

向先	筑水社コム殿	用途	運搬車
----	--------	----	-----

純正部品表

PARTS LIST


三菱メイキエンジン

GM301LE-208

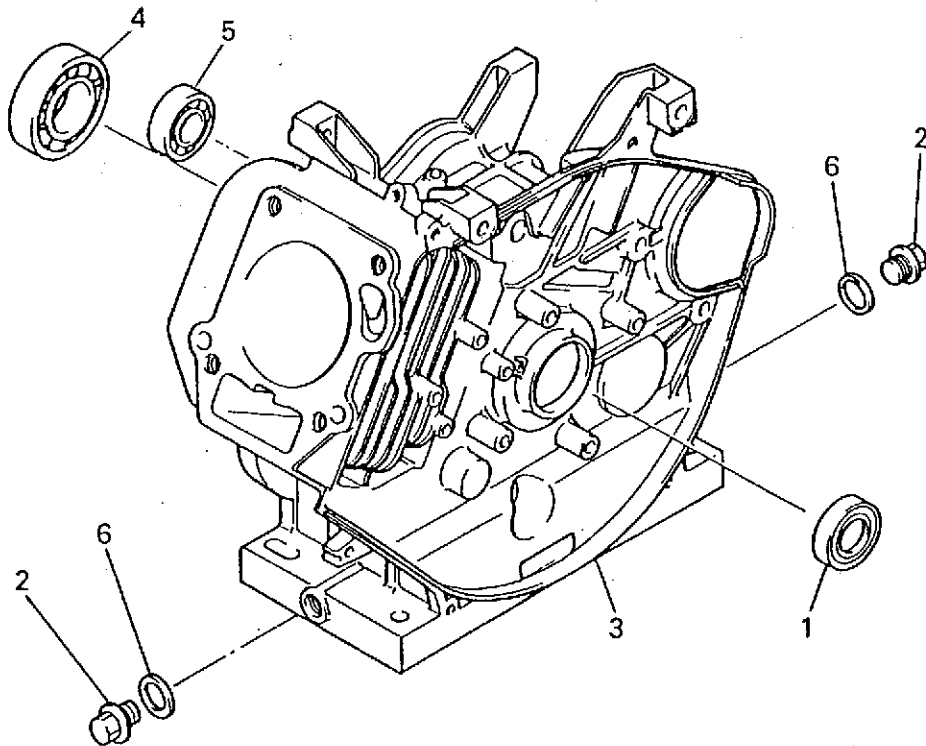
ご注文の際は部品番号の前にZMをご記入下さい。

本資料はGM301LE-003との相違頁のみ抜粋挿入してあります。
他構成部品(頁)については、GM301LE-003(1994年10月発行)のパーツリスト
を御参照下さい。

1995年1月

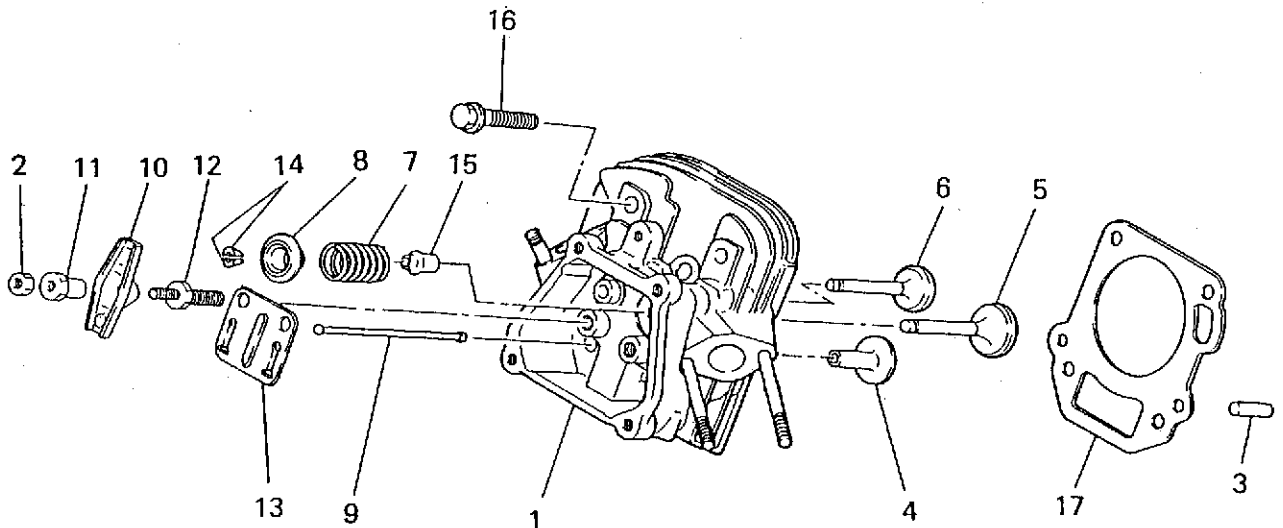
 三菱重工業株式会社

シリンダブロックグループ
 (A) CYLINDER BLOCK GROUP



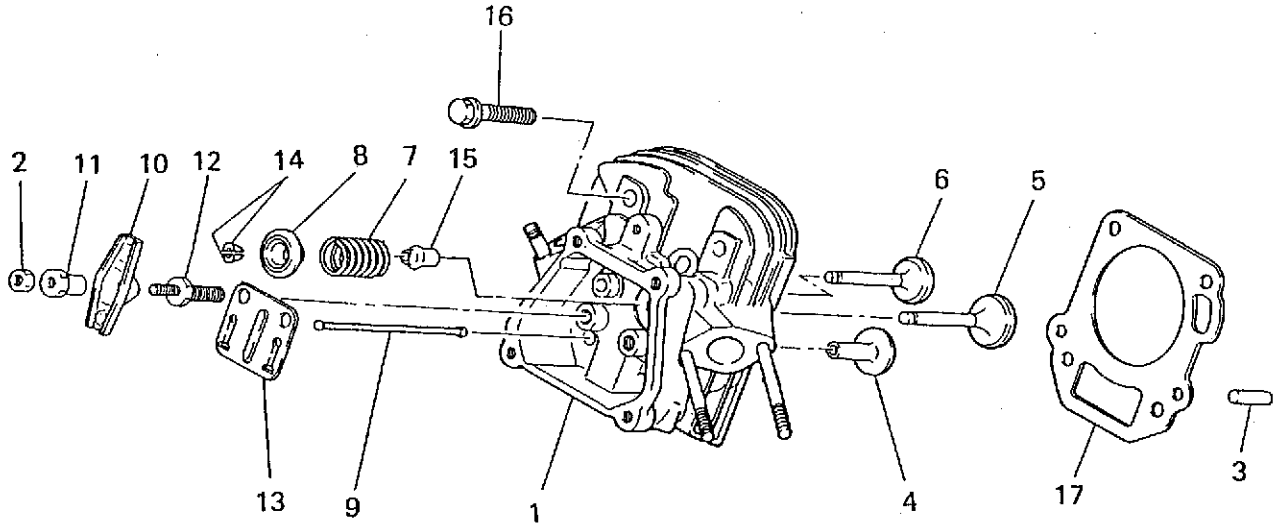
見出番号 No.	部品番号 Parts No.	部品名称 Parts Name	個数 No. Req'd	備考 Remarks	定価 Price
1	FA28011	オイルシール OIL SEAL	1		
2	FN11223	ドレンプラグ PLUG, DRAIN	2		
3	KB46007BA	シリンダブロック CYLINDER BLOCK	1		
4	S111X62X060	ボールベアリング BEARING, BALL	1	#6206	
5	S111X62X030	ボールベアリング BEARING, BALL	1	#6203	
6	ZZ70013A	ガスケット GASKET	2		

シリンダヘッドグループ
 (B) CYLINDER HEAD GROUP



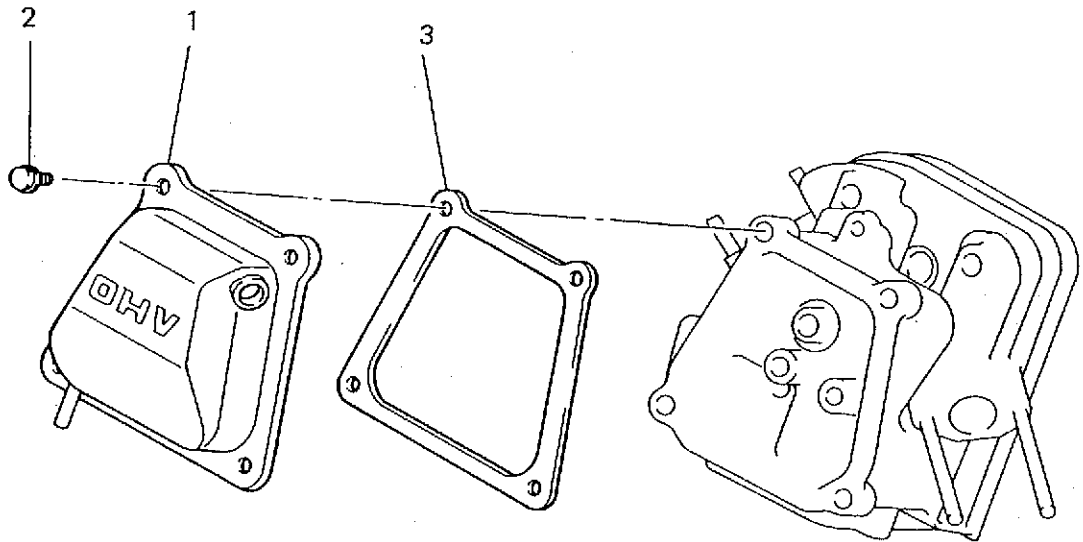
見出番号 No.	部品番号 Parts No.	部品名称 Parts Name	個数 No. Req'd	備考 Remarks	定価 Price
1	KC02029DA	シリンダヘッド アセンブリ CYLINDER HEAD ASSY	1	WITH B155B06X075	
2	KU23009AA	ナット NUT	2		
3	KU44001AA	タウエロピン PIN, DOWEL	2		
4	KV24003AA	タペット TAPPET	2		
5	KV35002AA	インテイクバルブ VALVE, INTAKE	1		
6	KV45002AA	エキゾーストバルブ VALVE, EXHAUST	1		
7	KV55006AA	バルブスプリング SPRING, VALVE	2		
8	KV65003AA	バルブスプリングリテーナ RETAINER, VALVE SPG	2		
9	KV71004AA	プッシュロッド ROD, PUSH	2		
10	KV72003AA	ロッカアーム ARM, ROCKER	2		
11	KV73002AA	ナット NUT	2		
12	KV74002AA	ボルト BOLT	2		

シリンダヘッドグループ
 (B) CYLINDER HEAD GROUP



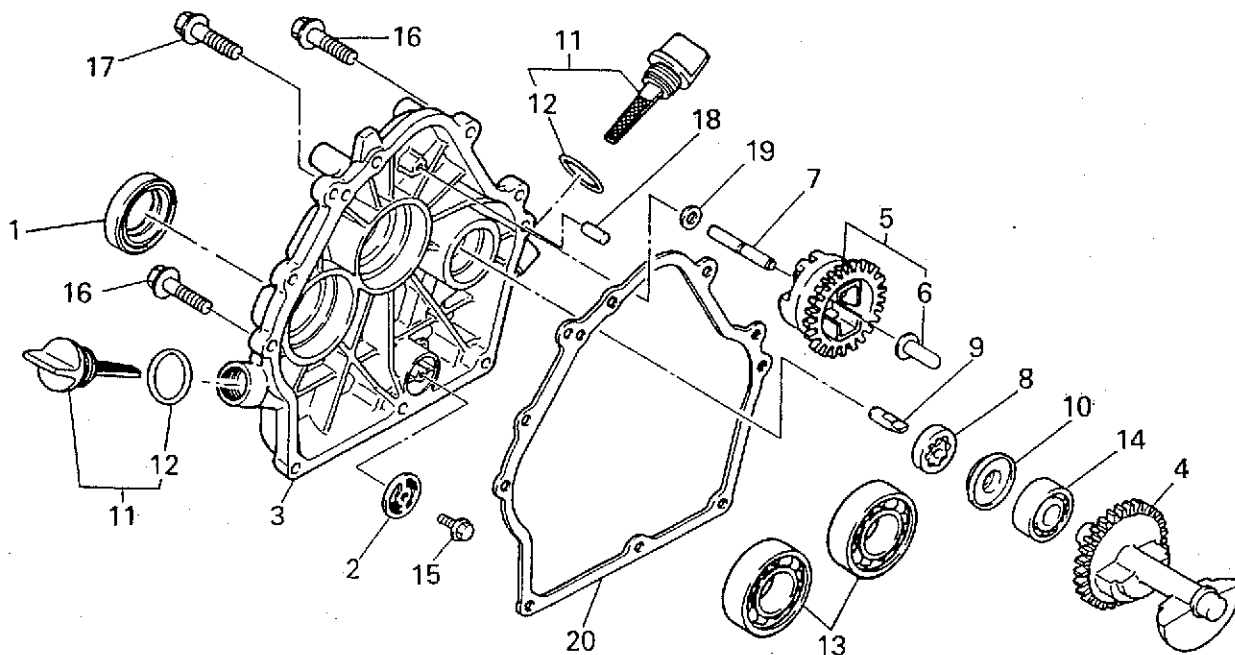
見出番号 No.	部品番号 Parts No.	部品名称 Parts Name	個数 No. Req'd	備考 Remarks	定価 Price
13	KV75006AA	プレート PLATE	1		
14	KV75007AA	コッタ COTTER	4		
15	KW21003AA	バルブステムシール SEAL, VALVE STEM	1		
16	B800B10X065	フランジボルト BOLT, FLANGE	4		
17	KC66009AA	ヘッドガスケット GASKET, HEAD	1		

ヘッドカバーグループ
 (C) HEAD COVER GROUP



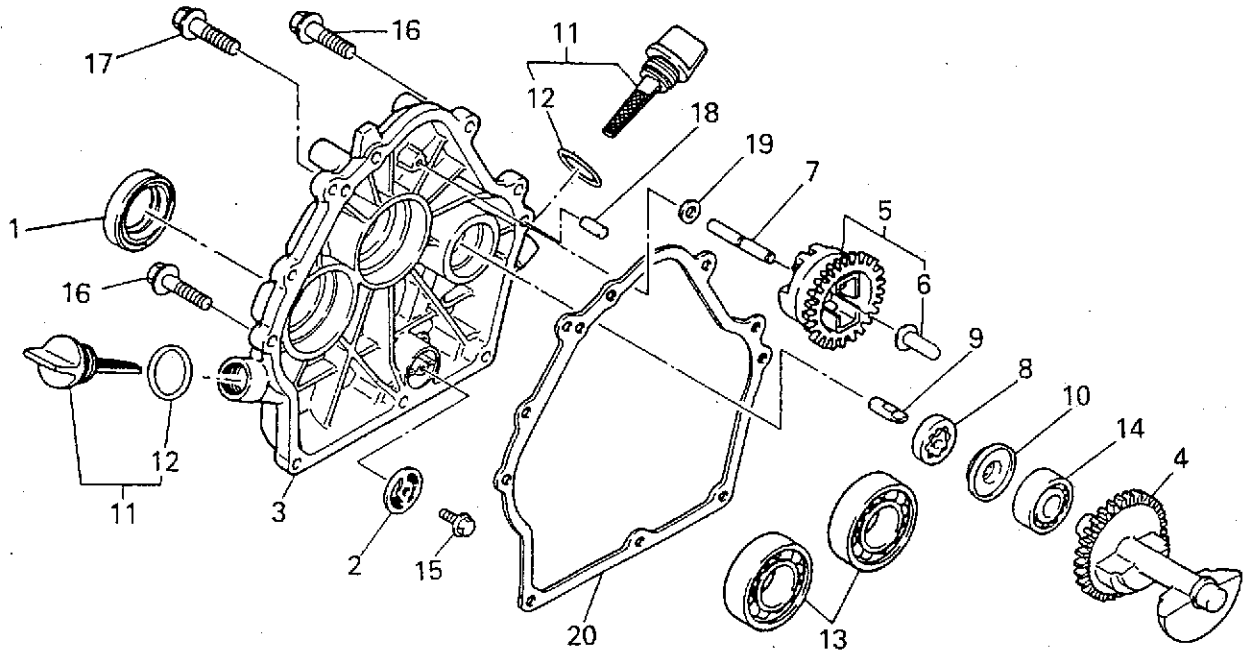
見出番号 No.	部品番号 Parts No.	部品名称 Parts Name	個数 No. Req'd	備考 Remarks	定価 Price
1	KC09002BA	ヘッドカバー COVER, HEAD	1		
2	B805B06X016	フランジボルト BOLT, FLANGE	4		
3	KW33002AA	ガスケット, ヘッドカバー GASKET, HEAD COVER	1		

ケースカバーグループ
(D) CASE COVER GROUP



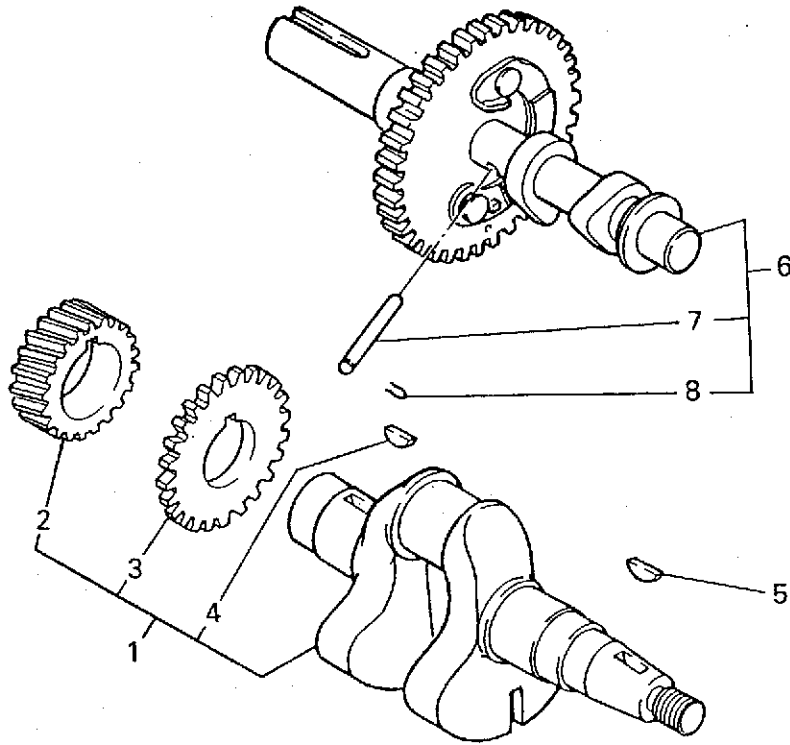
見出番号 No.	部品番号 Parts No.	部品名称 Parts Name	個数 No. Req'd	備考 Remarks	定価 Price
1	FA29008	オイルシール OIL SEAL	1		
2	FA31015	オイルフィルタ FILTER, OIL	1		
3	KB66006AB	クランクケースカバー COVER, CRANKCASE	1		
4	KD51002AA	バランサシャフト SHAFT, BALANCER	1		
5	KG01003BA	ガバナギヤアセンブリ GOVERNOR GEAR ASSY	1	INCL. NO. 6	
6	KG14004AA	ガバナスライダ SLIDER, GOV	1		
7	KG22004AA	ガバナシャフト SHAFT, GOV	1		
8	KL11001AA	オイルポンプ PUMP, OIL	1		
9	KL14009AA	シャフト SHAFT	1		
10	KL14010AA	スペーサ SPACER	1		
11	KL21005CA	オイルゲージ GAUGE, OIL	2	INCL. NO. 12	
12	S655W21	オーリング O-RING	2		

ケースカバーグループ
(D) CASE COVER GROUP



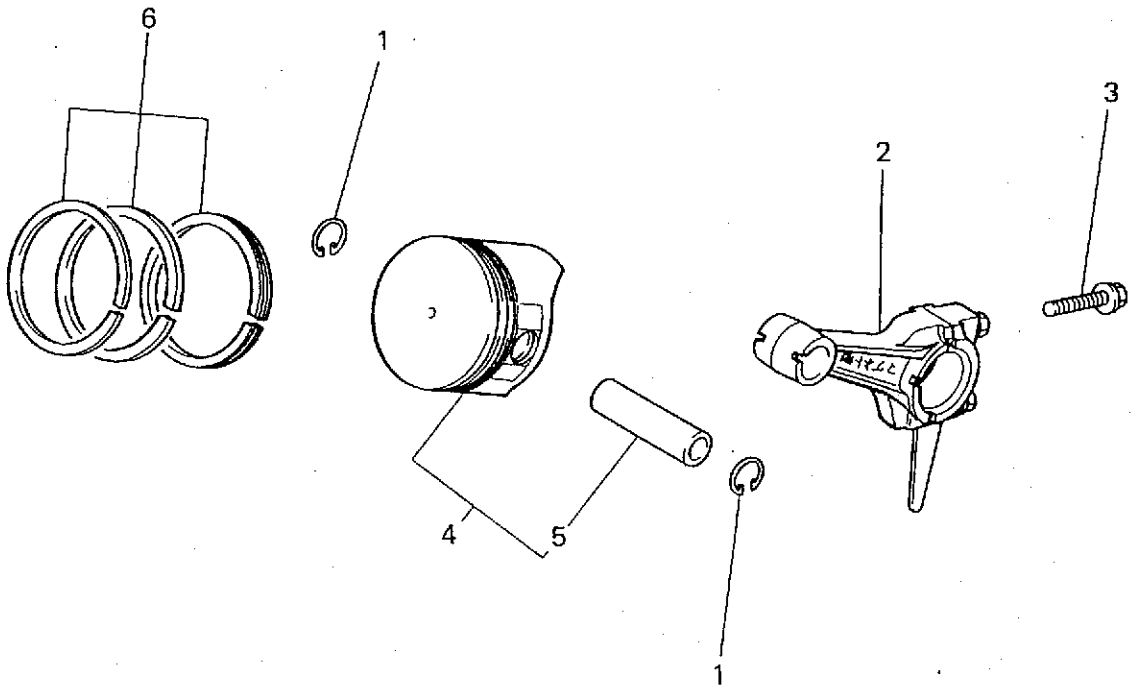
見出番号 No.	部品番号 Parts No.	部品名称 Parts Name	個数 No. Req'd	備考 Remarks	定価 Price
13	S111X62X060	ボールベアリング BEARING, BALL	2	#6206	
14	S111X62X030	ボールベアリング BEARING, BALL	1	#6203	
15	B800A06X008	フランジボルト BOLT, FLANGE	1		
16	B800B08X030	フランジボルト BOLT, FLANGE	8		
17	KU14031AA	フランジボルト BOLT, FLANGE	1		
18	KU44001AA	ダウエルピン PIN, DOWEL	2		
19	W200H06	ワッシャー WASHER	1		
20	KW31007AA	クランクケース カスタット GASKET, CRANKCASE	1		

クランクシャフトグループ
 (E) CRANKSHAFT GROUP



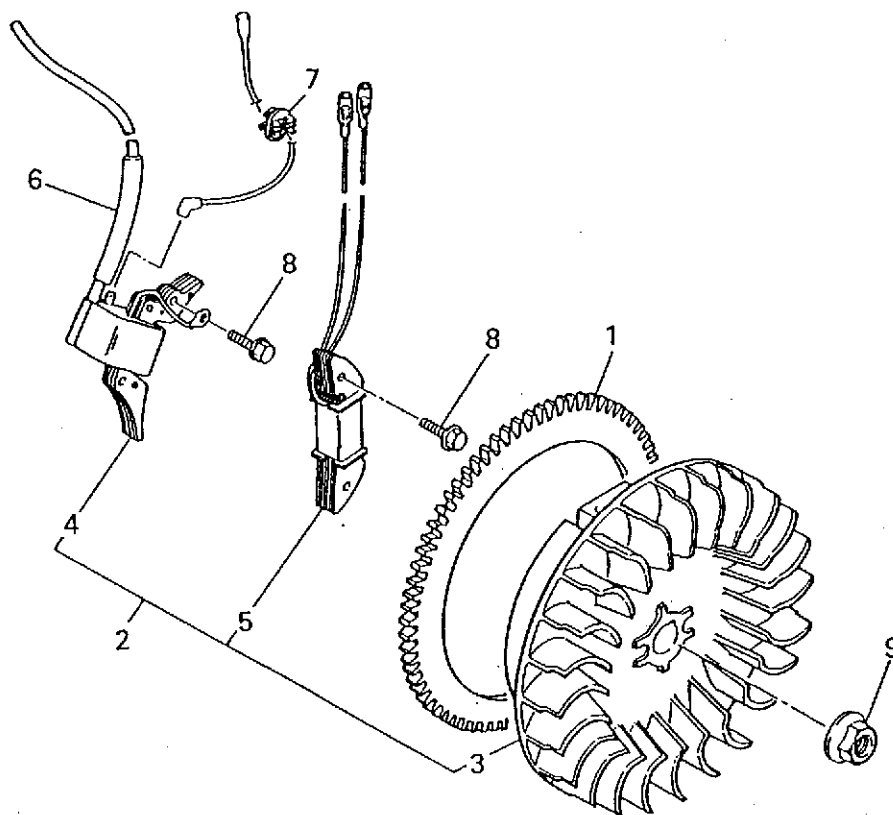
見出番号 No.	部品番号 Parts No.	部品名称 Parts Name	個数 No. Req'd	備考 Remarks	定価 Price
1	KD02021AA	クランクシャフトアセンブリ CRANKSHAFT ASSY	1	INCL. NO. 2-4	
2	KD63016AA	クランクシャフトギヤ GEAR, CRANKSHAFT	1		
3	KD63015AA	ハランサギヤ GEAR, BALANCER	1		
4	W430B05X016	キー KEY, WOODRUFF	1		
5	W430B05X016	キー KEY, WOODRUFF	1		
6	KV01163AA	カムシャフトアセンブリ CAMSHAFT ASSY	1	INCL. NO. 7, 8	
7	KV83005DD	ピン PIN	1		
8	KV84004AA	クリップ CLIP	1		

ピストン&ロッドグループ
(F) PISTON & ROD GROUP



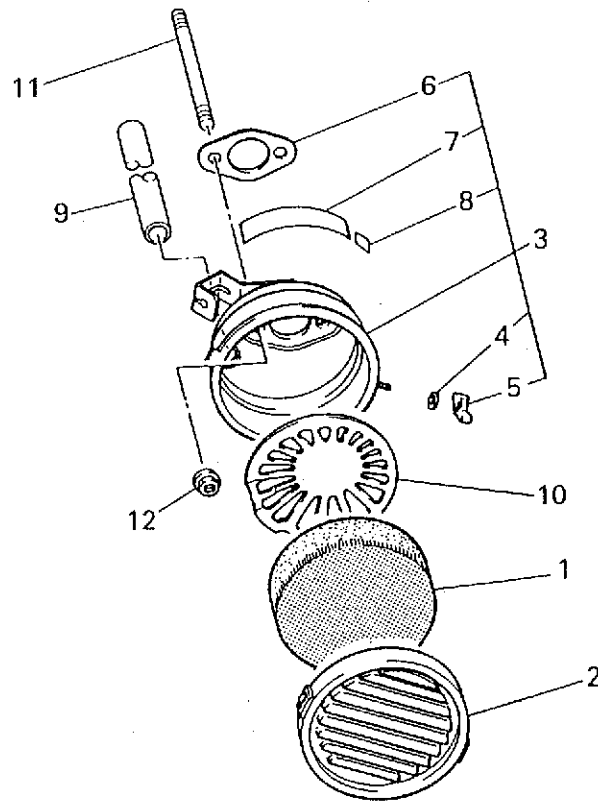
見出番号 No.	部品番号 Parts No.	部品名称 Parts Name	個数 No. Req'd	備考 Remarks	定価 Price
1	BG04486	ピストンピンクリップ CLIP, PISTON PIN	2		
2	KD03011AA	コネクティングロッドアセンブリ CONNECTING ROD ASSY	1	STD INCL.NO.3	
2	KD03011BA	コネクティングロッドアセンブリ CONNECTING ROD ASSY	1	US 0.25 INCL.NO.3	
2	KD03011CA	コネクティングロッドアセンブリ CONNECTING ROD ASSY	1	US 0.50 INCL.NO.3	
3	KD70001AA	ボルト BOLT	2		
4	KP01024AA	ピストンセット PISTON SET	1	STD INCL.NO.5	
4	KP01024BA	ピストンセット PISTON SET	1	OS 0.25 INCL.NO.5	
4	KP01024CA	ピストンセット PISTON SET	1	OS 0.50 INCL.NO.5	
5	KP57001AA	ピストンピン PIN, PISTON	1		
6	KP02010AA	ピストンリングセット PISTON RING SET	1	STD	
6	KP02010BA	ピストンリングセット PISTON RING SET	1	OS 0.25	
6	KP02010CA	ピストンリングセット PISTON RING SET	1	OS 0.50	

マグネットグループ
(G) MAGNET GROUP



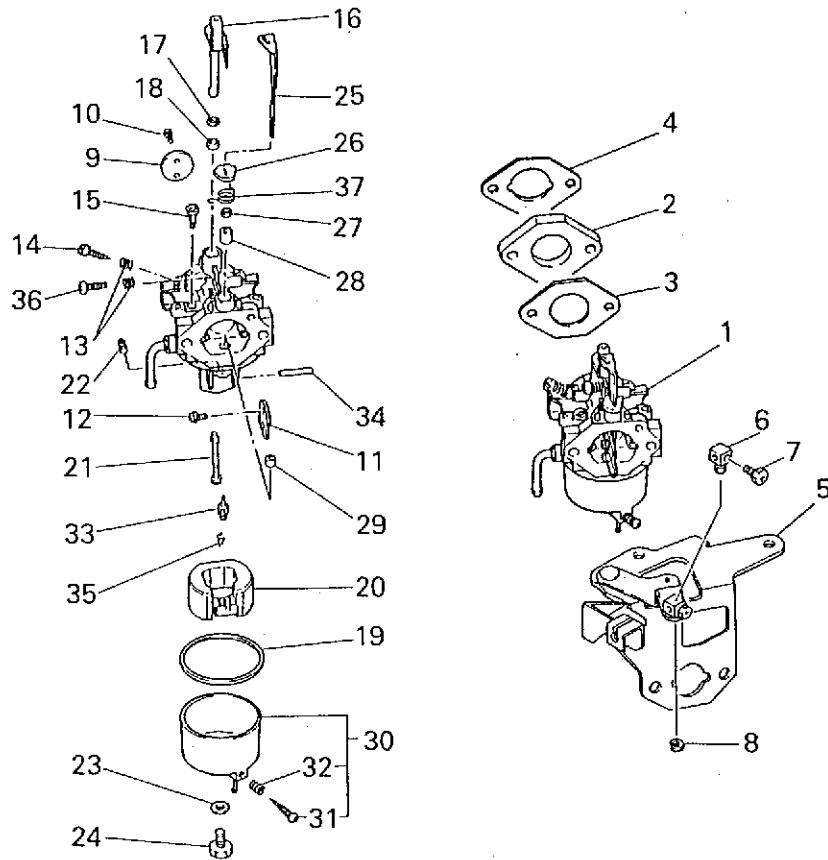
見出番号 No.	部品番号 Parts No.	部品名称 Parts Name	個数 No. Req'd	備考 Remarks	定価 Price
1	KS90020AA	リンクギヤ GEAR, RING	1		
2	KE02031CB	フライホイールマグネット FLYWHEEL MAGNETO	1	INCL. NO. 3-5	
3	KE12007CA	フライホイール FLYWHEEL	1		
4	KE24010BA	イグニッションコイル COIL, IGNITION	1		
5	KE25002AA	チャージコイル COIL, CHARGE	1		
6	KE90073AA	チューブ TUBE	1		
7	KU70007AA	クリップ CLIP	1		
8	B805B06X030	フランジボルト BOLT, FLANGE	4		
9	FA29015	フランジナット NUT, FLANGE	1		

エアクリーナグループ
(H) AIR CLEANER GROUP



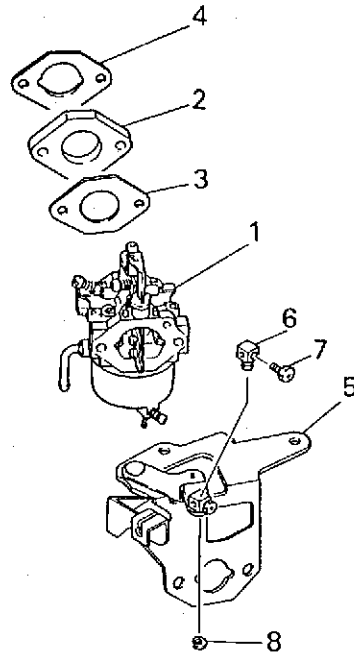
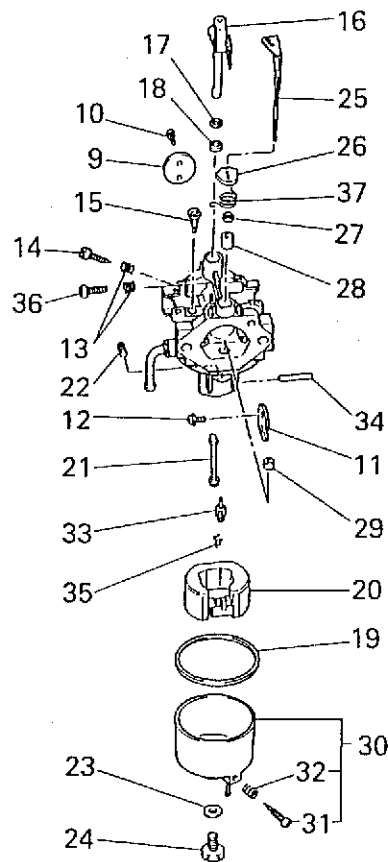
見出番号 No.	部品番号 Parts No.	部品名称 Parts Name	個数 No. Req'd	備考 Remarks	定価 Price
1	BG01668A	クリーナエレメント ELEMENT, CLEANER	1		
2	FA21542A	クリーナカバー COVER, CLEANER	1		
3	KA11002BB	クリーナケース CASE, CLEANER	1	INCL. NO. 4-8	
4	W200H04	ワッシャー WASHER	1		
5	FR56389	ナット NUT	1		
6	KW34004AA	キャブレタ ガasket GASKET, CARBURETOR	1		
7	FR56704A	コーションラベル LABEL, CAUTION	1		
8	FR67555	ネームラベル LABEL, NAME	1		
9	ZZ70002K	ブリーザチューブ TUBE, BREATHER	1		
10	BG01669	グリッド GRID	1		
11	B155B06X075	スタッドボルト BOLT, STUD	2		
12	N801A06	フランジナット NUT, FLANGE	2		

キャブレタグループ
(1) CARBURETOR GROUP



見出番号 No.	部品番号 Parts No.	部品名称 Parts Name	個数 No. Req'd	備考 Remarks	定価 Price
1	KK15014DB	キャブレタ(F) CARBURETOR(F)	1	INCL. NO. 9-37	
2	KK33006AA	インシュレータ INSULATOR	1		
3	KW34001AA	キャブレタ カムスケット GASKET, CARBURETOR	1		
4	KW34005AA	キャブレタ カムスケット GASKET, CARBURETOR	1		
5	KK09005BA	チョークレバー LEVER, CHOKE	1	INCL. NO. 6-8	
6	KR30005BA	ストップ STOPPER	1		
7	B751A04X008	ボルト BOLT, CRS	1		
8	S500P04	スナップリング SNAP RING	1		
9	KK15003AE002	スロットルバルブ VALVE, THROTTLE	1		
10	KK15003AE003	スクリュー SCREW	2		
11	KK15001AA004	チョークバルブ VALVE, CHOKE	1		
12	KK12008AE005	スクリュー SCREW	2		

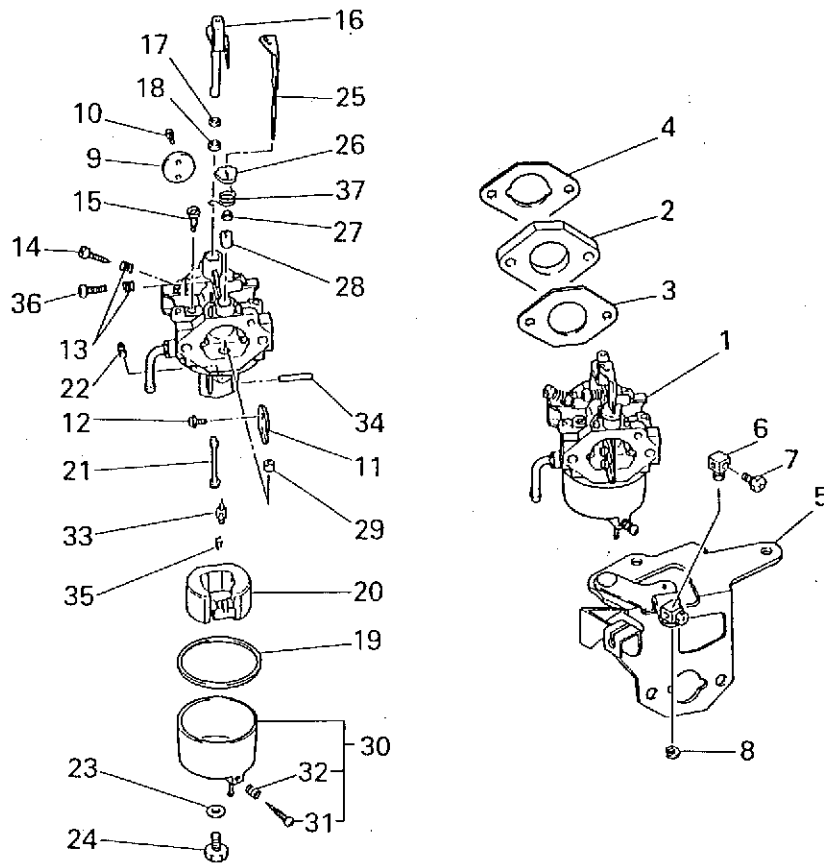
キャブレタグループ
(1) CARBURETOR GROUP



見出番号 No.	部品番号 Parts No.	部品名称 Parts Name	個数 No. Req'd	備考 Remarks	定価 Price
13	FA27080XX003	スプリング SPRING	2		
14	KK12008AE007	アジャスタ ADJUSTER	1		
15	KK13004AE008	パイロットジェット JET, PILOT	1		
16	KK15008YX011	スロットルシャフト SHAFT, THROTTLE	1		
17	KK12008AE015	パッキング PACKING	1		
18	KK12008AE016	シール SEAL	1		
19	KK15003AE014	パッキング PACKING	1		
20	KK15003AE015	フロート FLOAT	1		
21	KK15003DG016	メインノズル NOZZLE, MAIN	1		
22	KK14004GC025	メインジェット JET, MAIN	1		
23	KK15003AE018	パッキング PACKING	1		
24	KK15003AE019	ボルト BOLT	1		

キャブレタグループ

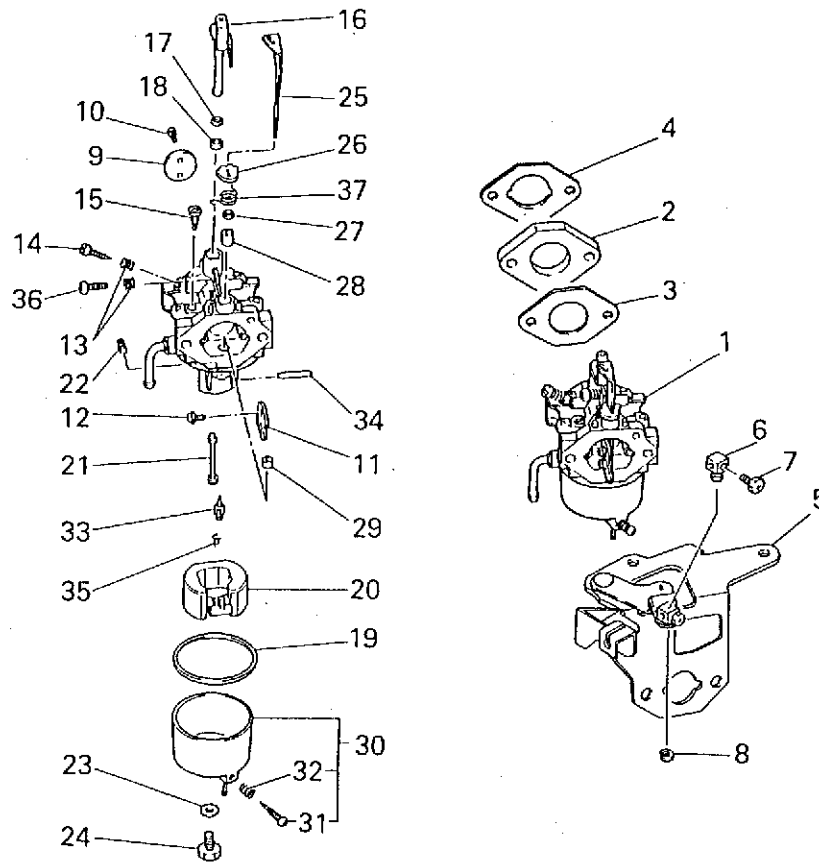
(I) CARBURETOR GROUP



見出番号 No.	部品番号 Parts No.	部品名称 Parts Name	個数 No. Req'd	備考 Remarks	定価 Price
25	KK15013AA020	チョークレバー LEVER, CHOKE	1		
26	KK12008AE018	リング RING	1		
27	KK12008AE019	シール SEAL	1		
28	KK12008AE020	リング RING	1		
29	KK15003AE024	リング RING	1		
30	KK15003AE025	フロートチャンバ CHAMBER, FLOAT	1	INCL. NO. 31, 32	
31	KK12008AE029	スクリ SCREW	1		
32	FA27080XX003	スプリング SPRING	1		
33	KK15003AE026	ニードルバルブ VALVE, NEEDLE	1		
34	KK15003AE027	ピン PIN	1		
35	KK12008AE011	クリップ CLIP	1		
36	KK12008AE009	スクリ SCREW	1		

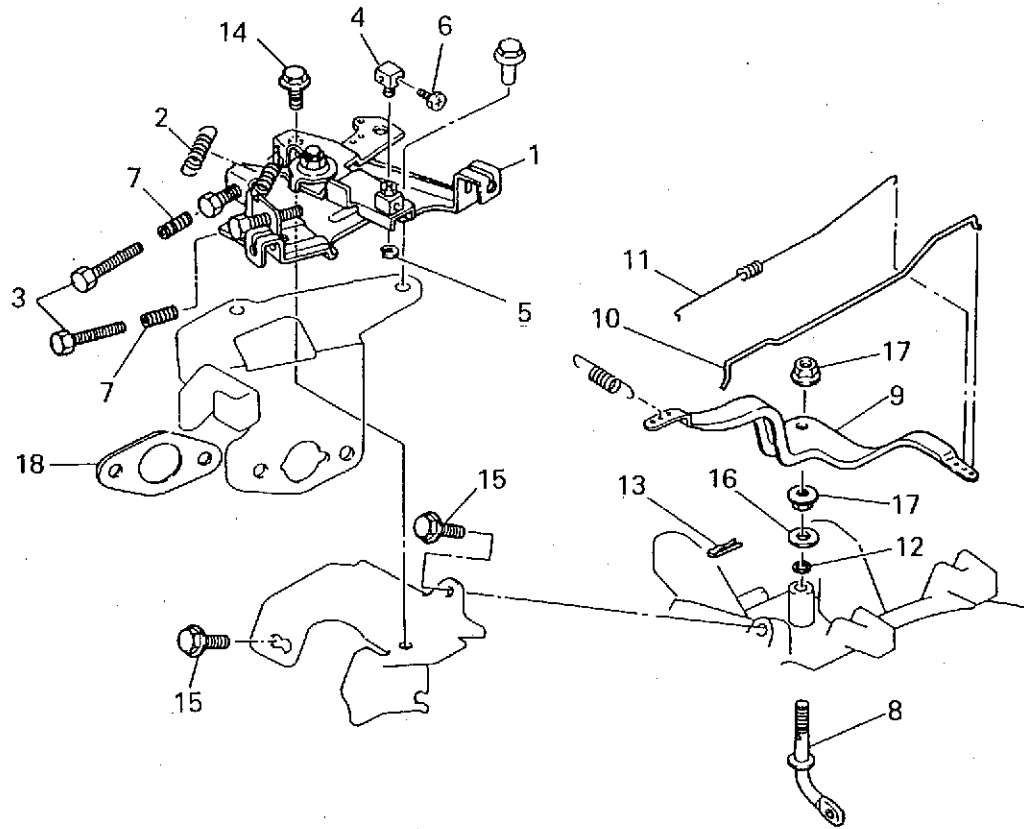
キャブレタグループ

(I) CARBURETOR GROUP



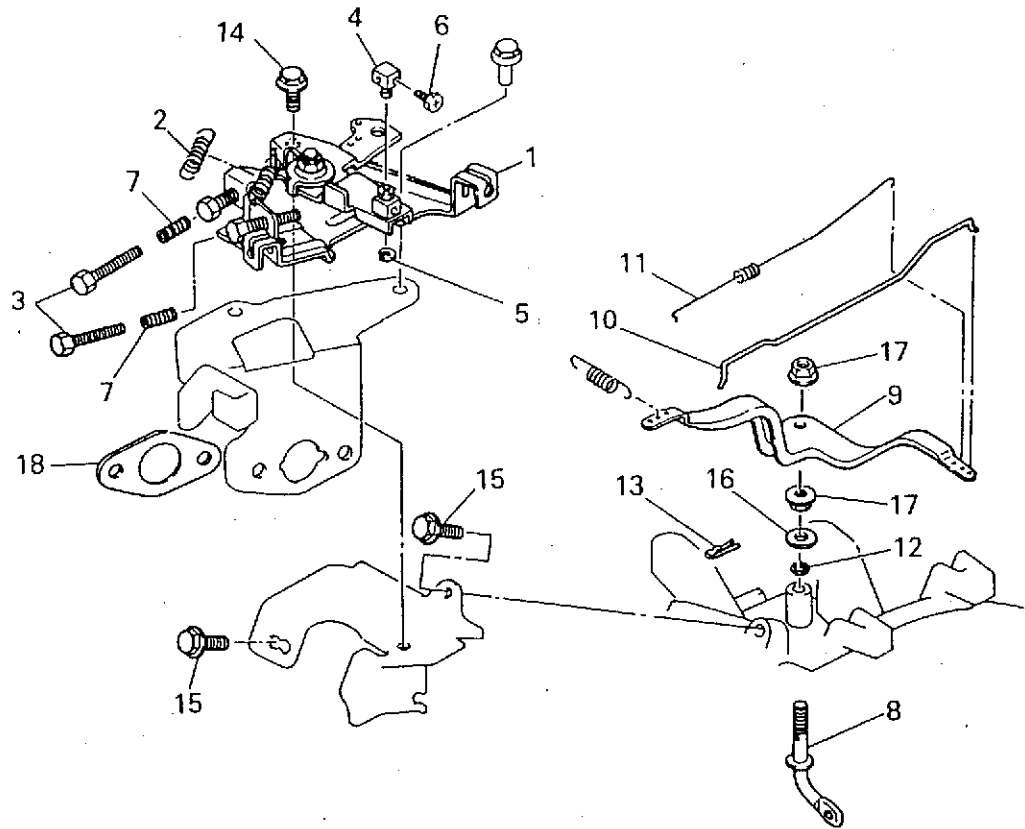
見出番号 No.	部品番号 Parts No.	部品名称 Parts Name	個数 No. Req'd	備考 Remarks	定価 Price
37	KK12008AF133	スプリング SPRING	1		

コンパネグループ
(J) CONPANE GROUP



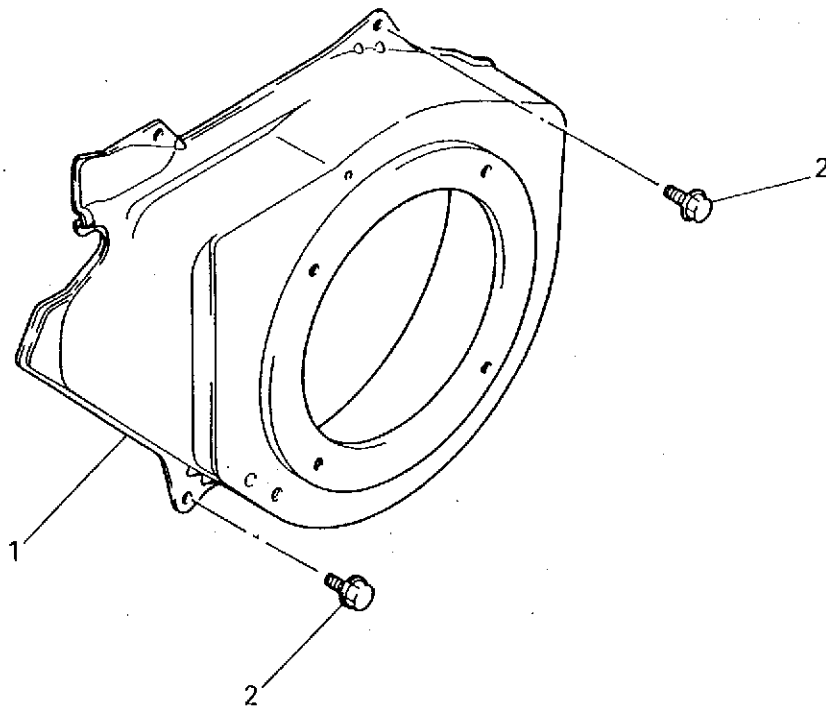
見出番号 No.	部品番号 Parts No.	部品名称 Parts Name	個数 No. Req'd	備考 Remarks	定価 Price
1	KG03022HA	コントロールパネル PANEL, CONTROL	1	INCL. NO. 2-7	
2	KG35007BA	リターンスプリング SPRING, RETURN	1		
3	KU14032AA	ボルト BOLT	2		
4	KR30008AA	ストップ STOPPER	1		
5	S500P04	スナップリング SNAP RING	1		
6	B751A04X008	ボルト BOLT, CRS	1		
7	KU80017AA	スプリング SPRING	2		
8	KG22006AA	ガバナシャフト SHAFT, GOV	1		
9	KG31014AA	ガバナレバー LEVER, GOV	1		
10	KG41011AA	ガバナロッド ROD, GOV	1		
11	KG42009AA	ロッドスプリング SPRING, ROD	1		
12	KG90016AA	ダストシール SEAL, DUST	1		

コンパネグループ
(J) CONPANE GROUP



見出番号 No.	部品番号 Parts No.	部品名称 Parts Name	個数 No. Req'd	備考 Remarks	定価 Price
13	KU70006AA	クリップ CLIP	1		
14	B800A06X012	フランジボルト BOLT, FLANGE	1		
15	B805B06X012	フランジボルト BOLT, FLANGE	2		
16	KG90015AA	ワッシャー WASHER	1		
17	KU24002AA	ナット NUT	2		
18	KW34005AA	キャブレタ カスケツト GASKET, CARBURETOR	1		

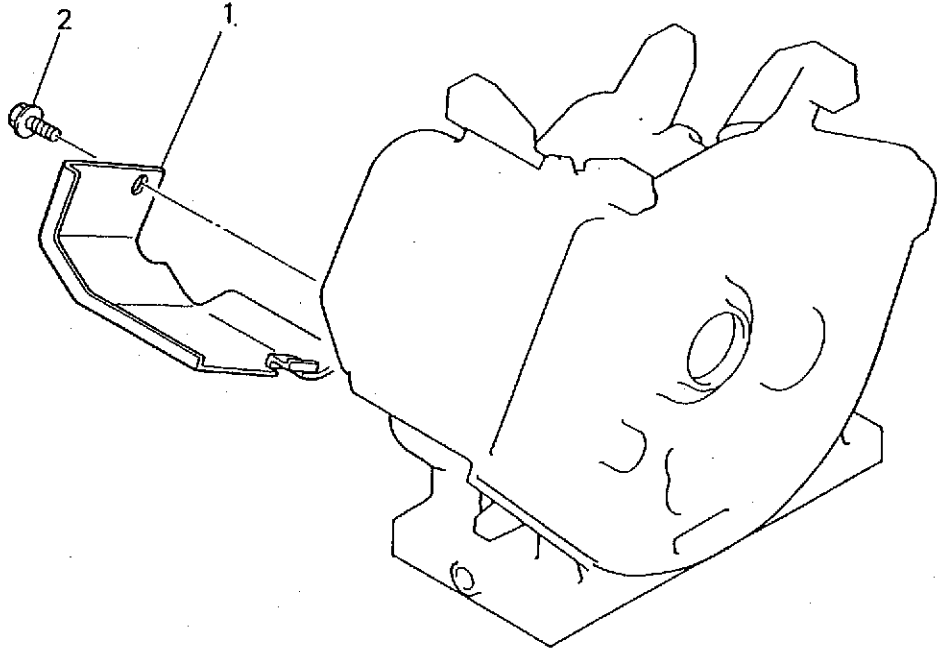
ファンカバーグループ
 (K) FAN COVER GROUP



見出番号 No.	部品番号 Parts No.	部品名称 Parts Name	個数 No. Req'd	備考 Remarks	定価 Price
1	KH28004JA	ファンカバー COVER, FAN	1		
2	B805B06X012	フランジボルト BOLT, FLANGE	4		

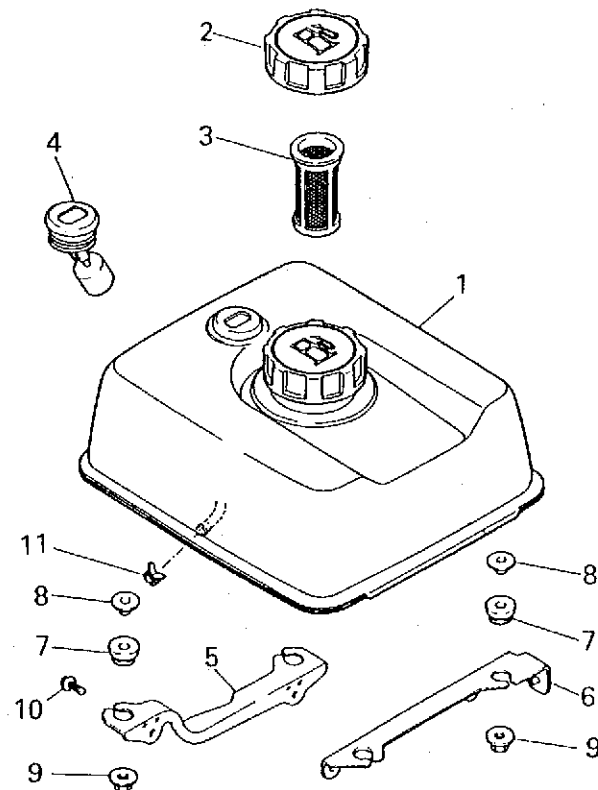
シリンダカバーグループ

(L) CYLINDER COVER GROUP



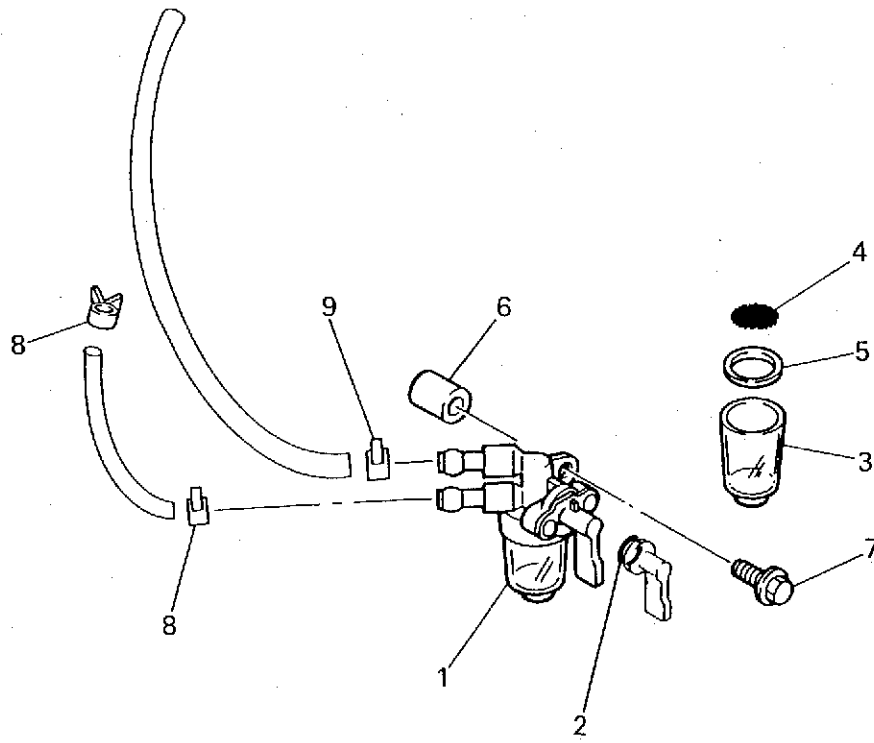
見出番号 No.	部品番号 Parts No.	部品名称 Parts Name	個数 No. Req'd	備考 Remarks	定価 Price
1	KH40020AA	シリンダカバー COVER, CYLINDER	1		
2	B805B06X012	フラッシュボルト BOLT, FLANGE	2		

タンクグループ
(M) TANK GROUP



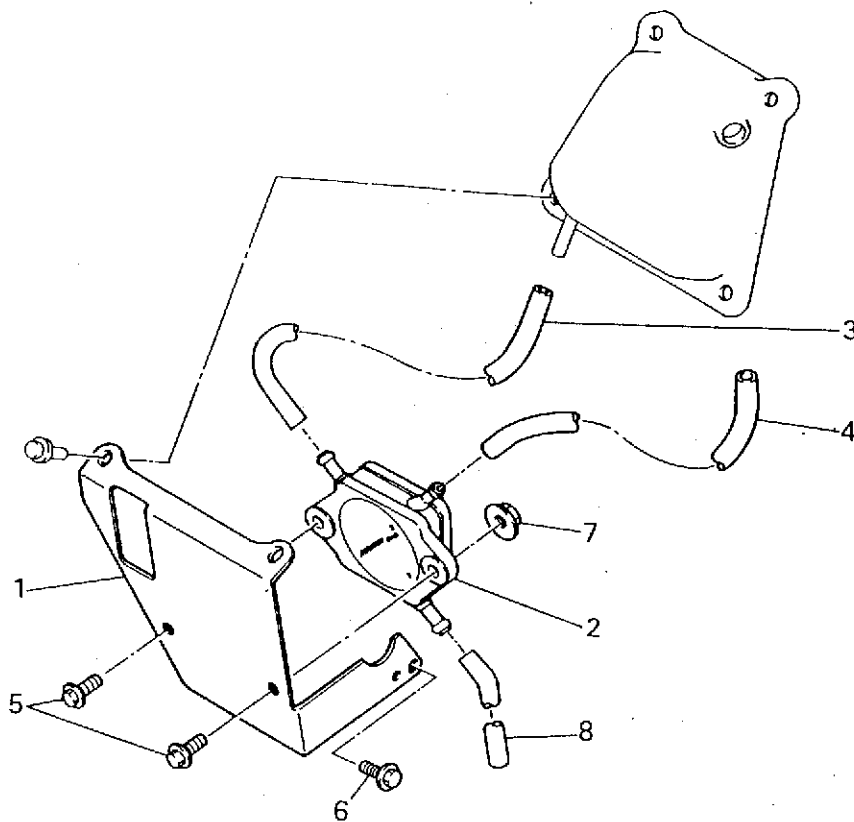
見出番号 No.	部品番号 Parts No.	部品名称 Parts Name	個数 No. Req'd	備考 Remarks	定価 Price
1	KF04057AA	フューエルタンク アセンブリ FUEL TANK ASSY	1	INCL. NO. 2-4	
2	KF05010CA	タンクキャップ アセンブリ TANK CAP ASSY	1		
3	KF40003AA	フューエルフィルタ FILTER, FUEL	1		
4	KF90080DA	オイルゲージ GAUGE, OIL	1		
5	KF59008AA	タンクブラケット BRACKET, TANK	1		
6	KF59009AA	タンクブラケット BRACKET, TANK	1		
7	KU50018AA	ブッシュ BUSH	4		
8	KU50019AA	スパーサ SPACER	4		
9	N801A06	フランジナット NUT, FLANGE	4		
10	B805B06X016	フランジボルト BOLT, FLANGE	4		
11	FR67419	クリップ CLIP	1		

コックグループ
(N) COCK GROUP



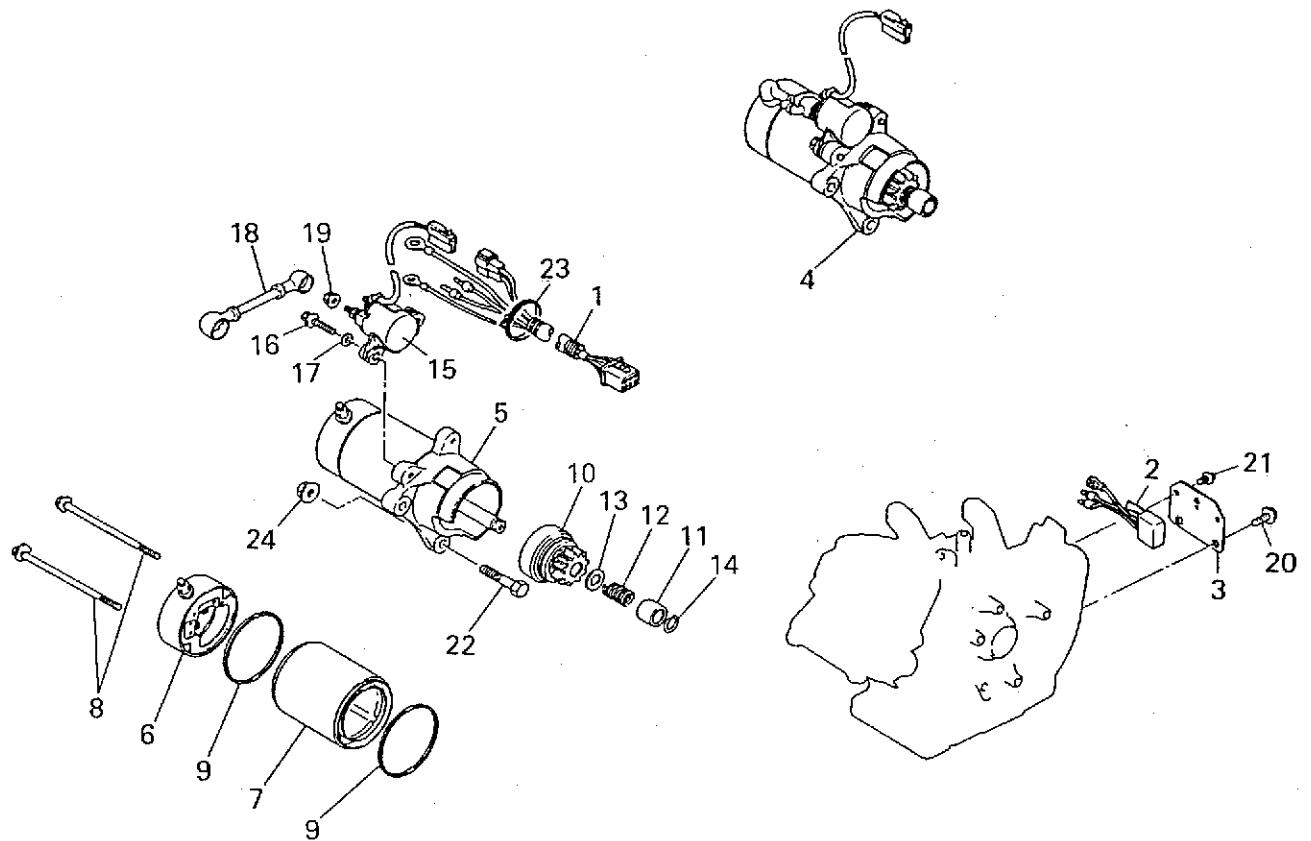
見出番号 No.	部品番号 Parts No.	部品名称 Parts Name	個数 No. Req'd	備考 Remarks	定価 Price
1	KF31018BA	フューエルコック COCK, FUEL	1	INCL. NO. 2-5	
2	KF31010AA001	オーリング O-RING	1		
3	KF31010AA002	カップ CUP	1		
4	KF31018AA003	フューエルフィルタ FILTER, FUEL	1		
5	KF31010AA004	パッキング PACKING	1		
6	KF90105AA	スペーサ SPACER	1		
7	B800A06X025	フランジボルト BOLT, FLANGE	1		
8	FR53226A	クリップ CLIP	2		
9	FR67419	クリップ CLIP	1		

ポンプグループ
(0) PUMP GROUP



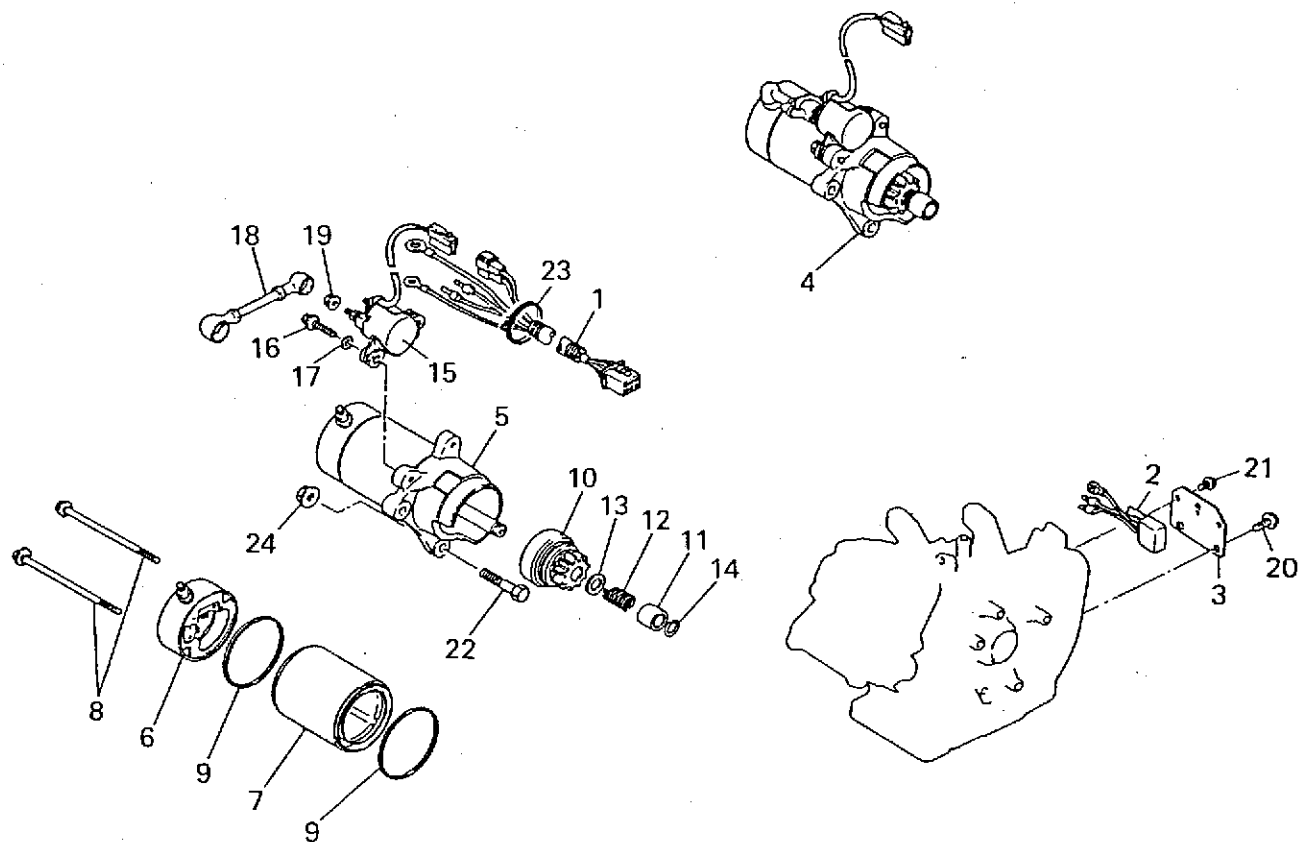
見出番号 No.	部品番号 Parts No.	部品名称 Parts Name	個数 No. Req'd	備考 Remarks	定価 Price
1	KF59005BA	ブラケット BRACKET	1		
2	KF60003AA	フューエルポンプ アセンブリ FUEL PUMP ASSY	1		
3	KF90090AA	フューエルホース HOSE, FUEL	1		
4	KF90090BA	フューエルホース HOSE, FUEL	1		
5	B800A06X016	フランジボルト BOLT, FLANGE	2		
6	B805B06X016	フランジボルト BOLT, FLANGE	1		
7	N801A06	フランジナット NUT, FLANGE	2		
8	P051Y06X165	フューエルホース HOSE, FUEL	1		

セルグループ
(Q) CELL GROUP



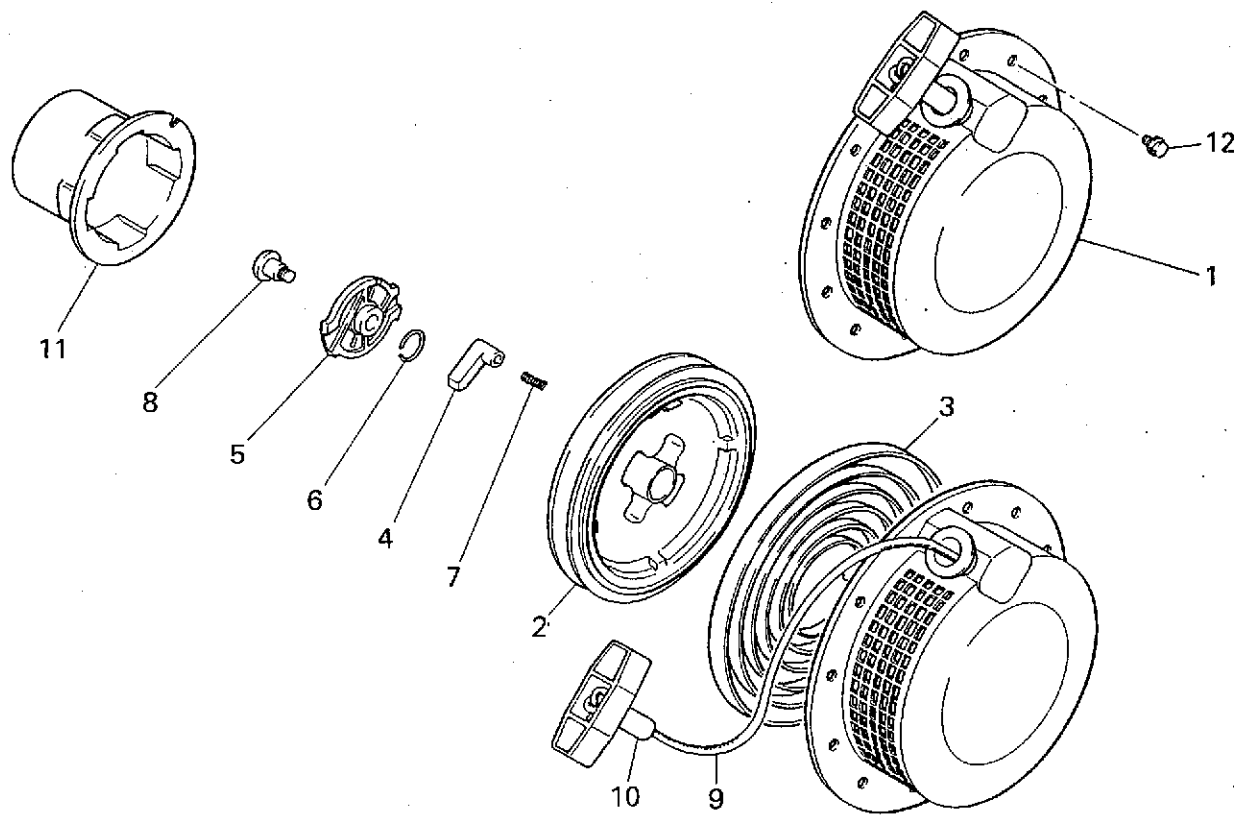
見出番号 No.	部品番号 Parts No.	部品名称 Parts Name	個数 No. Req'd	備考 Remarks	定価 Price
1	KE09023AA	リードワイヤ WIRE, LEAD	1		
2	FA28217	レクチファイヤ RECTIFIER	1		
3	KE70011AA	ブラケット BRACKET	1		
4	KS11001AA	スターティングモータ MOTOR, STARTING	1	INCL. NO. 5-19	
5	KS11001AA102	スターティングモータ MOTOR, STARTING	1	INCL. NO. 6-9	
6	KS11001AA104	ブラケット BRACKET	1		
7	KS11001AA105	スタータケース CASE, STARTER	1		
8	KS11001AA106	ボルト BOLT	2		
9	KS11001AA107	リング RING	2		
10	KS11001AA003	ギヤ GEAR	1		
11	KS11001AA108	ストッパ STOPPER	1		
12	KS11001AA109	リターンスプリング SPRING, RETURN	1		

セルグループ
(Q) CELL GROUP



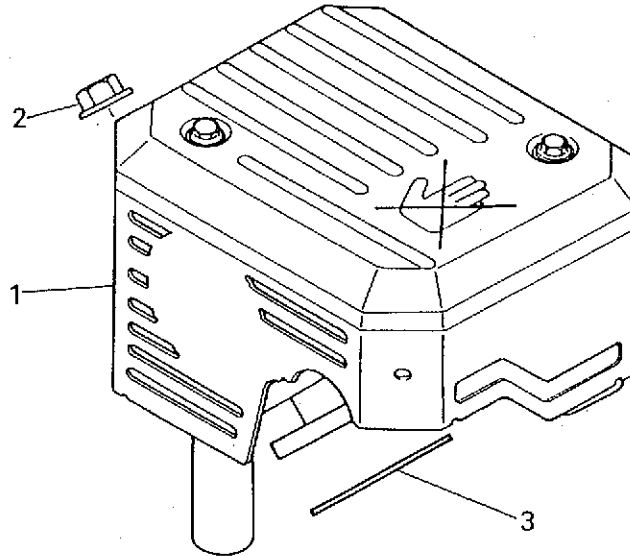
見出番号 No.	部品番号 Parts No.	部品名称 Parts Name	個数 No. Req'd	備考 Remarks	定価 Price
13	KS11001AA110	ワッシャー WASHER	1		
14	KS11001AA111	リング RING	1		
15	KS11001AA112	スイッチ SWITCH	1		
16	KS11001AA113	ボルト BOLT&WASHER	2		
17	KS11001AA114	ワッシャー WASHER	2		
18	KS11001AA115	リードワイプ WIRE, LEAD	1		
19	KS11001AA116	フランジナット NUT, FLANGE	3		
20	B800A06X008	フランジボルト BOLT, FLANGE	1		
21	B800A08X016	フランジボルト BOLT, FLANGE	1		
22	FA28198	リーマボルト BOLT, REAMER	2		
23	KU90006BA	バンド BAND	1		
24	N801A08	フランジナット NUT, FLANGE	2		

リコイルスタータグループ
 (R) RECOIL STARTER GROUP



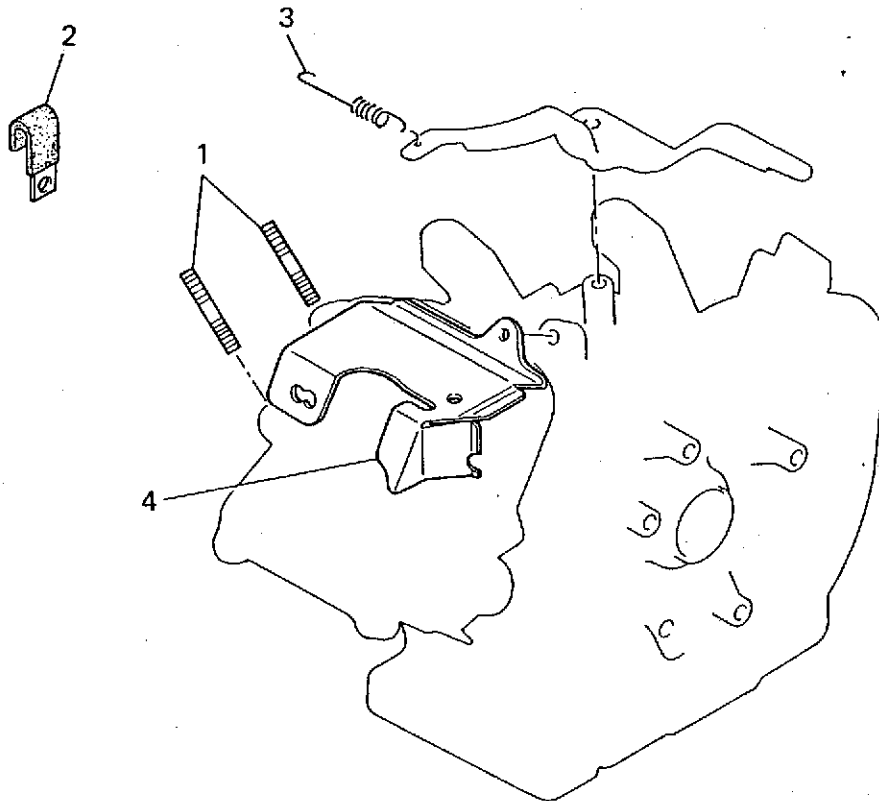
見出番号 No.	部品番号 Parts No.	部品名称 Parts Name	個数 No. Req'd	備考 Remarks	定価 Price
1	KS02038AD	リコイルスタータ アセコフ [®] リ RECOIL STARTER ASSY	1	INCL.NO.2-11	
2	KS20060AD002	リール REEL	1		
3	KS20060AD003	スハ [°] イラ [°] スフ [°] リンク [°] SPRING, SPIRAL	1		
4	KS20060AD004	ラチエツト RATCHET	2		
5	KS20060AD005	カ [°] イト [°] GUIDE	1		
6	KS20060AD006	フリク [°] ヨ [°] ンスフ [°] リンク [°] SPRING, FRICTION	1		
7	KS20020AD007	リター [°] ンスフ [°] リンク [°] SPRING, RETURN	2		
8	KS20020AD008	スクリュ SCREW	1		
9	KS20035AD013	スタ [°] ドロ [°] フ [°] ROPE, STARTER	1		
10	KS20060AD014	スタ [°] タ [°] ノ [°] フ [°] KNOB, STARTER	1		
11	KS30020AA	スタ [°] タ [°] フ [°] - リ PULLEY, STARTER	1		
12	B800A06X008	フラ [°] ツ [°] シ [°] ホ [°] ム [°] ト BOLT, FLANGE	4		

マフラグループ
 (S) MUFFLER GROUP



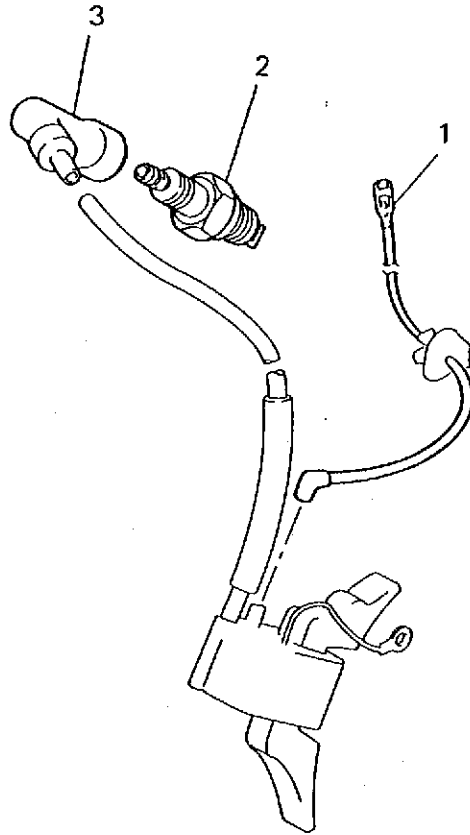
見出番号 No.	部品番号 Parts No.	部品名称 Parts Name	個数 No. Req'd	備考 Remarks	定価 Price
1	KM02080AA	マフラアセンブリ MUFFLER ASSY	1		
2	N801A08	フランジナット NUT, FLANGE	2		
3	KM70032AB	マフラ ガasket GASKET, MUFFLER	1		

ボルト, クランプ, スプリング, カバー
1. BOLT, CLAMP, SPRING, COVER



見出番号 No.	部品番号 Parts No.	部品名称 Parts Name	個数 No. Req'd	備考 Remarks	定価 Price
1	B155B08X020	スタット [™] ボルト BOLT, STUD	2		
2	FR56780	クランプ [°] CLAMP	1		
3	KG34009CA	カ [™] ハ [™] ナスフ [°] リコク [™] SPRING, GOV	1		
4	KH40037AA	トツフ [°] カハ [™] - COVER, TOP	1		

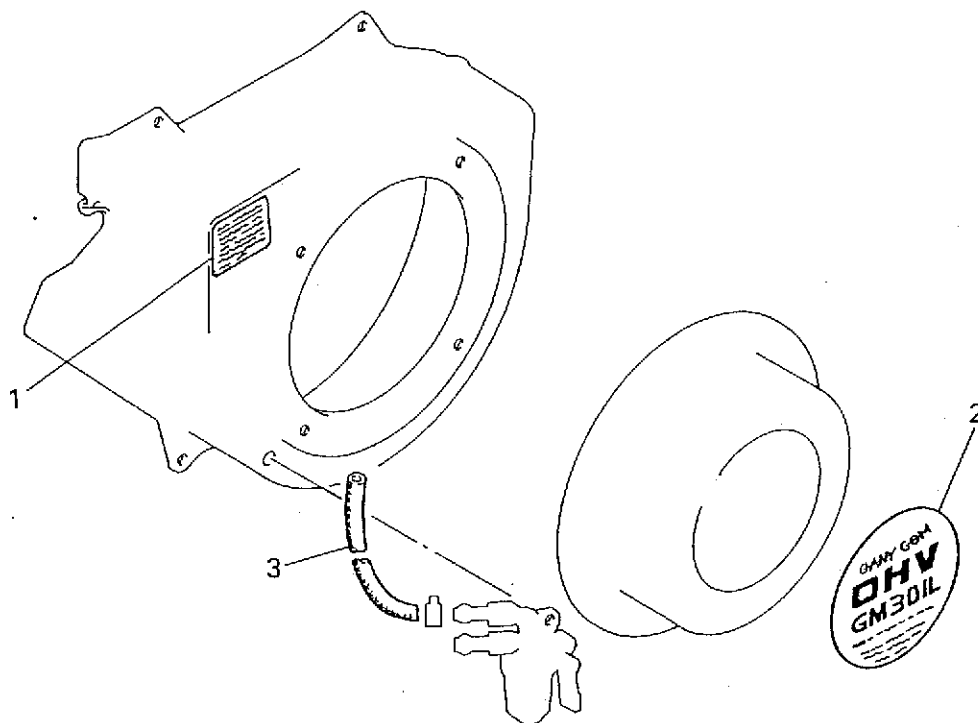
リードワイヤ, プラグ, キャップ
2. LEAD WIRE, PLUG, CAP



見出番号 No.	部品番号 Parts No.	部品名称 Parts Name	個数 No. Req'd	備考 Remarks	定価 Price
1	KE90057AA	リードワイヤ WIRE, LEAD	1		
2	FR46903A	スパークプラグ PLUG, SPARK	1	BP5ES	
3	KE42027AA	プラグキャップ CAP, PLUG	1		

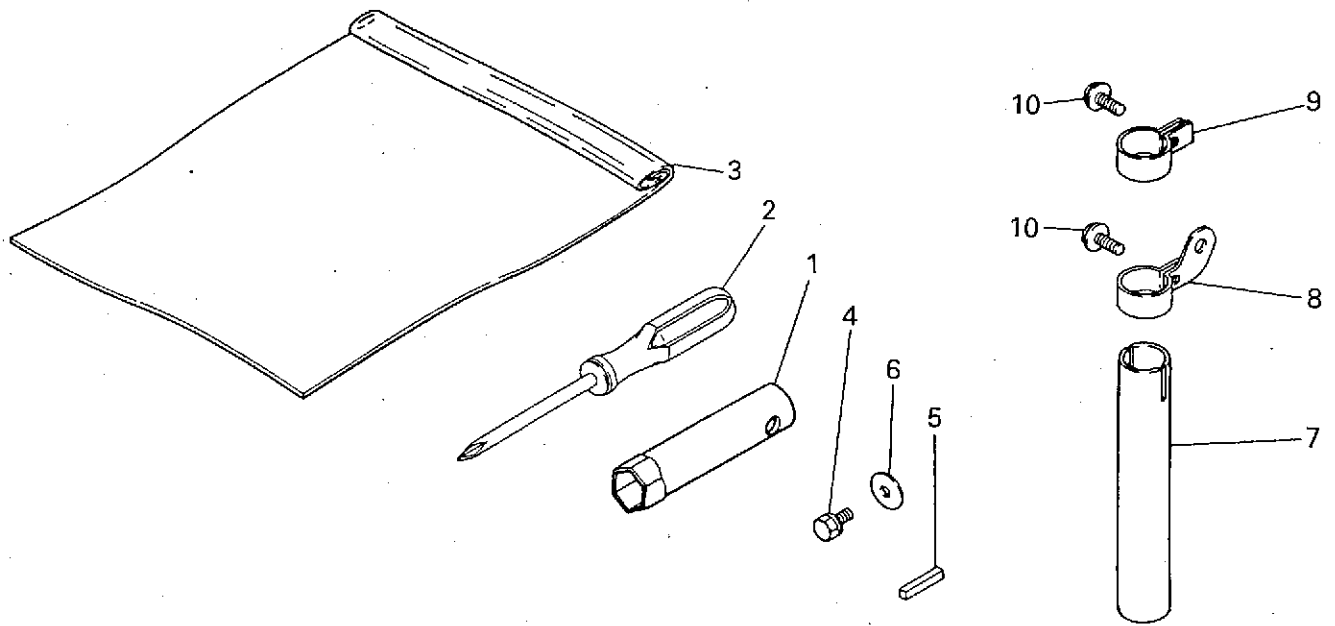
ラベル, フューエルホース

3. LABEL, FUEL HOSE



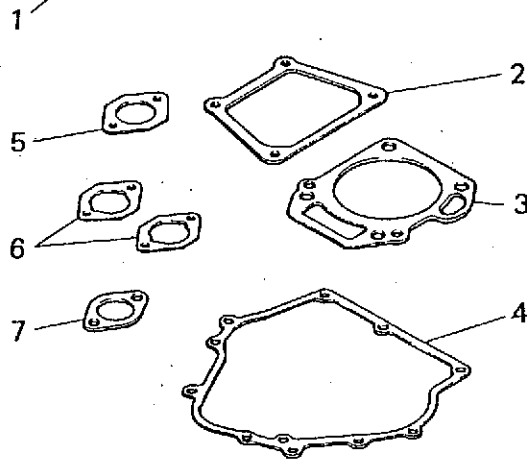
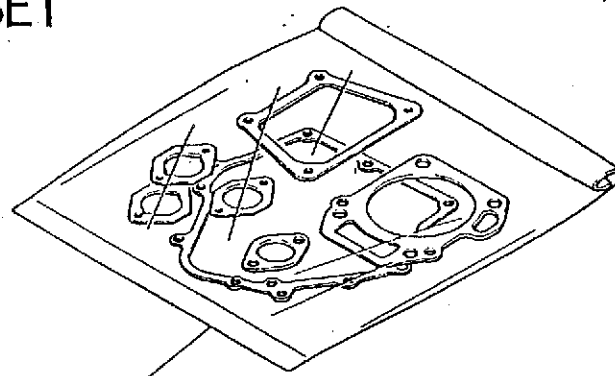
見出番号 No.	部品番号 Parts No.	部品名称 Parts Name	個数 No. Req'd	備考 Remarks	定価 Price
1	KW51017AA	ラベル LABEL	1		
2	KW52071FB	ネーミングラベル LABEL, NAME	1		
3	P051Y08X470	フューエルホース HOSE, FUEL	1		

ツールセット, テールパイプ
4. TOOL SET, TAIL PIPE



見出番号 No.	部品番号 Parts No.	部品名称 Parts Name	個数 No. Req'd	備考 Remarks	定価 Price
1	KN12004EA	ホツクススハナ SPANNER, BOX	1		
2	KN13001AA	スクリットライハ DRIVER, SCREW	1		
3	FA21533D	ツールハツク BAG, TOOL	1		
4	B080A08X016	ホルト BOLT & WASHER	1		
5	W405B07X045	キー KEY, SUNK	1		
6	FA24135	ワツツ WASHER	1		
7	KM50023AA	パイプ PIPE	1		
8	KM60009AA	クランプ CLAMP	1		
9	KU60002AA	クランプ CLAMP	1		
10	KU13012AA	ホルト BOLT & WASHER	2		

ガスケットセット
5. GASKET SET



見出番号 No.	部品番号 Parts No.	部品名称 Parts Name	個数 No. Req'd	備考 Remarks	定価 Price
1	KW39058BA	ガスケットセット GASKET SET	1	INCL.NO.2-7	
2	KW33002AA	ガスケット,ヘッドカバー GASKET,HEAD COVER	1		
3	KC66009AA	ヘッドガスケット GASKET,HEAD	1		
4	KW31007AA	クランクケースガスケット GASKET,CRANKCASE	1		
5	KW34001AA	キャブレタガスケット GASKET,CARBURETOR	1		
6	KW34005AA	キャブレタガスケット GASKET,CARBURETOR	2		
7	KM70032AB	マフラガスケット GASKET,MUFFLER	1		