



PARTS CATALOG

ご注文の際は部品番号の前にZRをご記入下さい。

ロビンエンジン
Robin Engines

Model

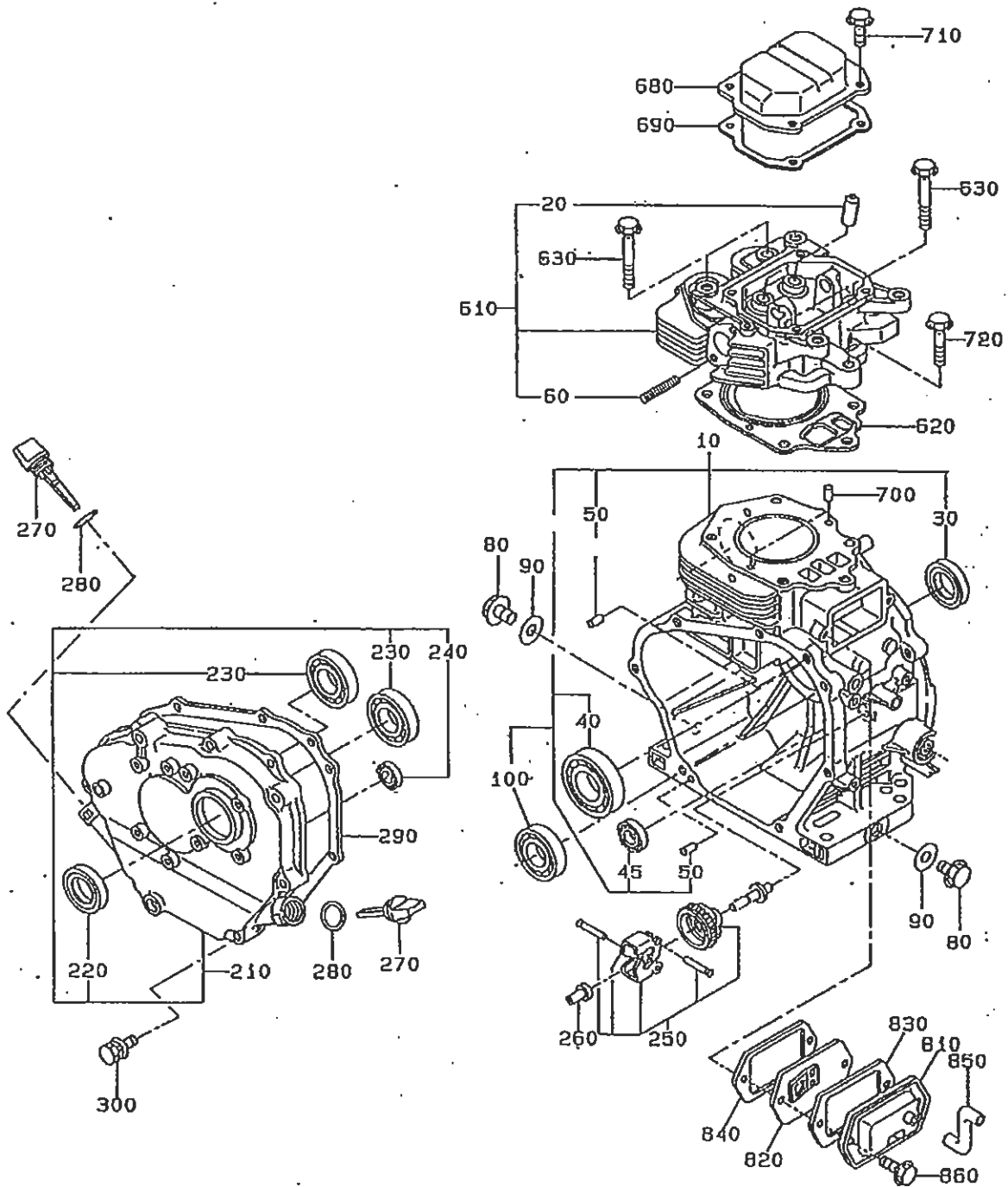
EH30

PRODUCT NO.		EH300BS7460	
向先	筑水キャニコム	用途	材木運搬車

FUJI HEAVY INDUSTRIES LTD.
富士重工業株式会社

ISSUE EMD	—
ISSUE DATE	

FIG. 100



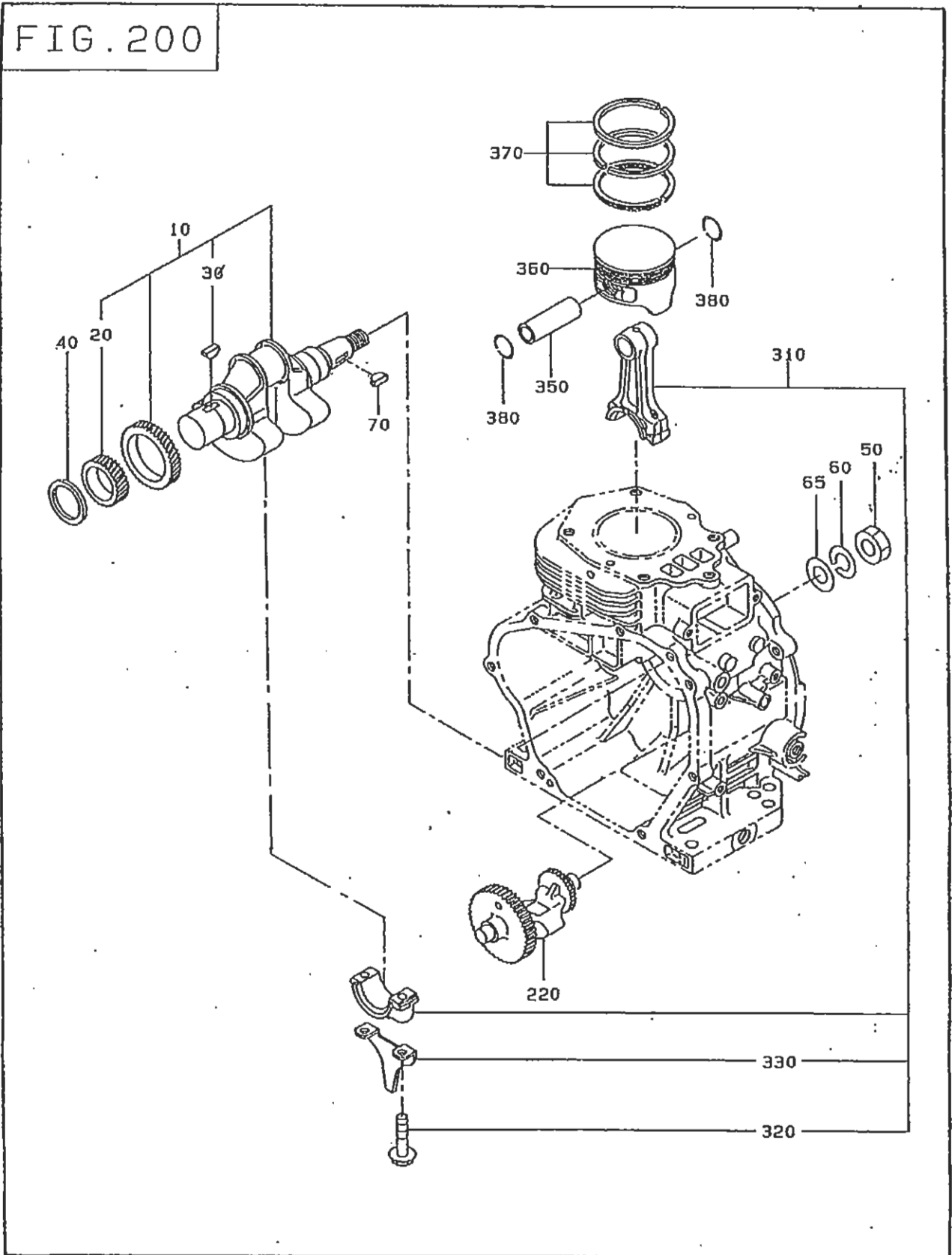
1 クランクケース グループ

REF.	部品番号	部品名称	数	摘要	管理番号	互換部品番号	単価	FIG.
10	246-10302-11	クランクケース CP	1		-			100
20	246-14202-03	バルブ ガイド	2	バルブガイド	-			100
30	044-03500-90	オイル シール	1	35X48X8	-			100
40	060-03500-10	カムバルブアライク	1	BB6207C3	-			100
45	060-01500-10	カムバルブアライク	1	BB6202C3	-			100
50	031-00600-20	タウエル ピン	2		-			100
60	010-50804-30	スタブ	2		-			100
80	040-11400-30	フログ	2		-			100
90	021-11400-20	カスケツト	2		-			100
100	060-02500-10	カムバルブアライク	1	BB6205C3	-			100
210	246-10901-31	メインバルブアライク加	1	CP	-			100
220	044-03500-90	オイル シール	1	35X48X8	-			100
230	060-03500-10	カムバルブアライク	2	BB6207C3	-			100
240	060-01500-10	カムバルブアライク	1	BB6202C3	-			100
250	246-45001-01	カムシャフト CP	1		-			100
260	205-41901-03	カムシャフト スリーブ	1		-			100
270	224-63601-03	オイルゲージ	2		-			100
280	021-32000-10	カスケツト	2		-			100
290	246-15101-03	カスケツト,バルブアライク加	1		-			100
300	001-13084-00	バルブ&ワザ AY	7		-			100
610	246-13001-21	シリコスタブ CP	1		-	246-13001-31		100
620	247-15001-13	カスケツト,バブ	1		-			100
630	011-01000-40	フランジナット	4		-			100
680	246-15501-02	ロツカ加	1	UN	-			100
690	246-16002-03	カスケツト,ロツカ加	1		-			100
700	031-00600-20	タウエル ピン	2		-			100
710	011-00600-20	フランジナット	4		-			100
720	011-01000-20	フランジナット	1		-			100
810	246-14301-01	ブリーザ加	1	CP	-			100
820	246-14401-01	ブリーザプレート CP	1		-			100
830	246-16006-03	カスケツト,ブリーザ加	1		-			100
840	246-16007-03	カスケツト,ブリーザプレート	1		-			100
850	246-10801-03	カムシャフト	1		-			100
860	011-00600-30	フランジナット	2		-			100
960	246-99001-07	カスケツト ベツト	1		-			100

EH300BS7460

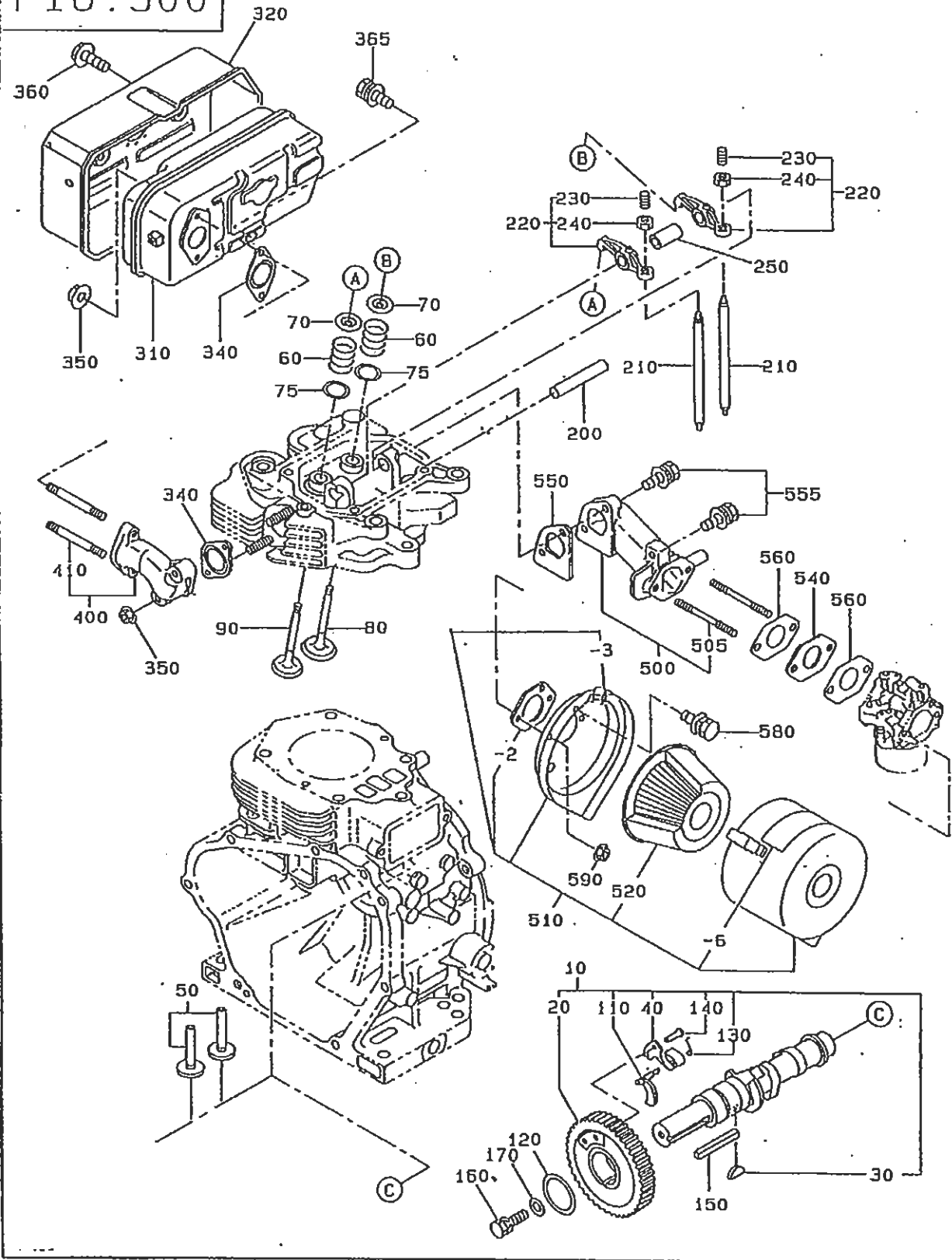
新型筑水 907 Y字索車 排気口側 1点

FIG. 200



EH30

FIG. 300



3 インテーク, エキゾースト

REF.	部品番号	部品名称	数	摘要	管理番号	互換部品番号	単価	FIG.
10	246-31601-01	カムシャフト CP	1		-			300
20	246-33201-03	カムシャフトキ	1		-			300
30	005-32044-01	カムシャフト キ	1		-			300
40	246-36802-03	カムシャフト, テンコフ	1		-			300
50	246-33301-03	カムシャフト	2		-			300
60	246-33601-03	カムシャフト, スプリング	2		-			300
70	246-33701-13	カムシャフト リテーナ	2		-			300
75	020-02000-10	カムシャフト	2		-			300
80	246-33401-03	カムシャフト, カム	1		-			300
90	246-33501-03	エキゾーストカム	1		-			300
110	246-36202-01	カムシャフト - CP	1		-			300
120	023-03501-60	カムシャフト	1	カムシャフト T=0.6	-			300
	023-03501-70	カムシャフト	1	カムシャフト T=0.8	-			300
	023-03501-80	カムシャフト	1	カムシャフト T=1.0	-			300
130	246-36702-13	カムシャフト, リター	1		-			300
140	246-36803-03	カムシャフト	2		-			300
150	005-30073-51	カムシャフト	1		-			300
160	001-13082-00	カムシャフト&カム AY	1		-			300
170	020-00800-20	カムシャフト	1		-			300
200	239-35001-03	カムシャフト	1		-			300
210	246-35301-11	カムシャフト, CP	2		-			300
220	246-36101-10	カムシャフト AY	2		-			300
230	014-90800-21	カムシャフト, スクリュー	2		-			300
240	017-00800-90	カムシャフト	2		-			300
250	246-36120-13	カムシャフト, カムシャフト	1		-			300
310	246-30103-11	カムシャフト CP	1		2617-			300
	246-30103-01	カムシャフト CP	1		-2616	246-30103-11		300
320	246-34204-01	カムシャフト カム - CP	1		-			300
340	246-35201-03	カムシャフト, カムシャフト	2		-			300
350	018-00800-10	カムシャフト ナット	4		-			300
360	011-00600-10	カムシャフト, カム	3		-			300
365	001-11081-60	カムシャフト&カム AY	1		-			300
400	246-34001-01	エキゾーストカム CP	1		-			300
410	010-50803-60	カムシャフト	2		-			300
500	246-33001-01	カムシャフト, CP	1		-			300
505	010-50602-30	カムシャフト	2		-			300
510	254-32612-00	カムシャフト AY	1		-	254-32612-10		310
- 2	234-36003-08	カムシャフト	1		-			310
- 3	207-32690-08	カムシャフト	1		-			310
- 6	220-32730-08	カムシャフト 107-32733-08	1		-			310
520	234-32604-07	カムシャフト ナット	1		-			310

EH300BS7460

新型筑水907Y字索専 排気リコ側i点

FIG. 300

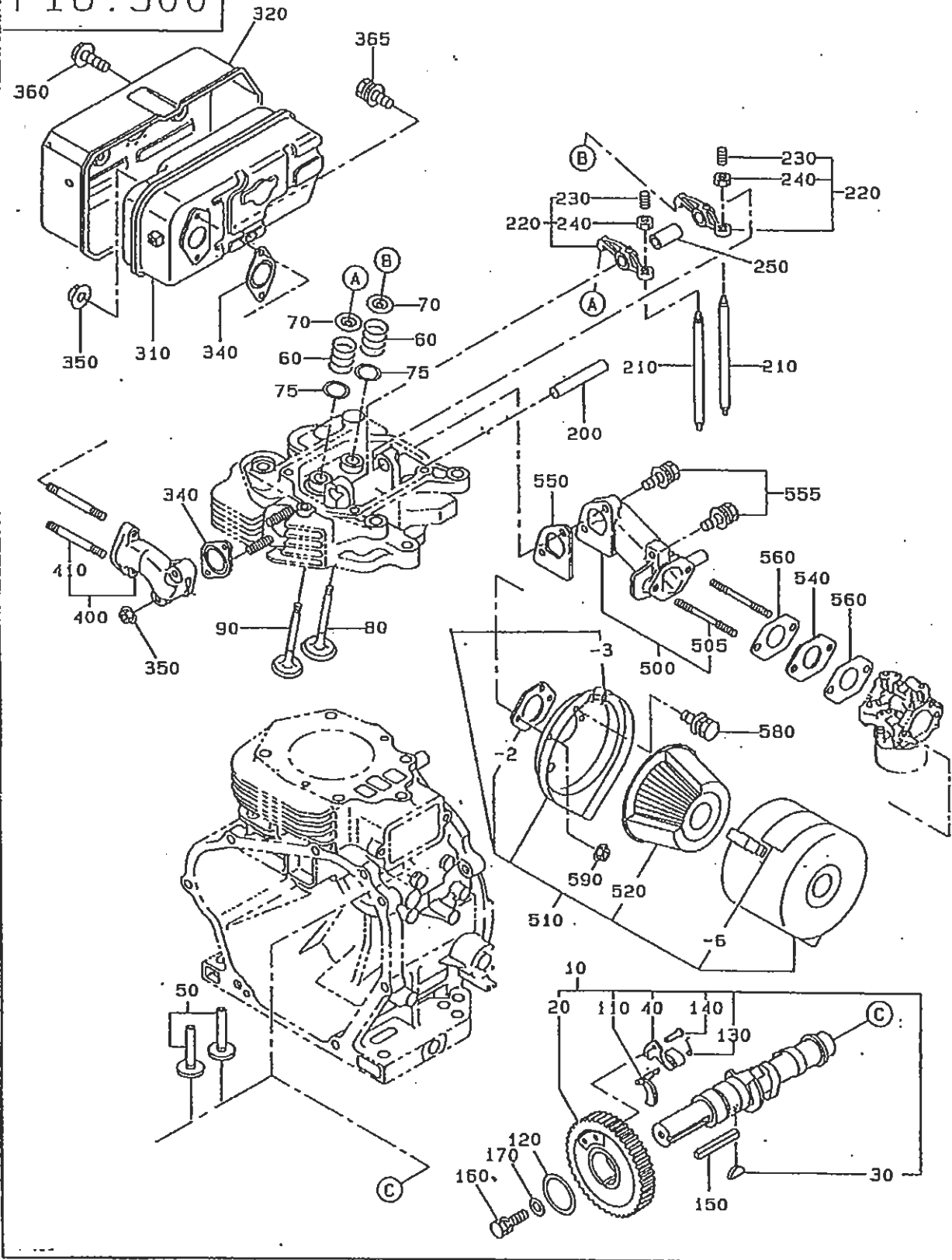
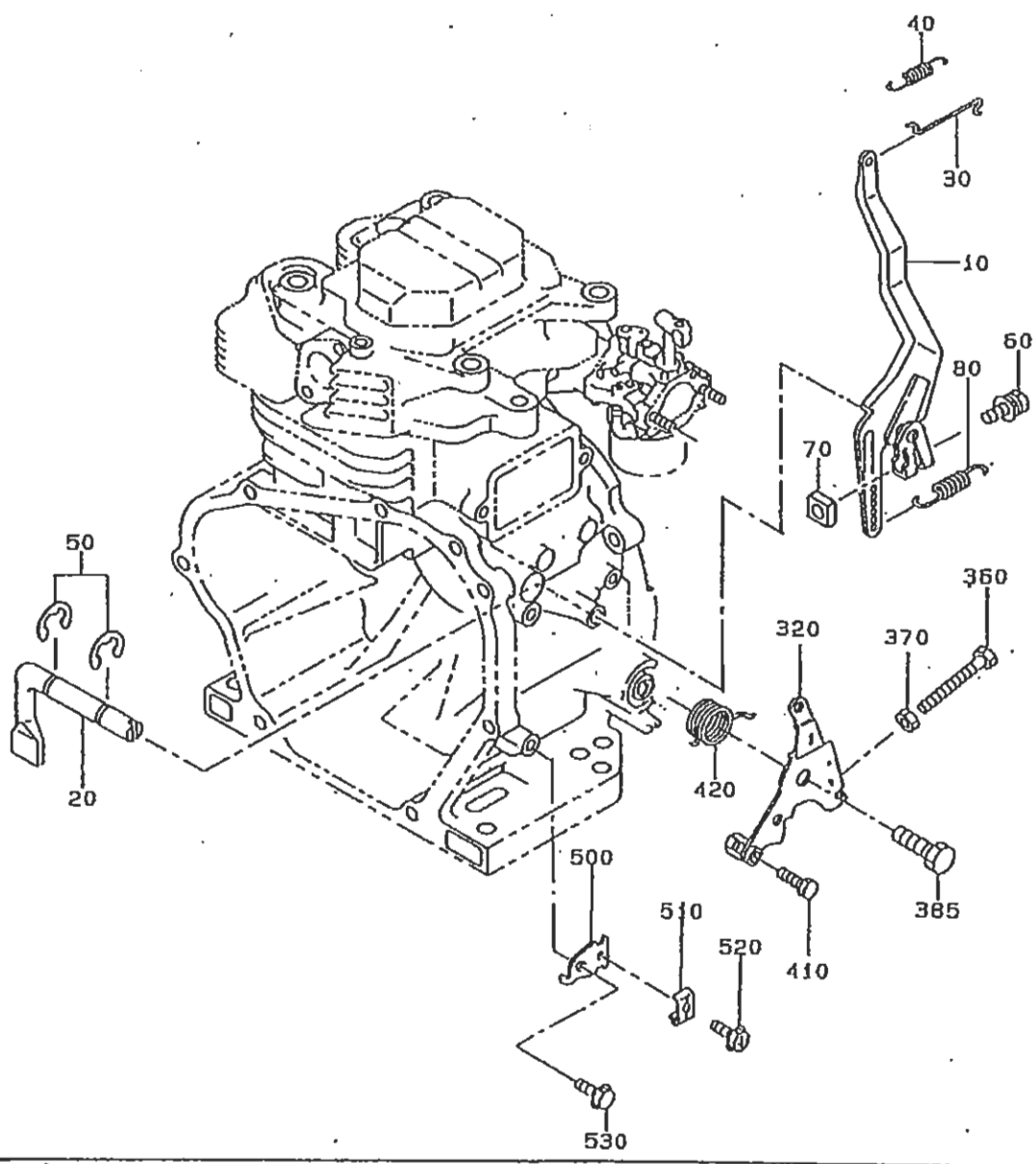
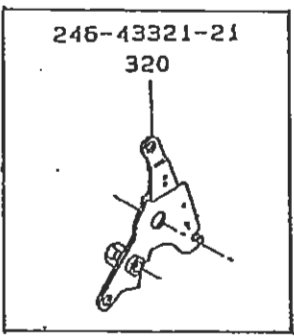
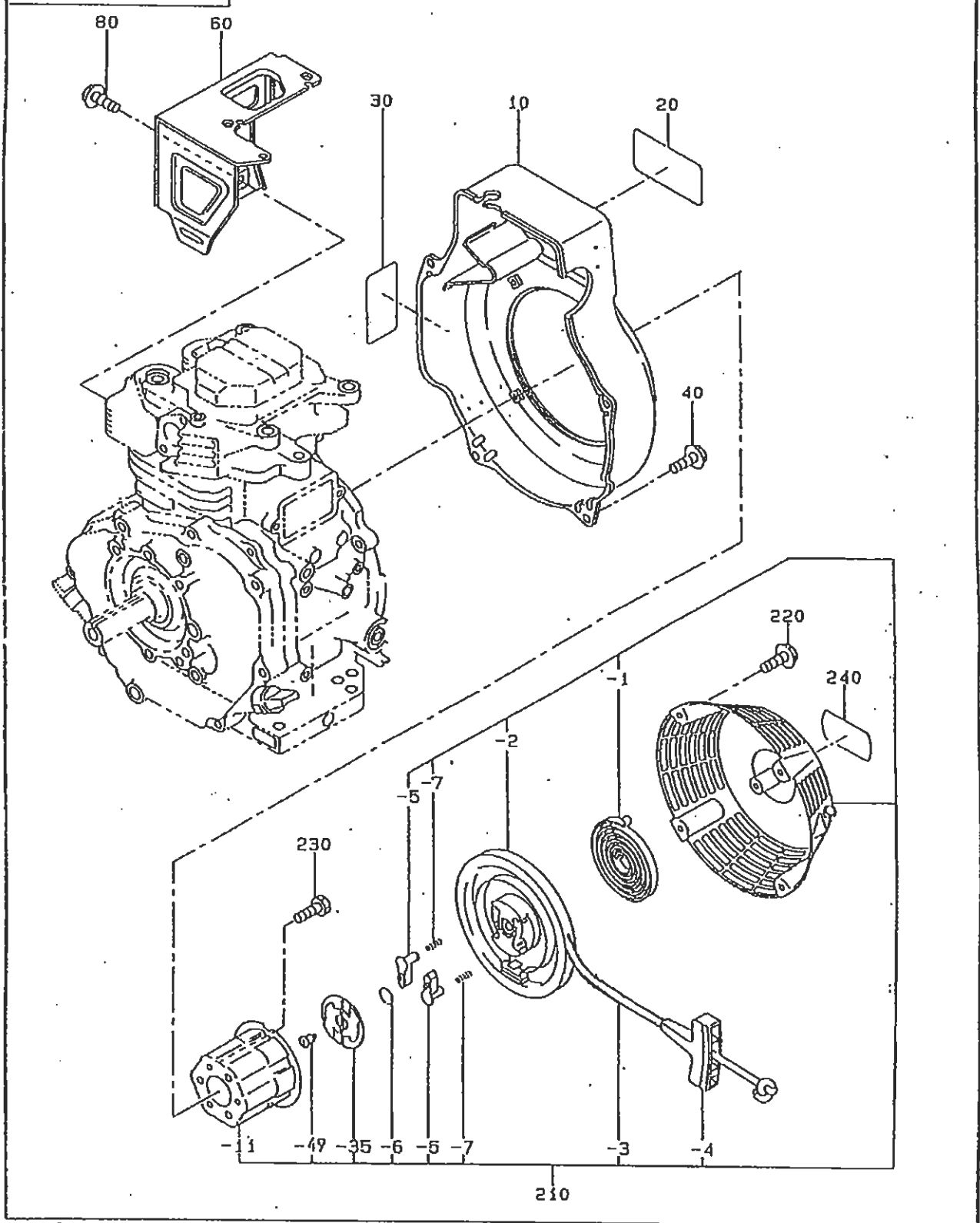


FIG. 400



EH30

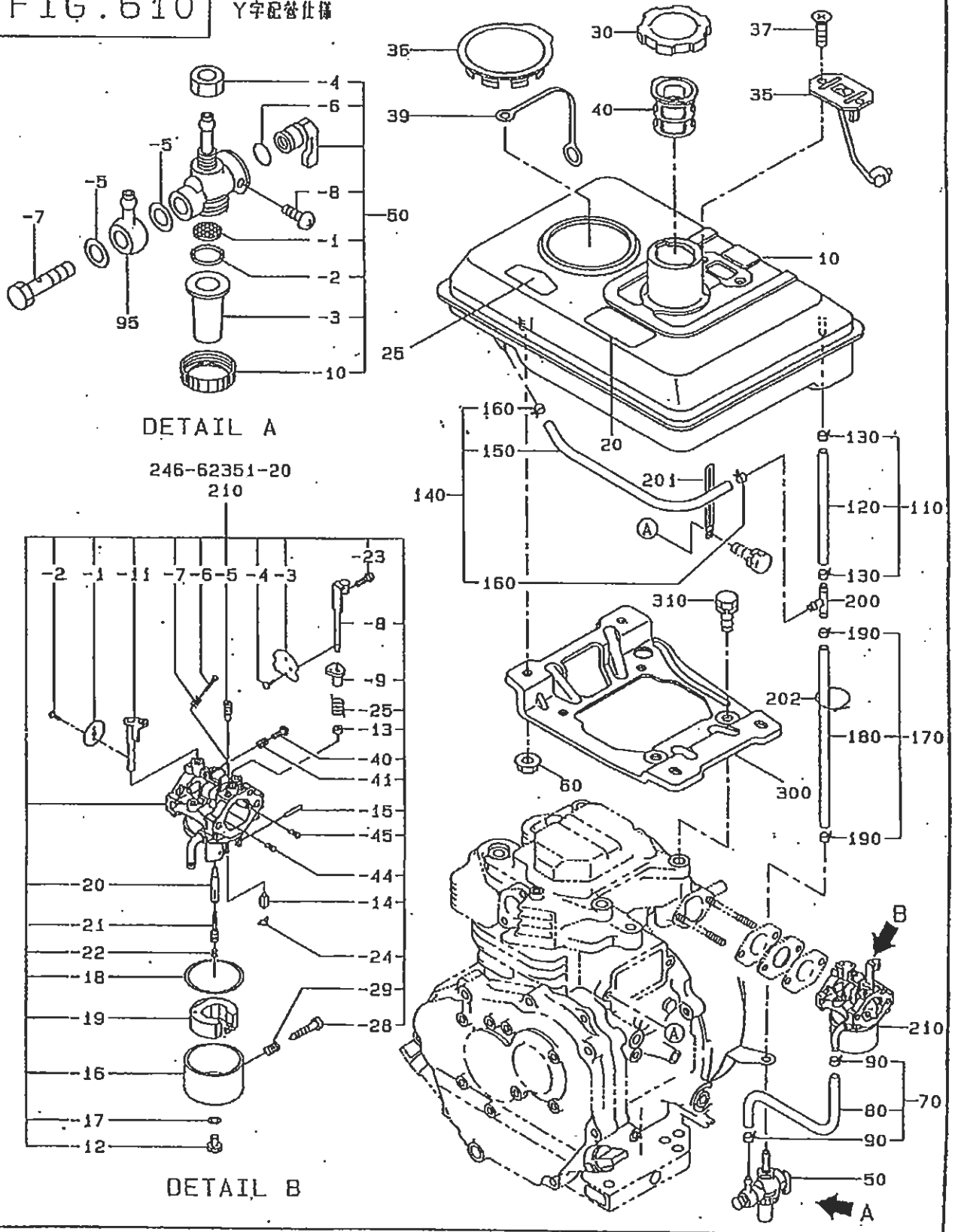
FIG. 500



EH30

FIG. 610

Y字配管仕様



6 フューエル, ルーブリカント

REF.	部品番号	部品名称	数	摘要	管理番号	互換部品番号	単価	FIG.
10	246-60202-21	フューエルポンプ CP	1		-			610
20	073-20017-71	ラジアルコイル	1		-			600
25	073-20041-50	ラジアルプラグ	1		-			600
30	043-04300-15	フューエルポンプ付 CP	1		-			600
35	064-80001-00	フューエルポンプ CP	1		-	064-80013-00		610
36	246-66001-03	プラグ	1		-			600
37	014-50500-40	スクリーン	2		-			610
39	246-66002-03	ポイント	1		-			600
40	064-13600-10	フューエルバルブ	1		-			600
50	064-20071-01	フューエルバルブ AY	1		-			610
- 1	064-20002-20	バルブ	1		-			610
- 2	064-20002-30	ガスケット	1		-			610
- 3	064-20071-10	プラグ	1		-			610
- 4	064-20003-20	ナット	1		-			610
- 5	064-20002-50	ガスケット	2		-			610
- 6	064-20003-30	ローリング	1		-			610
- 7	064-20002-40	バルブ	1		-			610
- 8	064-20027-90	ロッキング	1		-			610
- 10	064-20024-10	ロッキング	1		-			610
60	002-38080-00	フランジ ナット	4		-			600
70	224-62609-01	フューエルポンプ 9 CP	1		-			610
80	085-10600-00	ラジアルポンプ	1	6X12XM	-			600
90	056-11100-20	ホース クラップ	2		-			610
95	052-10700-42	ポンプ	1		-			610
110	234-62621-01	フューエルポンプ CP	1		-			610
120	085-10600-00	ラジアルポンプ	1	6X12XM	-			610
130	056-11100-20	ホース クラップ	2		-			610
140	224-62632-01	フューエルポンプ 32 CP	1		-			610
150	085-10600-00	ラジアルポンプ	1	6X12XM	-			610
160	056-11100-20	ホース クラップ	2		-			610
170	224-62611-01	フューエルポンプ 11 CP	1		-			610
180	085-10600-00	ラジアルポンプ	1	6X12XM	-			610
190	056-11100-20	ホース クラップ	2		-			610
200	234-67101-03	フェイスタ	1		-			610
201	056-60002-50	クラップ	1		-			610
202	056-30000-20	ワッシャー	1		-			610
210	246-62351-20	キャブレター AY	1		-			610
- 1	213-62535-08	スロットルバルブ	1		-			610
- 2	209-62351-08	スクリーン	2		-			610
- 3	234-62525-08	キャブレター	1		-			610
- 4	237-62451-08	スクリーンバルブ	2		-			610

EH300BS7460

新型筑水907Y字索専 排気リコ側i点

FIG. 610

Y字配管仕様

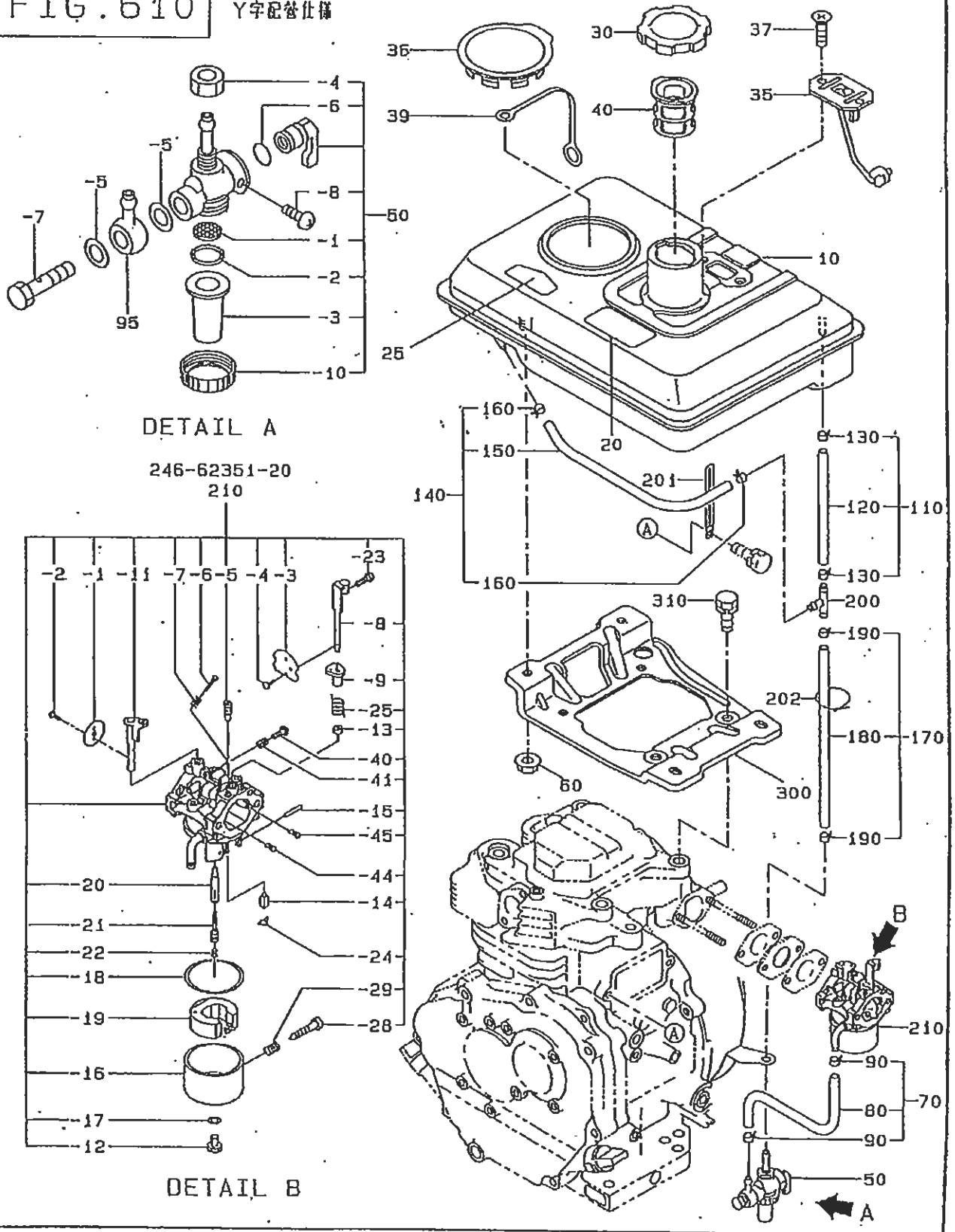
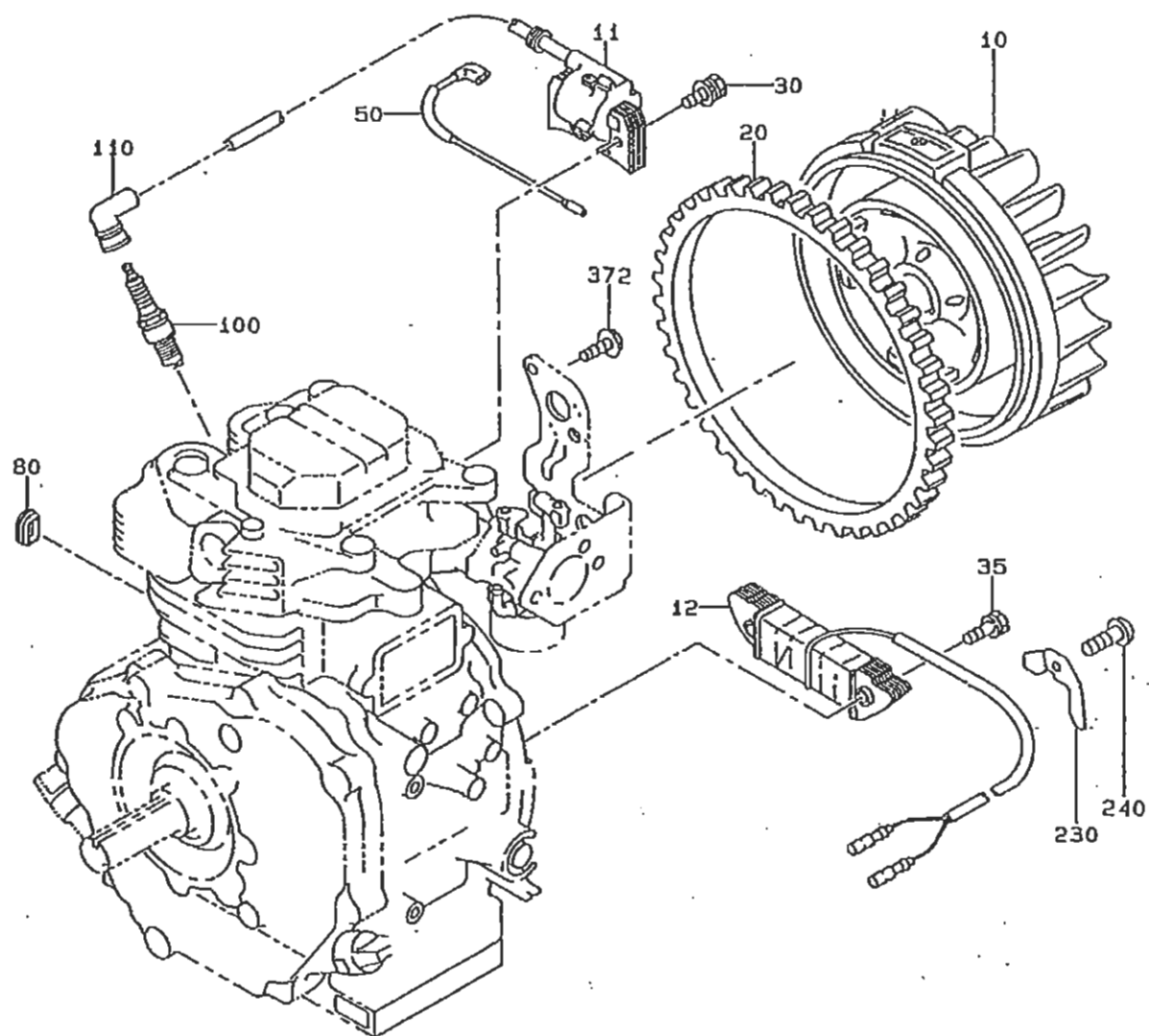


FIG. 710

スターティング・モーター付仕様



7 エレクトリック デバイス

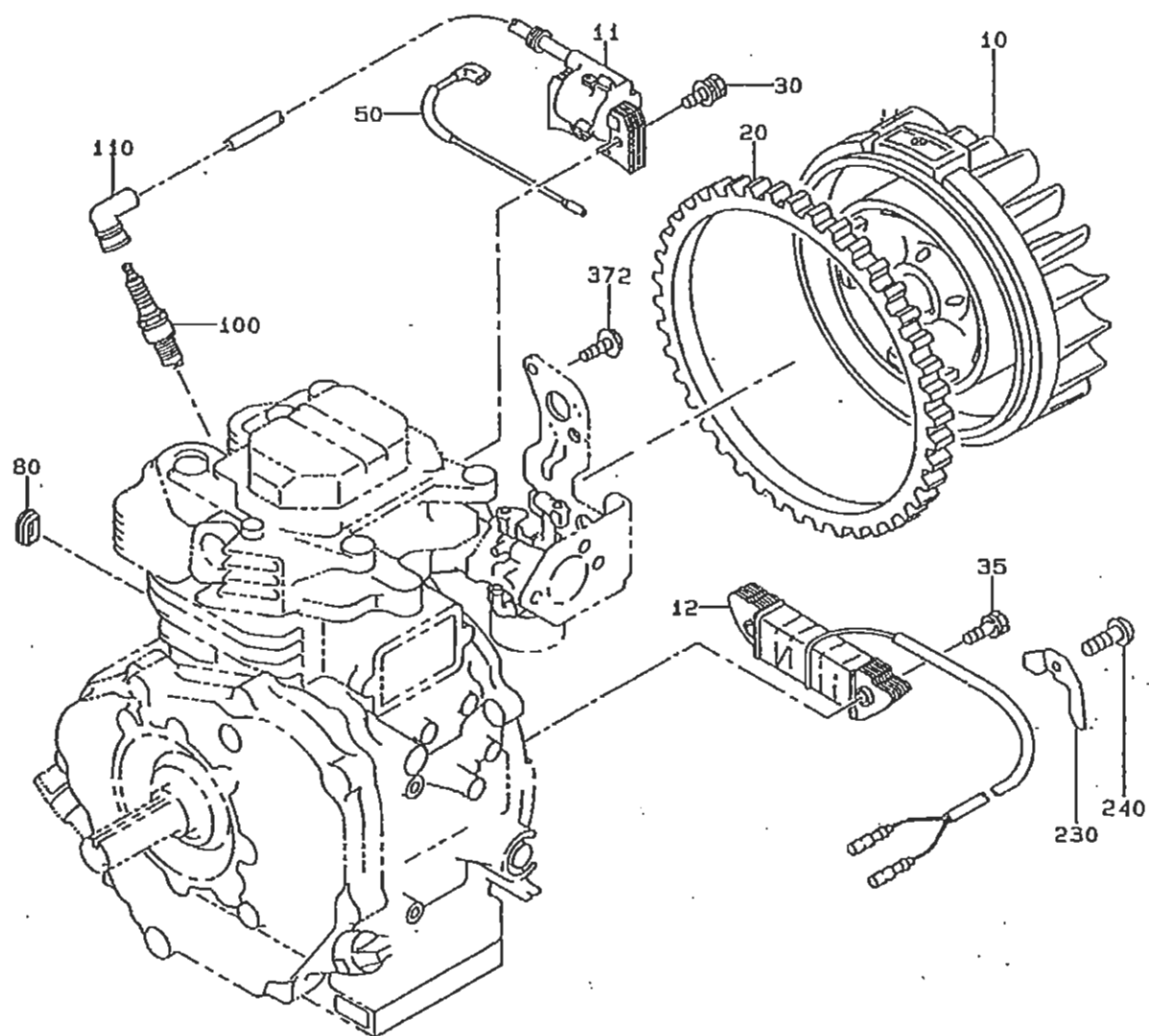
REF.	部 品 番 号	部 品 名 称	数	摘 要	管理番号	互換部品番号	単 価	FIG.
10	246-77101-21	フライホイール CP	1		-			710
11	246-78201-11	イグニッションコイル CP	1		-	246-78201-21		700
12	246-79402-01	ポンプコイル CP	1		-			700
20	246-71001-03	リフター	1		-			710
30	001-14063-00	ベルト駆動機 AY	2		-			700
35	004-35062-50	スクリーン駆動機 AY	2		-			710
50	246-73101-01	ワイヤ 1 CP	1		-			700
80	226-75501-03	クローメット	1		-			710
100	065-01405-80	ランプク フラワー	1	BR6ES	2678-			710
	065-01401-00	ランプク フラワー	1	B-6ES	-2677			700
110	065-50000-51	ランプク フラワー 制御部	1		-			710
					-			
120	246-70502-00	スターテイング モーター AY	1		-			710
- 1	246-70560-08	ヨー AY	1		-			710
- 2	235-70535-08	フラワー(+)	1		-			710
- 3	235-70545-08	スターティング フラワー	2		-			710
- 4	235-70530-08	制御部 AY, フラワー	1		-			710
- 6	246-70550-08	アンプ AY	1		-			710
- 7	246-70520-08	ピニオン AY	1		-			710
- 8	246-70570-08	スターティング セット ピニオン	1		-			710
- 9	235-70500-08	フロントカバー AY	1		-			710
- 10	235-70540-08	フラワー(-)	1		-			710
- 11	246-70505-08	カバー AY リター	1		-			710
- 17	235-70575-08	駆動機	2		-			710
- 23	235-70555-08	ワッシャー	1		-			710
- 40	235-70565-08	M フラワー 1	1		-			710
- 41	235-70566-08	M フラワー 2	1		-			710
- 42	113-70510-08	ケースメタル	1		-			710
- 43	214-70560-08	フロントメタル	1		-			710
- 52	246-70580-08	オーリング	1		-			710
121	002-27060-00	ナット	1		-			710
122	003-20060-00	スターティング ワッシャー	1		-			710
130	214-79007-01	ベルト CP, スター	2		-			710
140	003-10080-00	ワッシャー	2		-			710
150	003-20080-00	スターティング ワッシャー	2		-			710
200	246-71903-01	ピニオン CP	1		-			710
210	246-76009-01	フラワー, マグネチック スイッチ	1		-			710
220	011-00600-10	フラワーベルト	5		-			710
230	246-75502-01	クラッチ CP	1		-			710
240	004-31060-80	スクリーン, リフター	1		-			710
260	246-76001-01	フラワー CP, リフター	1		-			710

EH300BS7460

新型筑水 907 Y 字索導 排気リコ側 i 点

FIG. 710

スターティング・モーター付仕様



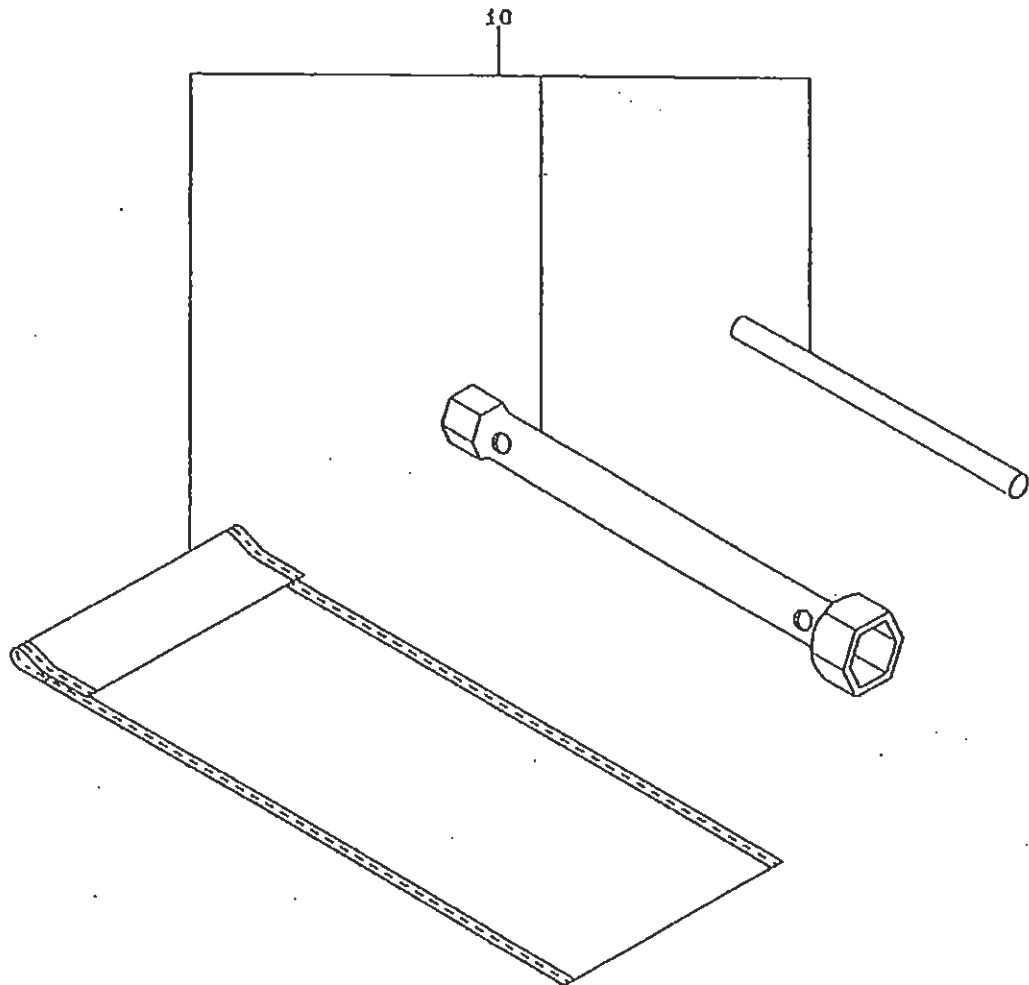
7 エレクトリック デバイス

REF.	部 品 番 号	部 品 名 称	数	摘 要	管理番号	互換部品番号	単 価	FIG.
10	246-77101-21	フライホイール CP	1		-			710
11	246-78201-11	イグニッションコイル CP	1		-	246-78201-21		700
12	246-79402-01	ポンプコイル CP	1		-			700
20	246-71001-03	リフター	1		-			710
30	001-14063-00	バルブ調整 AY	2		-			700
35	004-35062-50	スクリーン調整 AY	2		-			710
50	246-73101-01	ワイヤ 1 CP	1		-			700
80	226-75501-03	クローメット	1		-			710
100	065-01405-80	ランプ クワック	1	BR6ES	2678-			710
	065-01401-00	ランプ クワック	1	B-6ES	-2677			700
110	065-50000-51	ランプ クワック 特殊	1		-			710
					-			
120	246-70502-00	スターテイング モーター AY	1		-			710
- 1	246-70560-08	ヨー AY	1		-			710
- 2	235-70535-08	ワッシャー(+)	1		-			710
- 3	235-70545-08	スプリング ワッシャー	2		-			710
- 4	235-70530-08	調整 AY, ワッシャー	1		-			710
- 6	246-70550-08	アジャスター AY	1		-			710
- 7	246-70520-08	ピニオン AY	1		-			710
- 8	246-70570-08	スターター ベルト ピニオン	1		-			710
- 9	235-70500-08	フロントカバー AY	1		-			710
- 10	235-70540-08	ワッシャー(-)	1		-			710
- 11	246-70505-08	カバー AY リフト	1		-			710
- 17	235-70575-08	調整 ベルト	2		-			710
- 23	235-70555-08	ワッシャー	1		-			710
- 40	235-70565-08	M ワッシャー 1	1		-			710
- 41	235-70566-08	M ワッシャー 2	1		-			710
- 42	113-70510-08	ケースメタル	1		-			710
- 43	214-70560-08	フロントメタル	1		-			710
- 52	246-70580-08	オリング	1		-			710
121	002-27060-00	ナット	1		-			710
122	003-20060-00	スプリング ワッシャー	1		-			710
130	214-79007-01	バルブ CP, スターター	2		-			710
140	003-10080-00	ワッシャー	2		-			710
150	003-20080-00	スプリング ワッシャー	2		-			710
200	246-71903-01	ピニオン CP	1		-			710
210	246-76009-01	ワッシャー, マグネチック スイッチ	1		-			710
220	011-00600-10	ワッシャーバルブ	5		-			710
230	246-75502-01	クワック CP	1		-			710
240	004-31060-80	スクリーン, リフター	1		-			710
260	246-76001-01	ワッシャー CP, マグネチック	1		-			710

EH300BS7460

新型筑水 907 Y 字索導 排気リコ側 i 点

FIG. 900



EH30

