

Robin Engine

Model EH650DS
for **CHIKUSUI CANYCOM, INC**

PARTS CATALOG

Spec. No. EH650DC7040

ご注文の際は部品番号の前に**ZR**をご記入下さい。

富士重工業株式会社
FUJI HEAVY INDUSTRIES LTD.

ISSUE
ISSUE DATE 2007. 4

ご使用の前に

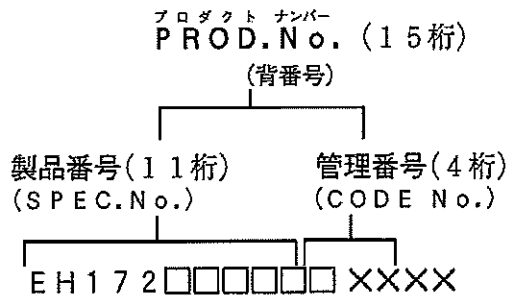
HOW TO USE THIS PARTS CATALOG

ロビンエンジンには、通常、製品仕様識別のため、ラベルがエンジンに貼付されています。このラベルにより、製品番号が確認できます。なお、製品番号(11桁)と管理番号(4桁)が連続表示されており、この15桁をPROD.No.と称し、次のような構成となっています。

In order to identify product specification, a label is generally stuck on each ROBIN engine.

The SPEC.No. can be confirmed by the label.

The label indicates a 15-digit alphabetic-numeric string of PROD.No. which consists of the SPEC.No.(11-digit) and the CODE No. (4-digit) as illustrated below.



—ラベル表示例—MARKING EXAMPLE



PROD.No. (15桁)のラベルは、プロワハウジング、フューエルタンク、シリンダバッフル、ヘッドカバーのいずれかの見易い位置に貼付してあります。また、シリンダバッフルに打刻の場合もあります。

The 15-digit PROD.No. label is stuck on the part where it is easily found such as on blower housing, on fuel tank, on cylinder baffle, or on head cover. In some cases, it is stamped on the cylinder baffle.

注意

NOTE

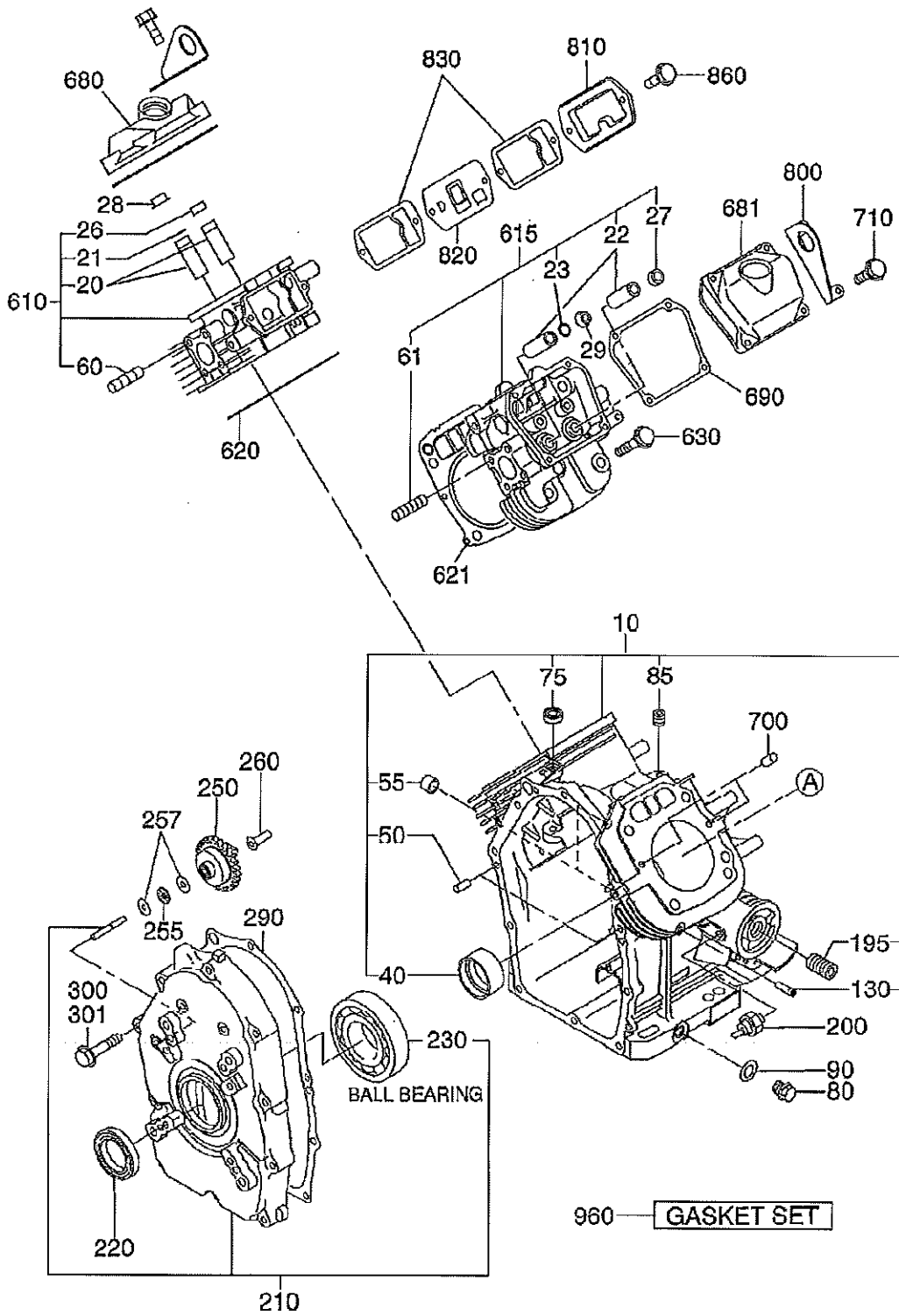
このパーツカタログの記載内容は、予告なく変更することがありますので、あらかじめご承知おき下さい。

Please note that this part catalog is subjected to change without notice.

セクションインデックス

	FIG. NO
1. クランクケース	100
2. クランクシャフト, ピストン	200
3. インテーク, エキゾースト	300~315
4. ガバナ, オペレーション	400
5. クーリング, スターティング	500
6. フューエル, ルーブリカント	600~640
7. エレクトリック デバイス	700~730
9. アクセサリーズ	900

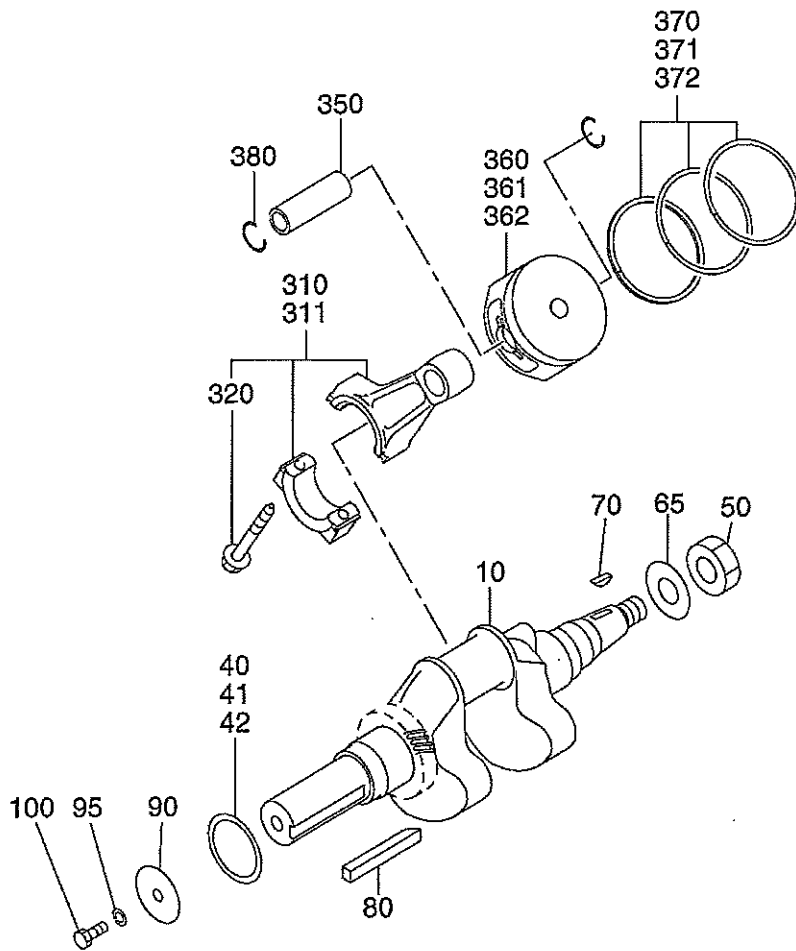
FIG. 100



1 CRANK CASE

REF.	PART NUMBER	PART NAME	QTY	R E M A R K S	CODE NO.	INTERCHANGE P/NO.	UNIT P	FIG.
10	263-10111-01	CRANK CASE CP	1		-			100
20	263-14211-03	VALVE GUIDE	2	6DX11DX32.5L	-			100
21	056-51000-50	CLIP	1	10.7DX0.9D	-			100
22	263-14211-03	VALVE GUIDE	2	6DX11DX32.5L	-			100
23	056-51000-50	CLIP	1	10.7DX0.9D	-			100
26	132-07AA0-50	SEAL-INT VALVE	1		-			100
27	132-07AA0-50	SEAL-INT VALVE	1		-			100
28	263-35341-03	RETAINER PLATE	1	11DX17.3DX27DX4.7H	-			100
29	263-35341-03	RETAINER PLATE	1	11DX17.3DX27DX4.7H	-			100
40	263-15802-03	MAIN BEARING	1	45DX50DX23B W/STOPER	-			100
50	031-00801-00	DOWEL PIN	2	8DX20L	-			100
55	263-55601-03	PIPE	2	11DX8.8DX8L	-			100
60	010-50802-90	STUD	4	M8X1.25X30L	-			100
61	010-50802-90	STUD	4	M8X1.25X30L	-			100
75	044-00800-10	OIL SEAL	1	8DX14DX4B	-			100
80	040-11400-30	PLUG	2	M14X1.5X20DX12L	-			100
85	235-15421-03	BLIND PLUG	1	PT1/8X8L	-			100
90	021-11400-20	GASKET	2	14.1DX19DX2.3T	-			100
130	159-65401-03	PIPE (PULSE)	1	4DX6DX25L	-			100
195	263-15901-03	UNION	1	3/4X16UNFX30L	-			100
200	248-76301-01	SWITCH OIL PRESSURE	1		-			100
210	263-11004-21	MAINBEARING COVER CP	1		-			100
220	044-04200-30	OIL SEAL	1	42DX60DX9B	-			100
230	060-04500-10	BALL BEARING	1	45DX100DX25B	-			100
250	263-45003-01	GOVERNOR GEAR CP	1	52DX26T N=25	-			100
255	263-46215-A3	THRUST BEARING	1	6.4DX17.5DX2T	-			100
257	263-46214-A3	WASHER	2	6DX19DX1T	-			100
260	277-41901-03	GOVERNOR SLEEVE	1	6DX7.6DX16DX26L	-			100
290	263-16002-A3	GASKET (M.B COVER)	1	T=0.5	-			100
300	011-00802-20	FLANGE BOLT	10	M8X1.25X17DX45L	-			100
610	263-13211-01	CYLINDER HEAD 1 CP	1		-			100
615	263-13311-01	CYLINDER HEAD 2 CP	1		-			100
620	263-15021-21	GASKET 1 (CYL HEAD)	1		-			100
621	263-15121-11	GASKET 2 (CYL HEAD)	1		-			100
630	011-01000-70	FLANGE BOLT	8	M10X1.25X19DX65L	-			100
680	280-15501-A3	ROCKER COVER	1		-			100
681	263-15501-A3	ROCKER COVER	1		-			100
690	263-16101-A3	GASKET (ROCKER COVER)	2	T=0.4	-			100
700	031-00600-20	DOWEL PIN	4	6DX14.5L	-			100
710	011-00601-01	FLANGE BOLT	8	M6X1.0X13DX28L	-			100

FIG. 200



2 CRANK, PISTON GROUP

REF.	PART NUMBER	PART NAME	QTY	R E M A R K S	CODE NO.	INTERCHANGE P/NO.	UNIT P	FIG.
10	263-20201-11	CRANK SHAFT CP	1	L=378 35DX80L	-			200
40	263-25012-A3	SPACER	1	45.3DX58DX0.8T	-			200
41	263-25013-A3	SPACER	1	45.3DX58DX1.0T	-			200
42	263-25014-A3	SPACER	1	45.3DX58DX1.2T	-			200
50	018-01800-10	FLANGE NUT	1	M18X1.5X31DX14H	-			200
65	003-10180-00	WASHER	1	19DX32DX2.6T	-			200
70	005-32054-01	WOODRUFF KEY	1	5BX7.5HX19D	-			200
80	005-30105-01	KEY	1		-			200
90	020-01000-30	WASHER	1	10.5DX45DX4.5T	-			200
95	003-20100-00	SPRING WASHER	1	10.2DX18.4DX2.5T	-			200
100	001-66102-50	BOLT	1	M10X1.25X25L	-			200
310	263-22601-10	CONNECTING ROD AY	2	117CDX30B 39D-21D	-			200
311	263-22602-00	CONNECTING ROD AY	2	0.25 U. S.	-			200
320	001-05084-00	FLANGE BOLT	2	M8X1.25X16DX40L	-			200
350	263-23301-23	PISTON PIN	2	21DX15DX64.2L	-			200
360	263-23401-03	PISTON	2	STD (80DX55H)	-			200
361	263-23402-03	PISTON	2	0.25 O. S. (80DX55H)	-			200
362	263-23403-03	PISTON	2	0.50 O. S. (80DX55H)	-			200
370	263-23501-17	PISTON RING SET	2	STD (80D)	-			200
371	263-23502-17	PISTON RING SET	2	0.25 O. S. (80D)	-			200
372	263-23503-17	PISTON RING SET	2	0.50 O. S. (80D)	-			200
380	056-52100-20	CLIP	4	22.1DX1.4D	-			200

FIG. 300

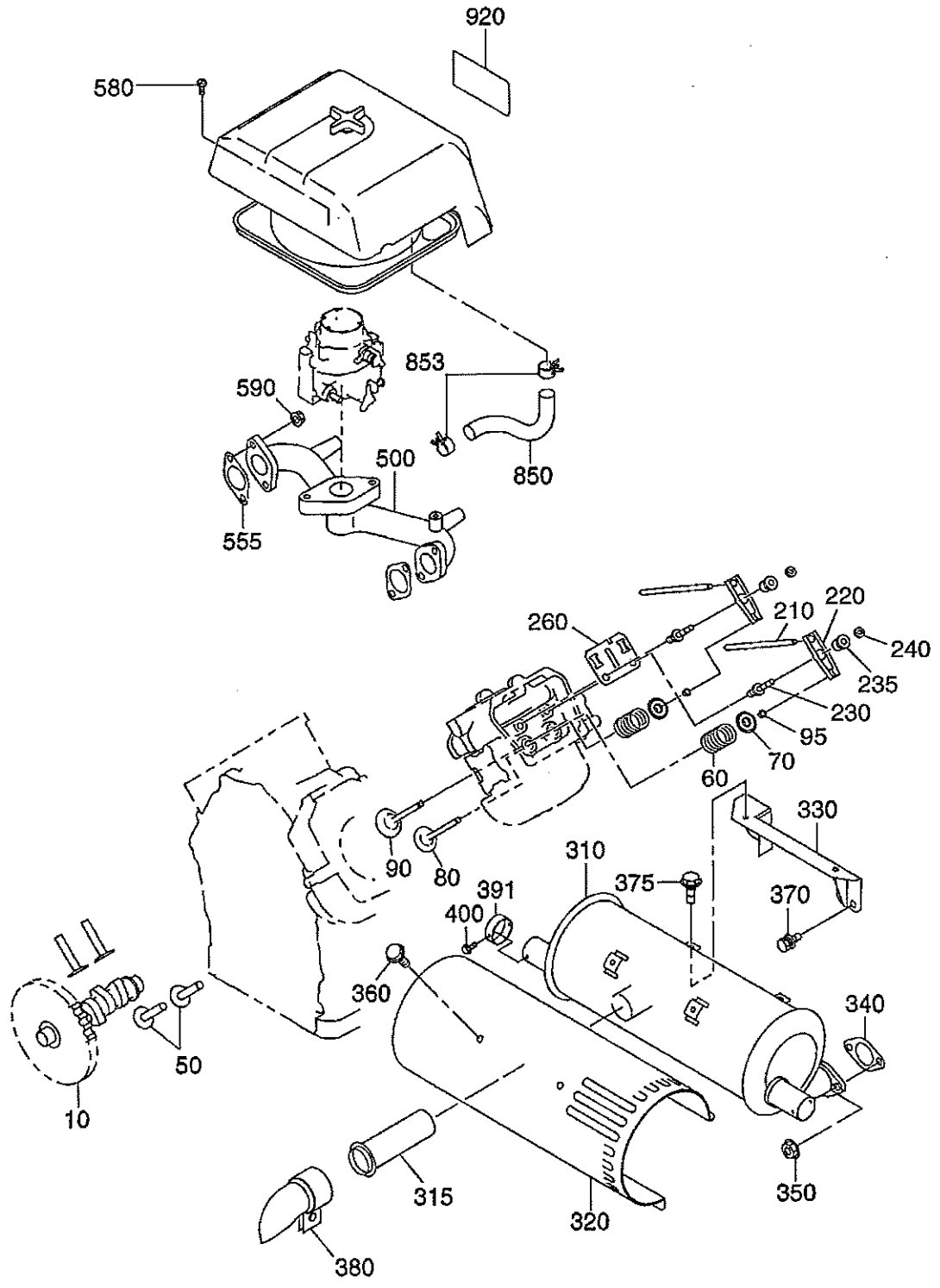


FIG. 315

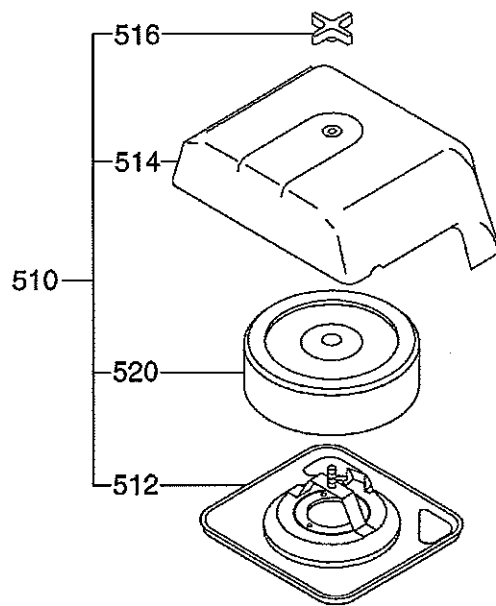


FIG. 400

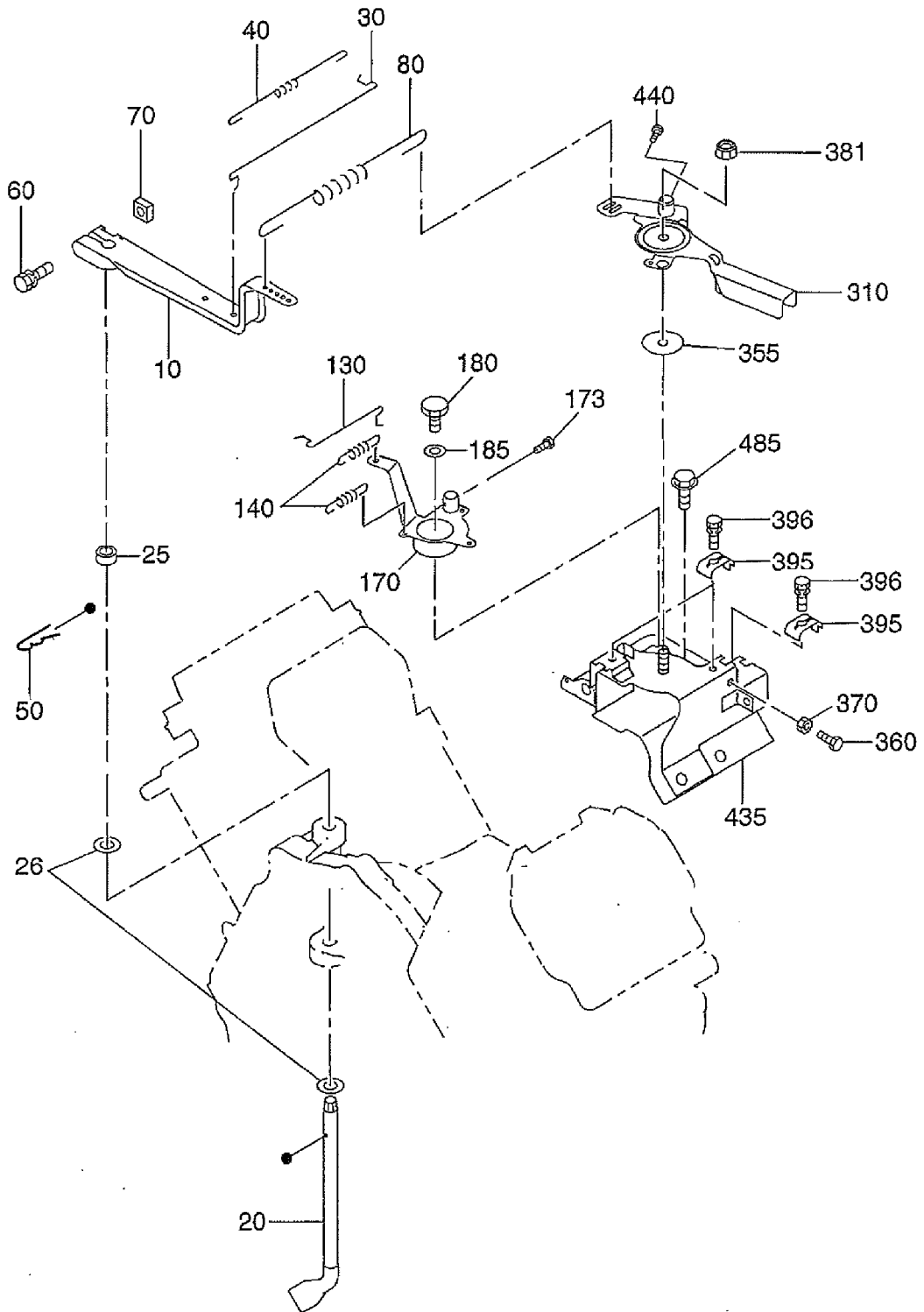


FIG. 500

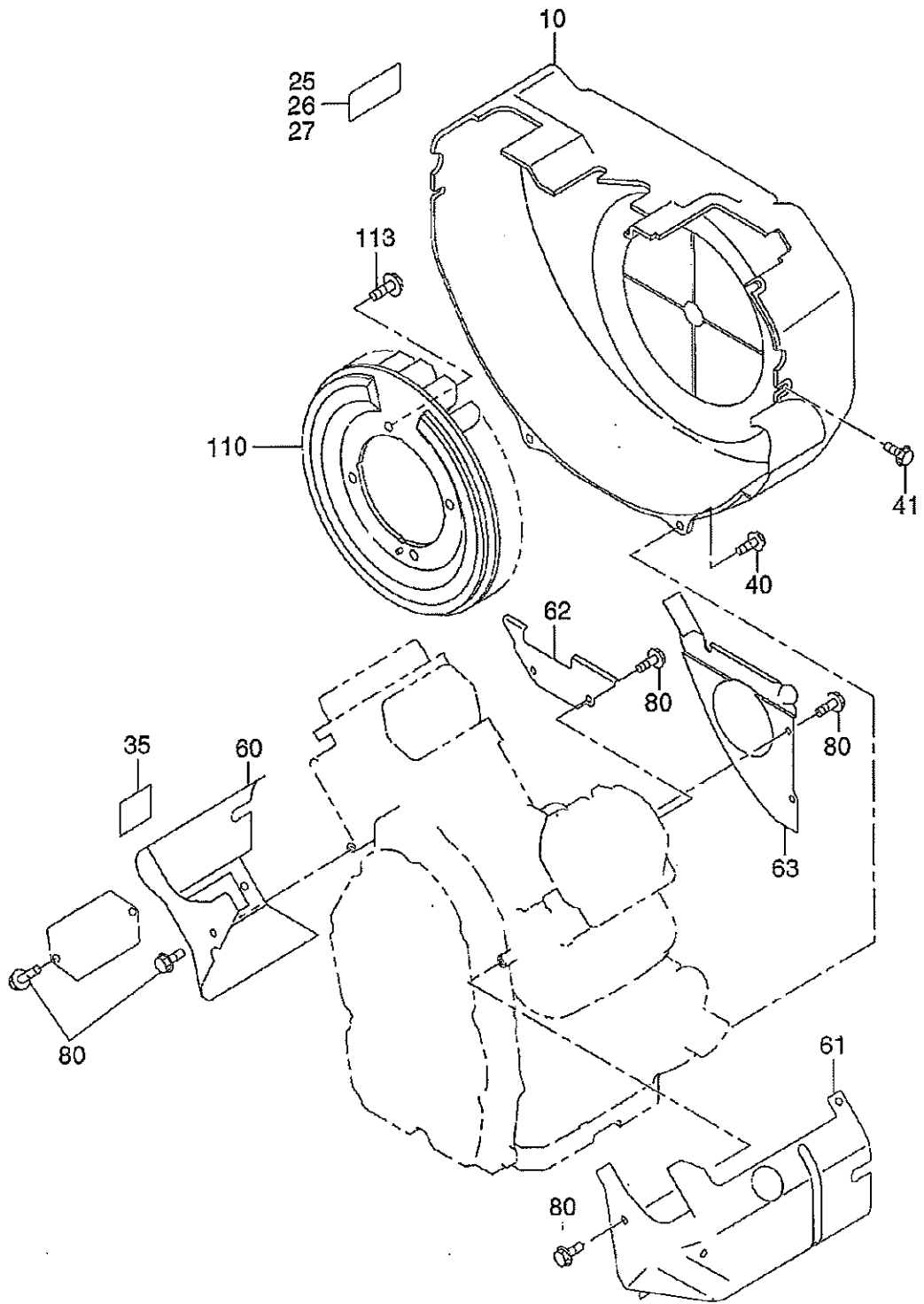
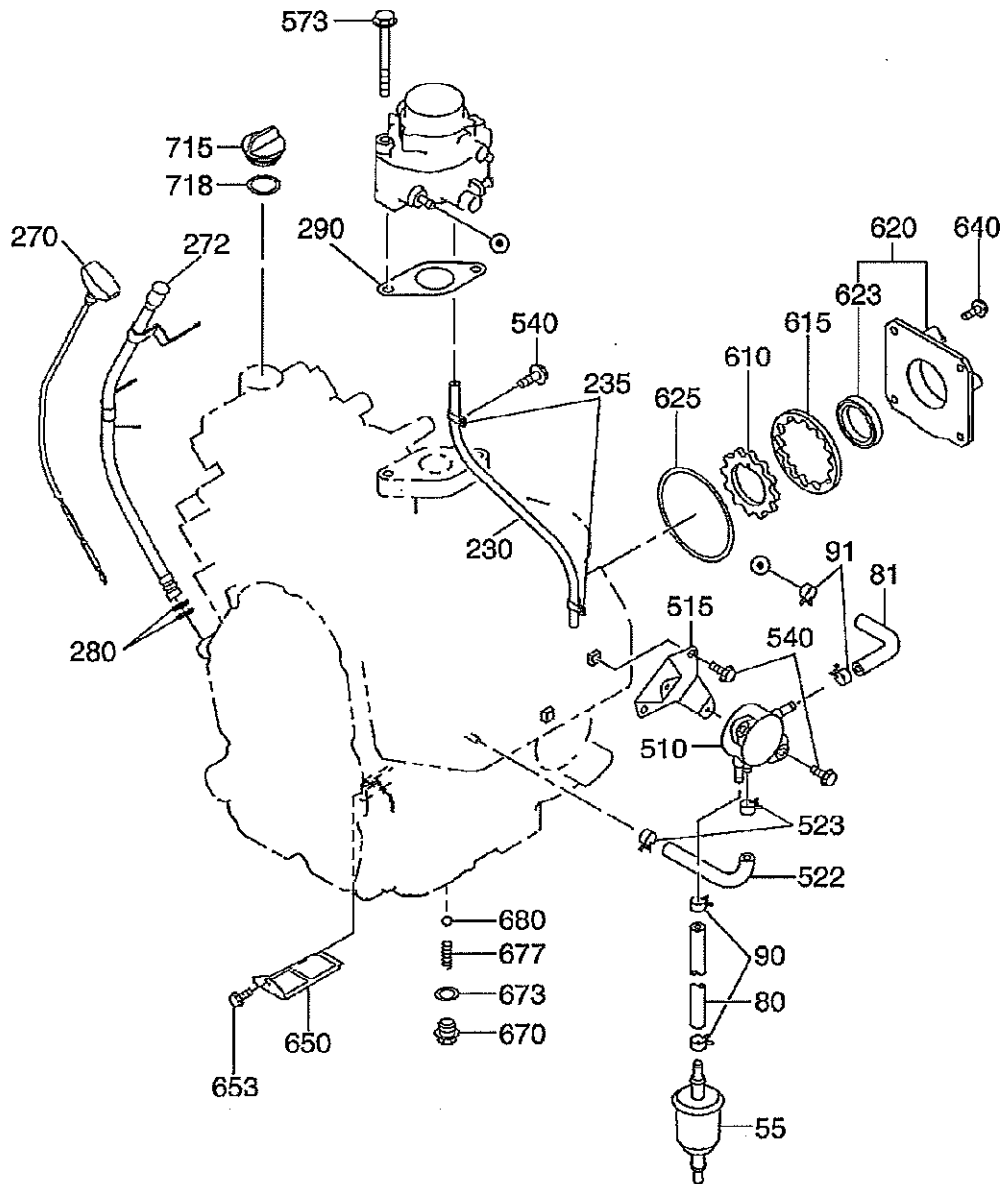


FIG. 600



6 FUEL LUBRICANT GROUP

REF.	PART NUMBER	PART NAME	QTY	R E M A R K S	CODE NO.	INTERCHANGE P/NO.	UNIT P	FIG.
55	263-65012-A3	FILTER, FUEL	1		-			600
80	X85-10616-60	RUBBER PIPE	1	6. 4DX12. 7DX430L	-			600
81	X85-10613-81	RUBBER PIPE	1	6. 4DX12. 7DX80L	-			600
90	263-68501-03	HOSE CLAMP	2	11. 4DX7. 9BX0. 7T	-			600
91	263-68501-03	HOSE CLAMP	2	11. 4DX7. 9BX0. 7T	-			600
183	056-61000-21	CLAMP	1	10DXM6X15LX0. 6T	-			600
230	085-10301-10	RUBBER PIPE	1	3DX6DX350L	-			600
235	206-75501-01	CLAMP CP	2	10DXM6X12BX0. 6T	-			600
270	263-63604-11	OIL GAUGE CP	1		-			600
272	263-63622-01	GUIDE CP (OIL LEVEL)	1		-			600
280	024-01000-10	O RING	2		-			600
290	263-66201-A3	GASKET (CARBURETOR)	1	T=0. 4 34D 8. 5DX84. 5P	-			600
510	267-62201-10	FUEL PUMP AY	1		-			600
515	263-65002-A3	BRACKET (FUEL PUMP)	1		-			600
520	263-62653-B1	PULSE PIPE CP	1		-			600
522	X85-10616-30	RUBBER PIPE	1	6. 4DX12. 7DX160L	-			600
523	263-68501-03	HOSE CLAMP	2	11. 4DX7. 9BX0. 7T	-			600
540	011-00600-20	FLANGE BOLT	5	M6X1. 0X14DX12L	-			600
573	011-00801-10	FLANGE BOLT	2	M8X1. 25X14DX80L	-			600
610	263-63901-03	INNER ROTOR	1		-			600
615	263-63902-03	OUTER ROTOR	1		-			600
620	263-64001-11	OIL PUMP COVER CP	1		-			600
623	044-03501-70	OIL SEAL	1	35DX48DX8B	-			600
625	X24-08900-30	O RING	1	88. 2DX94. 4D	-			600
640	011-00600-30	FLANGE BOLT	4	M6X1. 0X14DX14L	-			600
650	263-64302-02	OIL PUMP FILTER UN	1		-			600
653	263-65011-A3	FLANGE BOLT	1		-			600
660	248-65801-00	OIL FILTER AY	1		-			600
670	263-65001-13	PLUG(OIL RELIEF)	1	M14X1. 5X20DX12L	-			600
673	003-70140-00	GASKET, ALUMINUM	1		-			600
677	263-66001-03	SPRING (RELIEF VALVE)	1	7. 8DX1DX25L N=8. 5	-			600
680	006-90308-00	STEEL BALL	1		-			600
715	280-63602-A1	OIL FILLER CAP CP	1		-			600
718	263-64414-A3	O RING	1	26. 6DX31. 9D	-			600

FIG. 640

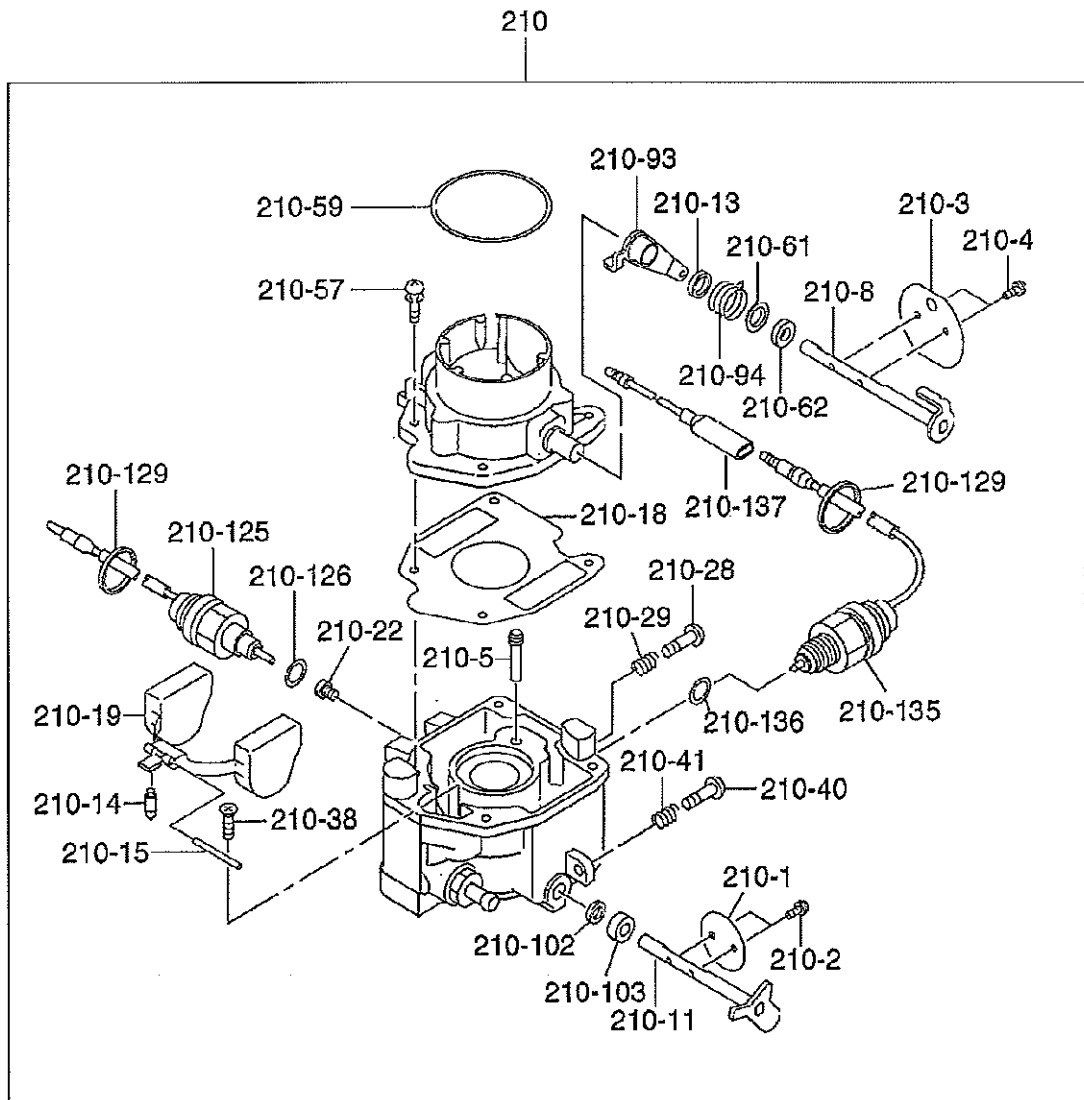


FIG. 700

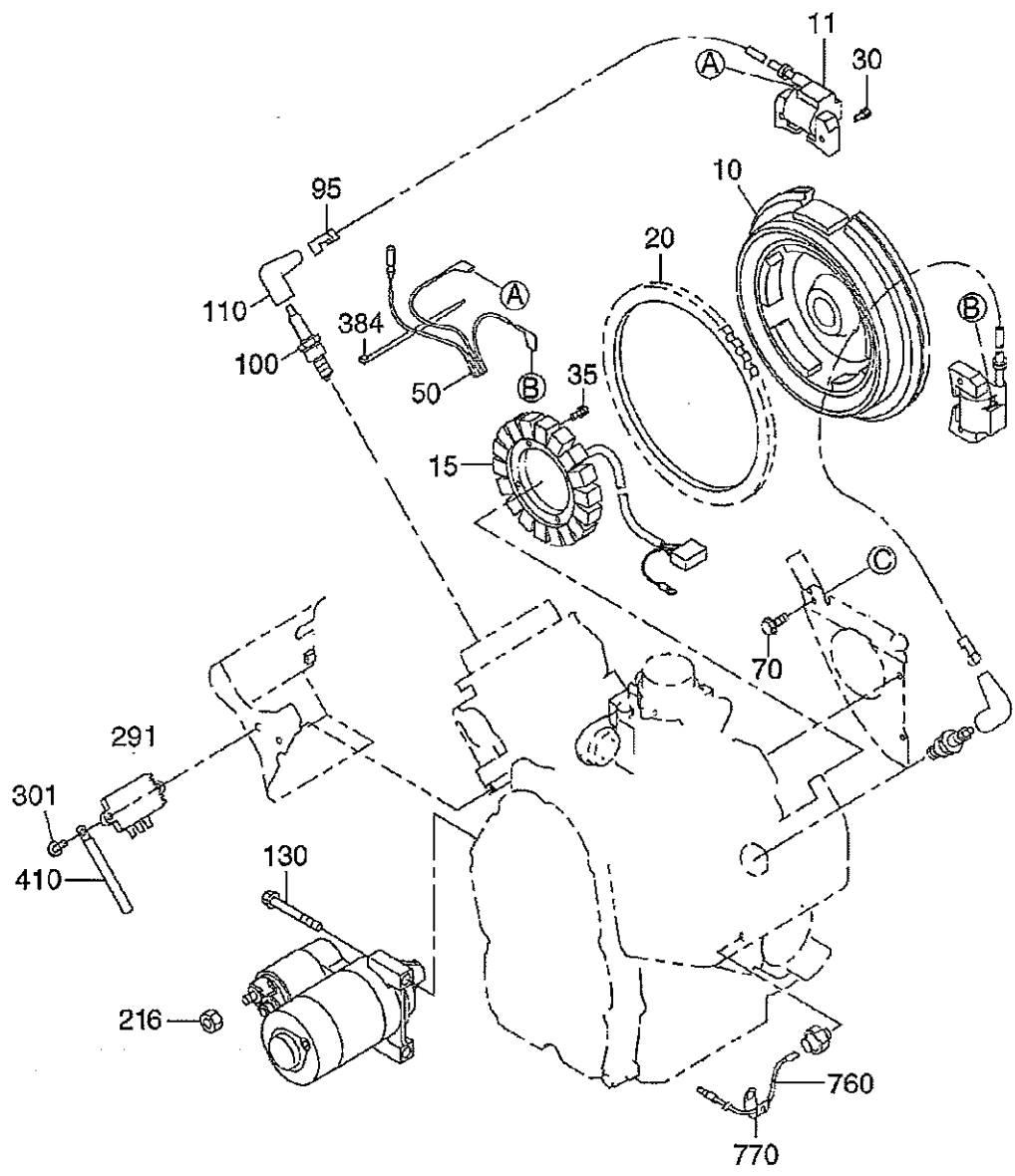


FIG. 730

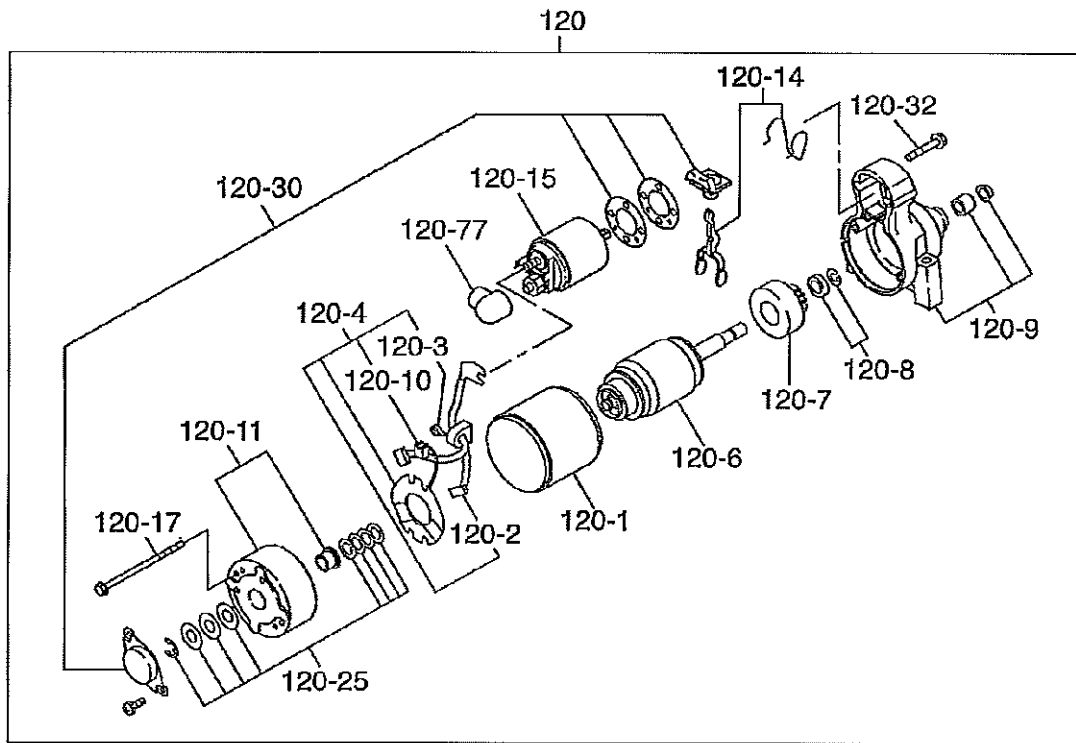


FIG. 900

