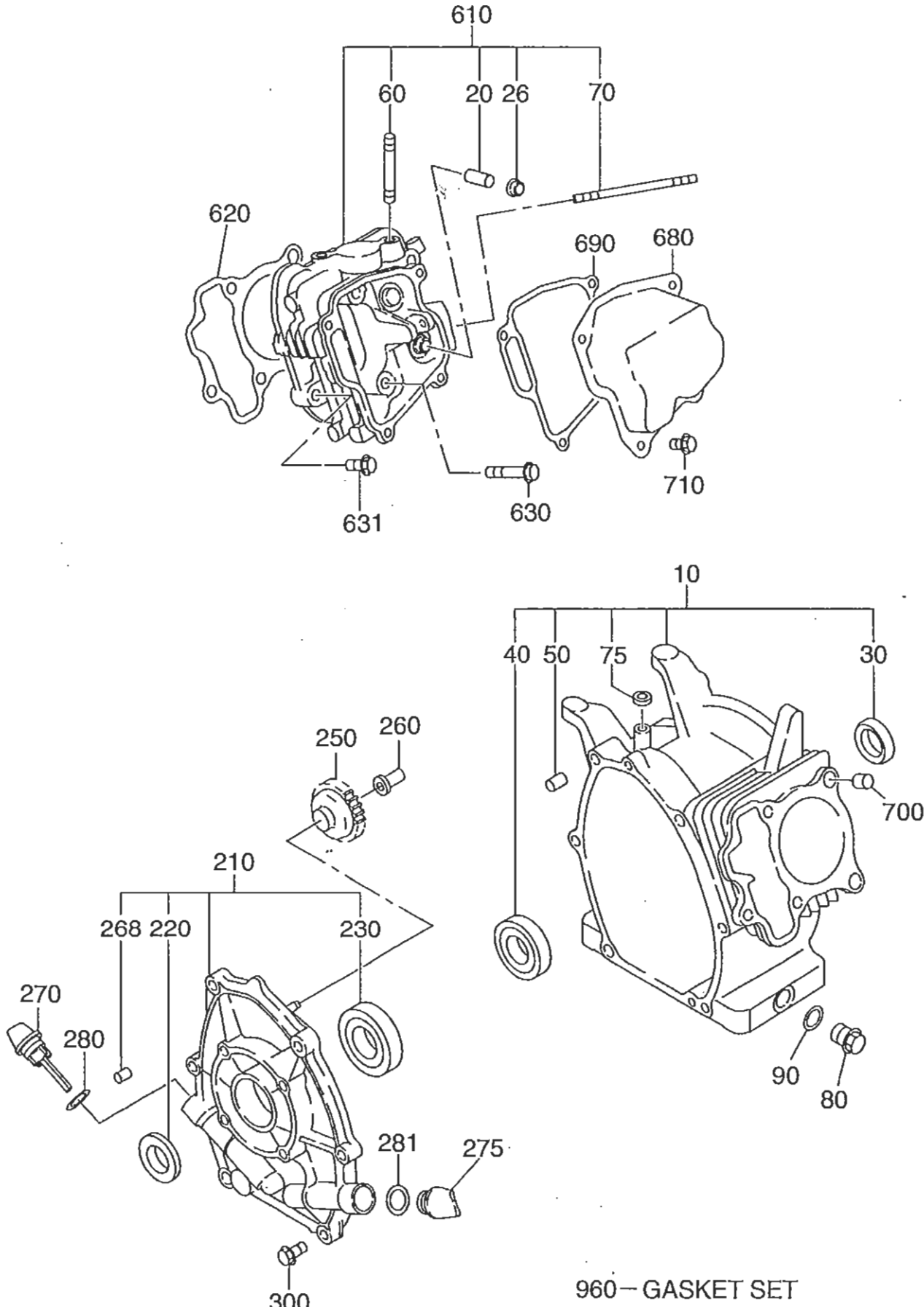


エンジン編

EX13

ご注文の際は部品番号の前に**ZR**をご記入下さい。

FIG. 100



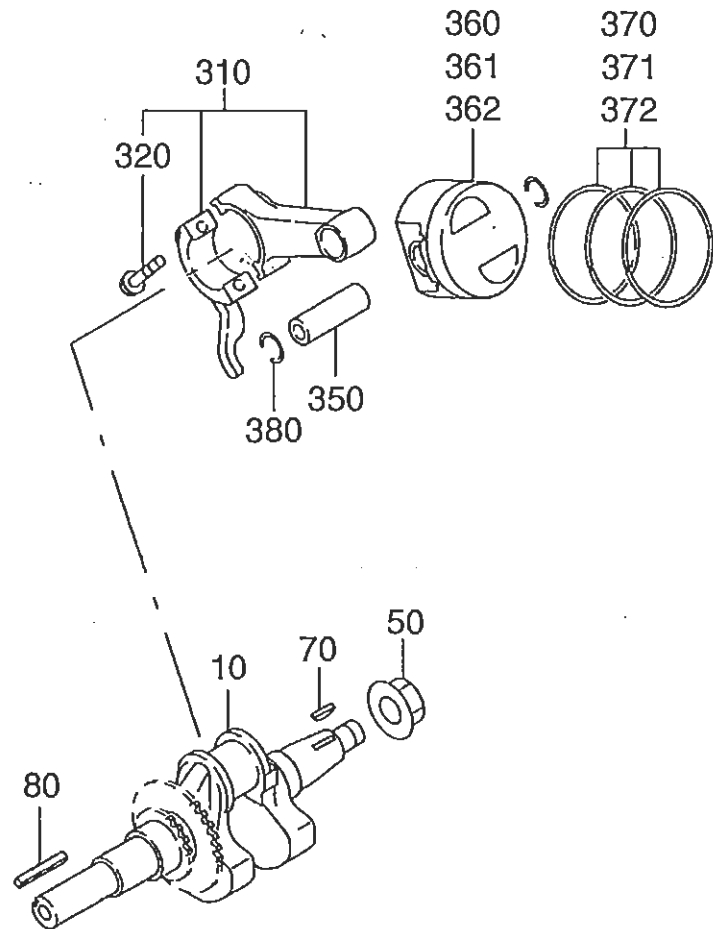
960 - GASKET SET

1 クランクケース

REF.	部品番号	部品名称	数	摘要	管理番号	互換部品番号	単価	FIG.
10	276-10101-41	クランクケース CP	1		-			100
20	237-14202-03	バルブカバー	2	5.5DX9.5DX27L	-			100
26	277-16010-01	ステムボール	1	5.5DX9.5DX15DX7.8B	-			100
30	044-02502-00	オイルボール	1	25DX38DX7B	-			100
40	060-02800-21	ボールベアリング	1	28DX58DX16B	-			100
50	277-15011-03	ハイローソック	2	10.3DX8.5DX14L	-			100
60	010-50802-50	スタット	2	M8X1.25X25L	-			100
70	010-50603-51	スタット	2	M6X1.0X98L	-			100
75	044-00600-20	オイルボール	1	6DX10DX2.5B	-			100
80	040-11400-30	ブラク	2	M14X1.5X20DX12L	-			100
90	021-11400-20	カスケツト	2	14.1DX19DX2.3T	-			100
210	277-11001-31	メソベアリングカバー CP	1	FLANGE 4-M8X1.25	-			100
220	044-02502-10	オイルボール	1	25DX41.25DX6B	-			100
230	060-02501-40	ボールベアリング	1	25DX52DX15B	-			100
250	277-45004-H1	カバーナット CP	1	53DX29.1T N=33	-			100
260	277-41901-03	カバーナット	1	6DX7.6DX16DX26L	-			100
270	277-63601-13	オイルクーラー	1	M18X1.5 L=70+18	-			100
275	277-65001-03	フライブラク	1		-			100
280	021-31600-20	カスケツト	1	16DX23DX1.2T RUBBER	-			100
281	021-31600-20	カスケツト	1	16DX23DX1.2T RUBBER	-			100
300	001-04083-50	フランジナット	6		-			100
610	276-13001-11	シリコンパッド CP	1		-			100
620	276-15001-23	カスケツト,パッド	1	T=0.2	-	276-15001-33		100
630	011-00802-40	フランジナット	4	M8X1.25X16DX68L	-			100
631	011-00803-10	フランジナット	1	M8X1.25X16DX33L	6179-			100
								100
680	277-15501-01	ロッカーカバー CP	1		-			100
690	277-16001-03	カスケツト,ロッカーカバー	1	T=0.7	-	277-16001-13		100
700	277-15011-03	ハイローソック	2	10.3DX8.5DX14L	-			100
710	011-00600-20	フランジナット	4	M6X1.0X14DX12L	-			100
960	276-99001-17	カスケツトセツト	1		-			100

EX130D70100

FIG. 200

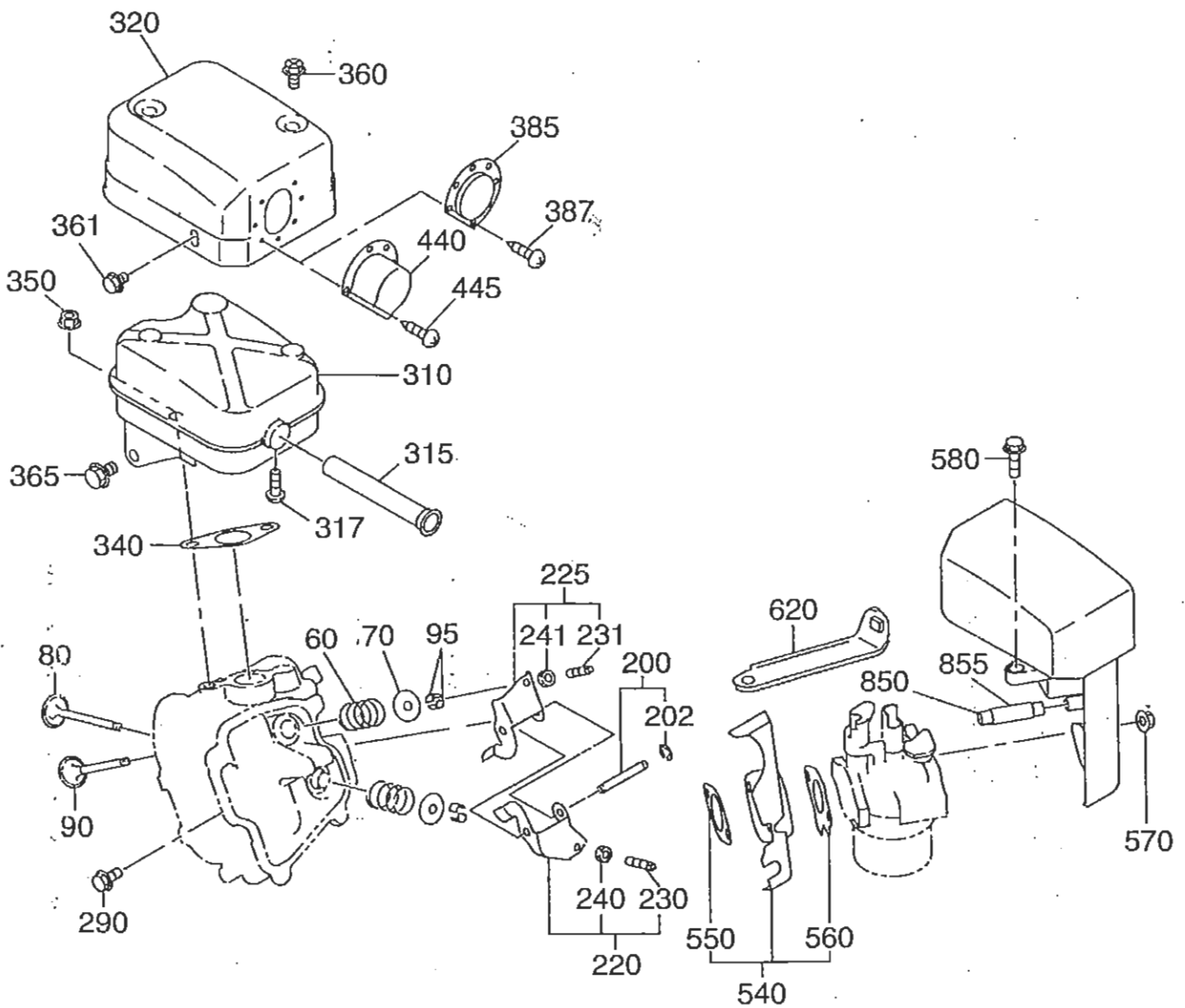


2 クランクシャフト, ピストン

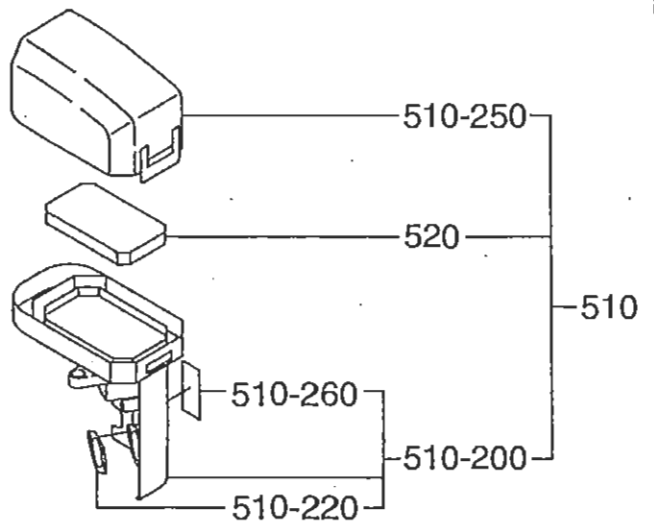
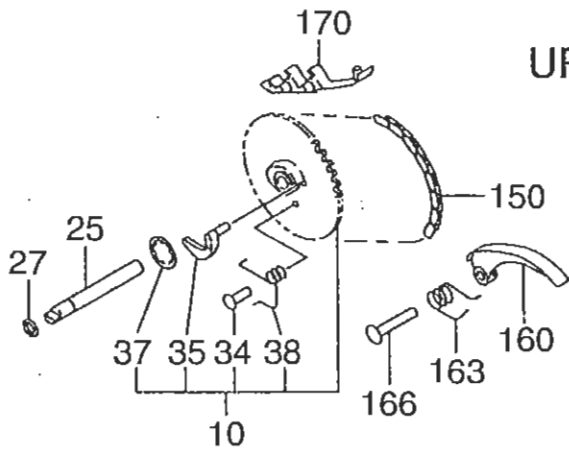
REF.	部品番号	部品名称	数	摘要	管理番号	互換部品番号	単価	FIG.
10	276-20201-31	クランクシャフト CP	1	L=252 18DX50L	-	276-20201-41		200
50	018-01400-20	フランジナット	1	M14X1.5X28DX12H	-			200
70	032-30300-10	ウットラフキ-	1	3BX6HX16D	-			200
80	005-30053-01	キー	1		-	032-00500-10		200
90	020-00800-50	ワッシャ	1	8.5DX28DX2.3T	-			200
100	001-13082-00	ホルト & ワッシャ AY	1		-			200
310	276-22501-10	コネクティングロッド AY	1	80.2CDX25B 30D-13D	-			200
311	276-22502-00	コネクティングロッド AY	1	0.25 U.S.	-			200
320	277-23001-03	コネクティングロッドホルト	2	M6X1.0X13DX33L	-			200
350	276-23301-03	ピストンピッチ	1	13DX9DX44L	-	276-23301-13		200
360	276-23401-03	ピストン	1	STD (58DX35H)	-	276-23401-H3		200
361	276-23403-03	ピストン	1	0.25 O.S. (58DX35H)	-	276-23403-H3		200
362	276-23404-03	ピストン	1	0.50 O.S. (58DX35H)	-	276-23404-H3		200
370	276-23511-17	ピストンリングセット	1	STD OIL EXPANDER	-			200
371	276-23512-17	ピストンリングセット	1	0.25 O.S. OIL EXPAND	-			200
372	276-23513-17	ピストンリングセット	1	0.50 O.S. OIL EXPAND	-			200
380	215-25004-03	クリップ	2	14.1DX1.2D	-			200

EX130D70100

FIG. 300



URETHANE FOAM



REF.	部品番号	部品名称	数	摘要	管理番号	互換部品番号	単価	FIG.
10	277-31601-11	カムシャフト CP	1	85DX2.9B N=40	-	277-31601-21		300
25	277-35101-03	ピストン, カムシャフト	1	9DX78.5L	-			300
27	024-00600-10	O リング	1	5.8DX9.6D	-			300
34	277-38601-03	ピストン, スクワリング	1	4DX8DX9L	-			300
35	277-36401-03	リリ-スレハ-	1		-			300
37	277-36501-03	クリップ	1	13.8DX20.3DX0.4T	-			300
38	277-38702-03	リタ-クスクワリング	1	5.1DX0.6DX4.4L N=7	-			300
60	279-33601-03	バルブ, スクワリング	2	19.2DX2.3DX27.4L	-			300
70	269-33701-03	スクワリングリテーナ	2		-			300
80	276-33401-33	インターバルブ	1	22DX5.5DX68L	-	276-33401-H3		300
90	276-33501-33	エキゾーストバルブ	1	18.5DX5.5DX68L	-	276-33501-H3		300
95	132-10KA0-31	コレットバルブ	4		-			300
150	276-35601-11	タイミンクチェ-ク CP	1	86 LINK	-			300
160	277-36911-03	テコジョ	1		-			300
163	277-37101-03	スクワリング (テコジョ)	1	10DX1.8DX14L N=4.5	-			300
166	277-36902-03	ピストン (テコジョ)	1	6DX13DX34L	-			300
170	277-36913-13	チェ-クタイト	1		-			300
200	277-35002-01	ピストン, ロツカ CP	1	6DX46L	-			300
202	003-13050-00	クリップ	1		-			300
220	277-36201-00	ロツカ-ア-ム (インターク)AY	1		-			300
225	277-36202-00	ロツカ-ア-ム (エキゾースト)AY	1		-			300
230	014-90500-20	アジャスタスクリュ	1	M5X0.5X23L	-			300
231	014-90500-20	アジャスタスクリュ	1	M5X0.5X23L	-			300
240	017-00500-30	ナット	1	M5X0.5X4.1H	-			300
241	017-00500-30	ナット	1	M5X0.5X4.1H	-			300
290	011-00600-20	フランジナット	1	M6X1.0X14DX12L	-			300
310	276-30101-21	マフラー CP	1		-	276-30101-H1		300
320	276-34201-01	マフラーカハ-	1		-			300
340	277-35201-13	カクスタット, マフラー	1	T=0.2 26D 9DX58P	-			300
350	980-20082-80	フランジナット	2		-			300
360	015-20600-90	タツヒンクナット	2	M6X13DX10L	-			300
361	011-00600-10	フランジナット	1	M6X1.0X14DX8L	-			300
365	011-00801-50	フランジナット	1	M8X1.25X16DX12L	-			300
385	277-37001-H1	ディフレクターCP	1		-			300
								300
387	015-00400-60	タツヒンクナット	2	M4X6L	-			300
510	277-32611-00	エプクリナ AY	1	URETHANE FOAM	-			315
-200	277-32601-08	グ-ス CP	1		-			315
-220	277-32604-08	ハ-ツキ	1		-			315
-250	277-32602-08	カハ-	1		-			315
-260	277-32609-08	ラ-ル	1		-			315

EX130D70100

3 インテーク, エクゾースト

REF.	部品番号	部品名称	数	摘要	管理番号	互換部品番号	単価	FIG.
520	277-32603-08	エレメント	1	URETHANE FOAM	-			315
540	277-32902-H1	インシュレータ CP	1		-	277-32902-J1		300
550	277-35903-H3	カースタット, インシュレータ	1	T=0.5	-	277-35903-J3		300
560	277-35902-H3	カースタット 1, インシュレータ	1	T=0.5	-	277-35902-J3		300
570	002-38060-00	フランチングナット	2		-			300
580	011-00600-50	フランジナット	1	M6X1.0X13DX20L	-			300
850	085-10800-00	フランジナット	1	8DX11D	-			300

EX130D70100

FIG. 400

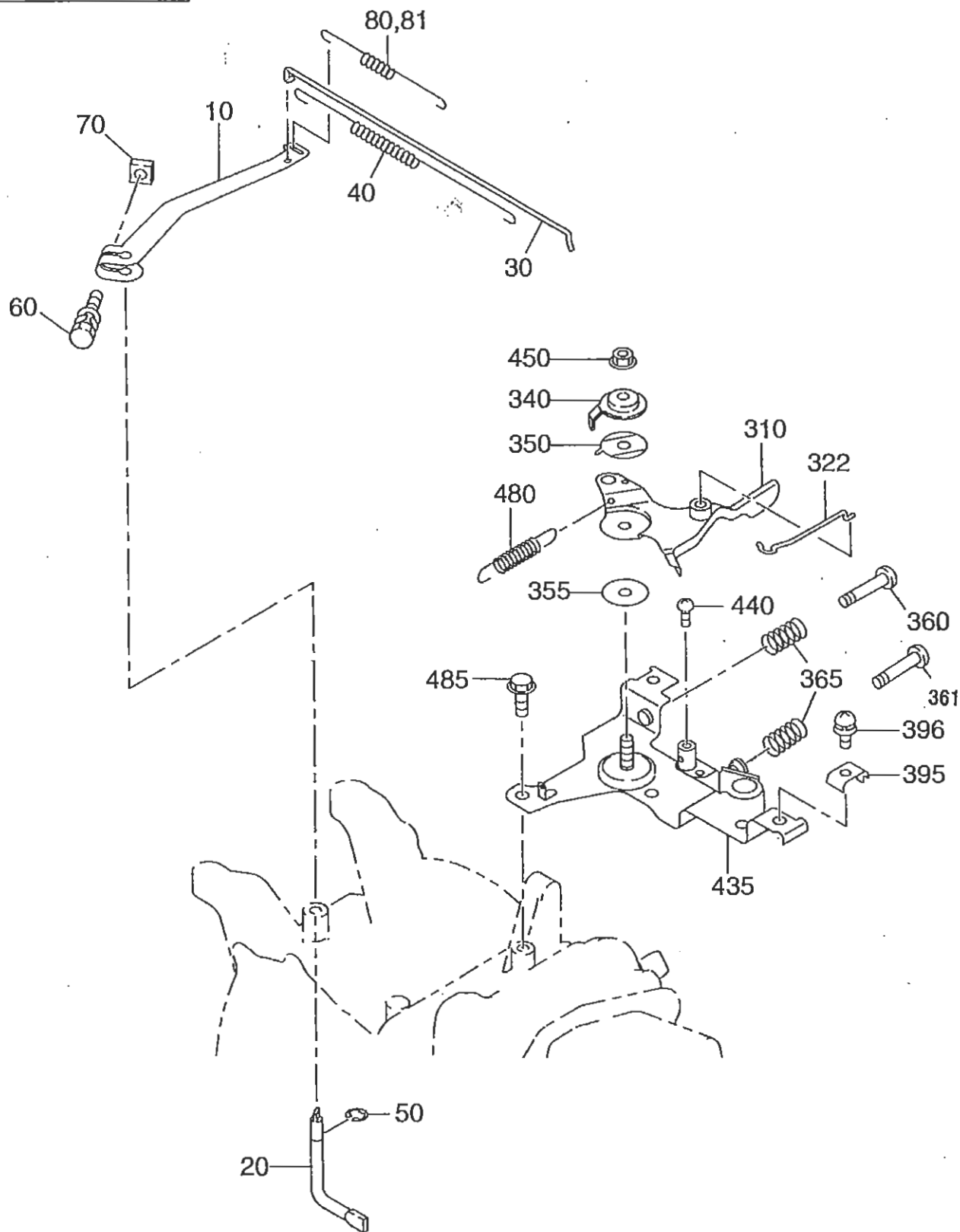


FIG. 500

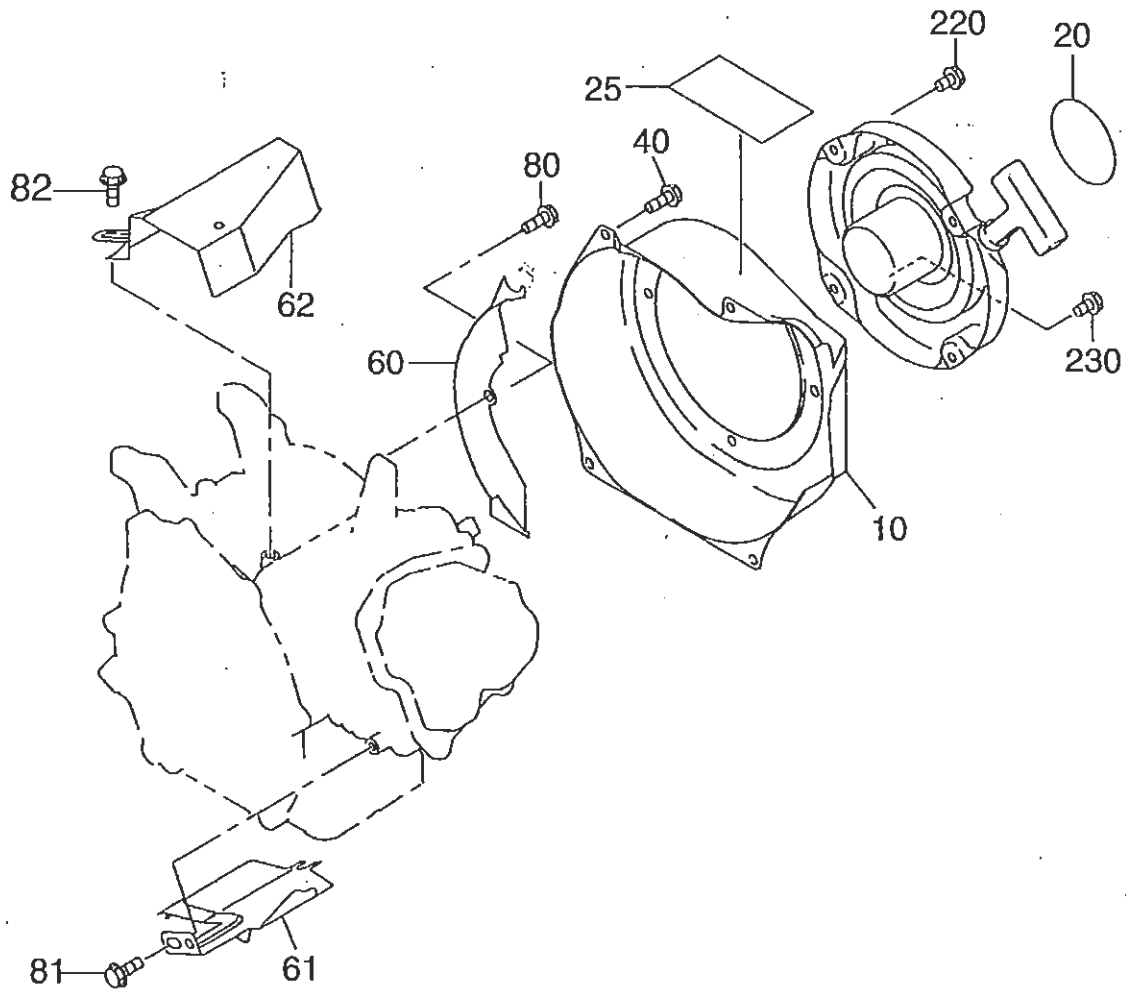


FIG. 520

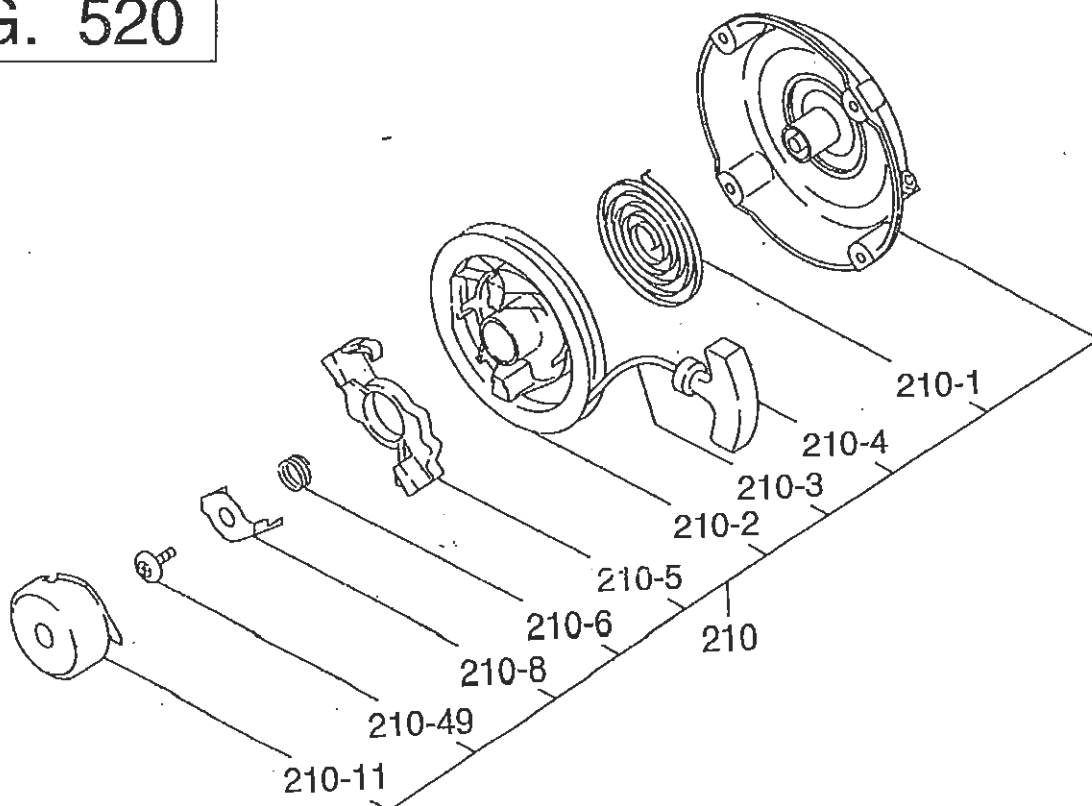


FIG. 600

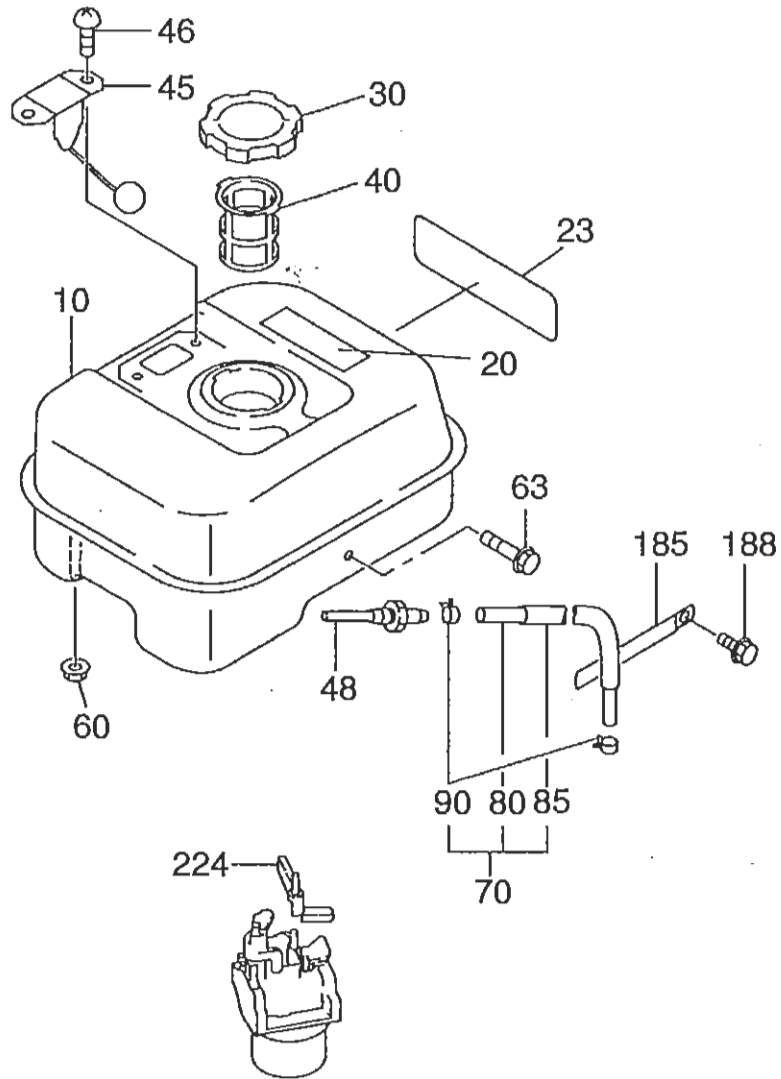
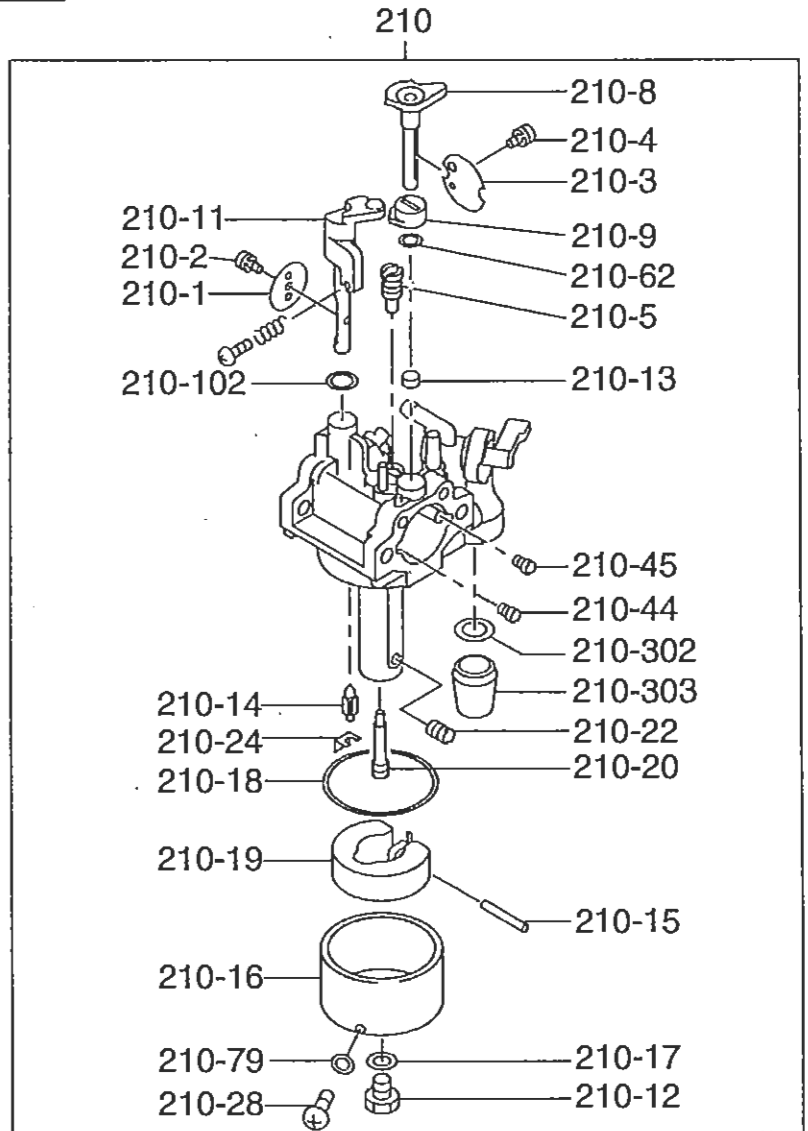


FIG. 640

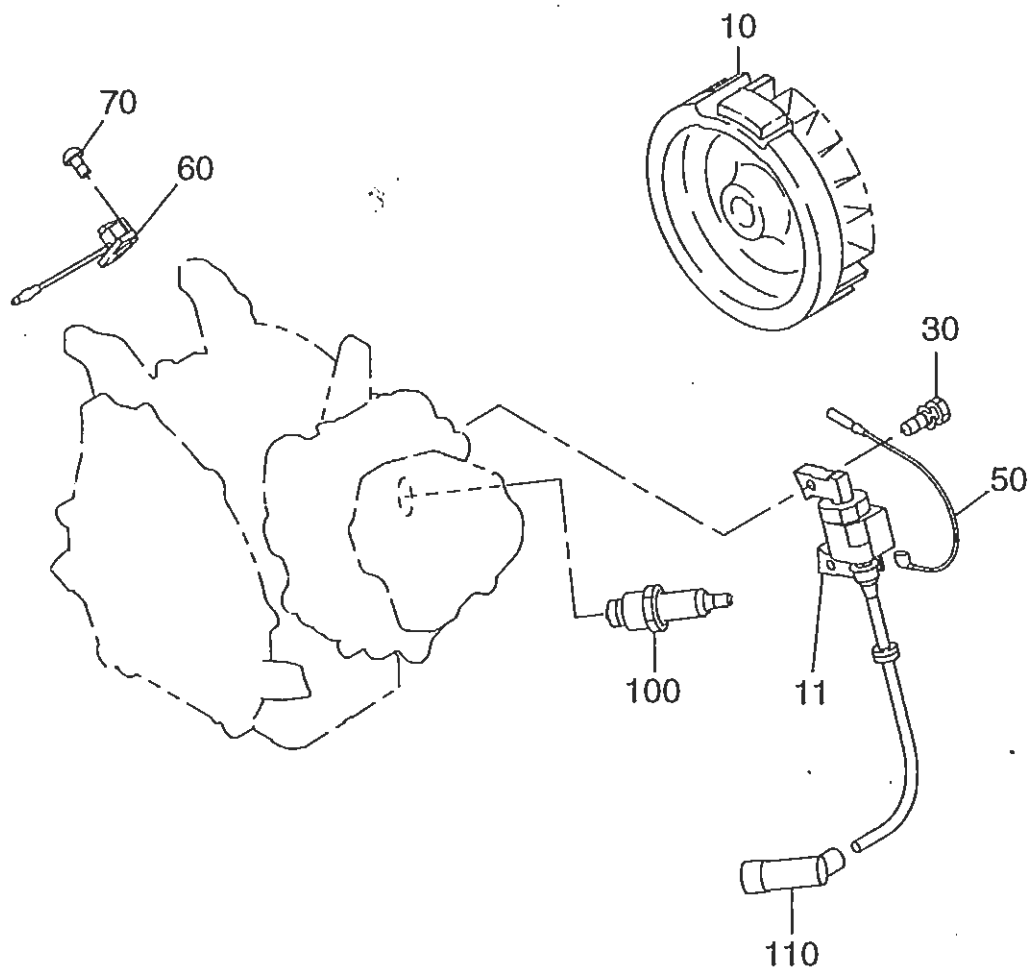


6 フューエル, ルーブリカント

REF.	部品番号	部品名称	数	摘要	管理番号	互換部品番号	単価	FIG.
10	276-60203-01	フルエルトンク CP	1	2.7L MIGHTY RED	-			600
20	073-20049-80	ラベル, ワニング	1	38X80 JAPAN	-			600
23	276-95111-03	ラベル, モデル	1	23X87	-			600
30	043-04300-60	フルエルトンクキャップ CP	1	43DX68DX14H BLACK	-			600
40	064-13600-10	フルエルトンク	1	36DX46DX43H	-			600
48	050-51200-20	ユニオン	1	M12X4DX78L W/FILTER	-			600
60	002-38060-00	フランジナット	2		-			600
63	011-00601-30	フランジナット	1	M6X1.0X14DX25L	-			600
70	276-62605-K1	フルエルトンク CP	1	12DX12.9DX95L	-			600
90	X56-11100-20	ホースクラップ	2	10.5DX8BX0.7F	-			600
210	276-62301-10	キャブレタ AY	1		-			640
- 1	106-62538-08	スロットルバルブ	1	#200	-			640
- 2	209-62351-08	スクリュ	1		-			640
- 3	277-62525-08	チョークバルブ	1		-			640
- 5	246-62420-08	パイロットバルブ	1	#40	-			640
- 8	277-62520-08	チョークバルブ	1		-			640
- 11	276-62530-18	スロットルシャフト-A	1		-			640
- 12	227-62451-08	ナット	1		-			640
- 14	277-62500-08	ニードル	1		-			640
- 15	277-62515-08	ピン	1		-			640
- 16	277-62506-08	ポートキャップ	1		-			640
- 17	214-62450-08	パイプキャップ, テーリャリフラスク	1		-			640
- 18	214-62540-08	キャブレタパイプ	1		-			640
- 19	226-62506-08	ポート AY	1		-			640
- 20	276-62440-08	メインバルブ	1		-			640
- 22	277-62404-18	メインバルブ	1		-			640
- 24	226-62701-18	クリップ	1		-			640
- 28	277-62360-08	ナット	1		-			640
- 44	207-62410-08	エアバルブ	1		-			640
- 45	106-62410-08	エアバルブ(パイロット)	1		-			640
- 79	236-62541-08	パイプキャップ, テーリャリフラスク	1		-			640
-302	064-20064-10	パイプ	1		-			640
-303	064-20078-10	キャップ	1		-			640
224	277-43801-01	チョークバルブ CP	1		-			600
45	064-80005-00	フューエルゲージ CP	1					
46	014-50500-40	スクリュ(カウンタヘッド)	2					

EX130D70100

FIG. 700



7 エレクトリック デバイス

REF.	部 品 番 号	部 品 名 称	数	摘 要	管理番号	互換部品番号	単 価	FIG.
10	276-79230-11	フライホイール CP	1	MARK MF5328	-			700
11	277-79431-01	インヒビションコイル CP	1	MARK BM3790	-			700
30	001-14062-50	ホルト & ワッシャー AY	2		-			700
50	277-73101-H1	ワイヤ 1 CP	1	L=360 BLACK	-			700
60	X66-00003-61	スリッパ AY	1		-			700
70	015-00400-90	タペット調整スクリュー	2	M4X12L	-			700
100	065-01407-40	スリッパ - クラック	1	NGK BR4HS	-			700
110	065-50002-70	スリッパ - クラック キット	1		-			700

FIG. 900

