



PARTS CATALOG

ご注文の際は部品番号の前にZRをご記入下さい。

ロビンエンジン
Robin Engines

Model

EY40

PRODUCT NO.		EY400BB7850	
向先	筑水キャニコム	用途	運搬車

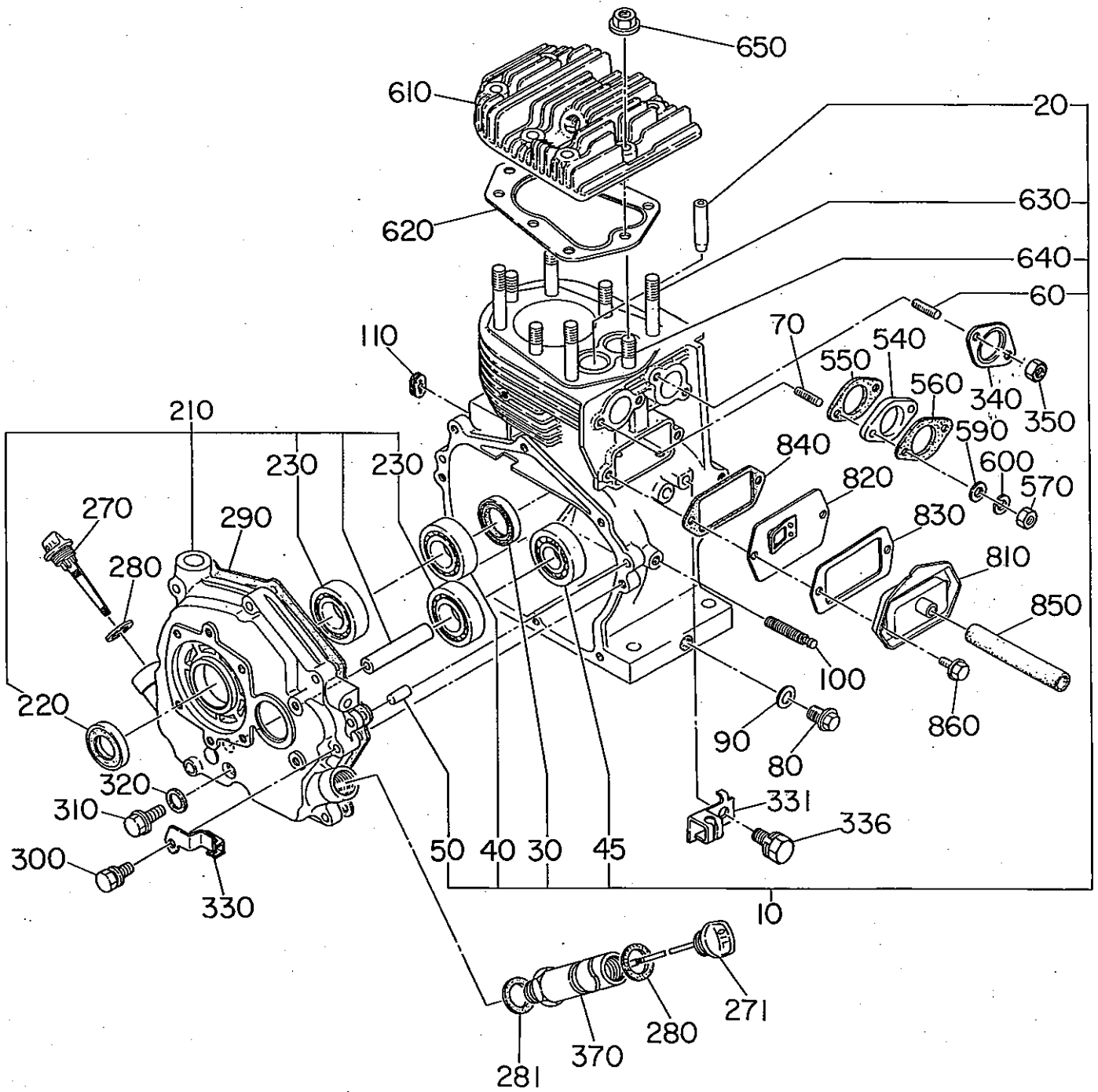
FUJI HEAVY INDUSTRIES LTD.
富士重工業株式会社

ISSUE EMD	EP5546
ISSUE DATE	JUL.1995

グループ インデックス (目次)

セクションネーム	Fig. No.
1. クランクケース	100
2. クランクシャフト、ピストン	200
3. インテーク、エキゾースト	300
4. ガバナ、オペレート	400
5. クーリング、スターティング	500
6. フューエル、ルーフリカント	650
7. エレクトリック デバイス	700
9. アクセサリーズ、ラベル	900

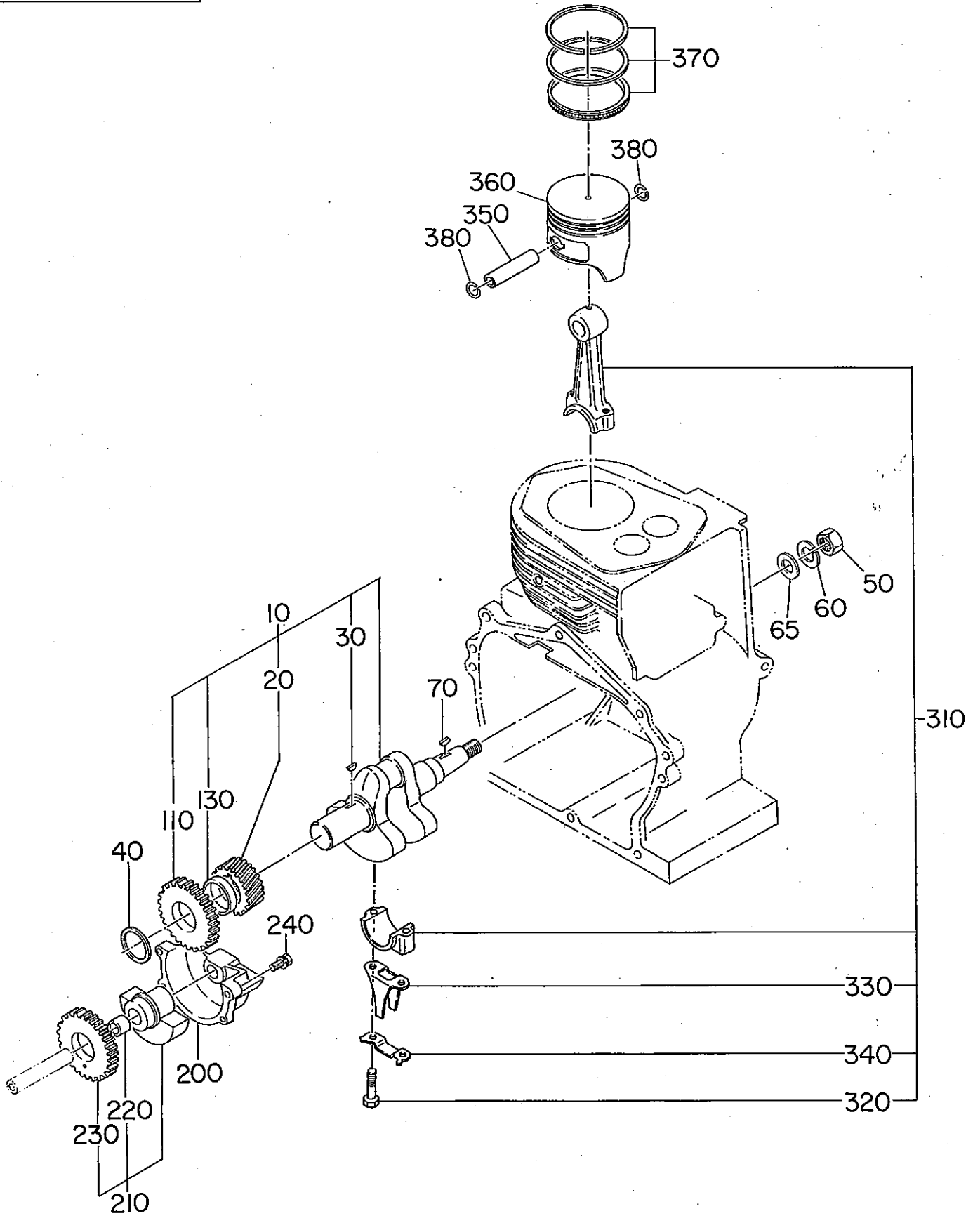
Fig. 100



1 クランクケース

REF.	部 品 番 号	部 品 名 称	個数	摘 要	管理番号 FROM-10	互換部品番号	単 価	FIG.
10	224-10101-01	クランクケース CP	1		-			100
20	224-14202-03	バルブ ガイド	2	オーバーサイズ	-			100
30	044-03500-90	オイル シール	1	35X48X8	-			100
40	060-03500-10	ボールバリアリング	1	BB6207C3	-			100
45	060-02500-10	ボールバリアリング	1	BB6205C3	-			100
50	005-26081-80	タウエル ピン	2		-			100
60	010-50802-90	スタット	2		-			100
70	010-50602-00	スタット	2		-			100
80	040-11400-30	プラグ	2		-			100
90	021-11400-20	ガスケット	2		-			100
100	010-50800-31	スタット	1		-			100
110	224-75501-03	グロメット	1		-			100
210	224-10901-01	メインバリアリングカバー CP	1		-			100
220	044-03500-90	オイル シール	1	35X48X8	-			100
230	060-03500-10	ボールバリアリング	2	BB6207C3	-			100
270	224-63601-03	オイルゲージ	1		-			100
271	224-63613-01	オイルゲージ CP	1		-			100
280	021-32000-10	ガスケット	2		-			100
281	003-70220-00	ガスケット	1		-			100
290	224-15201-03	ガスケット	1		-			100
300	001-14083-50	ボール&ワッシャ AY	8		-			100
310	001-65061-20	ボール	1		-			100
320	003-70060-00	ガスケット	1		-			100
330	224-44201-01	ワイヤブランチ CP	1		-			100
331	224-44202-01	ワイヤブランチ CP	1		-			100
336	001-10081-60	ボール&ワッシャ AY	1		-			100
340	224-35101-03	ガスケット CP, エキゾースト	1		-			100
350	017-00800-30	ナット	2		-			100
370	224-63701-01	オイルフィルター CP	1		-			100
540	224-32901-03	インシュレータ	1		-			100
550	224-35202-03	ガスケット, インシュレータ	1		-			100
560	208-36003-03	ガスケット 2, インシュレータ	1		-			100
570	002-28060-00	ナット	2		-			100
590	003-10060-00	ワッシャ	2		-			100
600	003-20060-00	スプリング ワッシャ	2		-			100
610	224-13301-03	シリンダヘッド	1		-			100

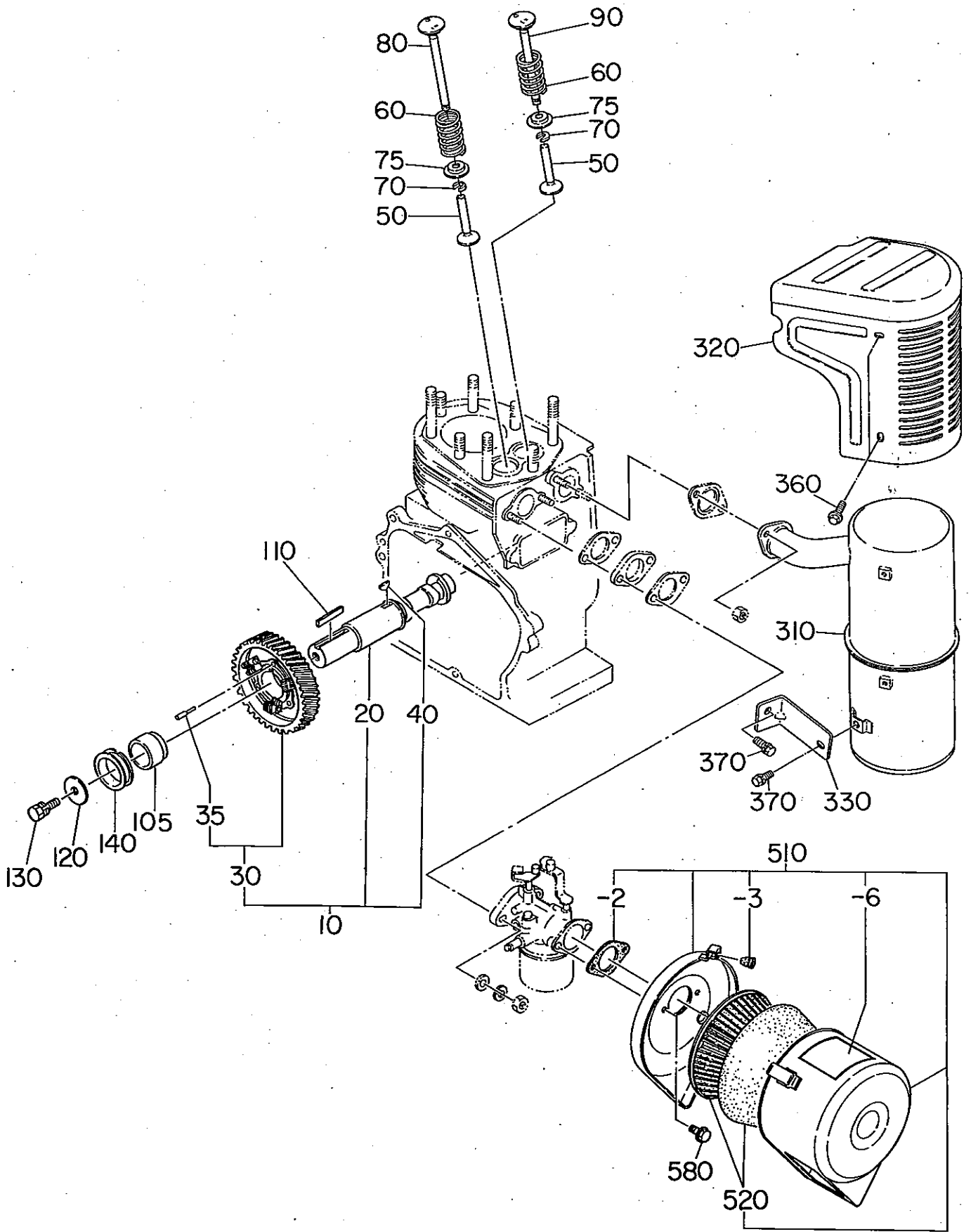
Fig. 200



2 クランクシャフト, ピストン

REF.	部品番号	部品名称	個数	摘要	管理番号 FROM-TO	互換部品番号	単価	FIG.
10	224-20101-11	クランクシャフト CP	1		-	224-20101-01		200
20	224-22301-03	クランクシャフトキヤ	1		-			200
30	005-32044-01	ウツラフ キー	1		-			200
40	023-03500-10	スハ-サ T=1.05 センタクシヨウ	1	T=1.05 センタクシヨウ	-			200
	023-03500-60	スハ-サ T=1.20 センタクシヨウ	1	T=1.2 センタクシヨウ	-			200
	023-03500-70	スハ-サ T=1.35 センタクシヨウ	1	T=1.35 センタクシヨウ	-			200
50	002-18180-00	ナット	1		-			200
60	003-20180-00	スプリング ワツシヤ	1		-			200
65	003-10180-00	ワツシヤ	1		-			200
70	005-32044-01	ウツラフ キー	1		-			200
110	224-24202-03	バルブサキキヤ 2	1		-			200
130	224-25102-13	スハ-サ	1		1431-			200
	224-25102-03	スハ-サ	1		-1430	224-25102-13		200
200	224-14502-03	バルブササキキヤ-	1		-			200
210	224-24301-01	バルブサ CP	1		-			200
220	061-01500-10	ニードル ハアリング	2		-			200
230	224-24201-03	バルブサキキヤ 1	1		-			200
240	001-13083-00	ホルト&ワツシヤ AY	4		-			200
310	224-22501-10	コネクティングロッド AY	1		-			200
320	217-23001-13	コネクティングロッドホルト	2		-			200
330	224-23102-03	オイルスクレーパ	1		-			200
340	224-23201-13	ロッドロツクワツシヤ	1		-			200
350	224-23301-03	ピストン ピン	1		-			200
360	224-23401-23	ピストン	1	STD	-			200
	224-23402-23	ピストン	1	0.25 オーバ-サイズ	-			200
	224-23403-23	ピストン	1	0.50 オーバ-サイズ	-			200
370	224-23501-17	ピストン リング セット	1	STD	-			200
	224-23502-17	ピストン リング セット	1	0.25 オーバ-サイズ	-			200
	224-23503-17	ピストン リング セット	1	0.50 オーバ-サイズ	-			200
380	056-52200-11	クリツフ	2		-			200

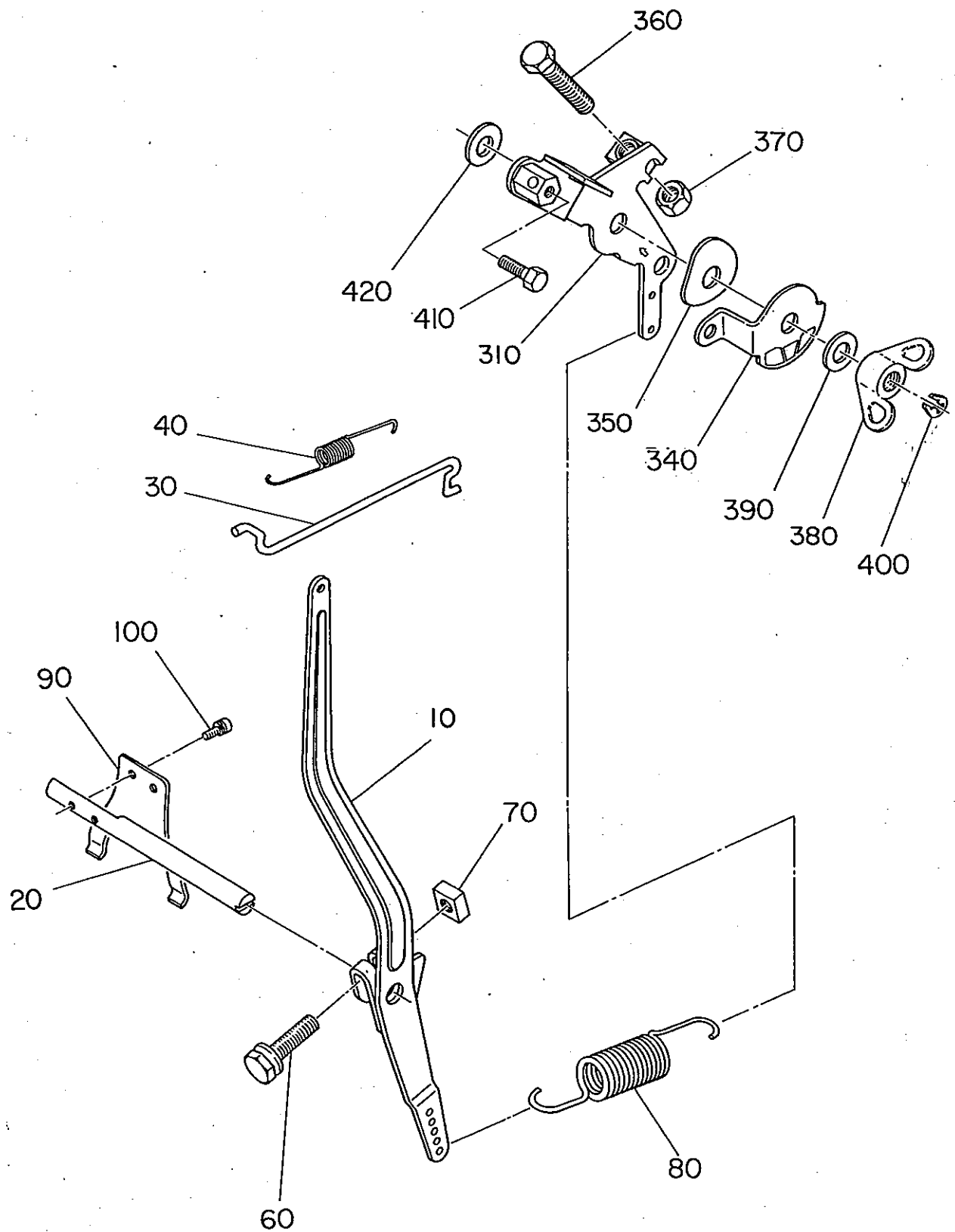
Fig. 300



3 インテーク、エキゾースト

REF.	部品番号	部品名称	個数	摘要	管理番号 FROM-TO	互換部品番号	単価	FIG.
10	224-31601-11	カムシャフト CP	1		-			300
20	224-31601-03	カムシャフト	1		-			300
30	224-33201-11	カムシャフトキヤ CP	1		-			300
35	030-94000-61	ロツクピン	1		-			300
40	005-32044-01	ウツト ^ラ フ キー	1		-			300
50	224-33301-03	タ ^ハ ツト	2		-			300
60	208-33601-13	ハ ^ル フ ^ス プリング	2		-			300
70	217-33801-03	リテ ^ナ ロツク	2		-			300
75	208-33701-03	ス ^プ リング ^{リテ} ナ	2		-			300
80	224-33401-03	インテ ^ク ハ ^ル フ	1		-			300
90	224-33501-03	エキゾ ^{ース} トハ ^ル フ	1		-			300
105	224-35501-03	ス ^ハ ーサ	1	T=27.1	-			300
	224-35502-03	ス ^ハ ーサ	1	T=27.3	-			300
	224-35503-03	ス ^ハ ーサ	1	T=27.5	-			300
110	005-30073-51	キー	1		-			300
120	020-01000-10	ワツジヤ	1		-			300
130	001-13102-00	ホルト&ワツジヤ AY	1		-			300
140	224-41902-03	ガ ^バ ナ ^ー スリーブ	1		-			300
310	224-30121-01	マフラー CP	1		-			300
320	224-34221-01	マフラー ガ ^バ ー CP	1		-			300
330	224-35021-11	マフラー ^ブ ラケツト CP	1		-			300
360	011-00600-10	フランジホルト	4		-			300
370	001-11081-60	ホルト&ワツジヤ AY	2		-			300
510	224-32601-00	エアクリ ^ナ AY	1		-			300
- 2	207-32721-08	ハ ^ツ キング ^テ リハ ^リ フランジ	1		-			300
- 3	207-32690-08	グ ^ロ メツト	1		-			300
- 6	107-32733-08	ラ ^ハ ル	1		-			300
520	207-32606-18	エレメント セット	1		-			300
580	011-00600-20	フランジホルト	2		-			300

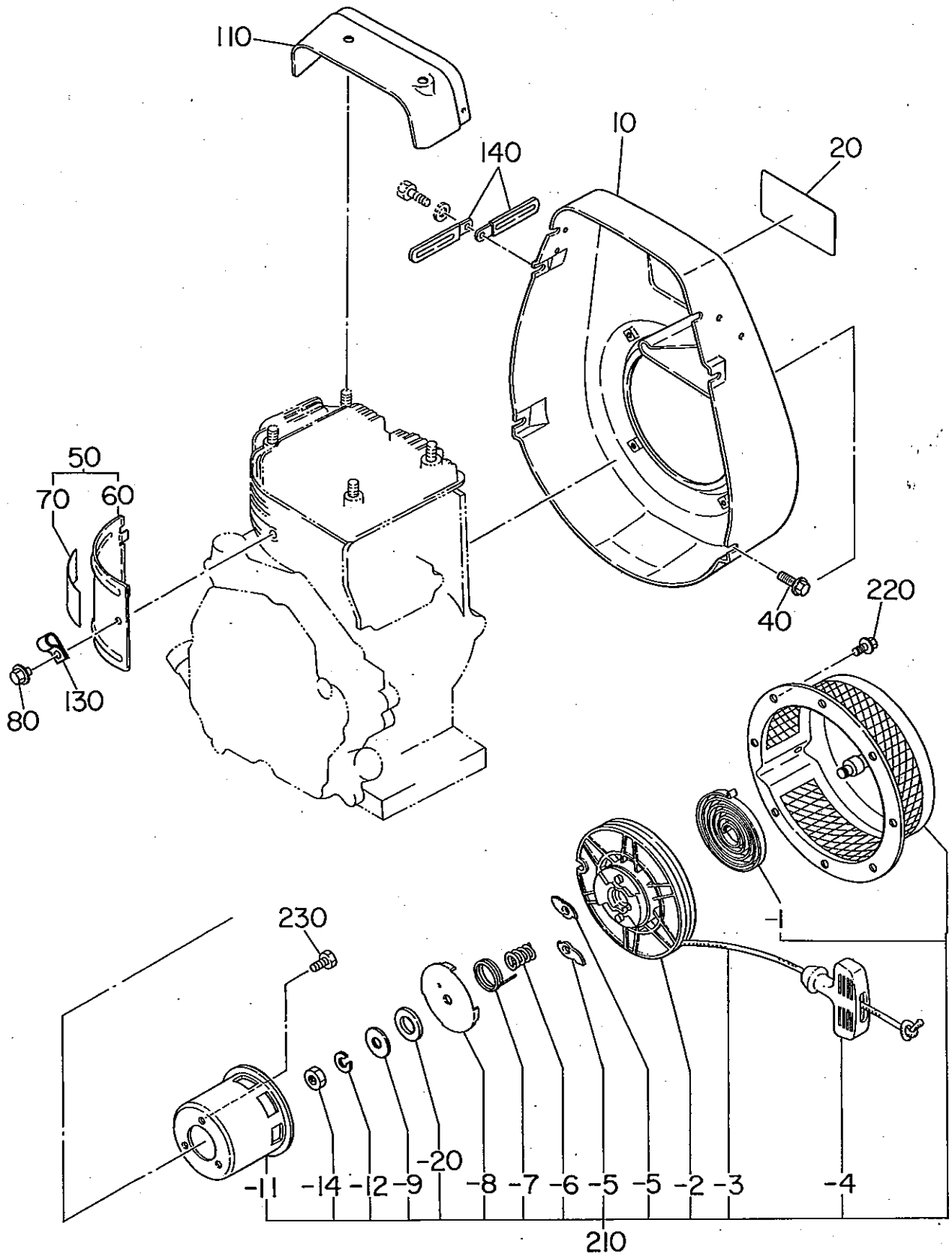
Fig. 400



4 ガバナ, オペレート

REF.	部品番号	部品名称	個数	摘要	管理番号 FRON-TO	互換部品番号	単価	FIG.
10	224-42301-01	ガバナレバ- CP	1		-			400
20	224-42201-03	ガバナシャフト	1		-			400
30	214-42701-01	ガバナロッド CP	1		-			400
40	214-42801-03	ロッドスプリング	1		-			400
60	001-14062-50	ホルト&ワッシャ AY	1		-			400
70	018-60600-20	ナット	1		-			400
80	224-42501-13	ガバナスプリング	1		-			400
90	224-42102-13	ガバナヨーク	1		1340-			400
	224-42102-03	ガバナヨーク	1		-1339	224-42102-13		400
100	004-35040-80	スクリュ&ワッシャ AY	2		-			400
310	224-43306-01	スピートコントロール CP	1		-			400
340	207-43505-11	ストッププレート CP	1		-			400
350	020-00800-10	ワッシャ	1		-			400
360	001-65064-00	ホルト	1		-			400
370	002-27060-00	ナット	1		-			400
380	017-90800-12	ウイングナット	1		-			400
390	003-11080-00	ワッシャ	1		-			400
400	056-50400-10	クリップ	1		-			400
410	011-60400-10	ホルト	1		-			400
420	021-70800-10	フリクション ワッシャ	1		-			400

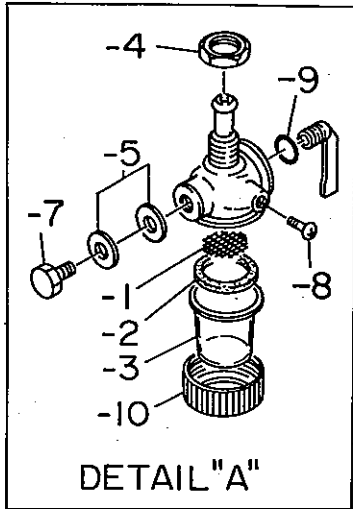
Fig. 500



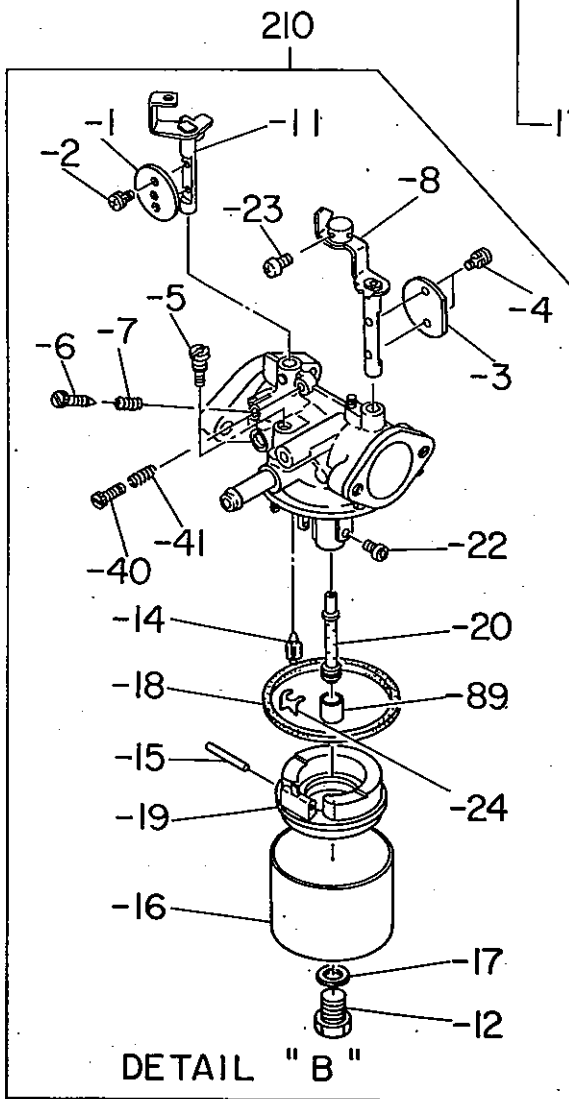
5 クーリング、スターテイング

REF.	部 品 番 号	部 品 名 称	個数	摘 要	管理番号 FRON-TO	互換部品番号	単 価	FIG.
10	224-51122-06	ブローハウジング CP	1		-			500
20	073-20040-50	ラベル,トレドマーク(チクスイ)	1		1156-			500
	234-91601-03	ラベル,トレドマーク	1		-1155			500
40	011-00600-10	フランジホルト	5		-			500
50	224-52703-01	シリンダパツフル CP	1		-			500
60	224-52701-03	シリンダパツフル	1		-			500
70	224-91805-03	ラベル,エンジンネーム	1		-			500
80	011-00600-10	フランジホルト	1		-			500
110	224-52601-01	ハットカバー CP	1		-			500
130	056-61000-21	クランプ	1		-			500
140	056-60002-50	クランプ	2		-			500
210	224-50101-00	リコイル スタータ AY	1		-			500
- 1	133-50115-08	スパイラルスプリング	1		-			500
- 2	224-50120-08	リール CP	1		-			500
- 3	207-50110-08	スタータロープ	1		-			500
- 4	206-50101-08	スタータノブ	1		-			500
- 5	224-50125-08	ラチェット	2		-			500
- 6	209-50130-08	フリクションスプリング	1		-			500
- 7	224-50136-08	リターンスプリング	1		-			500
- 8	209-50140-08	フリクションプレート	1		-			500
- 9	209-50150-08	スラストワッシャ	1		-			500
- 11	224-50145-08	スタータローリ	1		-			500
- 12	129-50155-08	スプリングワッシャ	1		-			500
- 14	149-50152-08	ナット	1		-			500
- 20	224-50155-08	スラストワッシャ	1		-			500
220	011-00600-10	フランジホルト	4		-			500
230	001-65081-20	ホルト	3		-			500

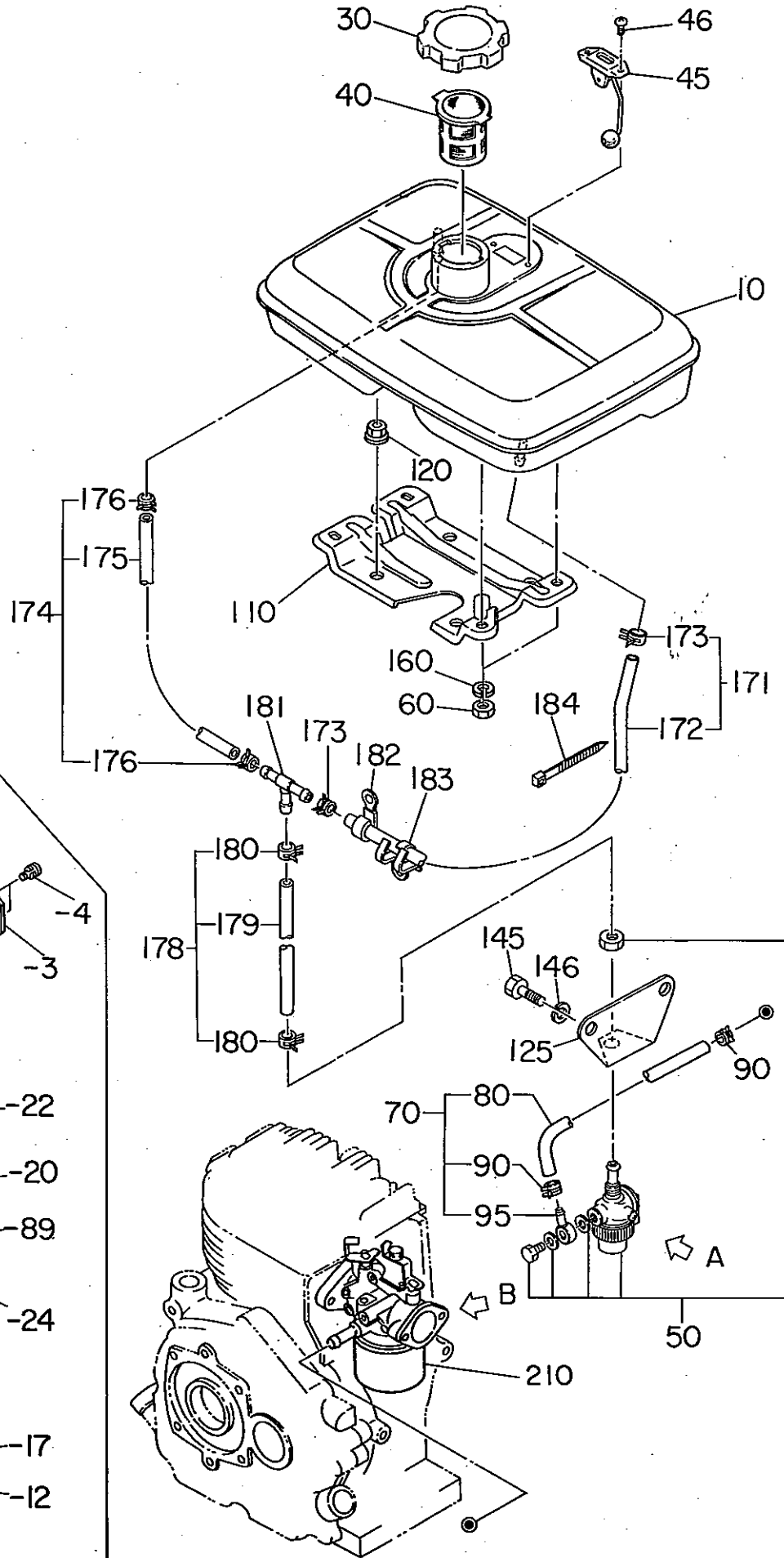
Fig. 650



50



DETAIL "B"



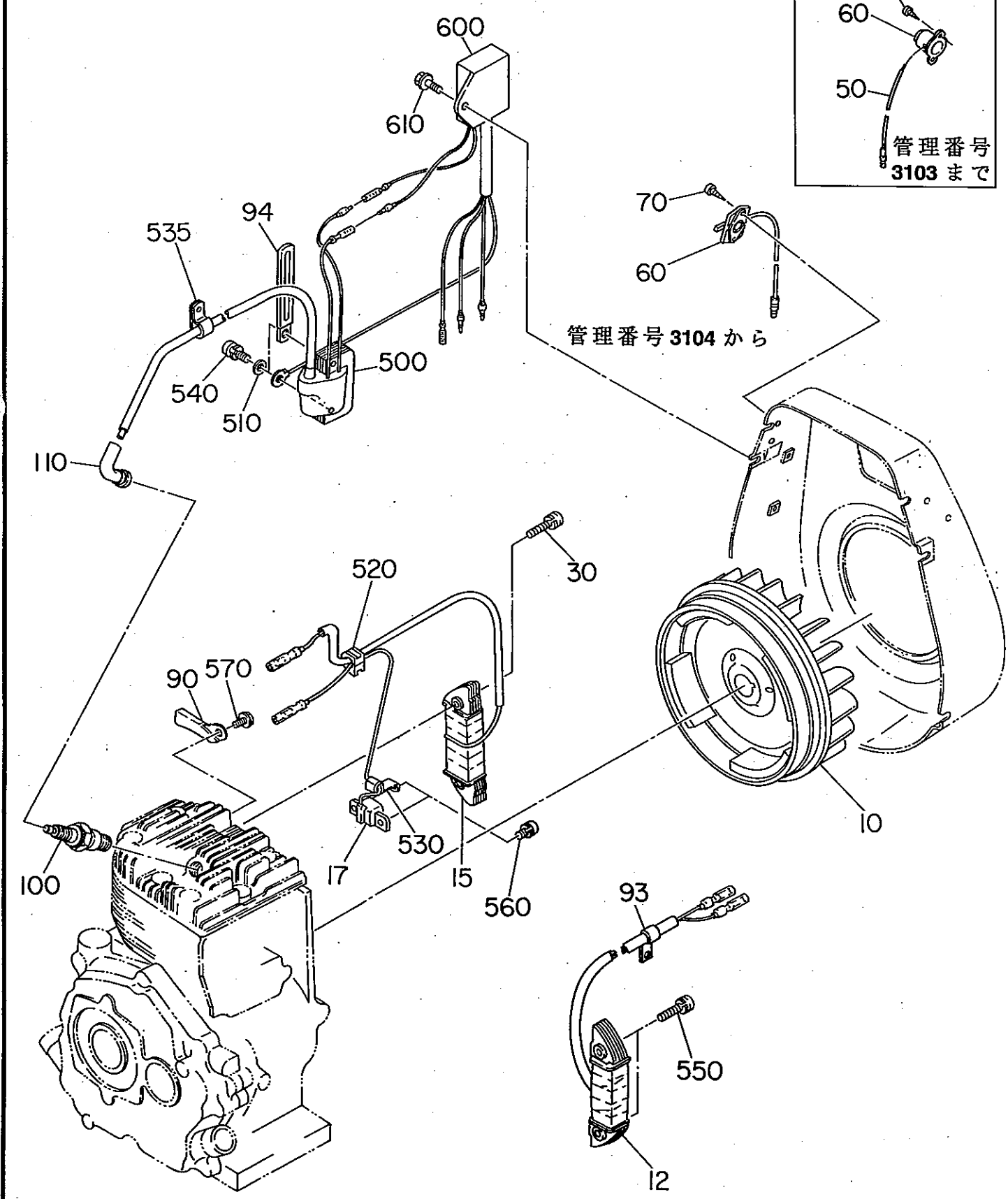
6 フューエル, ルーブリカント

REF.	部品番号	部品名称	個数	摘要	管理番号 FROM-TO	互換部品番号	単価	FIG.
10	224-60953-01	フューエルタンク CP	1		-			650
30	043-04300-15	フューエルタンクキャップ CP	1		-			650
40	064-13600-10	フューエル フィルタ	1		-			650
45	064-80008-00	フューエルゲージ CP	1		-			650
46	014-50500-40	スクリーン	1		-			650
50	064-20021-01	フューエルストレナ AY	1		1005-			650
	064-20021-00	フューエルストレナ AY	1		-1004	064-20021-01		650
- 1	064-20002-20	フィルタ	1		-			650
- 2	064-20002-30	ガスケット	1		-			650
- 3	064-20019-10	キャップ (ナイロン)	1		1005-			650
	064-20002-10	キャップ	1		-1004			650
- 4	064-20003-20	ナット	1		-			650
- 5	064-20002-50	ガスケット	2		-			650
- 7	064-20002-40	バンジヨホルト	1		-			650
- 8	064-20027-90	ロツクホルト	1		-			650
- 9	064-20003-30	O-リング	1		1005-			650
- 10	064-20024-10	ロツクナット	1		-			650
60	002-17080-00	ナット	4		-	002-18080-00		650
70	224-62633-01	フューエルパイプ 33 CP	1		-			650
80	085-10600-00	ラバ-パイプ	1	6X12X390	-			650
90	056-11100-20	ホース クランプ	2		-			650
95	052-10700-42	バンジヨ	1		-			650
110	224-61601-01	フューエルタンクアラケット CP	1		-			650
120	002-38100-00	フランジ ナット	4		-			650
125	224-65703-11	アラケット CP, ストレナ	1		1827-			650
	224-65703-01	アラケット CP, ストレナ	1		-1826	224-65703-11		650
145	001-65081-20	ホルト	2		-			650
146	003-20080-00	スパリング ワッシャ	2		-			650
160	003-20080-00	スパリング ワッシャ	4		-			650
171	224-62632-01	フューエルパイプ 32 CP	1		-			650
172	085-10600-00	ラバ-パイプ	1	6X12X450	-			650
173	056-11100-20	ホース クランプ	2		-			650
174	224-62617-01	フューエルパイプ 17 CP	1		-			650
175	085-10600-00	ラバ-パイプ	1	6X12X240	-			650
176	056-11100-20	ホース クランプ	2		-			650
178	234-62601-01	フューエルパイプ CP	1		-			650

6 フューエル、ループリカント

REF.	部品番号	部品名称	個数	摘要	管理番号 FROM-TO	互換部品番号	単価	FIG.
179	085-10600-00	ワハ-パイ°	1	6X12X75	-			650
180	056-11100-20	ホス クラフ°	2		-			650
181	234-67101-03	フューブコネクタ	1		1521-			650
	941-77354-00	フューブコネクタ	1		-1520			650
182	056-60001-70	クラフ°	1		-			650
183	214-65101-01	クラフ° CP	1		-			650
184	056-30000-10	ワイヤ-バント°	1		-	056-30000-40		650
210	224-62338-00	キャブレタ AY	1		-			650
- 1	224-62535-08	スロットバルブ°	1		-			650
- 2	209-62351-08	スクリュウ	2		-			650
- 3	224-62525-08	バルブ° フォーク	1		-			650
- 4	209-62351-08	スクリュウ	2		-			650
- 5	224-62420-08	パイ° イレットジエツト	1		-			650
- 6	209-62305-08	パイ° イレットスクリュウ	1		-			650
- 7	206-62446-08	スプリング°	1		-			650
- 8	224-62520-08	シャフト AY, フォーク	1		-			650
- 11	224-62530-08	シャフト AY, スロットル	1		-			650
- 12	224-62544-08	ホルト	1		-			650
- 14	224-62306-08	ニードル バルブ° AY	1		-			650
- 15	214-62515-08	ピン	1		-			650
- 16	224-62552-08	フロート チャンバ- ホ-デー-	1		-			650
- 17	207-62345-08	インサート ワツヤ	1		-			650
- 18	206-62540-08	チャンバ° パツキン	1		-			650
- 19	224-62507-08	フロート AY	1		-			650
- 20	224-62445-08	メ-ソノズル	1		-			650
- 22	224-62403-08	メ-ジエツト	1		-			650
- 23	209-62354-08	クロススクリュ	1		-			650
- 24	239-62550-08	クリツフ°	1		-			650
- 40	224-62452-08	スクリュ, パ°ンバツト°	1		-			650
- 41	206-62446-08	スプリング°	1		-			650
- 89	235-62425-08	ガ-イ° ホルタ°-	1		-			650

Fig. 700



7 エレクトリック デバイス

REF.	部 品 番 号	部 品 名 称	個数	摘 要	管理番号 FROM-10	互換部品番号	単 価	FIG.
10	224-70171-08	フライホイール	1		-			700
12	214-70144-08	チャージコイル	1		-			700
15	224-70137-08	エキサイトコイル	1		-			700
17	224-70150-08	パルサーコイル	1		-			700
30	004-35062-00	スクリーンワッシャ AY	2		-			700
50	214-73201-01	ワイヤ 1 CP	1		-3103			700
60	066-00003-70	スイッチ AY	1		3104-			700
	066-20000-11	ストップ ボタン	1		-3103			700
70	015-00400-90	タビソング スクリュ	2		3104-			700
	015-00400-10	タビソング スクリュ	2		-3103			700
90	224-77002-01	ワイヤクランプ CP	1		-			700
93	214-79003-01	クランプ CP	1		-			700
94	056-60002-50	クランプ	1		-			700
100	065-01401-90	スパーク プラグ	1	BP4HS	-			700
110	065-50000-51	スパーク プラグ キャップ	1		-			700
500	224-72203-11	イクニソクシヨクコイル CP	1		-			700
510	003-10060-00	ワッシャ	2		-			700
520	024-10900-50	グロメット	1		-			700
530	205-78201-01	クランプ CP	1		-			700
535	214-75209-01	クランプ CP	1		-			700
540	004-35062-50	スクリーンワッシャ AY	2		-			700
550	004-35063-00	スクリーンワッシャ AY	2		-			700
560	004-35041-20	スクリーンワッシャ AY	2		-			700
570	011-00600-20	フランジボルト	1		-			700
600	224-72250-01	KTR ユニット CP	1		-			700
610	011-00600-50	フランジボルト	1		-			700

Fig. 900

