



PARTS CATALOG

ご注文の際は部品番号の前にZRをご記入下さい。

ロビンエンジン
Robin Engines

Model

EY40

PRODUCT NO.		EY400BB7880	
向先	筑水キャニコム	用途	運搬車

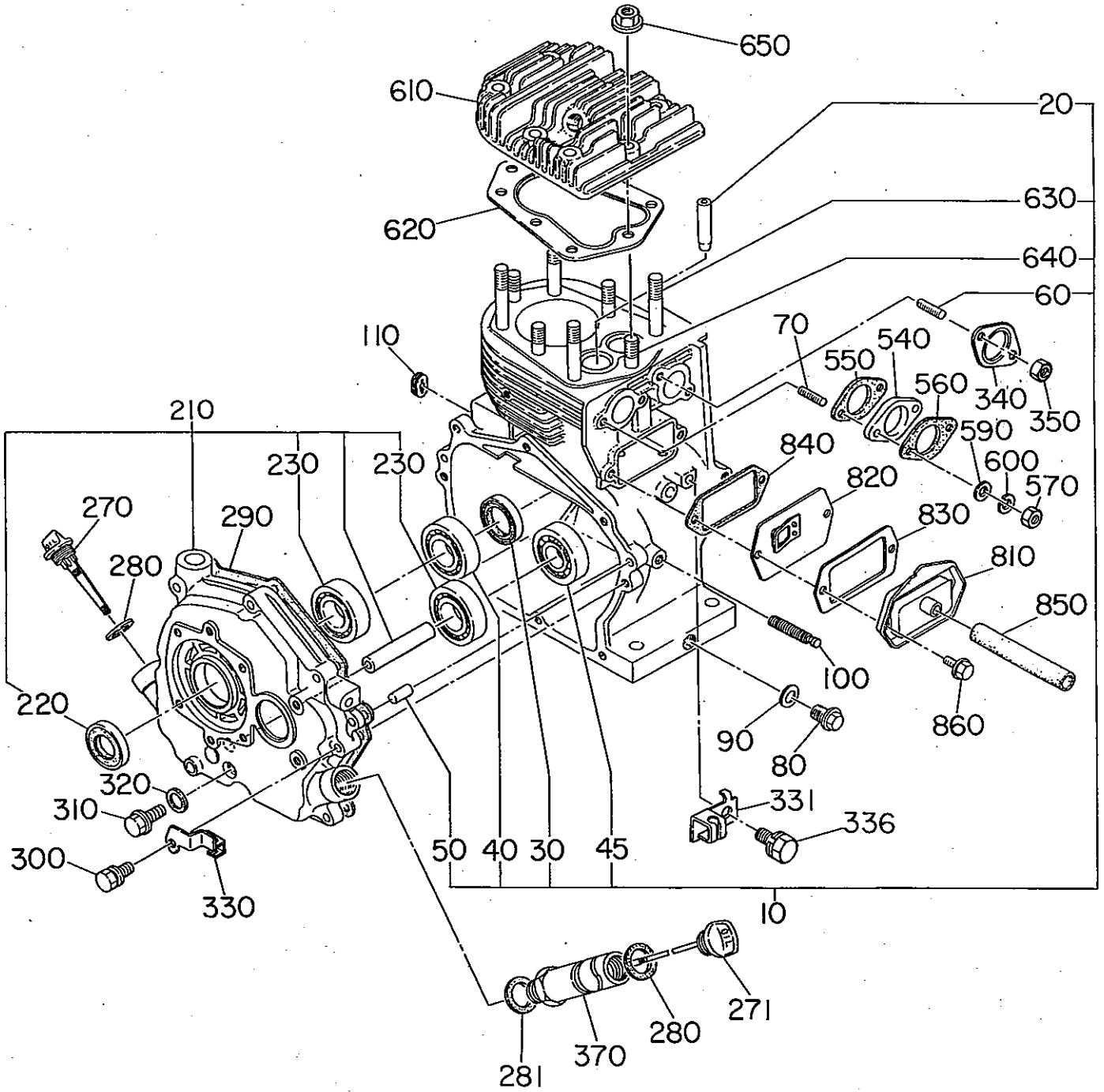
FUJI HEAVY INDUSTRIES LTD.
富士重工業株式会社

ISSUE EMD - EP5547
ISSUE DATE JUL.1995

グループ インデックス (目次)

セクションネーム	Fig. No.
1. クランクケース	100
2. クランクシャフト、ピストン	200
3. インテーク、エキゾースト	300
4. ガバナ、オペレート	400
5. クーリング、スターティング	500
6. フューエル、ルーフリカント	650
7. エレクトリック デバイス	700
9. アクセサリーズ、ラベル	900

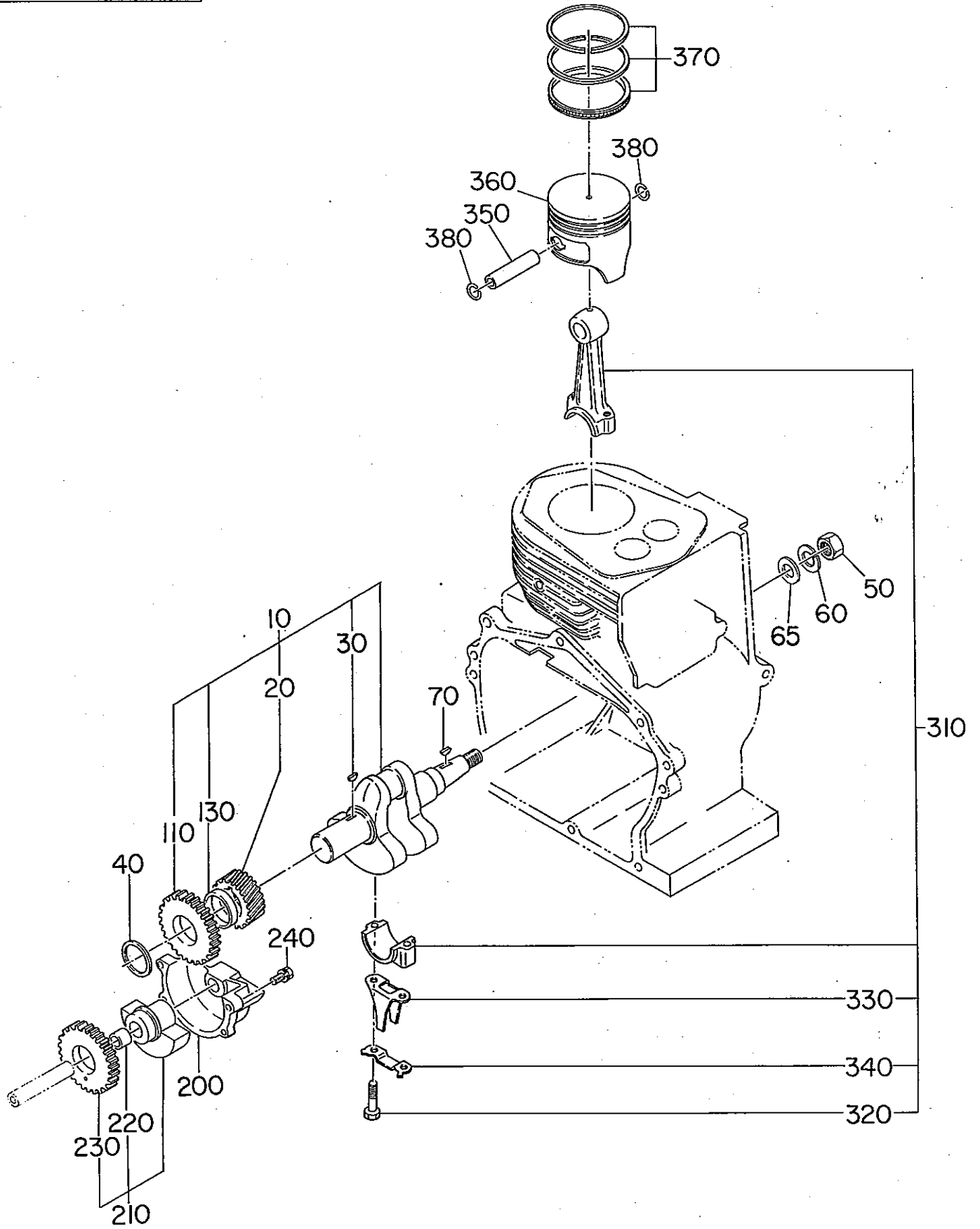
Fig. 100



1 クランクケース

REF.	部品番号	部品名称	個数	摘要	管理番号 FROM-TO	互換部品番号	単価	FIG.
10	224-10101-01	クランクケース CP	1		-			100
20	224-14202-03	バルブ ガイド	2	オーバーサイズ	-			100
30	044-03500-90	オイル シール	1	35X48X8	-			100
40	060-03500-10	ボールベアリング	1	BB6207C3	-			100
45	060-02500-10	ボールベアリング	1	BB6205C3	-			100
50	005-26081-80	タウエル ピン	2		-			100
60	010-50802-90	スタット	2		-			100
70	010-50602-00	スタット	2		-			100
80	040-11400-30	プラグ	2		-			100
90	021-11400-20	ガスケット	2		-			100
100	010-50800-31	スタット	1		-			100
110	224-75501-03	クローメット	1		-			100
210	224-10901-01	メインベアリングカバー CP	1		-			100
220	044-03500-90	オイル シール	1	35X48X8	-			100
230	060-03500-10	ボールベアリング	2	BB6207C3	-			100
270	224-63601-03	オイルゲージ	1		-			100
271	224-63613-01	オイルゲージ CP	1		-			100
280	021-32000-10	ガスケット	2		-			100
281	003-70220-00	ガスケット	1		-			100
290	224-15201-03	ガスケット	1		-			100
300	001-14083-50	ボルト&ワッシャ AY	8		-			100
310	001-65061-20	ボルト	1		-			100
320	003-70060-00	ガスケット	1		-			100
330	224-44201-01	ワイヤーブラケット CP	1		-			100
331	224-44202-01	ワイヤーブラケット CP	1		-			100
336	001-10081-60	ボルト&ワッシャ AY	1		-			100
340	224-35101-03	ガスケット CP, エキゾースト	1		-			100
350	017-00800-30	ナット	2		-			100
370	224-63701-01	オイルフィルター CP	1		-			100
540	224-32901-03	インシュレータ	1		-			100
550	224-35202-03	ガスケット, インシュレータ	1		-			100
560	208-36003-03	ガスケット 2, インシュレータ	1		-			100
570	002-28060-00	ナット	2		-			100
590	003-10060-00	ワッシャ	2		-			100
600	003-20060-00	スプリング ワッシャ	2		-			100
610	224-13301-03	シリンダヘッド	1		-			100

Fig. 200



2 クランクシャフト, ピストン

REF.	部品番号	部品名称	個数	摘要	管理番号 FROM-TO	互換部品番号	単価	FIG.
10	224-20101-11	クランクシャフト CP	1		-	224-20101-01		200
20	224-22301-03	クランクシャフトキヤ	1		-			200
30	005-32044-01	ウツトラフ キー	1		-			200
40	023-03500-10	スハ°-サ T=1.05 センタクシヨウ	1	T=1.05 センタクシヨウ	-			200
	023-03500-60	スハ°-サ T=1.20 センタクシヨウ	1	T=1.2 センタクシヨウ	-			200
	023-03500-70	スハ°-サ T=1.35 センタクシヨウ	1	T=1.35 センタクシヨウ	-			200
50	002-18180-00	ナツト	1		-			200
60	003-20180-00	スプリンク ワツシヤ	1		-			200
65	003-10180-00	ワツシヤ	1		-			200
70	005-32044-01	ウツトラフ キー	1		-			200
110	224-24202-03	バルブサキキヤ 2	1		-			200
130	224-25102-13	スハ°-サ	1		1431-			200
	224-25102-03	スハ°-サ	1		-1430	224-25102-13		200
200	224-14502-03	バルブサホルター	1		-			200
210	224-24301-01	バルブサ CP	1		-			200
220	061-01500-10	ニートル ハ°アリング	2		-			200
230	224-24201-03	バルブサキキヤ 1	1		-			200
240	001-13083-00	ホルト&ワツシヤ AY	4		-			200
310	224-22501-10	コネクティングロツト AY	1		-			200
320	217-23001-13	コネクティングロツトホルト	2		-			200
330	224-23102-03	オイルスクレーパ°	1		-			200
340	224-23201-13	ロツトロツクワツシヤ	1		-			200
350	224-23301-03	ピ°ストン ピ°ン	1		-			200
360	224-23401-23	ピ°ストン	1	STD	-			200
	224-23402-23	ピ°ストン	1	0.25 オーバ°-サイズ°	-			200
	224-23403-23	ピ°ストン	1	0.50 オーバ°-サイズ°	-			200
370	224-23501-17	ピ°ストン リング° セツト	1	STD	-			200
	224-23502-17	ピ°ストン リング° セツト	1	0.25 オーバ°-サイズ°	-			200
	224-23503-17	ピ°ストン リング° セツト	1	0.50 オーバ°-サイズ°	-			200
380	056-52200-11	クリツプ°	2		-			200

Fig. 300

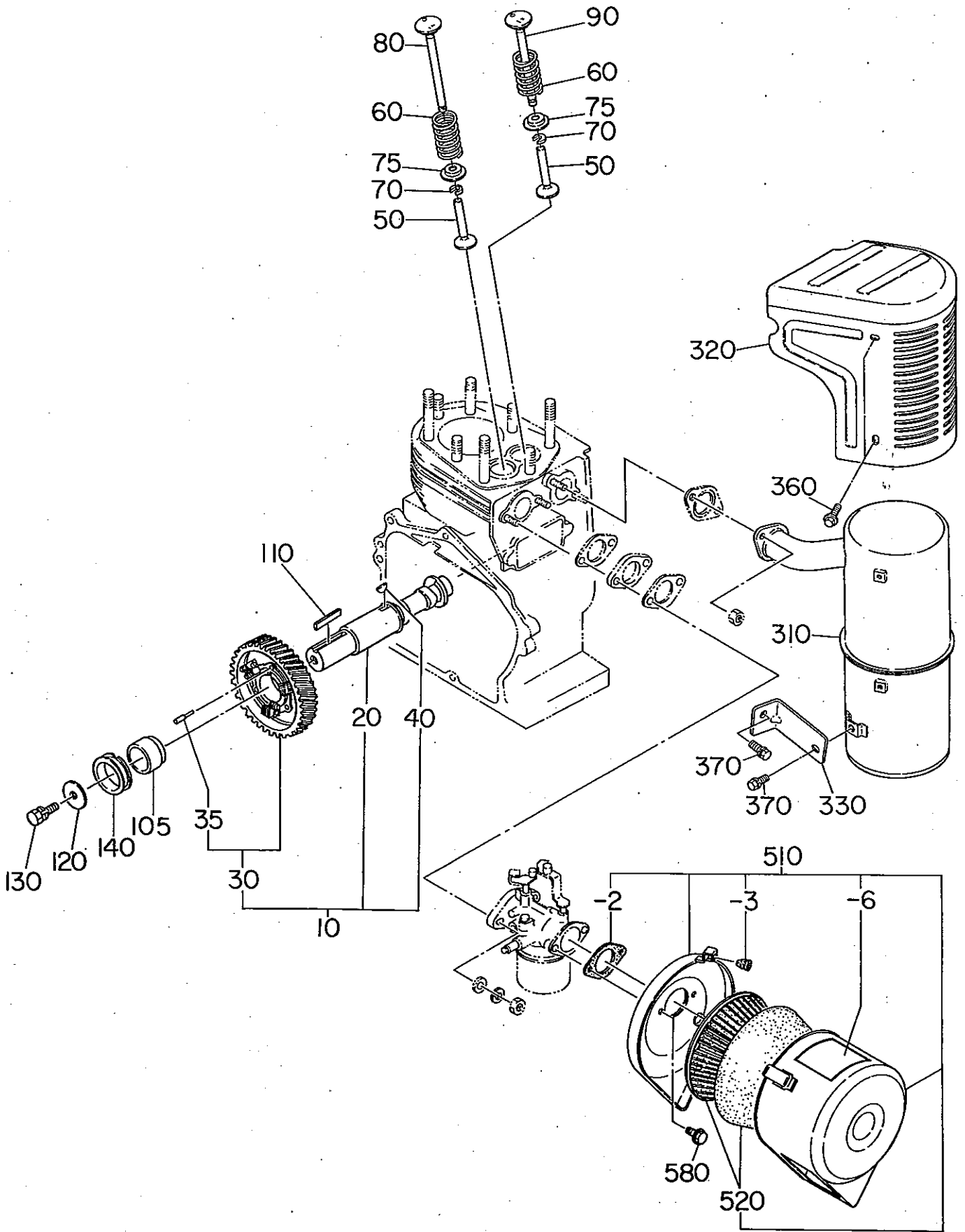


Fig. 400

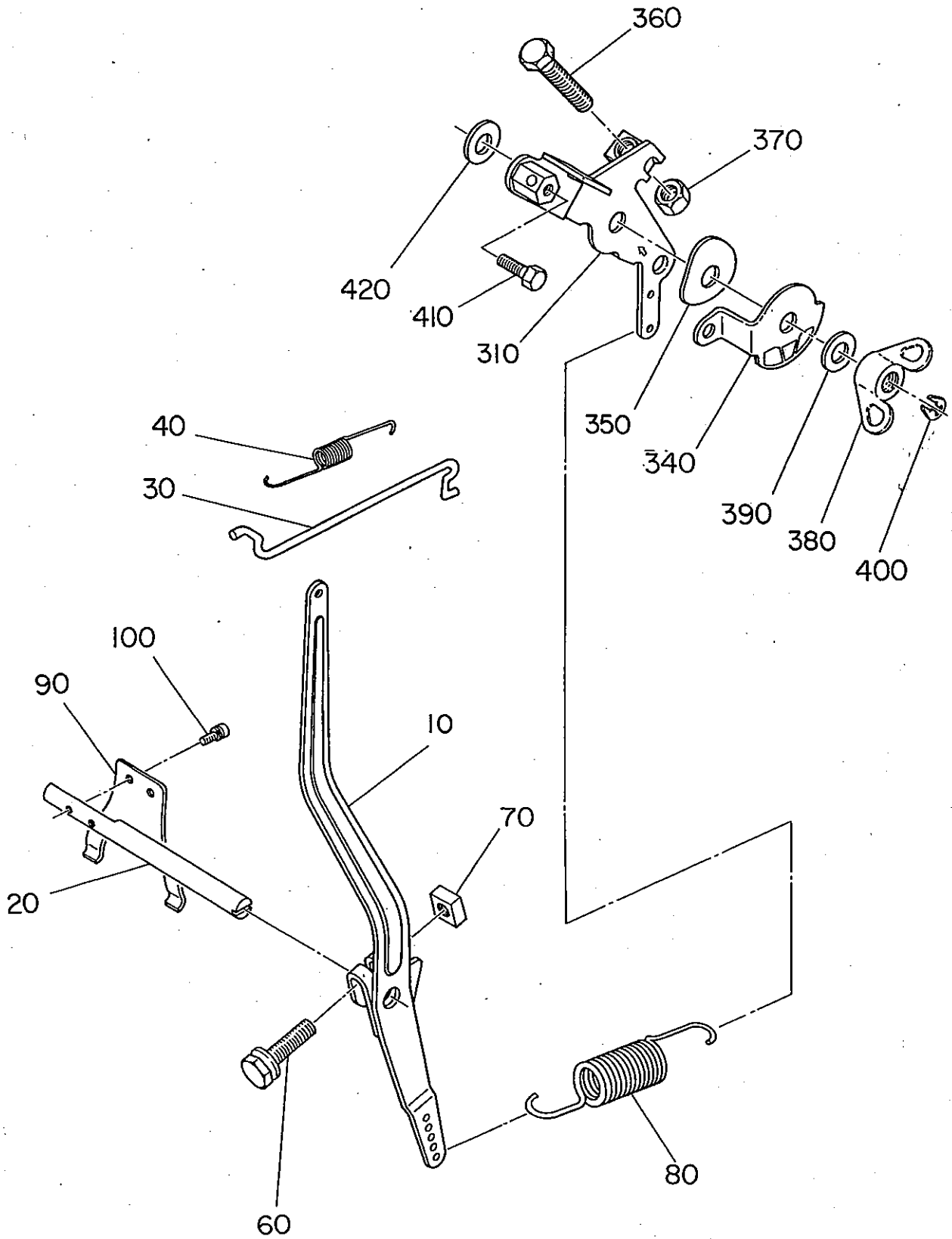


Fig. 500

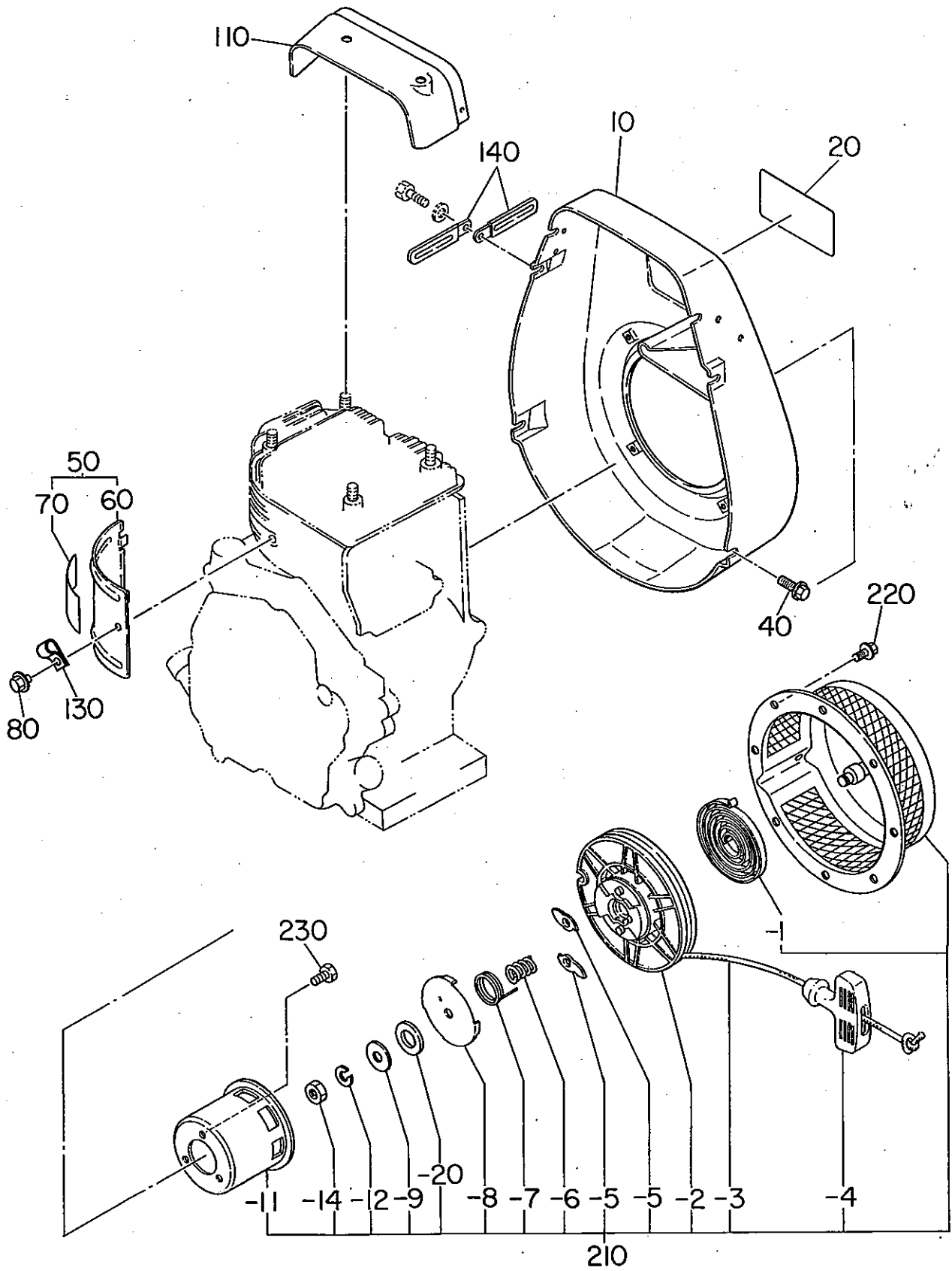
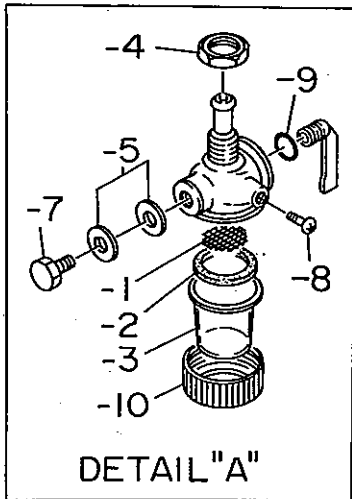
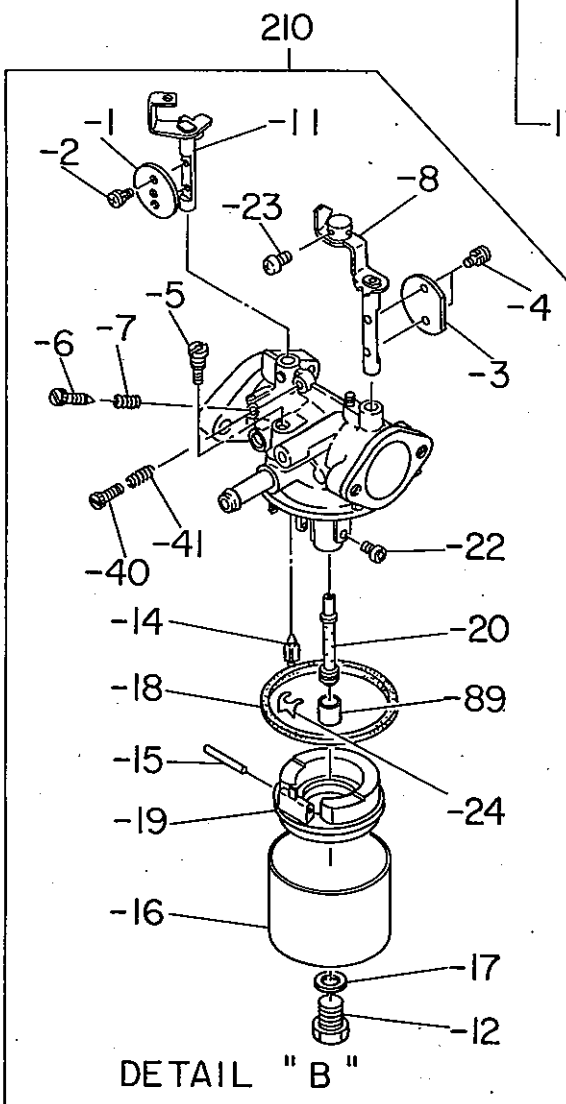


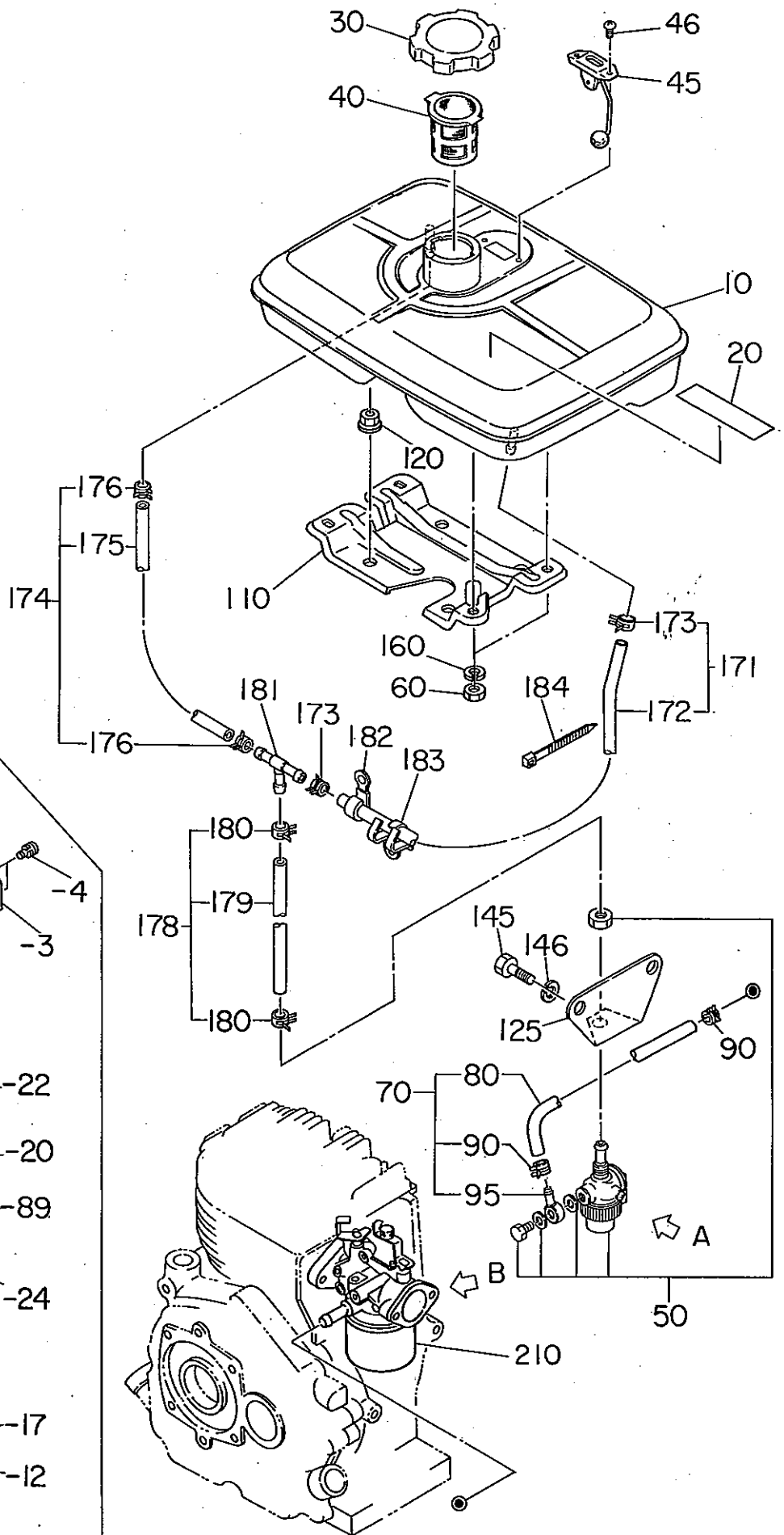
Fig. 650



50



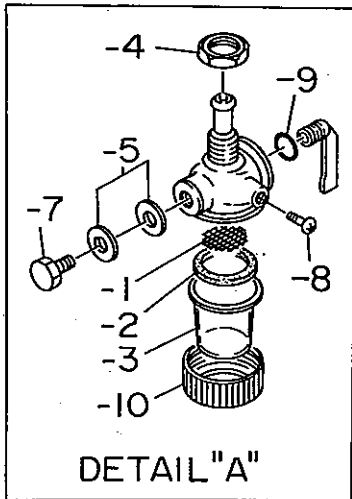
DETAIL "B"



6 フューエル、ルーブリカント

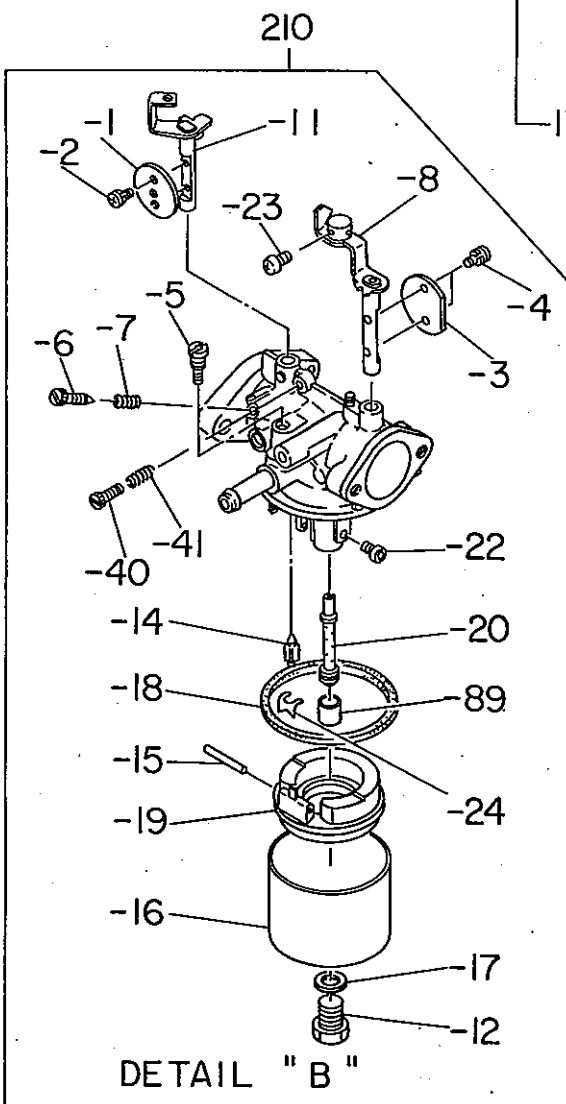
REF.	部品番号	部品名称	個数	摘要	管理番号 FROM-TO	互換部品番号	単価	FIG.
10	224-60953-01	フューエルタンク CP	1		-			650
20	073-20047-10	ラベル, ユニオン	1		3074-			650
	073-20017-71	ラベル, ユニオン	1		-3073			650
30	043-04300-15	フューエルタンクキャップ CP	1		-			650
40	064-13600-10	フューエル フィルタ	1		-			650
45	064-80008-00	フューエルゲージ CP	1		-			650
46	014-50500-40	スクリー	1		-			650
50	064-20021-01	フューエルストレナ AY	1		-			650
- 1	064-20002-20	フィルタ	1		-			650
- 2	064-20002-30	ガスケット	1		-			650
- 3	064-20019-10	キャップ (ナイロン)	1		-			650
- 4	064-20003-20	ナット	1		-			650
- 5	064-20002-50	ガスケット	2		-			650
- 7	064-20002-40	ハンジヨホルト	1		-			650
- 8	064-20027-90	ロツクホルト	1		-			650
- 9	064-20003-30	O-リング	1		-			650
- 10	064-20024-10	ロツクナット	1		-			650
60	002-17080-00	ナット	4		-	002-18080-00		650
70	224-62633-01	フューエルパイプ 33 CP	1		-			650
80	085-10600-00	ラバ-パイプ	1	6X12X390	-			650
90	056-11100-20	ホース クランプ	2		-			650
95	052-10700-42	ハンジヨ	1		-			650
110	224-61601-01	フューエルタンクアブラケット CP	1		-			650
120	002-38100-00	フランジ ナット	4		-			650
125	224-65703-11	アブラケット CP, ストレナ	1		1827-			650
	224-65703-01	アブラケット CP, ストレナ	1		-1826	224-65703-11		650
145	001-65081-20	ホルト	2		-			650
146	003-20080-00	スパリング ワッシャ	2		-			650
160	003-20080-00	スパリング ワッシャ	4		-			650
171	224-62632-01	フューエルパイプ 32 CP	1		-			650
172	085-10600-00	ラバ-パイプ	1	6X12X450	-			650
173	056-11100-20	ホース クランプ	2		-			650
174	224-62617-01	フューエルパイプ 17 CP	1		-			650
175	085-10600-00	ラバ-パイプ	1	6X12X240	-			650
176	056-11100-20	ホース クランプ	2		-			650
178	234-62601-01	フューエルパイプ CP	1		0701-			650

Fig. 650

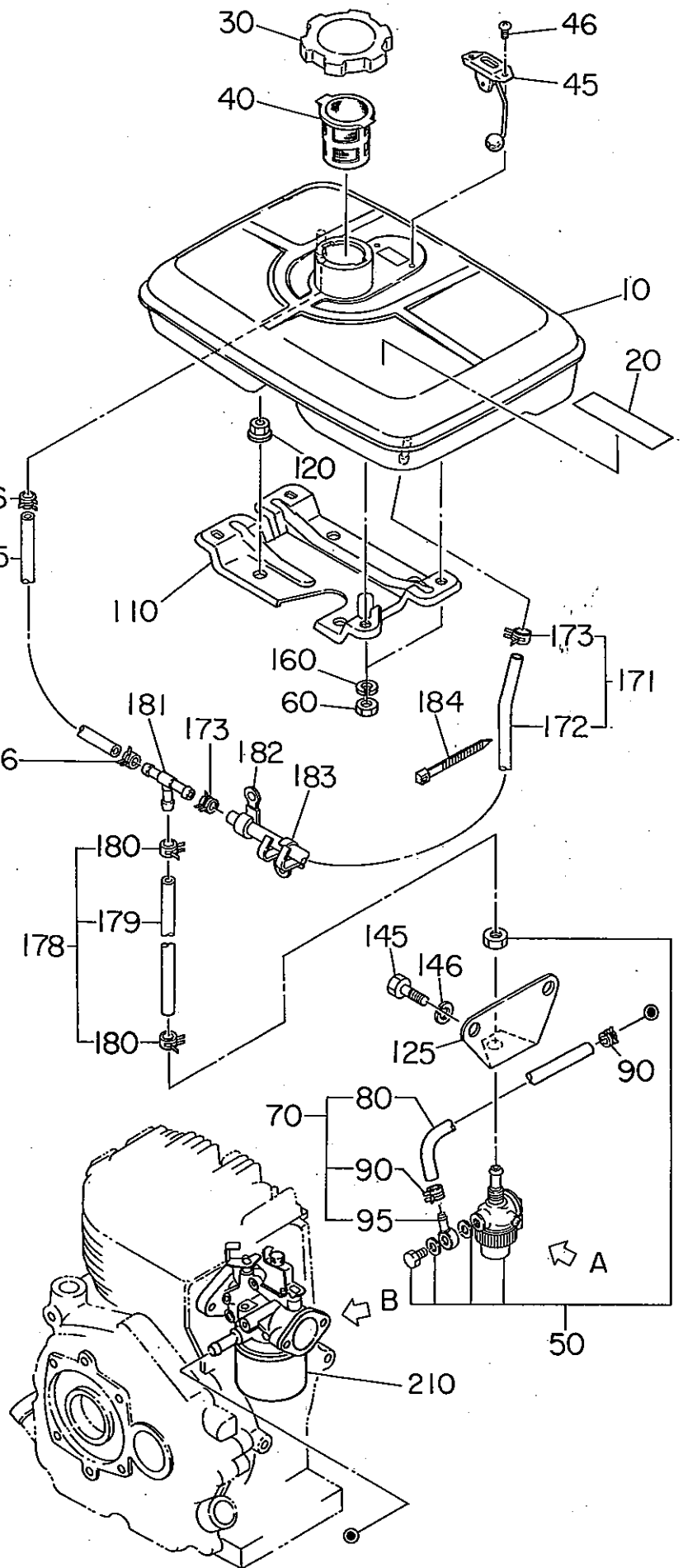


DETAIL "A"

50



DETAIL "B"



6 フューエル、ルーブリカント

REF.	部 品 番 号	部 品 名 称	個数	摘 要	管理番号 FROM-TO	互換部品番号	単 価	FIG.
178	224-62628-11	フューエルパ ^ル イ ^フ 28 CP	1		-0700	234-62601-01		650
179	085-10600-00	ラバ ^ル -パ ^ル イ ^フ	1	6X12X50-75	-			650
180	056-11100-20	ホ-ス クラ ^フ	2		-			650
181	234-67101-03	フュー ^ブ コ ^ネ ク ^タ	1		1521-			650
	941-77354-00	フュー ^ブ コ ^ネ ク ^タ	1		-1520			650
182	056-60001-70	クラ ^フ	1		-			650
183	214-65101-01	クラ ^フ CP	1		-			650
184	056-30000-10	ワイヤ ^ハ ント ^ル	1		-	056-30000-40		650
210	224-62338-00	キャ ^ブ レ ^タ AY	1		-			650
- 1	224-62535-08	スロ ^ツ トル ^バ ル ^ブ	1		-			650
- 2	209-62351-08	スク ^リ ユ	2		-			650
- 3	224-62525-08	バル ^ブ フョ ^ク	1		-			650
- 4	209-62351-08	スク ^リ ユ	2		-			650
- 5	224-62420-08	パ ^ル イ ^フ ス ^リ エ ^ツ ト	1		-			650
- 6	209-62305-08	パ ^ル イ ^フ ス ^リ エ ^ツ ト	1		-			650
- 7	206-62446-08	ス ^プ リ ^ン グ	1		-			650
- 8	224-62520-08	シャ ^フ AY, フョ ^ク	1		-			650
- 11	224-62530-08	シャ ^フ AY, スロ ^ツ トル	1		-			650
- 12	224-62544-08	ボ ^{ルト}	1		-			650
- 14	224-62306-08	ニ ^ー ト ^ル バ ^ル ブ AY	1		-			650
- 15	214-62515-08	ピ ^ン	1		-			650
- 16	224-62552-08	フ ^ロ ト キャ ^ン バ ^ル -ホ ^デ -	1		-			650
- 17	207-62345-08	イ ^ン サ ^ー ト ワ ^ッ シ ^ヤ	1		-			650
- 18	206-62540-08	キャ ^ン バ ^ル ハ ^ッ キ ^ン	1		-			650
- 19	224-62507-08	フ ^ロ ト AY	1		-			650
- 20	224-62445-08	メ ^ン ノ ^ズ ル	1		-			650
- 22	224-62403-08	メ ^ン ジ ^エ ツ ^ト	1		-			650
- 23	209-62354-08	クロ ^ス スク ^リ ユ	1		-			650
- 24	239-62550-08	クリ ^ツ フ	1		-			650
- 40	224-62452-08	スク ^リ ユ, パ ^ン ハ ^ッ ト	1		-			650
- 41	206-62446-08	ス ^プ リ ^ン グ	1		-			650
- 89	235-62425-08	ガ ^イ ト ^ホ シ ^タ -	1		-			650

Fig. 700

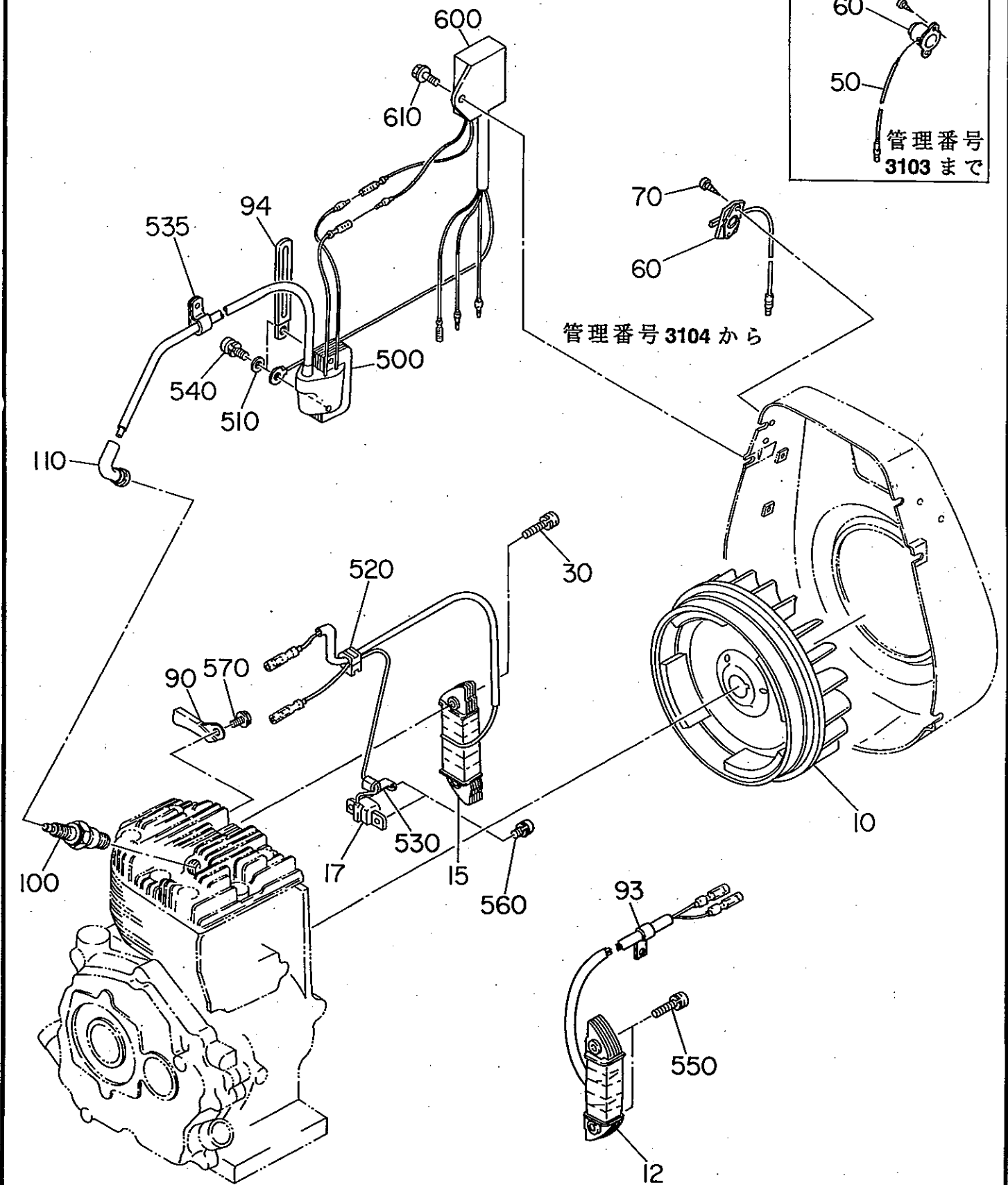


Fig. 900

