



PARTS CATALOG

ご注文の際は部品番号の前にZRをご記入下さい。

ロビンエンジン
Robin Engines

Model

EY40

PRODUCT NO.	EY400BS7310		
向先	筑水キャニコム	用途	運搬車

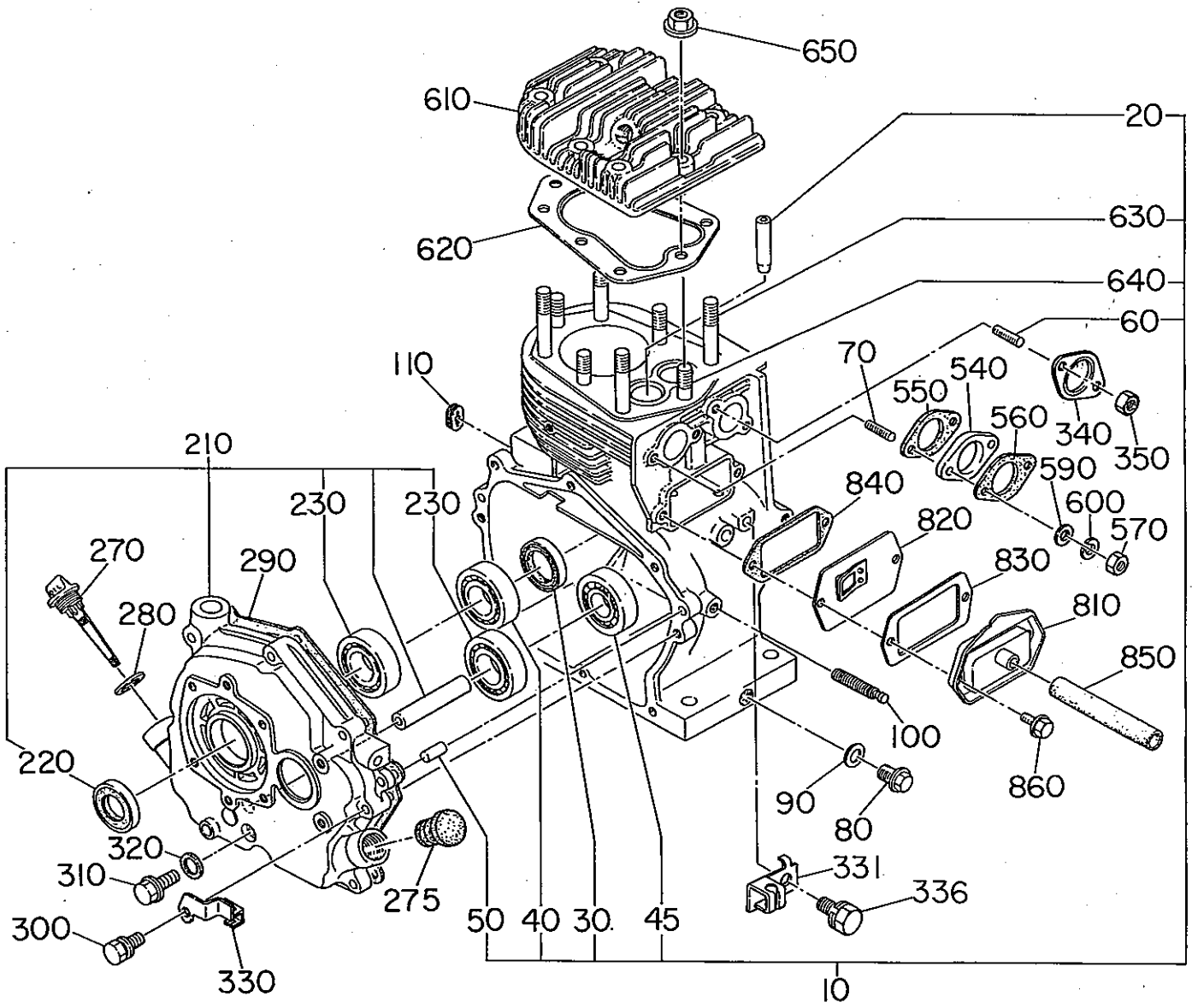
FUJI HEAVY INDUSTRIES LTD.
富士重工業株式会社

ISSUE EMD	EP5548
ISSUE DATE	JUL1995

グループ インデックス (目次)

セクションネーム	Fig. No.
1. クランクケース	100
2. クランクシャフト、ピストン	200
3. インテーク、エキゾースト	300
4. ガバナ、オペレート	400
5. クーリング、スターティング	500
6. フューエル、ループリカント	650
7. エレクトリック デバイス	700
	750
9. アクセサリーズ、ラベル	900

Fig. 100



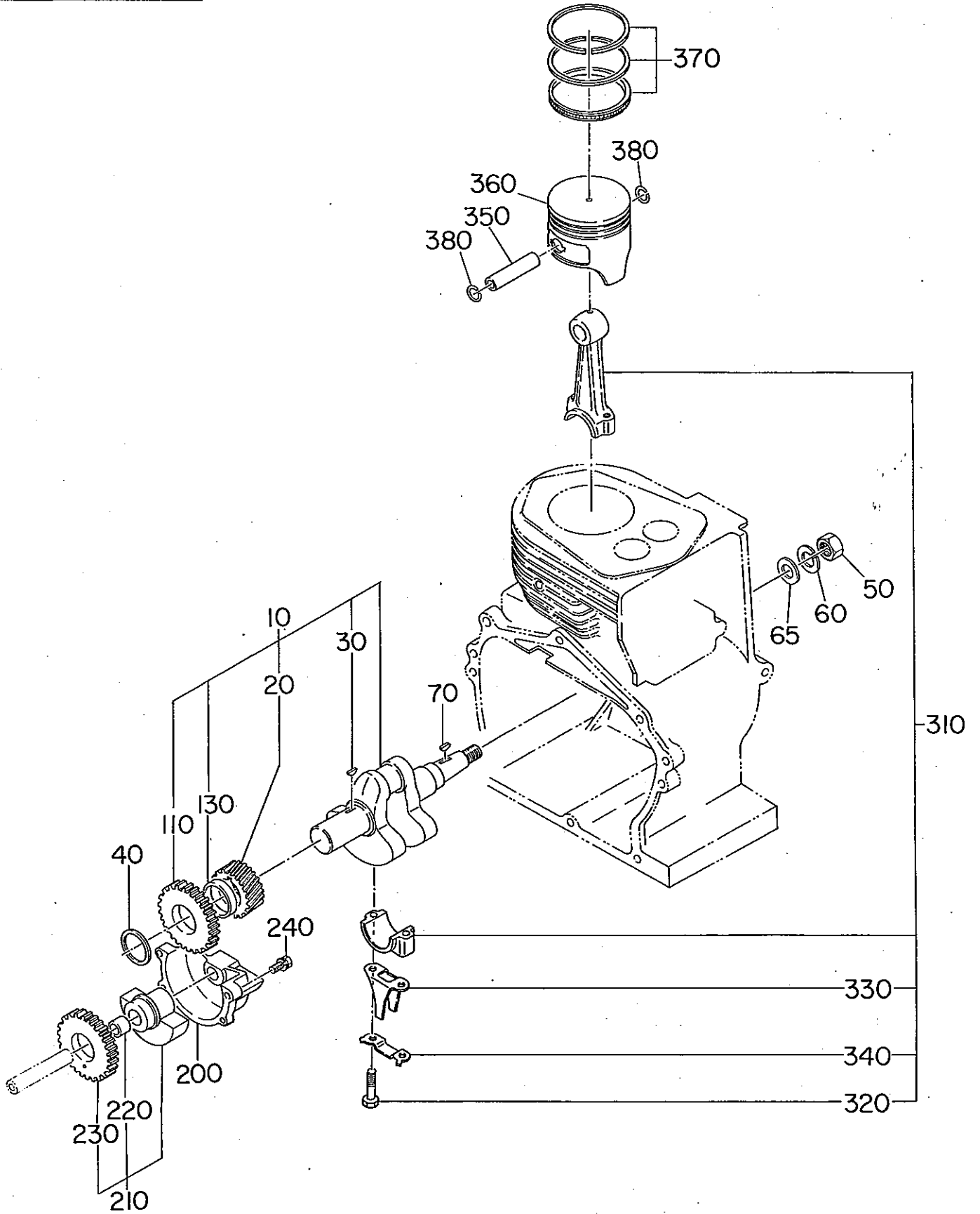
1 クランクケース

REF.	部 品 番 号	部 品 名 称	個数	摘 要	管理番号 FROM-TO	互換部品番号	単 価	FIG.
10	224-10102-01	クランクケース CP	1		-			100
20	224-14202-03	バルブ ガイド	2	オーバーサイズ	-			100
30	044-03500-90	オイル シール	1	35X48X8	-			100
40	060-03500-10	ボールバアリング	1	BB6207C3	-			100
45	060-02500-10	ボールバアリング	1	BB6205C3	-			100
50	005-26081-80	タウエル ピン	2		-			100
60	010-50802-90	スタット	2		-			100
70	010-50602-00	スタット	2		-			100
80	040-11400-30	プ ラク	2		-			100
90	021-11400-20	ガ スケット	2		-			100
100	010-50800-31	スタット	1		-			100
110	224-75501-03	ク ロメット	1		-			100
210	224-10901-01	メンバアリングカバー CP	1		-			100
220	044-03500-90	オイル シール	1	35X48X8	-			100
230	060-03500-10	ボールバアリング	2	BB6207C3	-			100
270	224-63601-03	オイルゲージ	1		-			100
275	042-02200-10	プ ラク, ラバー	1		-			100
280	021-32000-10	ガ スケット	1		-			100
290	224-15201-03	ガ スケット	1		-			100
300	001-14083-50	ホルト&ワッシャ AY	8		-			100
310	001-65061-20	ホルト	1		-			100
320	003-70060-00	ガ スケット	1		-			100
330	224-44201-01	ワイヤブ ラケット CP	1		-			100
331	224-44202-01	ワイヤブ ラケット CP	1		-			100
336	001-10081-60	ホルト&ワッシャ AY	1		-			100
340	224-35101-03	ガ スケット CP, エキゾースト	1		-			100
350	017-00800-30	ナット	2		-			100
540	224-32901-03	インシュレータ	1		-			100
550	224-35202-03	ガ スケット, インシュレータ	1		-			100
560	208-36003-03	ガ スケット 2, インシュレータ	1		-			100
570	002-28060-00	ナット	2		-			100
590	003-10060-00	ワッシャ	2		-			100
600	003-20060-00	スプリング ワッシャ	2		-			100
610	224-13301-03	シリンダヘッド	1		-			100
620	224-15101-03	ガ スケット, ヘッド	1		-			100
630	010-51002-80	スタット	4		-			100

1 クランクケース

REF.	部 品 番 号	部 品 名 称	個数	摘 要	管理番号 FROM-10	互換部品番号	単 価	FIG.
640	010-51002-70	スタッド	4		-			100
650	002-38100-00	フランジ ナット	8		-			100
810	224-14301-11	タペットカバー CP	1		-			100
820	224-14401-01	プリーザ-プレート CP	1		-			100
830	224-15301-03	ガスケット, タペットカバー	1		-			100
840	224-15401-03	ガスケット, タペットカバー	1		-			100
850	085-11200-00	ラバーパッド	1	12.5X16X100	-			100
860	011-00600-30	フランジボルト	2		-			100
960	224-99001-07	ガスケット セット	1		-			100

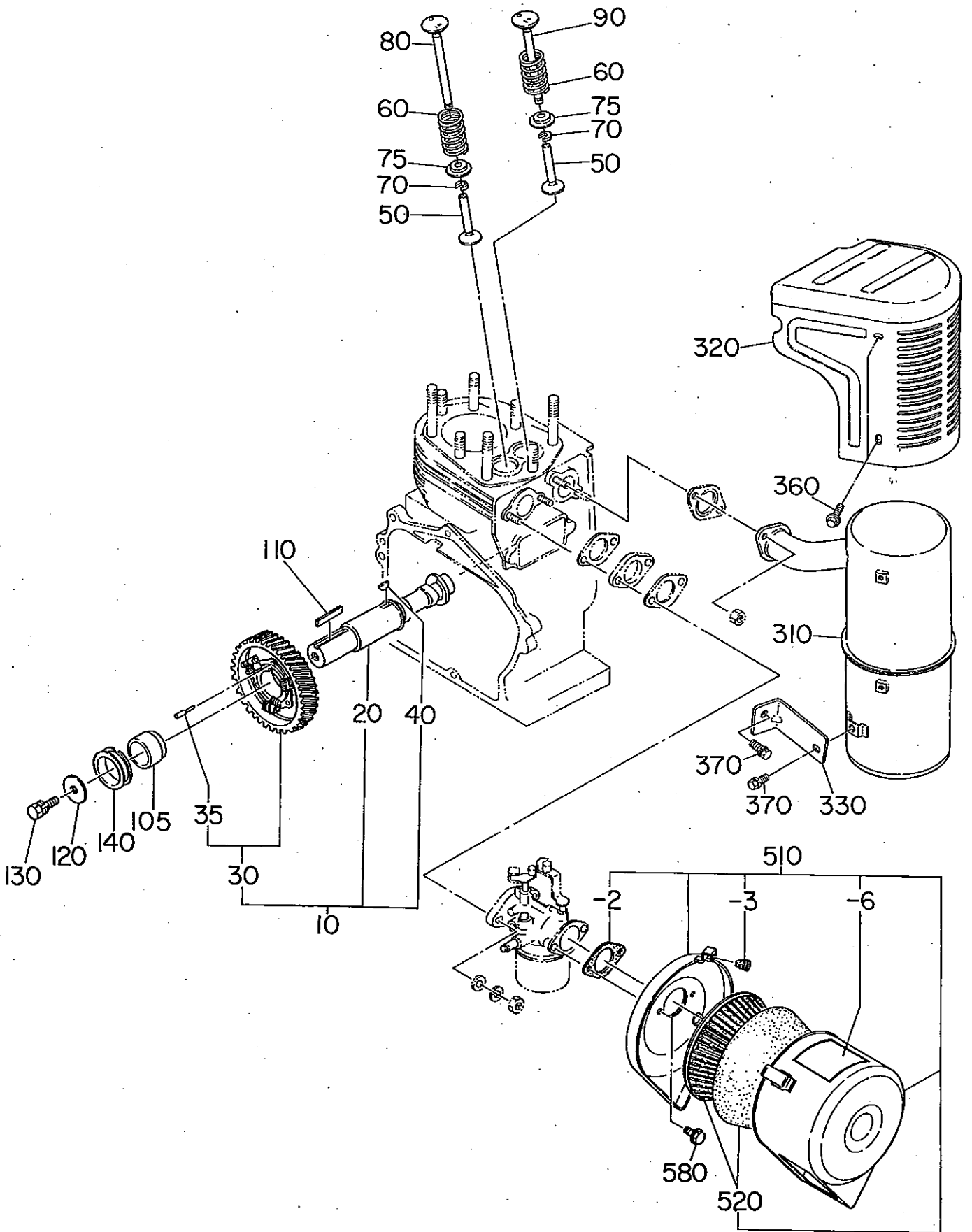
Fig. 200



2 クランクシャフト, ピストン

REF.	部品番号	部品名称	個数	摘要	管理番号 FROM-TO	互換部品番号	単価	FIG.
10	224-20101-11	クランクシャフト CP	1		-	224-20101-01		200
20	224-22301-03	クランクシャフトギヤ	1		-			200
30	005-32044-01	ウツド ^{ラフ} キー	1		-			200
40	023-03500-10	ス ^ハ °-サ T=1.05 センタクシヨウ	1	T=1.05 センタクシヨウ	-			200
	023-03500-60	ス ^ハ °-サ T=1.20 センタクシヨウ	1	T=1.2 センタクシヨウ	-			200
	023-03500-70	ス ^ハ °-サ T=1.35 センタクシヨウ	1	T=1.35 センタクシヨウ	-			200
50	002-18180-00	ナット	1		-			200
60	003-20180-00	ス ^ワ °リング ^{ワツシヤ}	1		-			200
65	003-10180-00	ワツシヤ	1		-			200
70	005-32044-01	ウツド ^{ラフ} キー	1		-			200
110	224-24202-03	バランサギヤ 2	1		-			200
130	224-25102-13	ス ^ハ °-サ	1		1431-			200
	224-25102-03	ス ^ハ °-サ	1		-1430	224-25102-13		200
200	224-14502-03	バランサホルダ-	1		-			200
210	224-24301-01	バランサ CP	1		-			200
220	061-01500-10	ニートル ^ハ アリング	2		-			200
230	224-24201-03	バランサギヤ 1	1		-			200
240	001-13083-00	ホルト&ワツシヤ AY	4		-			200
310	224-22501-10	コネクティング ^{ロツト} AY	1		-			200
320	217-23001-13	コネクティング ^{ロツト} ホルト	2		0732-			200
	217-23001-03	コネクティング ^{ロツト} ホルト	2		-0731	217-23001-13		200
330	224-23102-03	オイルスクレーパ	1		-			200
340	224-23201-13	ロツト ^{ロツク} ワツシヤ	1		0701-			200
	224-23201-03	ロツト ^{ロツク} ワツシヤ	1		-0700	224-23201-13		200
350	224-23301-03	ピ ^ス トン ピン	1		-			200
360	224-23401-23	ピ ^ス トン	1	STD	0732-			200
	224-23401-13	ピ ^ス トン	1	STD	-0731	224-23401-23		200
	224-23402-23	ピ ^ス トン	1	0.25 オ ^ハ °-サイズ	0732-			200
	224-23402-13	ピ ^ス トン	1	0.25 オ ^ハ °-サイズ	-0731	224-23402-23		200
	224-23403-23	ピ ^ス トン	1	0.50 オ ^ハ °-サイズ	0732-			200
	224-23403-13	ピ ^ス トン	1	0.50 オ ^ハ °-サイズ	-0731	224-23403-23		200
370	224-23501-17	ピ ^ス トン リング ^{セツト}	1	STD	-			200
	224-23502-17	ピ ^ス トン リング ^{セツト}	1	0.25 オ ^ハ °-サイズ	-			200
	224-23503-17	ピ ^ス トン リング ^{セツト}	1	0.50 オ ^ハ °-サイズ	-			200
380	056-52200-11	クリツブ	2		-			200

Fig. 300



3 インテーク、エキゾースト

REF.	部品番号	部品名称	個数	摘要	管理番号 FROM-TO	互換部品番号	単価	FIG.
10	224-31601-11	カムシャフト CP	1		-			300
20	224-31601-03	カムシャフト	1		-			300
30	224-33201-11	カムシャフトキック CP	1		-			300
35	030-94000-61	ロツクピソ	1		-			300
40	005-32044-01	ウツドラフ キー	1		-			300
50	224-33301-03	タペツト	2		-			300
60	208-33601-13	バルブスプリング	2		-			300
70	217-33801-03	リテーナロツク	2		-			300
75	208-33701-03	スプリング リテーナ	2		-			300
80	224-33401-03	インテークバルブ	1		-			300
90	224-33501-03	エキゾーストバルブ	1		-			300
105	224-35501-03	スパーサ	1	T=27.1	-			300
	224-35502-03	スパーサ	1	T=27.3	-			300
	224-35503-03	スパーサ	1	T=27.5	-			300
110	005-30073-51	キー	1		-			300
120	020-01000-10	ワツシヤ	1		-			300
130	001-13102-00	ボルト&ワツシヤ AY	1		-			300
140	224-41902-03	ガバナースリーブ	1		-			300
310	224-30121-01	マフラー CP	1		-			300
320	224-34221-01	マフラー ガバナ CP	1		-			300
330	224-35021-11	マフラーブチヤツト CP	1		-			300
360	011-00600-10	フランジボルト	4		-			300
370	001-11081-60	ボルト&ワツシヤ AY	2		-			300
510	224-32601-00	エアクリ AY	1		-			300
- 2	207-32721-08	ハツキング, テリバリアフランジ	1		-			300
- 3	207-32690-08	グロメツト	1		-			300
- 6	107-32733-08	ラベル	1		-			300
520	207-32606-18	エレメント セット	1		-			300
580	011-00600-20	フランジボルト	2		-			300

Fig. 400

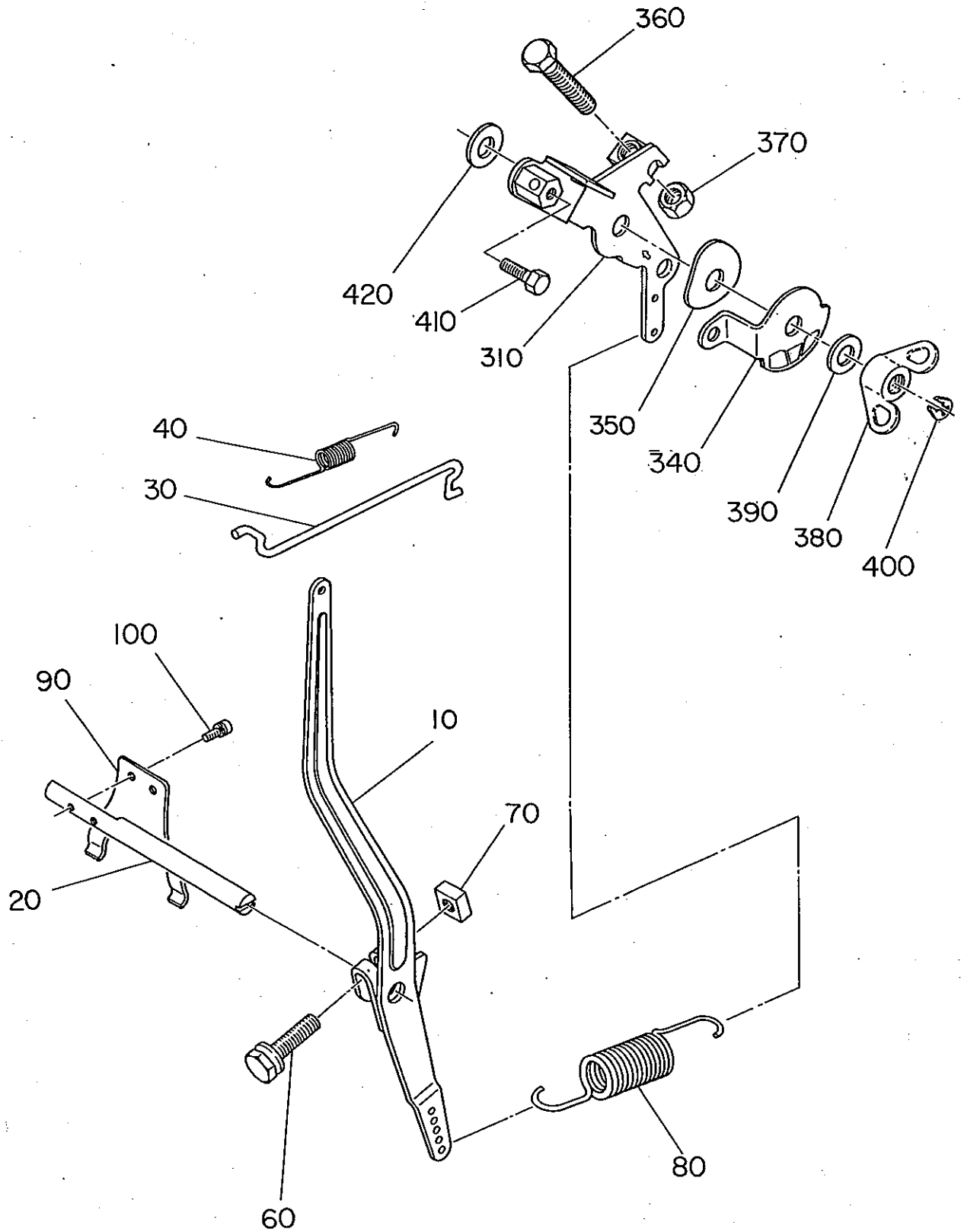
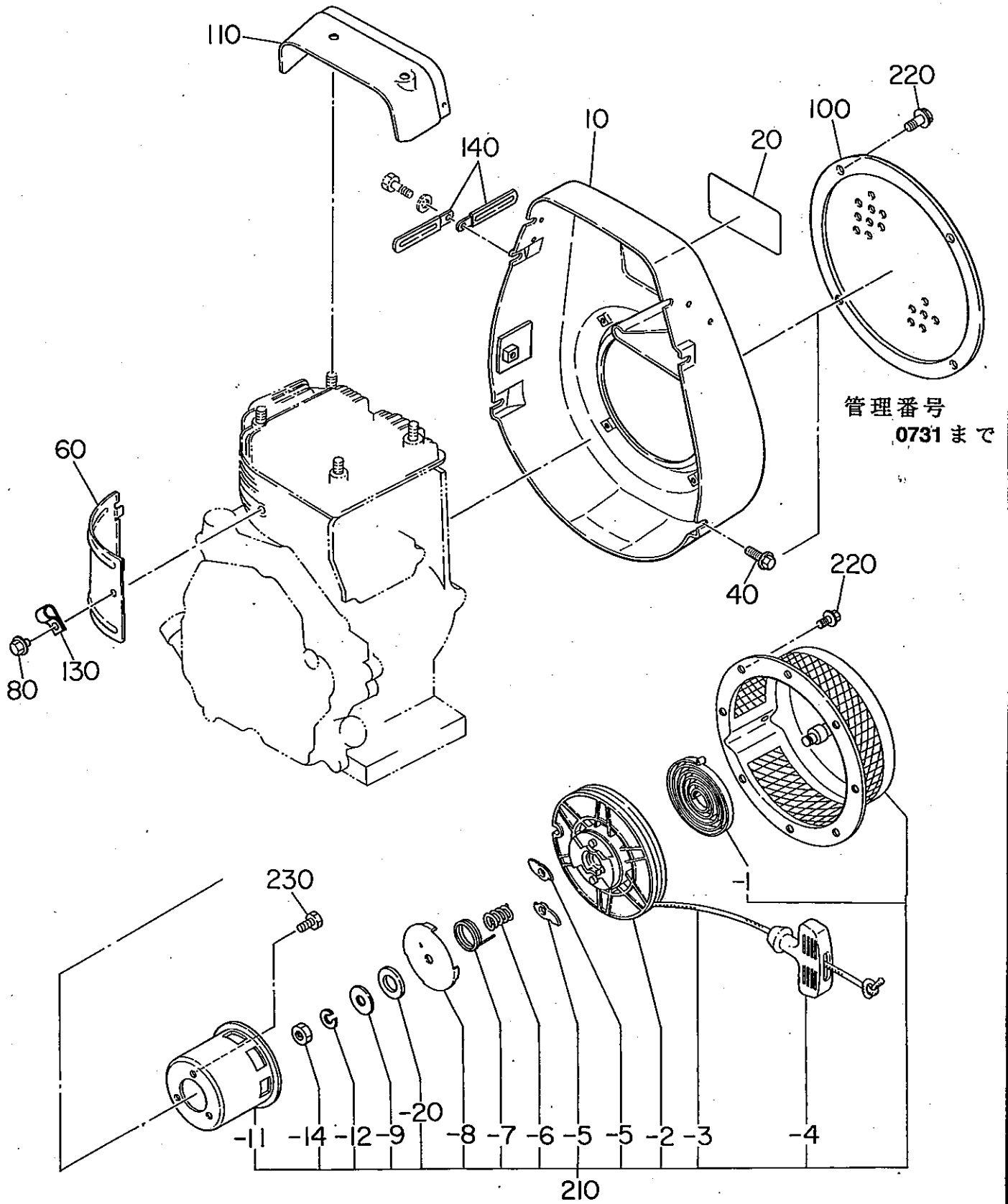


Fig. 500



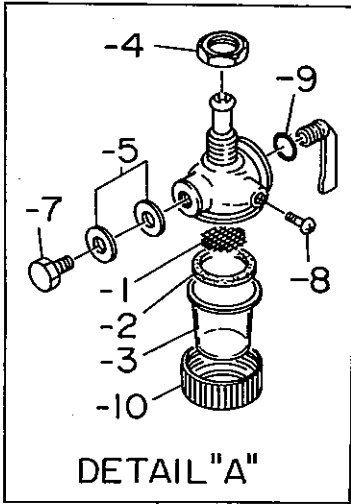
管理番号
0731 まで

管理番号 0732 から

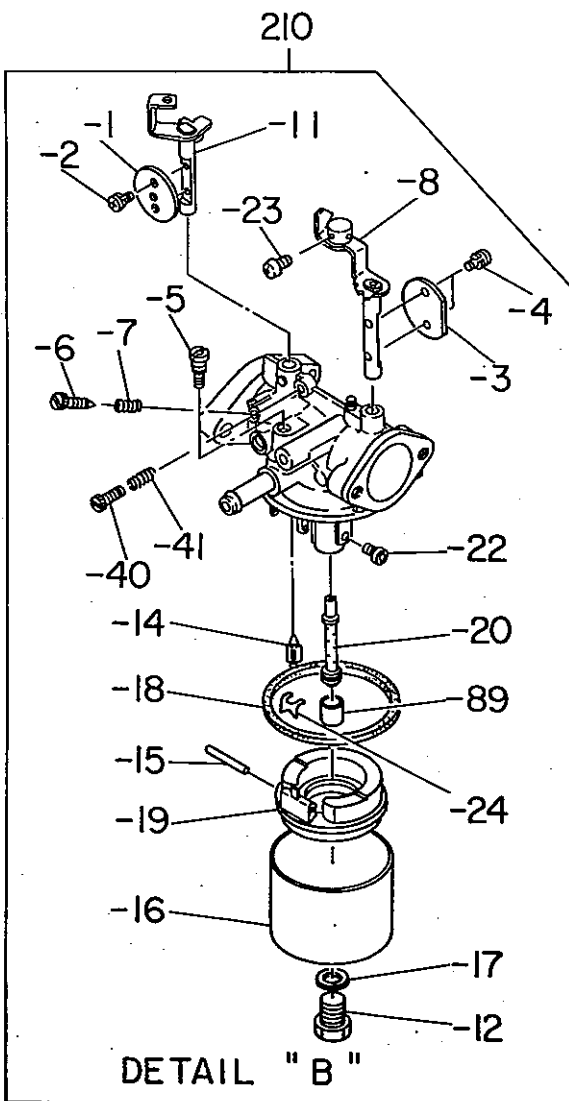
5 クーリング、スターテイング

REF.	部 品 番 号	部 品 名 称	個数	摘 要	管理番号 FROM-TO	互換部品番号	単 価	FIG.
10	224-51133-06	ブローハウジング CP	1		-			500
20	073-20040-50	ラベル,トレドマーク(チクスイ)	1		1156-			500
	234-91601-03	ラベル,トレドマーク	1		-1155			500
40	011-00600-10	フランジホルト	5		-			500
60	224-52701-03	シリングパツフル	1		-			500
80	011-00600-10	フランジホルト	1		-			500
100	224-55201-01	プーリーカバー CP	1		-0731			500
110	224-52601-01	ヘッドカバー CP	1		-			500
130	056-61000-21	クランプ	1		-			500
140	056-60002-50	クランプ	2		-			500
210	224-50101-00	リコイル スタート AY	1		-			500
- 1	133-50115-08	スパイラルスプリング	1		-			500
- 2	224-50120-08	リール CP	1		-			500
- 3	207-50110-08	スタートロープ	1		-			500
- 4	206-50101-08	スタートアップ	1		-			500
- 5	224-50125-08	ラチェット	2		-			500
- 6	209-50130-08	アクションスプリング	1		-			500
- 7	224-50136-08	リターンスプリング	1		-			500
- 8	209-50140-08	アクションプレート	1		-			500
- 9	209-50150-08	スラストワッシャ	1		-			500
- 11	224-50145-08	スタートローラー	1		-			500
- 12	129-50155-08	スプリングワッシャ	1		-			500
- 14	149-50152-08	ナット	1		-			500
- 20	224-50155-08	スラストワッシャ	1		-			500
220	011-00600-10	フランジホルト	4		-			500
230	001-65081-20	ホルト	3		-			500

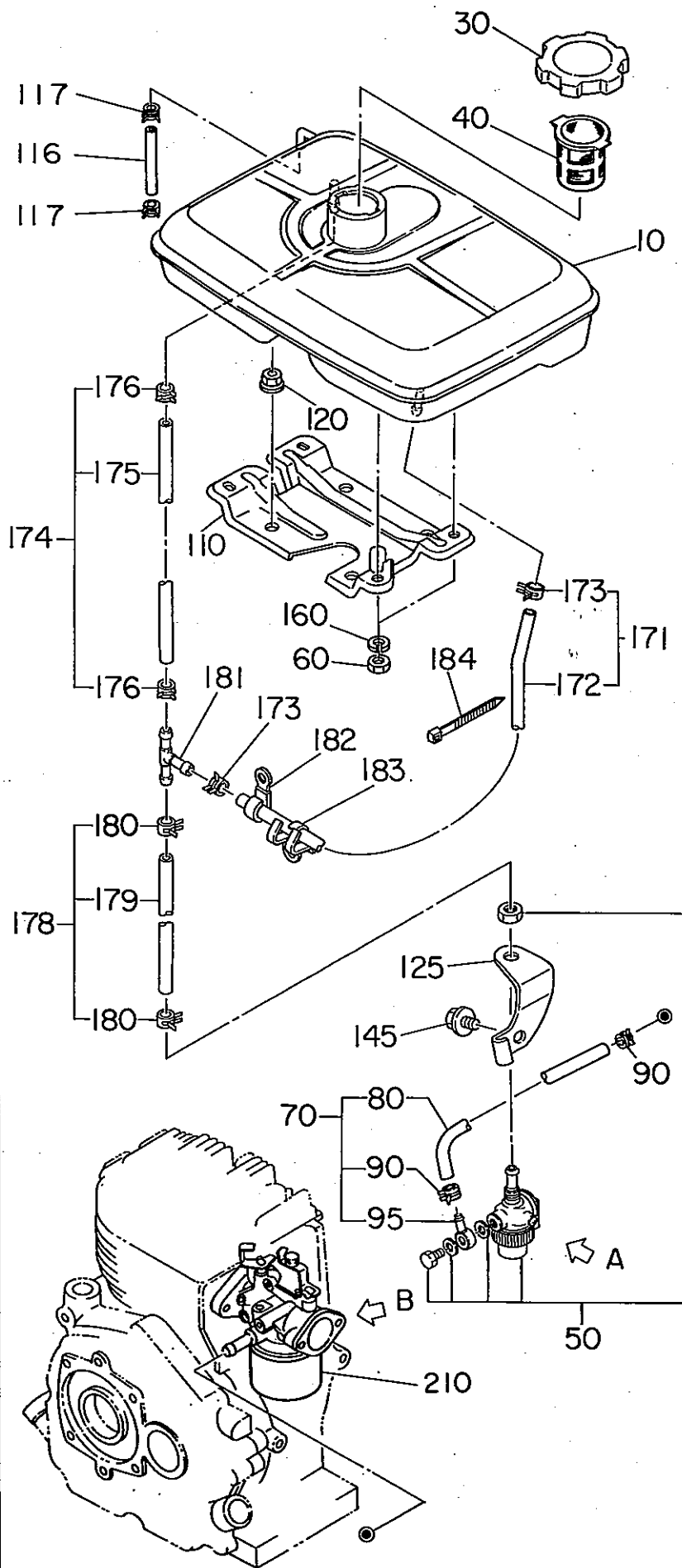
Fig. 650



50



DETAIL "B"



6 フューエル, ルーブリカント

REF.	部 品 番 号	部 品 名 称	個数	摘 要	管理番号 FROM-TO	互換部品番号	単 価	FIG.
10	224-60185-01	フューエルタンク CP	1		-			650
30	043-04300-15	フューエルタンクキャップ CP	1		-			650
40	064-13600-10	フューエル フィルタ	1		-			650
50	064-20021-01	フューエルストレナ AY	1		1005-			650
	064-20021-00	フューエルストレナ AY	1		-1004	064-20021-01		650
- 1	064-20002-20	フィルタ	1		-			650
- 2	064-20002-30	ガスケット	1		-			650
- 3	064-20019-10	カップ (ナロン)	1		1005-			650
	064-20002-10	カップ	1		-1004			650
- 4	064-20003-20	ナット	1		-			650
- 5	064-20002-50	ガスケット	2		-			650
- 7	064-20002-40	ハンジヨホルト	1		-			650
- 8	064-20027-90	ワッシャホルト	1		-			650
- 9	064-20003-30	O-リング	1		1005-			650
- 10	064-20024-10	ワッシャナット	1		-			650
60	002-17080-00	ナット	4		-	002-18080-00		650
70	234-62622-01	フューエルパイプ CP	1		1005-			650
	224-62635-01	フューエルパイプ 35 CP	1		-1004	234-62622-01		650
80	085-10600-00	ラバ-パイプ	1	6X12X600-550	-			650
90	056-11100-20	ホース クランプ	2		-			650
95	052-10700-42	ハンジヨ	1		-			650
110	224-61601-01	フューエルタンクブラケット CP	1		-			650
116	085-00500-00	ビニール パイプ	1	5X8X85	-			650
117	056-10800-10	ホース クランプ	2		-			650
120	002-38100-00	フランジ ナット	4		-			650
125	224-65702-01	ブラケット CP, ストレナ	1		-			650
145	011-00600-10	フランジホルト	1		-			650
160	003-20080-00	スプリング ワッシャ	4		-			650
171	224-62638-01	フューエルパイプ 38 CP	1		1005-			650
	224-62634-01	フューエルパイプ 34 CP	1		-1004	224-62638-01		650
172	085-10600-00	ラバ-パイプ	1	6X12X670-630	-			650
173	056-11100-20	ホース クランプ	2		-			650
174	224-62627-11	フューエルパイプ 27 CP	1		-			650
175	085-10600-00	ラバ-パイプ	1	6X12X175	-			650
176	056-11100-20	ホース クランプ	2		-			650
178	234-62601-01	フューエルパイプ CP	1		0701-			650

6 フューエル、ルーブリカント

REF.	部品番号	部品名称	個数	摘要	管理番号 FROM-TO	互換部品番号	単価	FIG.
178	224-62628-11	フューエルポンプ 28 CP	1		-0700	234-62601-01		650
179	085-10600-00	ワイヤポンプ	1	6X12X50-75	-			650
180	056-11100-20	ホース クランプ	2		-			650
181	234-67101-03	チューブコネクタ	1		1521-			650
	941-77354-00	チューブコネクタ	1		-1520			650
182	056-60001-70	クランプ	1		-			650
183	214-65101-01	クランプ CP	1		-			650
184	056-30000-10	ワイヤバンド	2		-	056-30000-40		650
210	224-62338-00	キャブレタ AY	1		-			650
- 1	224-62535-08	スロットバルブ	1		-			650
- 2	209-62351-08	スクリーン	2		-			650
- 3	224-62525-08	バルブ チョーク	1		-			650
- 4	209-62351-08	スクリーン	2		-			650
- 5	224-62420-08	パワーステアリング	1		-			650
- 6	209-62305-08	パワーステアリング	1		-			650
- 7	206-62446-08	スプリング	1		-			650
- 8	224-62520-08	シャフト AY, チョーク	1		-			650
- 11	224-62530-08	シャフト AY, スロット	1		-			650
- 12	224-62544-08	ボルト	1		-			650
- 14	224-62306-08	ニードルバルブ AY	1		-			650
- 15	214-62515-08	ピン	1		-			650
- 16	224-62552-08	フロント キャブ - ボデー	1		-			650
- 17	207-62345-08	インサート ワッシャ	1		-			650
- 18	206-62540-08	キャブパワーステアリング	1		-			650
- 19	224-62507-08	フロント AY	1		-			650
- 20	224-62445-08	メーソズル	1		-			650
- 22	224-62403-08	メーソズエット	1		-			650
- 23	209-62354-08	クロススクリーン	1		-			650
- 24	239-62550-08	クリップ	1		-			650
- 40	224-62452-08	スクリーン, パワーステアリング	1		-			650
- 41	206-62446-08	スプリング	1		-			650
- 89	235-62425-08	ガイドホルダー	1		-			650

Fig. 700

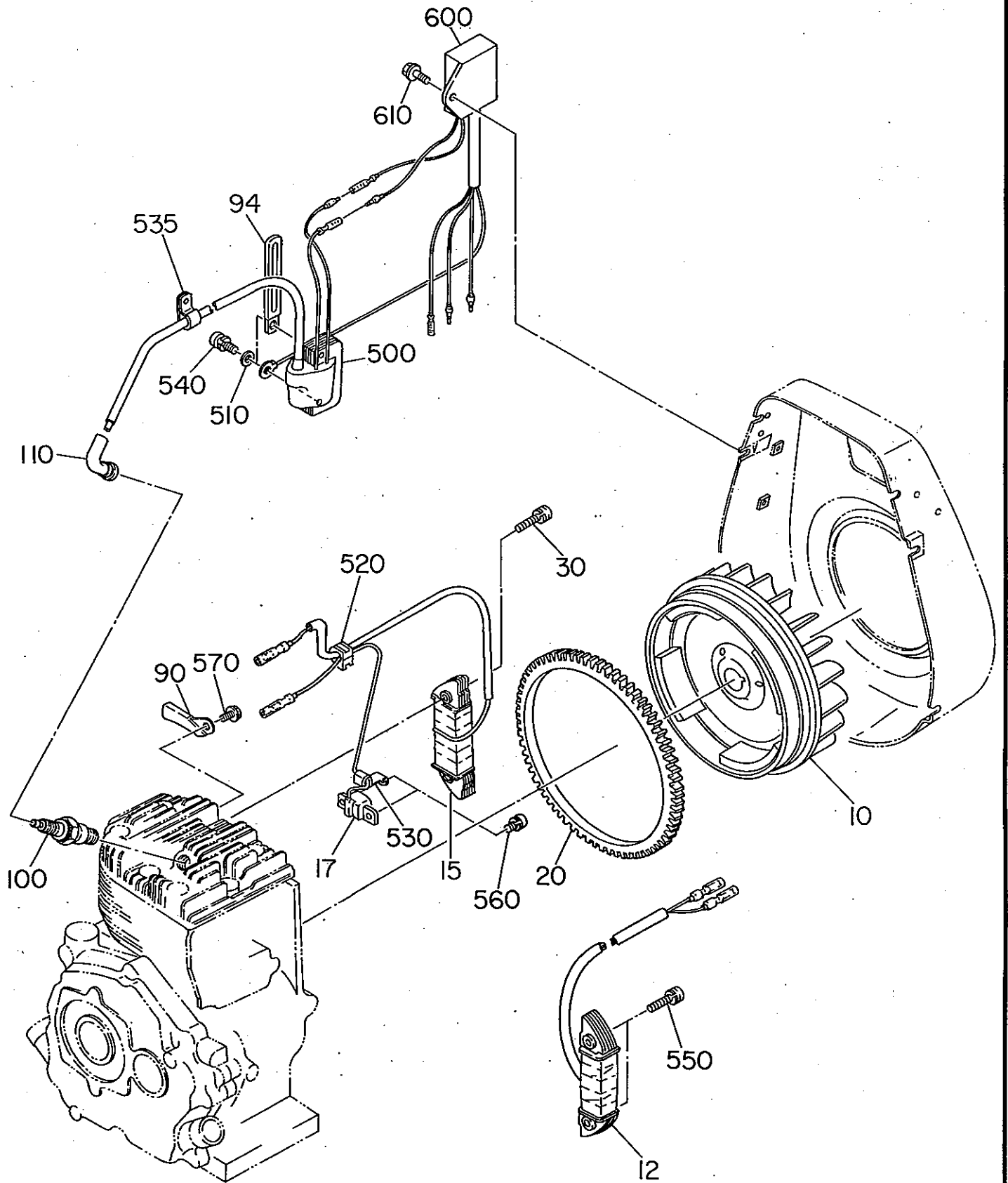


Fig. 750

管理番号 2344 から

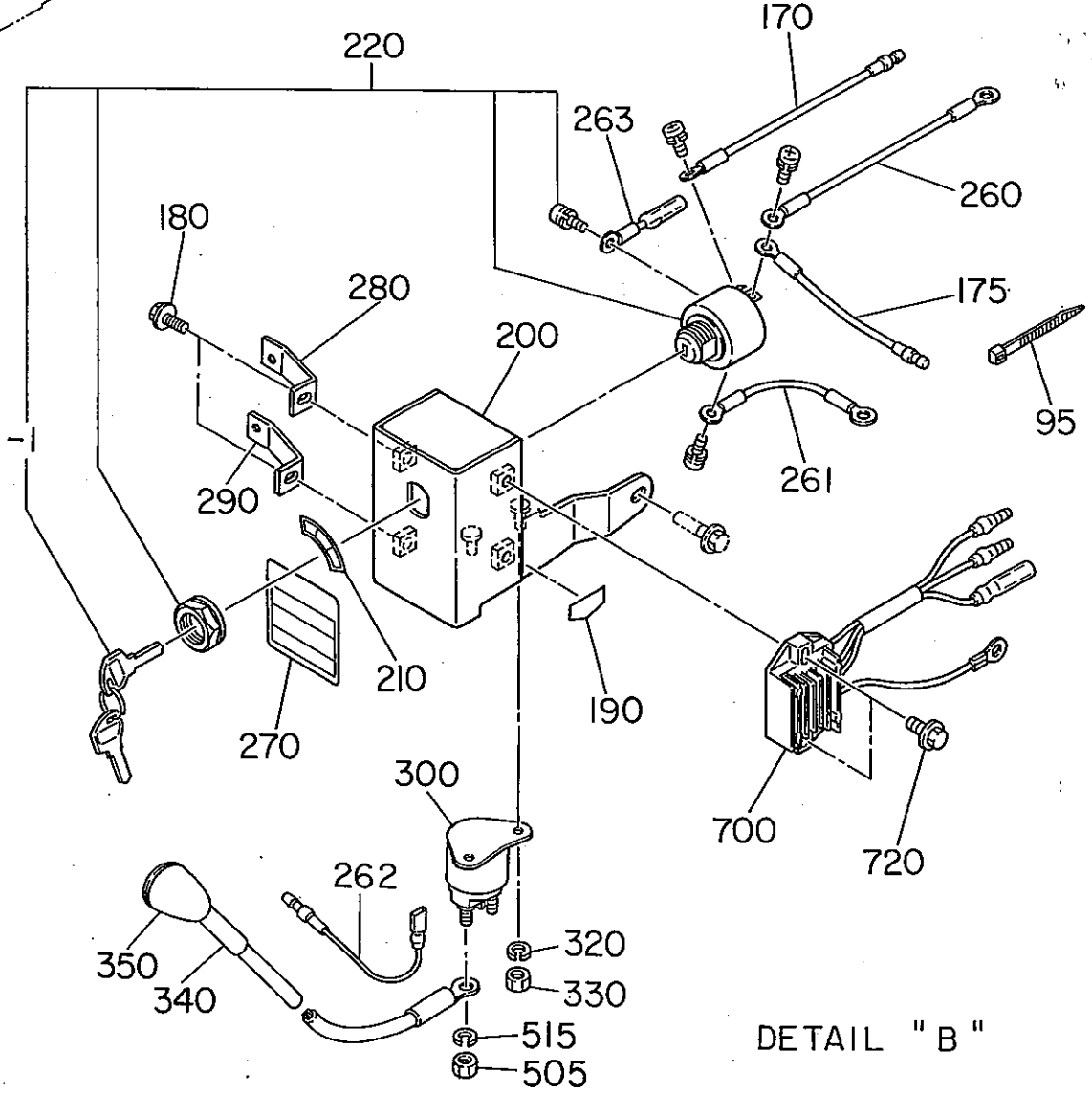
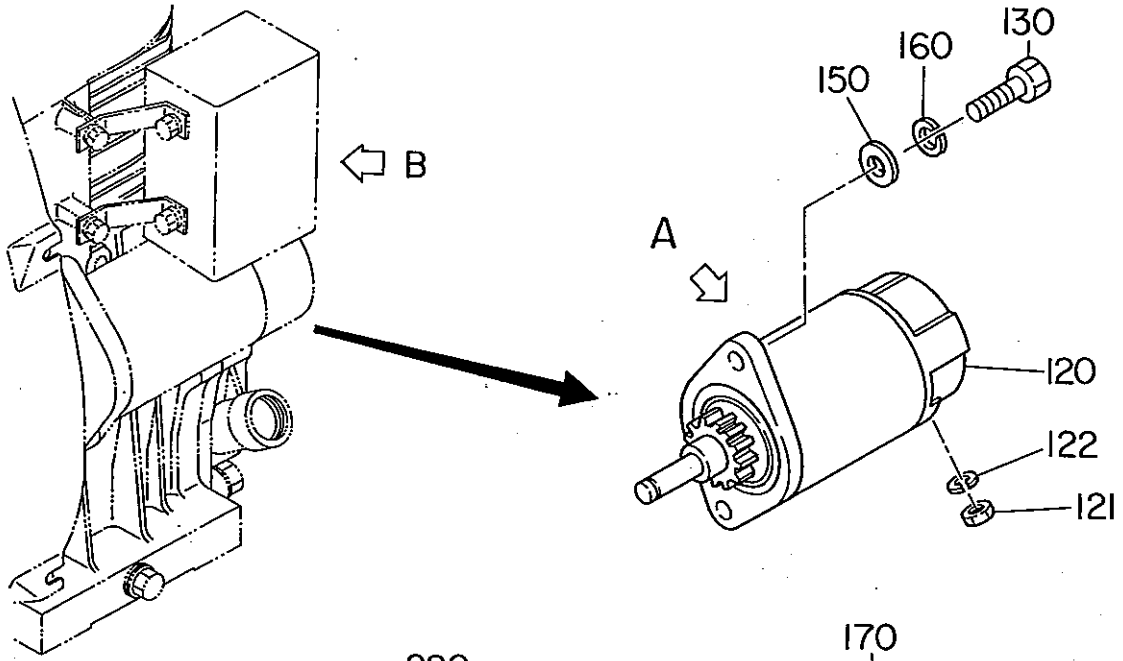


Fig. 750

管理番号 2343 まで

220

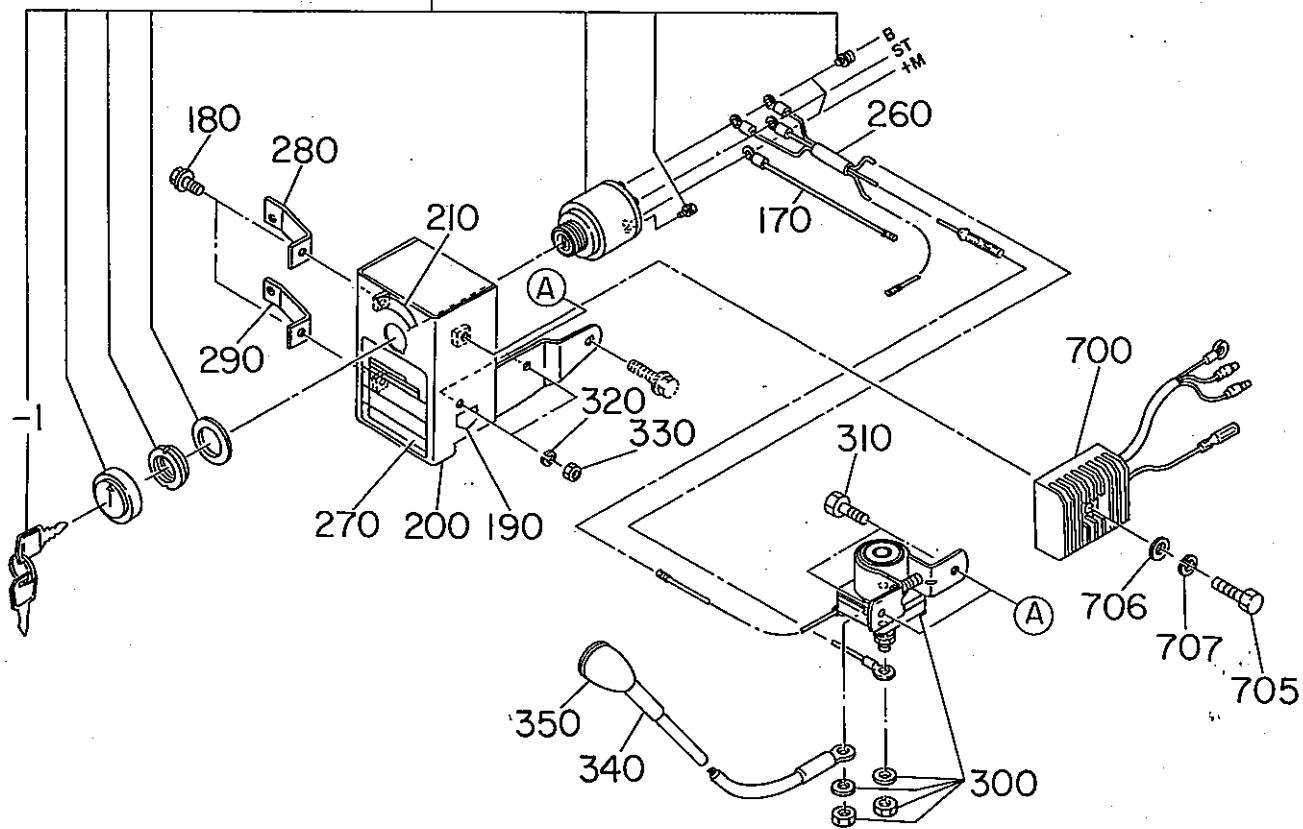
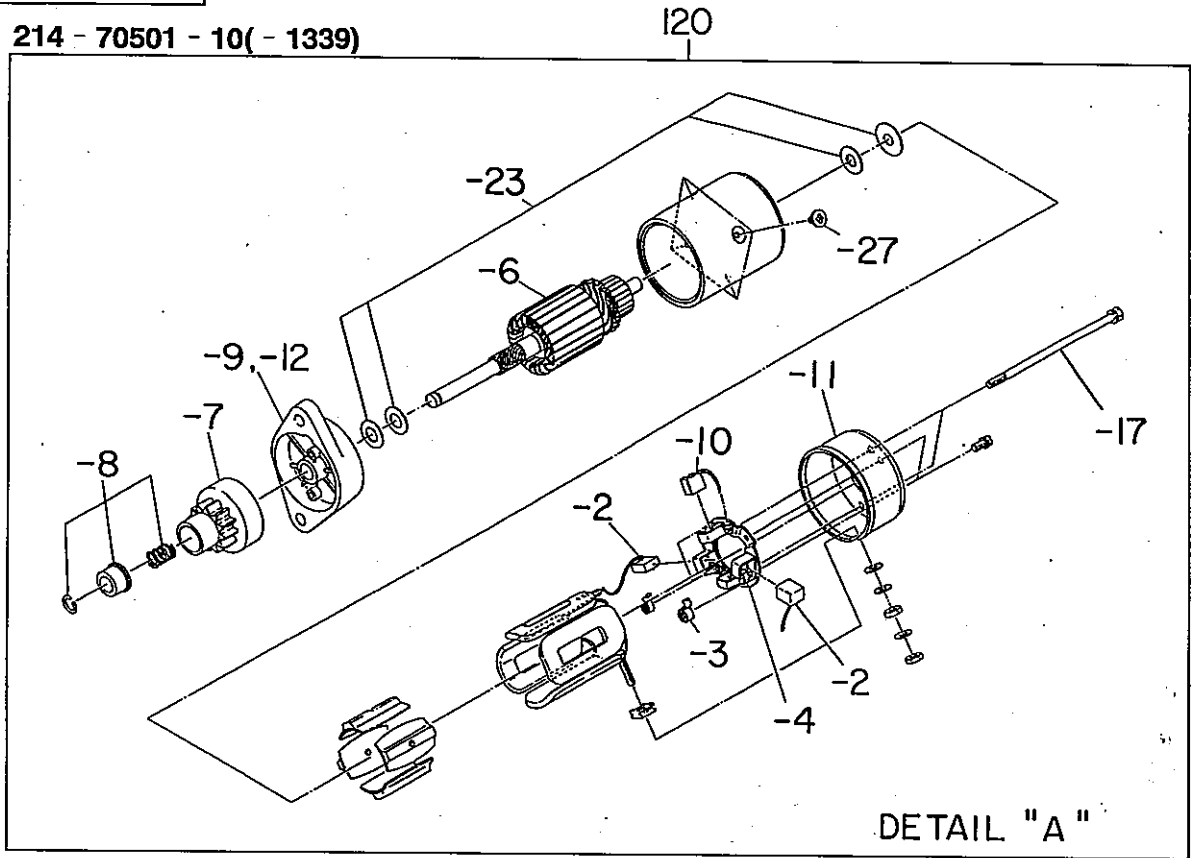


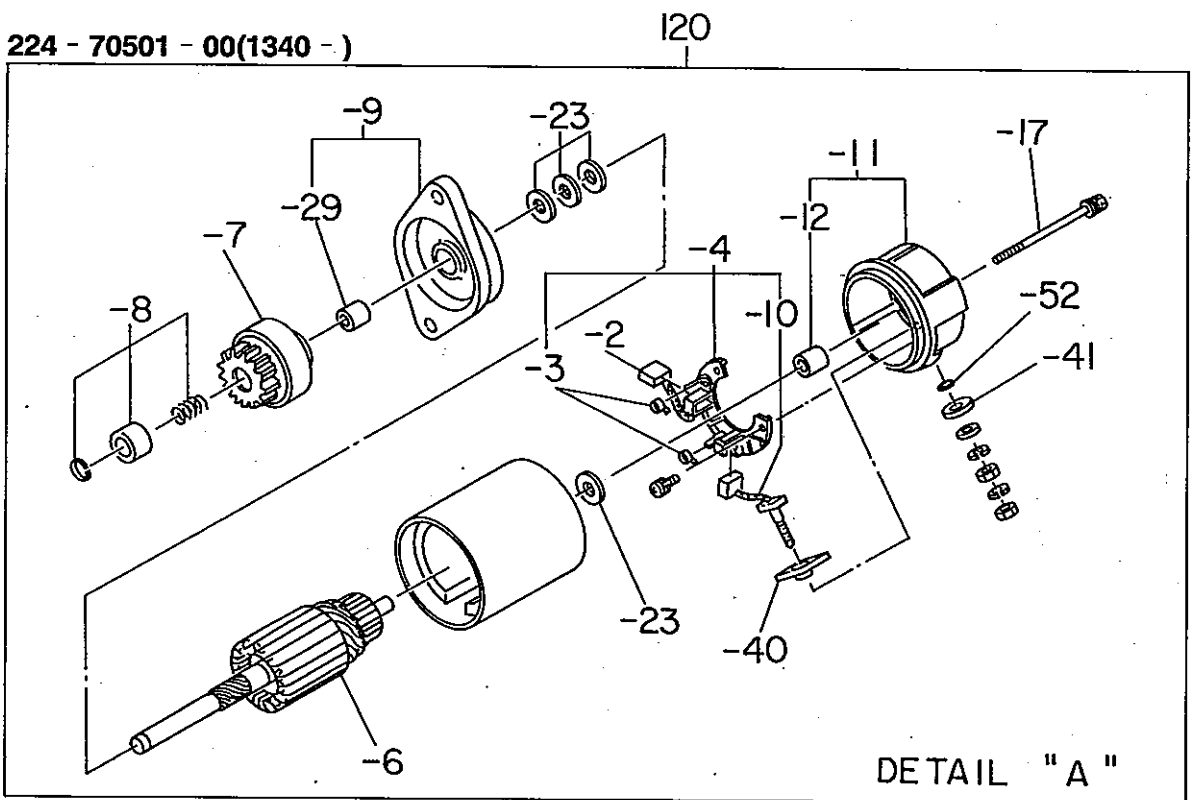
Fig. 750

スターティングモーター

214 - 70501 - 10(- 1339)



224 - 70501 - 00(1340 -)



7 エレクトリック デバイス

REF.	部品番号	部品名称	個数	摘要	管理番号 FROM-TO	互換部品番号	単価	FIG.
10	224-70171-08	フレイムイール	1		-			700
12	214-70144-08	チャージコイル	1		-			700
15	224-70137-08	エキサイトコイル	1		-			700
17	224-70150-08	ハルサーコイル	1		-			700
20	224-71001-03	リングキヤ	1		-			700
30	004-35062-00	スクリム&ワッシャ AY	2		-			700
90	224-77002-01	ワイヤークランプ CP	1		-			700
94	056-60002-50	クランプ	1		-			700
95	056-30000-20	ワイヤハブ	1		-			750
100	065-01401-90	スパークプラグ	1	BP4HS	-			700
110	065-50000-51	スパークプラグ キャップ	1		-			700
120	214-70501-10	スターテイング モーター AY	1		-1339	224-70501-00		750
	224-70501-00	スターテイング モーター AY	1		1340-			750
- 2	214-70535-08	ブラシ(+)	2		-1339			750
	235-70535-08	ブラシ(+)	1		1340-			750
- 3	113-70545-08	ブラシスプリング	4		-1339			750
	235-70545-08	スプリング, ブラシ	2		1340-			750
- 4	214-70530-08	ブラシホルダ - AY	1		-1339			750
	235-70530-08	ホルダ - AY, ブラシ	1		1340-			750
- 6	214-70564-08	アーマチャ AY	1		-1339			750
	246-70550-08	アーマチャ AY	1		1340-			750
- 7	214-70558-08	ピニオン AY	1		-1339			750
	224-70550-08	ピニオン AY	1		1340-			750
- 8	214-70562-08	ピニオンストッパ セット	1		-1339			750
	224-70552-08	ストッパ - セット ピニオン	1		1340-			750
- 9	214-70501-08	フロントカバー - AY	1		-1339			750
	246-70500-08	フロント カバ - AY	1		1340-			750
- 10	214-70540-08	ブラシ(-)	2		-1339			750
	235-70540-08	ブラシ(-)	1		1340-			750
- 11	113-70505-08	リアカバー	1		-1339			750
	246-70505-08	カバー - AY リヤ	1		1340-			750
- 12	113-70510-08	ケースメタル	1		1340-			750
	214-70560-08	フロントメタル	1		-1339			750
- 17	210-70527-08	ホルト	2		-1339			750
	235-70575-08	スレホルト	2		1340-			750
- 23	214-70555-08	ワッシャキット	1		-1339			750

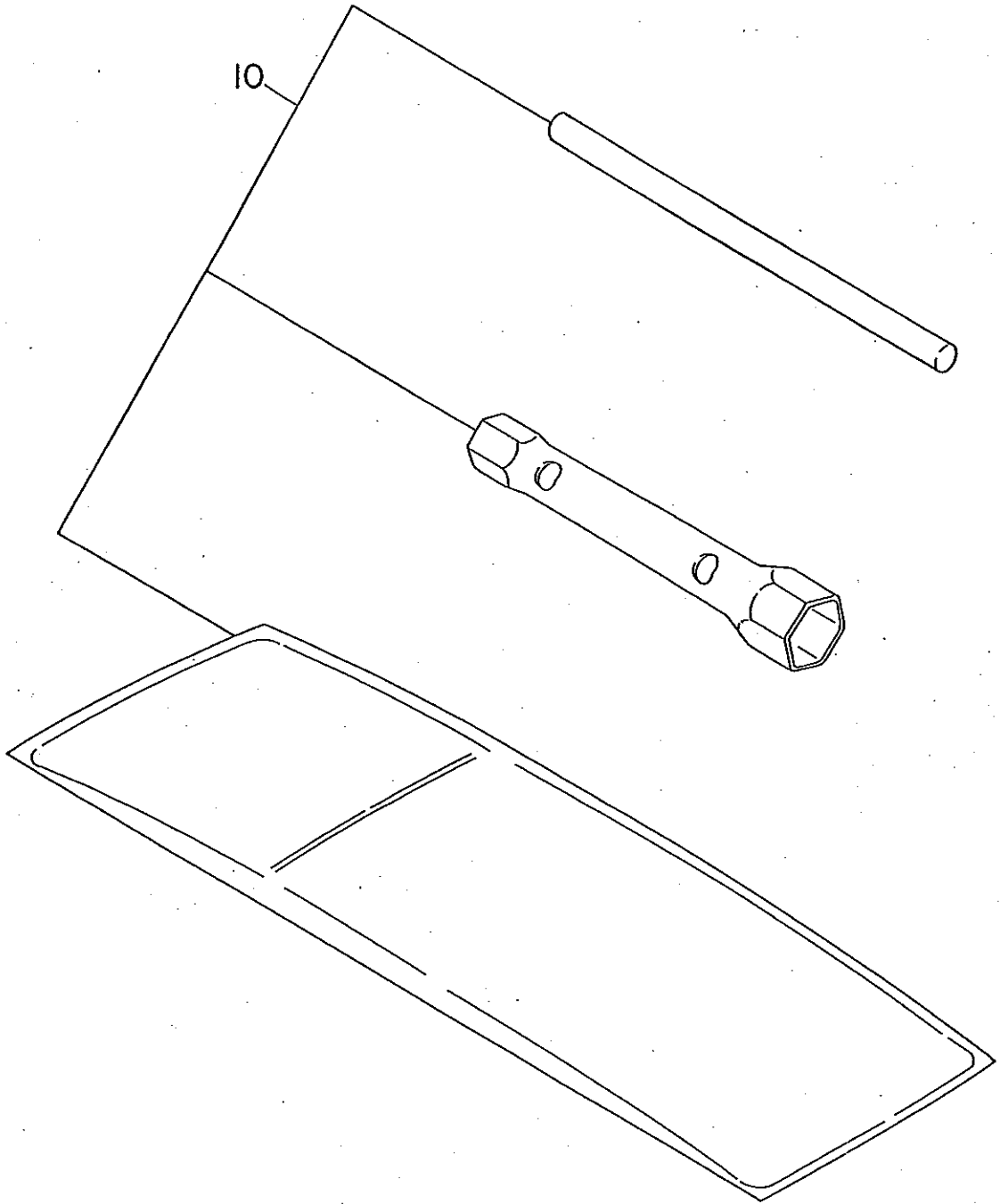
7 エレクトリック デバイス

REF.	部 品 番 号	部 品 名 称	個数	摘 要	管理番号 FROM-10	互換部品番号	単 価	FIG.
- 23	235-70555-08	ワッシヤキット	1		1340-			750
- 27	113-70553-08	ホ-ルコアセットスクリエウ	4		-1339			750
- 29	214-70560-08	フロントメタル	1		1340-			750
- 40	235-70565-08	M ブツシ 1	1		1340-			750
- 41	235-70566-08	M ブツシ 2	1		1340-			750
- 52	246-70580-08	オ-リング	1		1340-			750
121	002-27060-00	ナット	1		-			750
122	003-20060-00	スプリング ワッシヤ	1		-			750
130	214-79007-01	ホルト CP, スタ-ク	2		-			750
150	003-10080-00	ワッシヤ	2		-			750
160	003-20080-00	スプリング ワッシヤ	2		-			750
170	224-73102-01	ワイヤ- 3 CP	1		-			750
175	224-73117-01	ワイヤ- 17 CP	1		2344-			750
180	011-00600-10	フランジホルト	2		-			750
190	073-20010-80	ラベル, ハ-ツテリ	1		-	073-20044-80		750
200	224-75101-11	コントロールボックス CP	1		2344-			750
	224-75101-01	コントロールボックス CP	1		-2343			750
210	073-20010-90	ラベル, スタ-クスイッチ	1		-			750
220	066-00003-30	スイッチ	1		2344-			750
	066-00001-11	スイッチ	1		-2343			750
- 1	066-00099-80	キー, スイッチ	2		2344-			750
	066-00099-90	キー, スイッチ	1		-2343			750
260	232-73105-01	ワイヤ- 5 CP	1		2344-			750
	224-73101-01	ワイヤ- 2 CP	1		-2343			750
261	227-73106-01	ワイヤ- 6 CP	1		2344-			750
262	253-73101-01	ワイヤ- 1 CP	1		2344-			750
263	232-73106-01	ワイヤ- 6 CP	1		2344-			750
270	224-91807-13	ラベル, エンジンネ-ム	1		2344-			750
	224-91807-03	ラベル, エンジンネ-ム	1		-2343			750
280	224-75401-11	ブラケット 1 CP, C. BOX	1		-			750
290	224-75402-11	ブラケット 2 CP, C. BOX	1		-			750
300	066-10000-10	マグネチック スイッチ	1		2344-			750
	214-77001-10	マグネチック スイッチ	1		-2343	214-77002-00		750
310	001-65051-20	ホルト	2		-2343			750
320	003-20050-00	スプリング ワッシヤ	2		-			750
330	002-17050-00	ナット	2		-			750

7 エレクトリック デバイス

REF.	部品番号	部品名称	個数	摘要	管理番号 FROM-10	互換部品番号	単価	FIG.
340	214-73101-11	ワイヤ 1 CP	1		-			750
350	214-78501-03	ワイヤケーシング	1		-			750
500	224-72203-11	イグニッションコイル CP	1		-			700
505	002-27060-00	ナット	1		2344-			750
510	003-10060-00	ワッシャ	2		-			700
515	003-20060-00	スプリング ワッシャ	1		2344-			750
520	024-10900-50	クロメット	1		-			700
530	205-78201-01	クランプ CP	1		-			700
535	214-75209-01	クランプ CP	1		-			700
540	004-35062-50	スクリーンワッシャ AY	2		-			700
550	004-35063-00	スクリーンワッシャ AY	2		-			700
560	004-35041-20	スクリーンワッシャ AY	2		-			700
570	011-00600-20	フランジホルト	1		-			700
600	224-72250-01	KTR ユニット CP	1		-			700
610	011-00600-50	フランジホルト	1		-			700
700	234-71901-01	レキモレータ CP	1		2344-			750
	207-71903-01	レキモレータ CP	1		-2343			750
705	001-65062-50	ホルト	1		-2343			750
706	003-10060-00	ワッシャ	1		-2343			750
707	003-20060-00	スプリング ワッシャ	1		-2343			750
720	011-00600-50	フランジホルト	2		2436-			750
	001-11062-50	ホルト&ワッシャ AY	2		2344-2435			750

Fig. 900



9 アクセサリ-ズ, ラベル

REF.	部品番号	部品名称	個数	摘要	管理番号 FROM-TO	互換部品番号	単価	FIG.
10	227-90301-10	アクセサリ ツール キット	1		1613-			900
	227-90301-00	アクセサリ ツール キット	1		-1612			900