



PARTS CATALOG

ご注文の際は部品番号の前にZRをご記入下さい。

ロビンエンジン
Robin Engines

Model

EY40

PRODUCT NO.	EY400BS7340		
向先	筑水キャニコム	用途	運搬車

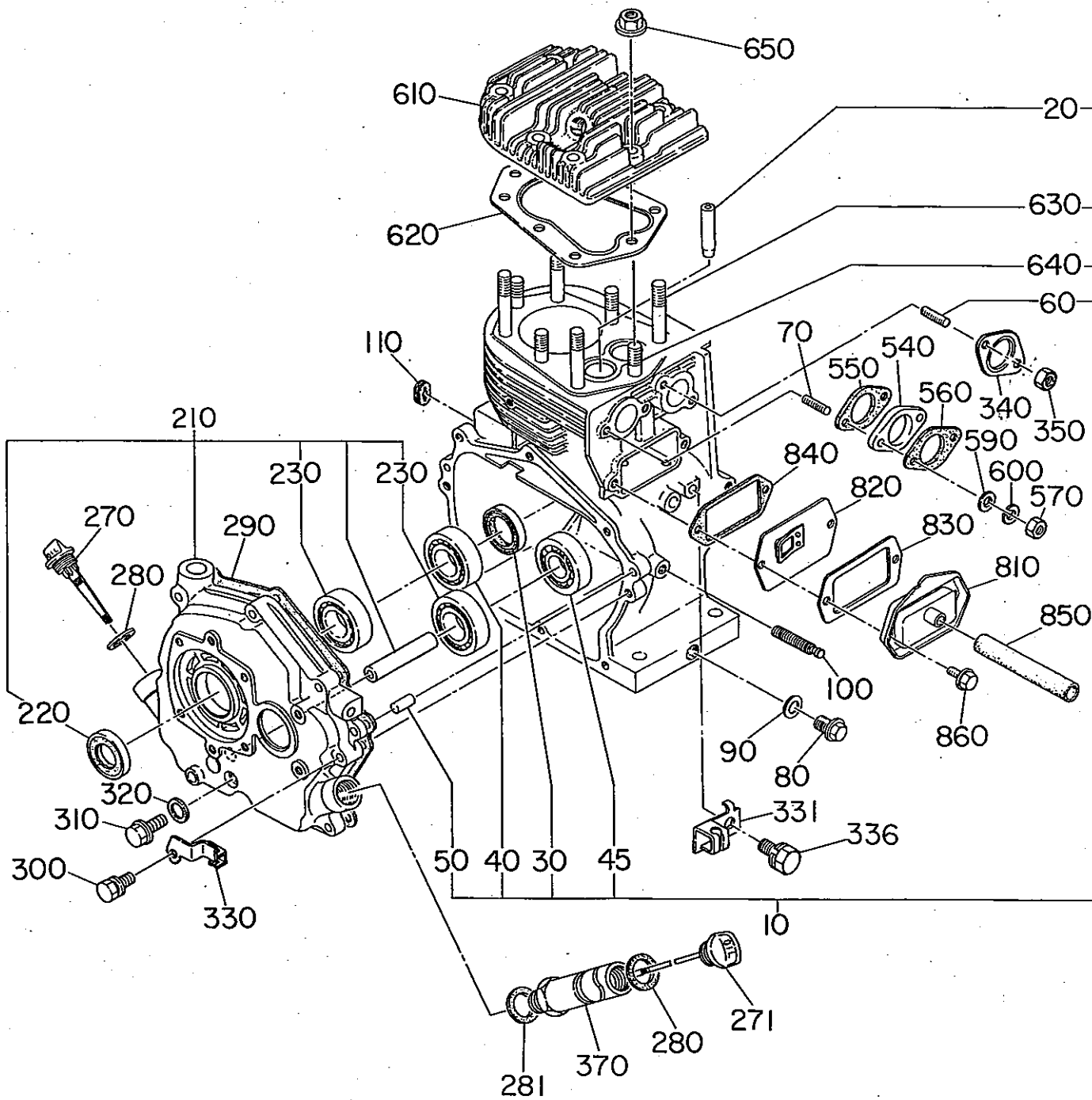
FUJI HEAVY INDUSTRIES LTD.
富士重工業株式会社

ISSUE EMD	EP5550
ISSUE DATE	JUL.1995

グループ インデックス (目次)

セクションネーム	Fig. No.
1. クランクケース	100
2. クランクシャフト、ピストン	200
3. インテーク、エキゾースト	300
4. ガバナ、オペレート	400
5. クーリング、スターティング	500
6. フューエル、ルーフリカント	650
7. エレクトリック デバイス	700
	750
9. アクセサリーズ、ラベル	900
10. ソノタ	1000

Fig. 100



1 クランクケース

REF.	部 品 番 号	部 品 名 称	個数	摘 要	管理番号 FROM-10	互換部品番号	単 価	FIG.
10	224-10102-01	クランクケース CP	1		-			100
20	224-14202-03	バルブ ガイド	2	オーバーサイズ	-			100
30	044-03500-90	オイル シール	1	35X48X8	-			100
40	060-03500-10	ボールバアリング	1	BB6207C3	-			100
45	060-02500-10	ボールバアリング	1	BB6205C3	-			100
50	005-26081-80	ダウエル ピン	2		-			100
60	010-50802-90	スタット	2		-			100
70	010-50602-00	スタット	2		-			100
80	040-11400-30	ブラク	2		-			100
90	021-11400-20	ガスケット	2		-			100
100	010-50800-31	スタット	1		-			100
110	224-75501-03	グロメット	1		-			100
210	224-10901-01	メンバアリングカバー CP	1		-			100
220	044-03500-90	オイル シール	1	35X48X8	-			100
230	060-03500-10	ボールバアリング	2	BB6207C3	-			100
270	224-63601-03	オイルゲージ	1		-			100
271	224-63613-01	オイルゲージ CP	1		-			100
280	021-32000-10	ガスケット	2		-			100
281	003-70220-00	ガスケット	1		-			100
290	224-15201-03	ガスケット	1		-			100
300	001-14083-50	ボルト&ワッシャ AY	8		-			100
310	001-65061-20	ボルト	1		-			100
320	003-70060-00	ガスケット	1		-			100
330	224-44201-01	ワイヤブラケット CP	1		-			100
331	224-44202-01	ワイヤブラケット CP	1		-			100
336	001-10081-60	ボルト&ワッシャ AY	1		-			100
340	224-35101-03	ガスケット CP, エキゾースト	1		-			100
350	017-00800-30	ナット	2		-			100
370	224-63701-01	オイルフィルター CP	1		-			100
540	224-32901-03	インシュレータ	1		-			100
550	224-35202-03	ガスケット, インシュレータ	1		-			100
560	208-36003-03	ガスケット 2, インシュレータ	1		-			100
570	002-28060-00	ナット	2		-			100
590	003-10060-00	ワッシャ	2		-			100
600	003-20060-00	スプリング ワッシャ	2		-			100
610	224-13301-03	シリンダヘッド	1		-			100

2 クランクシャフト, ピストン

REF.	部品番号	部品名称	個数	摘要	管理番号 FROM-TO	互換部品番号	単価	FIG.
10	224-20101-11	クランクシャフト CP	1		-	224-20101-01		200
20	224-22301-03	クランクシャフトキヤ	1		-			200
30	005-32044-01	ウツトラフ キー	1		-			200
40	023-03500-10	スベ-サ T=1.05 センタクシヨウ	1	T=1.05 センタクシヨウ	-			200
	023-03500-60	スベ-サ T=1.20 センタクシヨウ	1	T=1.2 センタクシヨウ	-			200
	023-03500-70	スベ-サ T=1.35 センタクシヨウ	1	T=1.35 センタクシヨウ	-			200
50	002-18180-00	ナット	1		-			200
60	003-20180-00	スプリング ワツシヤ	1		-			200
65	003-10180-00	ワツシヤ	1		-			200
70	005-32044-01	ウツトラフ キー	1		-			200
110	224-24202-03	バルブサキキヤ 2	1		-			200
130	224-25102-13	スベ-サ	1		1431-			200
	224-25102-03	スベ-サ	1		-1430	224-25102-13		200
200	224-14502-03	バルブサキキヤ-	1		-			200
210	224-24301-01	バルブサ CP	1		-			200
220	061-01500-10	ニードル ベアリング	2		-			200
230	224-24201-03	バルブサキキヤ 1	1		-			200
240	001-13083-00	ホルト&ワツシヤ AY	4		-			200
310	224-22501-10	コネクティングロッド AY	1		-			200
320	217-23001-13	コネクティングロッドホルト	2		-			200
330	224-23102-03	オイルスクレーパ	1		-			200
340	224-23201-13	ロッドロックワツシヤ	1		-			200
350	224-23301-03	ピストン ピン	1		-			200
360	224-23401-23	ピストン	1	STD	-			200
	224-23402-23	ピストン	1	0.25 オーバ-サイズ	-			200
	224-23403-23	ピストン	1	0.50 オーバ-サイズ	-			200
370	224-23501-17	ピストン リング セット	1	STD	-			200
	224-23502-17	ピストン リング セット	1	0.25 オーバ-サイズ	-			200
	224-23503-17	ピストン リング セット	1	0.50 オーバ-サイズ	-			200
380	056-52200-11	クリップ	2		-			200

Fig. 300

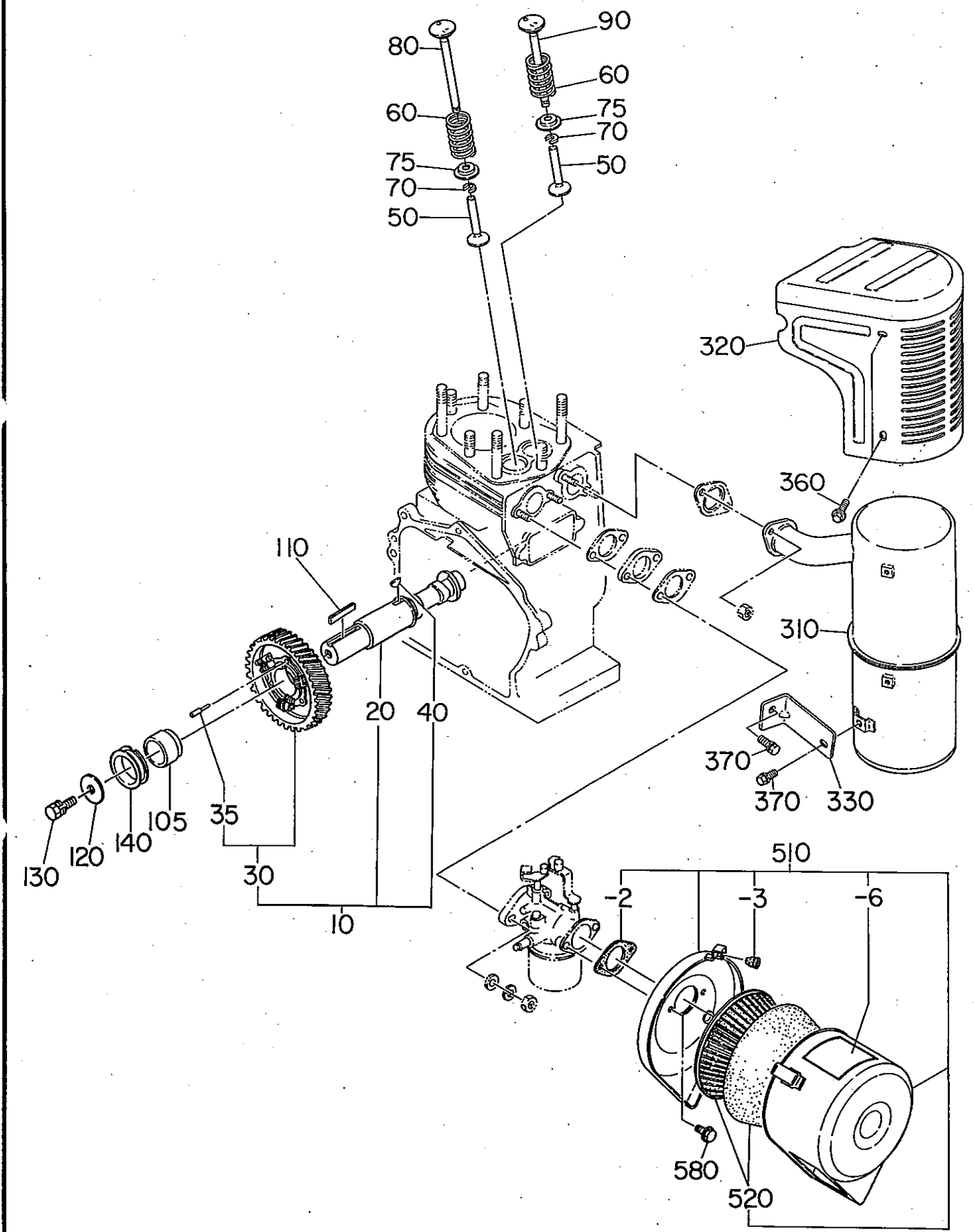


Fig. 400

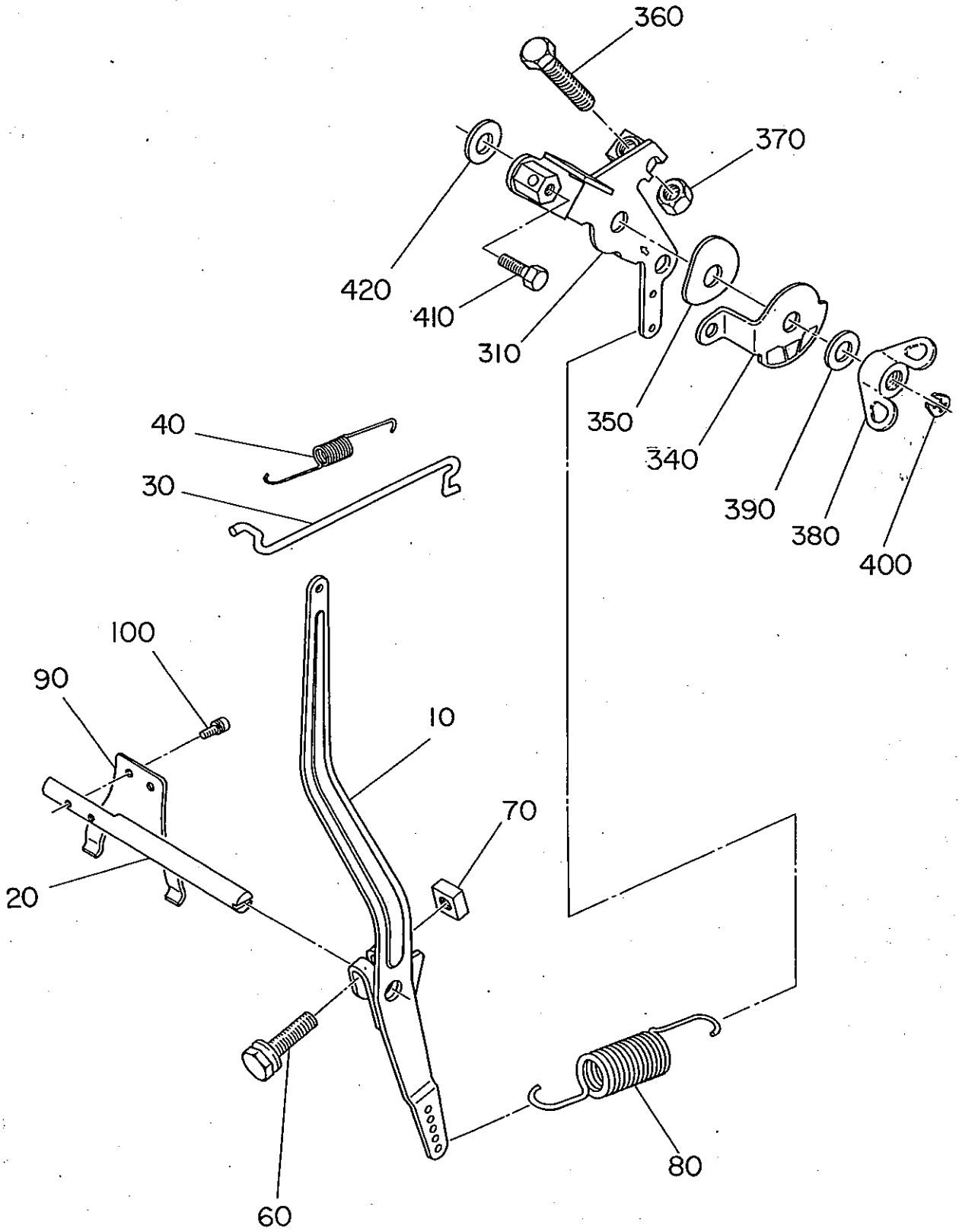


Fig. 500

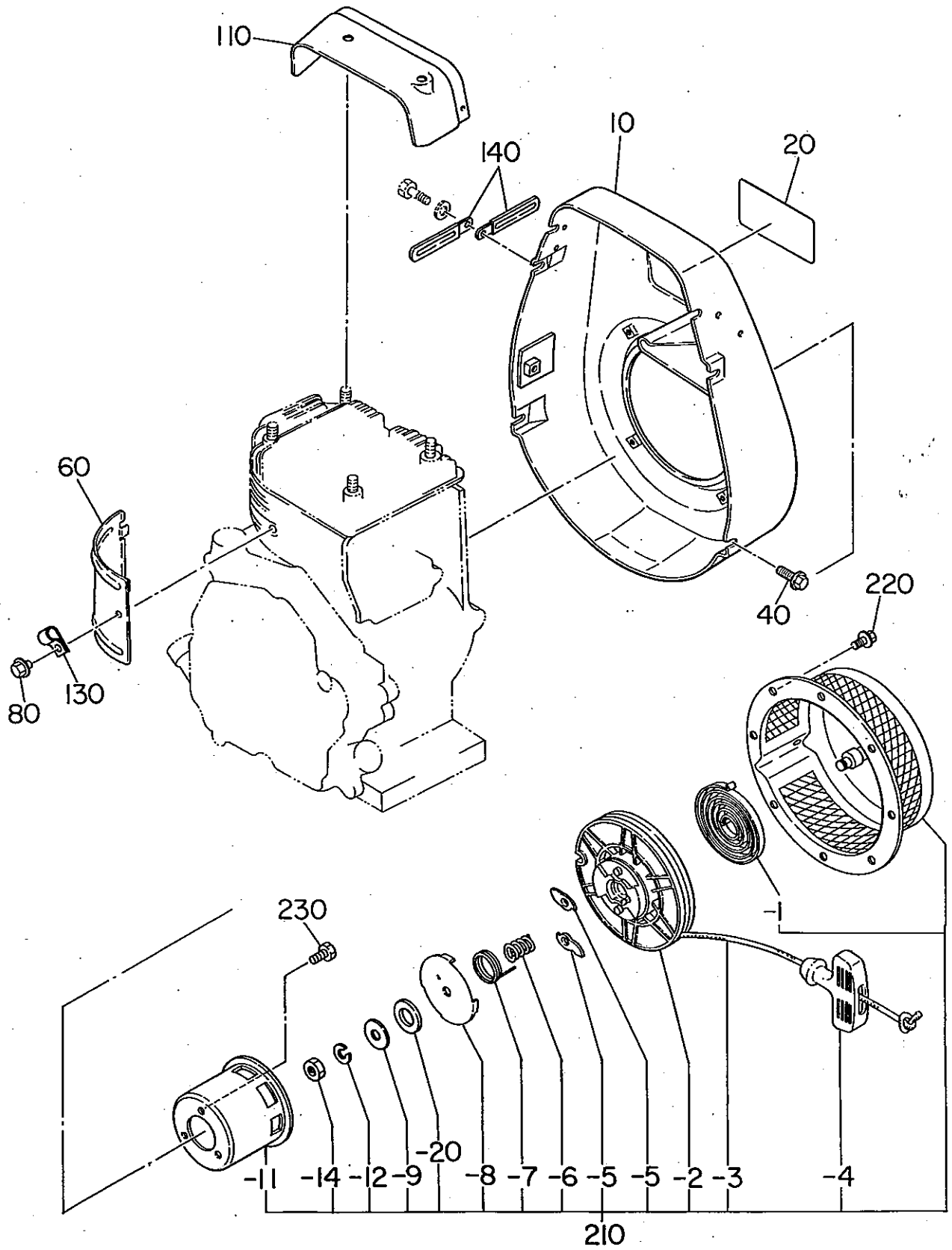
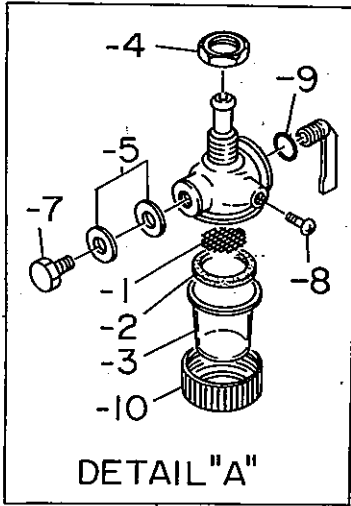
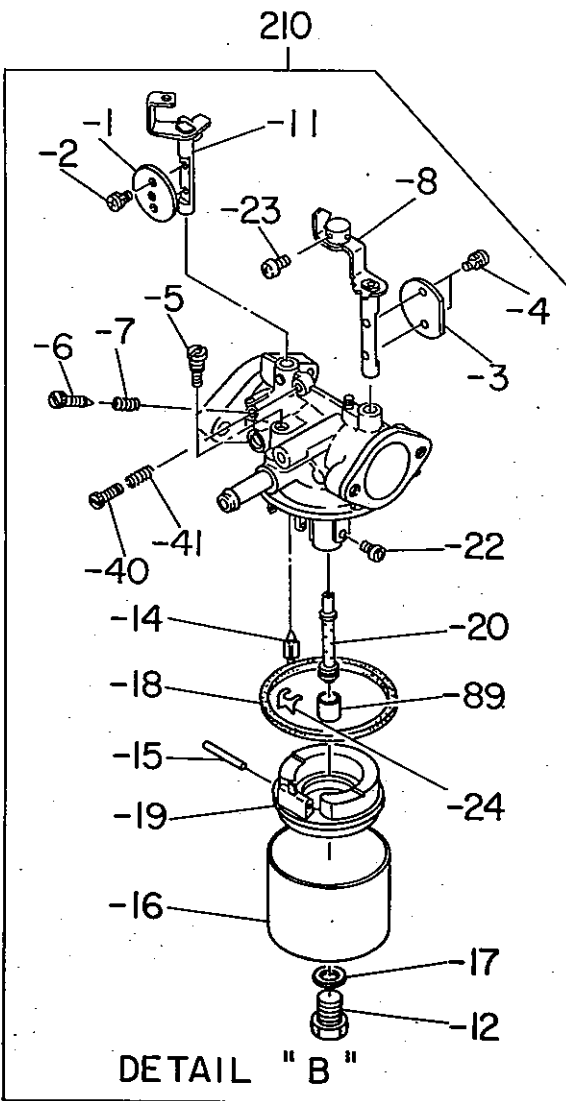


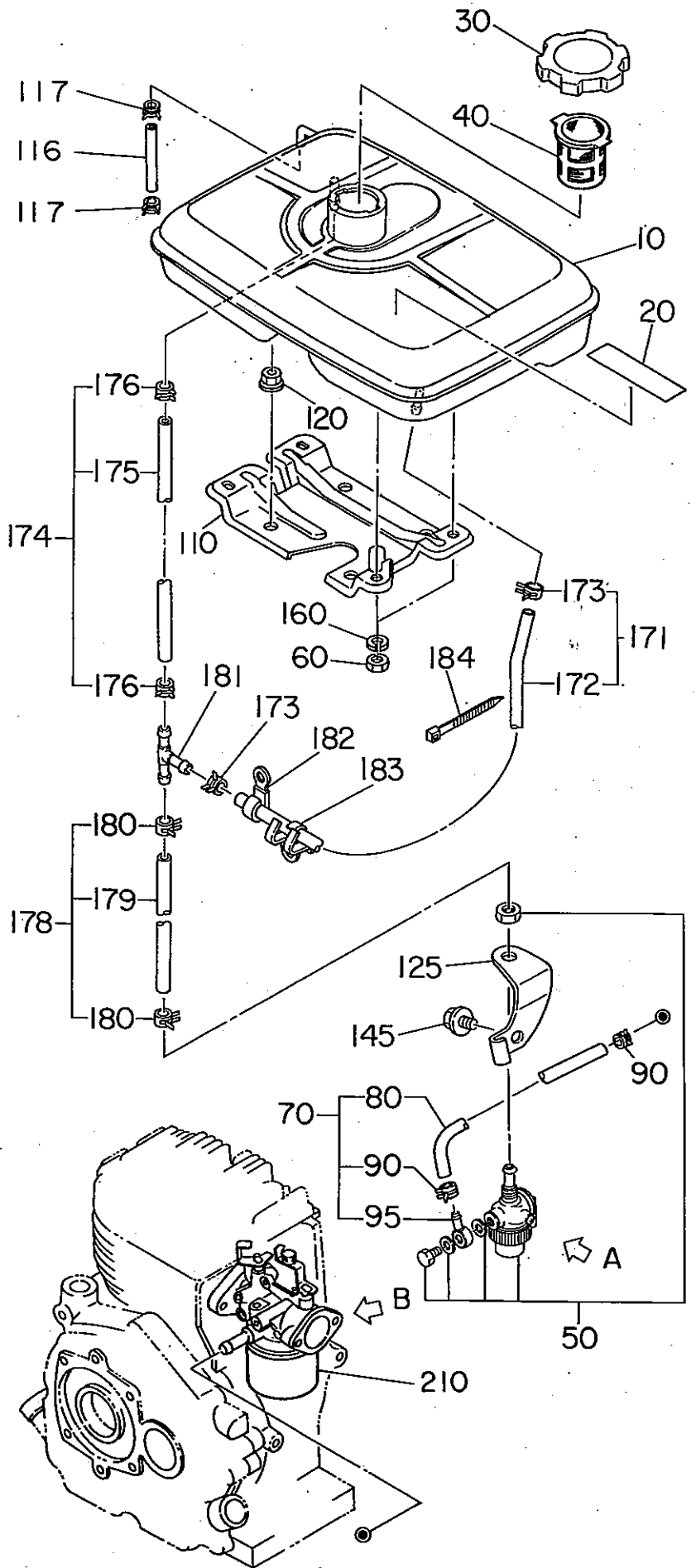
Fig. 650



50



DETAIL "B"

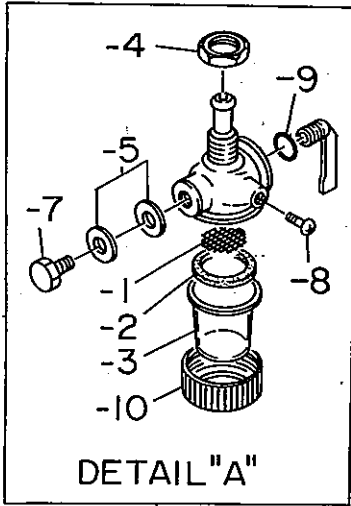


50

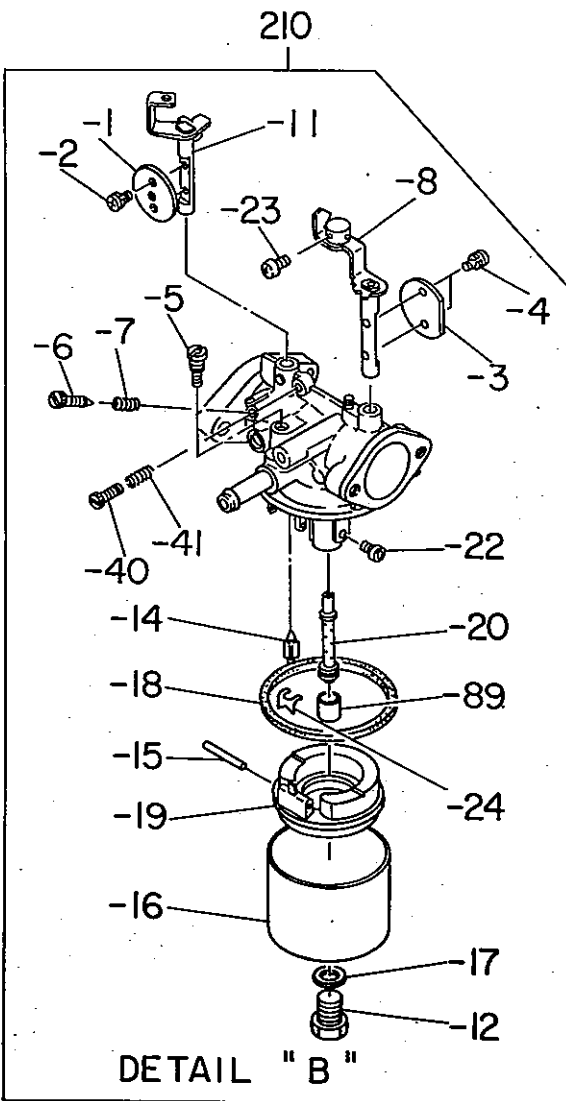
6 フューエル, ルーブリカント

REF.	部品番号	部品名称	個数	摘要	管理番号 FROM-TO	互換部品番号	単価	FIG.
10	224-60185-01	フューエルタンク CP	1		-			650
20	073-20047-10	ラベル, ユーション	1		3074-			650
	073-20017-71	ラベル, ユーション	1		-3073			650
30	043-04300-15	フューエルタンクキャップ CP	1		-			650
40	064-13600-10	フューエル フィルタ	1		-			650
50	064-20021-01	フューエルストレナ AY	1		1005-			650
	064-20021-00	フューエルストレナ AY	1		-1004	064-20021-01		650
- 1	064-20002-20	フィルタ	1		-			650
- 2	064-20002-30	ガスケット	1		-			650
- 3	064-20019-10	カップ (ナイロン)	1		1005-			650
	064-20002-10	カップ	1		-1004			650
- 4	064-20003-20	ナット	1		-			650
- 5	064-20002-50	ガスケット	2		-			650
- 7	064-20002-40	ハンジヨホルト	1		-			650
- 8	064-20027-90	ロツクホルト	1		-			650
- 9	064-20003-30	O-リング	1		1005-			650
- 10	064-20024-10	ロツクナット	1		-			650
60	002-17080-00	ナット	4		-	002-18080-00		650
70	234-62622-01	フューエルパイプ CP	1		1005-			650
	224-62635-01	フューエルパイプ 35 CP	1		-1004	234-62622-01		650
80	085-10600-00	ラバ-パイプ	1	6X12X600-550	-			650
90	056-11100-20	ホース クランプ	2		-			650
95	052-10700-42	ハンジヨ	1		-			650
110	224-61601-01	フューエルタンクフタ CP	1		-			600
116	085-00500-00	ビニールパイプ	1	5X8X85	-			650
117	056-10800-10	ホース クランプ	2		-			650
120	002-38100-00	フランジ ナット	4		-			650
125	224-65702-01	フタ CP, ストレナ	1		-			650
145	011-00600-10	フランジホルト	1		-			650
160	003-20080-00	スプリング ワッシャ	4		-			650
171	224-62638-01	フューエルパイプ 38 CP	1		1005-			650
	224-62634-01	フューエルパイプ 34 CP	1		-1004	224-62638-01		650
172	085-10600-00	ラバ-パイプ	1	6X12X670-630	-			650
173	056-11100-20	ホース クランプ	2		-			650
174	224-62627-11	フューエルパイプ 27 CP	1		-			650
175	085-10600-00	ラバ-パイプ	1	6X12X175	-			650

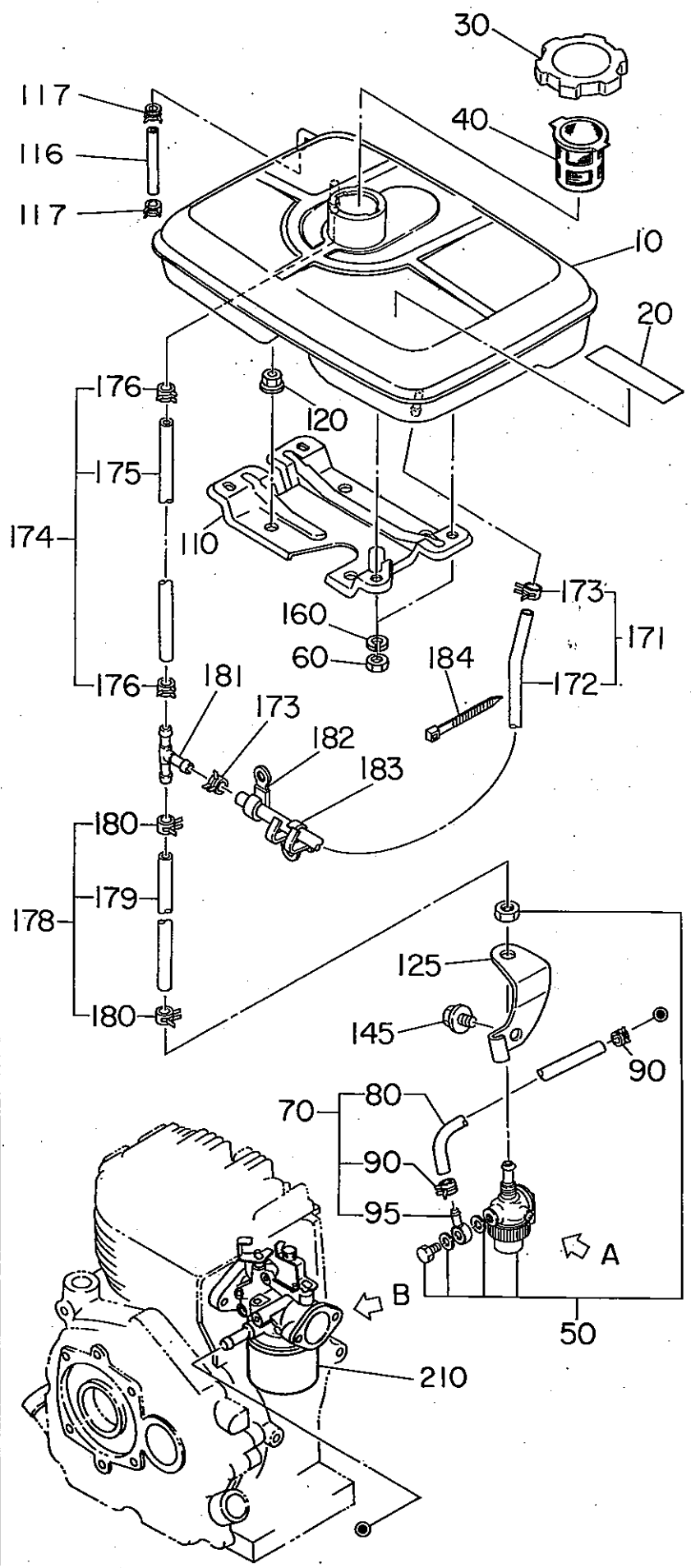
Fig. 650



50



DETAIL "B"

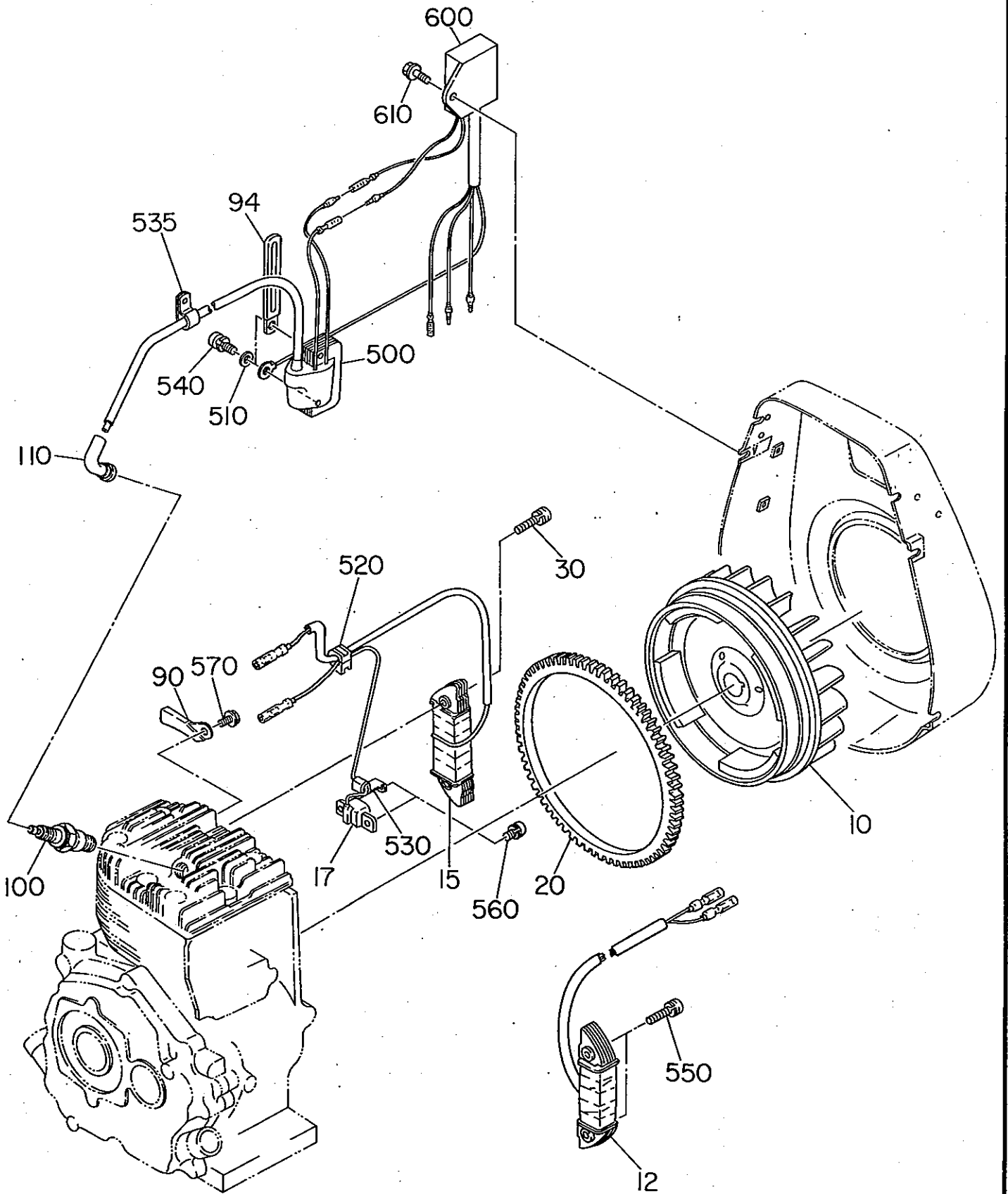


50

6 フューエル, ルーブリカント

REF.	部品番号	部品名称	個数	摘要	管理番号 FROM-TO	互換部品番号	単価	FIG.
176	056-11100-20	ホス クラフ°	2		-			650
178	234-62601-01	フューエル°イ° CP	1		0701-			650
	224-62628-11	フューエル°イ° 28 CP	1		-0700	234-62601-01		650
179	085-10600-00	ラバ°ハ°イ°	1	6X12X50-75	-			650
180	056-11100-20	ホス クラフ°	2		-			650
181	234-67101-03	チューブコネクタ	1		1521-			650
	941-77354-00	チューブコネクタ	1		-1520			650
182	056-60001-70	クラフ°	1		-			650
183	214-65101-01	クラフ° CP	1		-			650
184	056-30000-10	ワイヤバンド°	2		-	056-30000-40		650
210	224-62338-00	キャブレタ AY	1		-			600
- 1	224-62535-08	スロットバルブ°	1		-			600
- 2	209-62351-08	スクリユ	2		-			600
- 3	224-62525-08	バルブ° フヨーク	1		-			600
- 4	209-62351-08	スクリユ	2		-			600
- 5	224-62420-08	パ°イロツジ°エツト	1		-			600
- 6	209-62305-08	パ°イロツスクリユ	1		-			600
- 7	206-62446-08	スプリング°	1		-			600
- 8	224-62520-08	シャフト AY, フヨーク	1		-			600
- 11	224-62530-08	シャフト AY, スロットル	1		-			600
- 12	224-62544-08	ボルト	1		-			600
- 14	224-62306-08	ニードル バルブ° AY	1		-			600
- 15	214-62515-08	ピン	1		-			600
- 16	224-62552-08	ポート チャンバ° ボデー°	1		-			600
- 17	207-62345-08	インサート ワツシヤ	1		-			600
- 18	206-62540-08	チャンバ°パ°ツキン	1		-			600
- 19	224-62507-08	ポート AY	1		-			600
- 20	224-62445-08	メーンノズル	1		-			600
- 22	224-62403-08	メーンジ°エツト	1		-			600
- 23	209-62354-08	クロススクリユ	1		-			600
- 24	239-62550-08	クリツプ°	1		-			600
- 40	224-62452-08	スクリユ, パ°ンペツト°	1		-			600
- 41	206-62446-08	スプリング°	1		-			600
- 89	235-62425-08	ガ°イ°制°タ°-	1		-			600

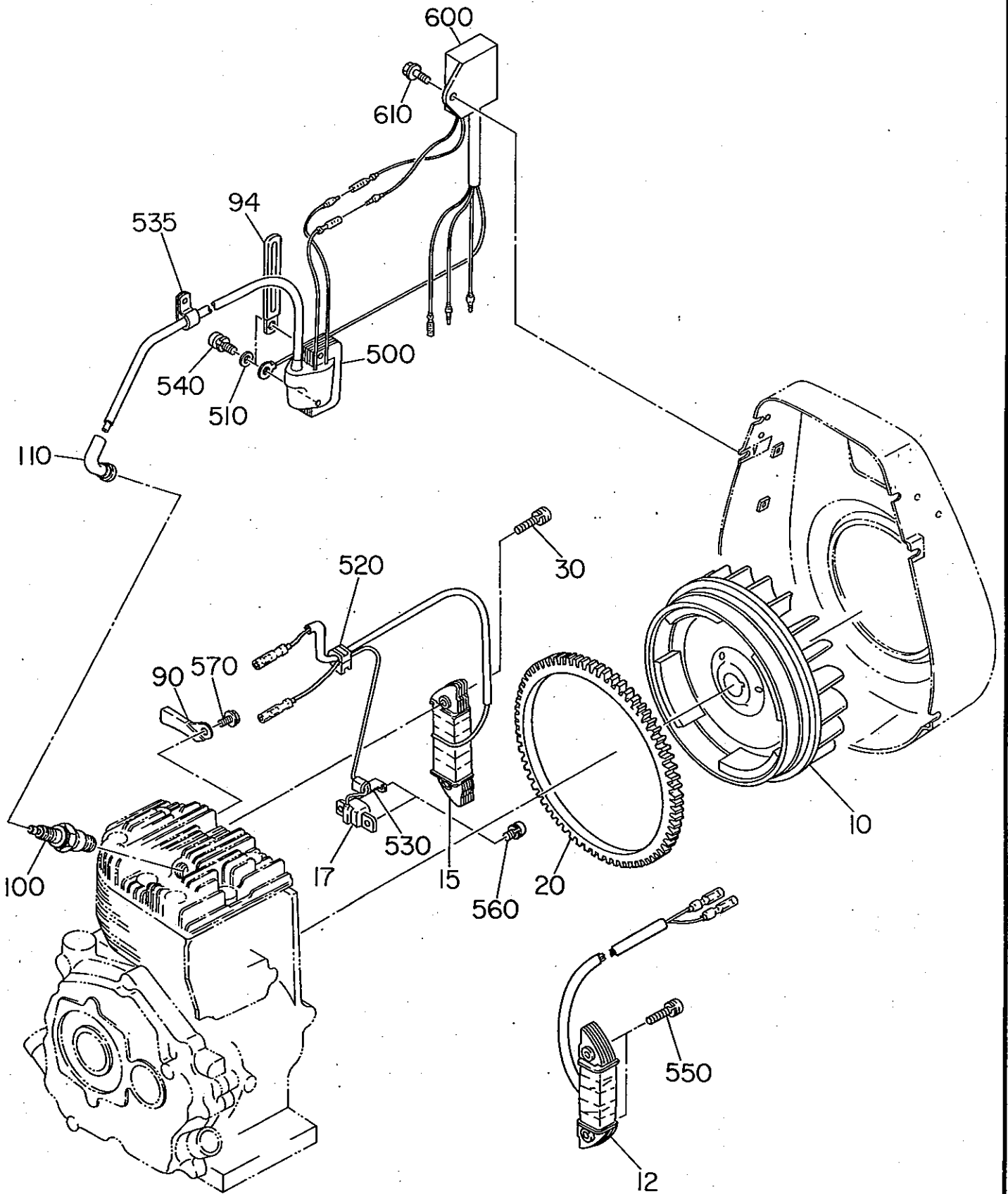
Fig. 700



7 エレクトリック デバイス

REF.	部品番号	部品名称	個数	摘要	管理番号 FROM-TO	互換部品番号	単価	FIG.
10	224-70171-08	フ라이ベール	1		-			700
12	214-70144-08	チャージコイル	1		-			700
15	224-70137-08	エキサイトコイル	1		-			700
17	224-70150-08	ハルサコイル	1		-			700
20	224-71001-03	リングキヤ	1		-			700
30	004-35062-00	スクリーンワッシャ AY	2		-			700
90	224-77002-01	ワイヤクランプ CP	1		-			700
94	056-60002-50	クランプ	1		-			700
100	065-01401-90	スパークプラグ	1	BP4HS	-			700
110	065-50000-51	スパークプラグ キャップ	1		-			700
120	224-70501-00	スターテイング モーター AY	1		1340-			750
	214-70501-10	スターテイング モーター AY	1		-1339	224-70501-00		750
- 2	235-70535-08	ブランチ(+)	1		1340-			750
	214-70535-08	ブランチ(+)	2		-1339			750
- 3	235-70545-08	スパリング, ブランチ	2		1340-			750
	113-70545-08	ブランチスパリング	4		-1339			750
- 4	235-70530-08	ホルダ - AY, ブランチ	1		1340-			750
	214-70530-08	ブランチホルダ - AY	1		-1339			750
- 6	246-70550-08	アマチア AY	1		1340-			750
	214-70564-08	アマチヤ AY	1		-1339			750
- 7	224-70550-08	ピニオン AY	1		1340-			750
	214-70558-08	ピニオン AY	1		-1339			750
- 8	224-70552-08	ストツパ - セット ピニオン	1		1340-			750
	214-70562-08	ピニオンストツパ セット	1		-1339			750
- 9	246-70500-08	フロント カハ - AY	1		1340-			750
	214-70501-08	フロントカハ - AY	1		-1339			750
- 10	235-70540-08	ブランチ(-)	1		1340-			750
	214-70540-08	ブランチ(-)	2		-1339			750
- 11	246-70505-08	カハ - AY リヤ	1		1340-			750
	113-70505-08	リアカハ	1		-1339			750
- 12	113-70510-08	ケースメタル	1		1340-			750
	214-70560-08	フロントメタル	1		-1339			750
- 17	235-70575-08	スルホルト	2		1340-			750
	210-70527-08	ホルト	2		-1339			750
- 23	235-70555-08	ワッシャキット	1		1340-			750
	214-70555-08	ワッシャキット	1		-1339			750

Fig. 700



7 エレクトリック デバイス

REF.	部品番号	部品名称	個数	摘要	管理番号 FROM-TO	互換部品番号	単価	FIG.
- 27	113-70553-08	ボ-ルコアセツトスクリエウ	4		-1339			750
- 29	214-70560-08	フロントメタル	1		1340-			750
- 40	235-70565-08	M アツシ 1	1		1340-			750
- 41	235-70566-08	M アツシ 2	1		1340-			750
- 52	246-70580-08	オーリング	1		1340-			750
121	002-27060-00	ナット	1		-			750
122	003-20060-00	スプリング ワツシヤ	1		-			750
130	214-79007-01	ホルト CP, スタ-ク	2		-			750
150	003-10080-00	ワツシヤ	2		-			750
160	003-20080-00	スプリング ワツシヤ	2		-			750
180	011-00600-10	フランジホルト	2		-			750
190	073-20010-80	ラベル, ハ-ツテリ	1		-	073-20044-80		750
200	224-75101-11	コントロールボックス CP	1		2344-			750
	224-75101-01	コントロールボックス CP	1		-2343			750
262	253-73101-01	ワイヤ- 1 CP	1		2344-			750
270	224-91803-03	ラベル, エンジンネ-ム	1		-			750
280	224-75401-11	ブラケット 1 CP, C. BOX	1		-			750
290	224-75402-11	ブラケット 2 CP, C. BOX	1		-			750
300	066-10000-10	マグネツク スイツチ	1		2344-			750
	214-77001-10	マグネツク スイツチ	1		-2343	214-77002-00		750
310	001-65051-20	ホルト	2		-2343			750
320	003-20050-00	スプリング ワツシヤ	2		-			750
330	002-17050-00	ナット	2		-			750
340	214-73101-11	ワイヤ- 1 CP	1		-			750
350	214-78501-03	ワイヤ-ケ-シツク	1		-			750
400	024-11500-10	グロメツト	1		1918-			750
	024-12000-10	グロメツト	1		-1917			750
500	224-72203-11	イク-ゴツシヨソコイル CP	1		-			700
505	002-27060-00	ナット	1		2344-			750
510	003-10060-00	ワツシヤ	2		-			700
515	003-20060-00	スプリング ワツシヤ	1		2344-			750
520	024-10900-50	グロメツト	1		-			700
530	205-78201-01	クランプ CP	1		-			700
535	214-75209-01	クランプ CP	1		-			700
540	004-35062-50	スクリユ&ワツシヤ AY	2		-			700
550	004-35063-00	スクリユ&ワツシヤ AY	2		-			700

Fig. 700

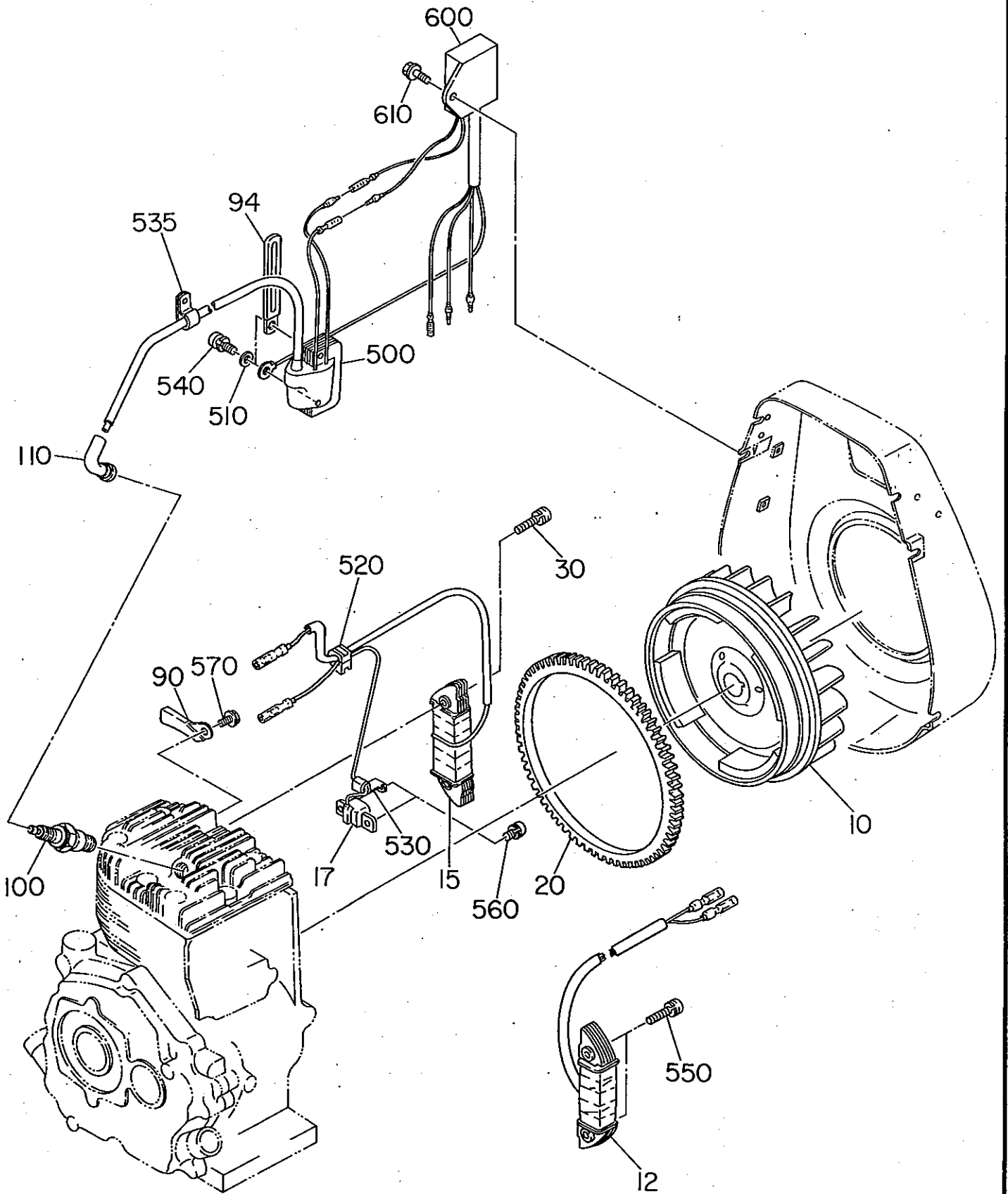
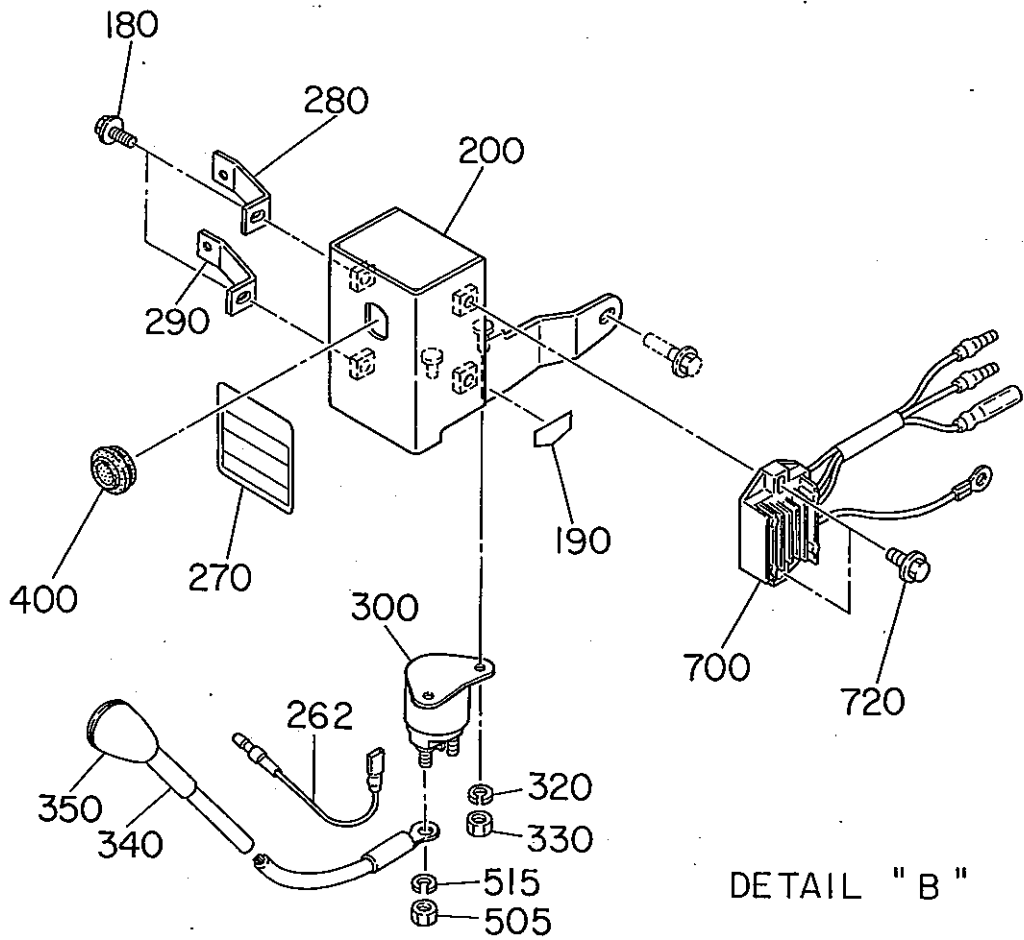
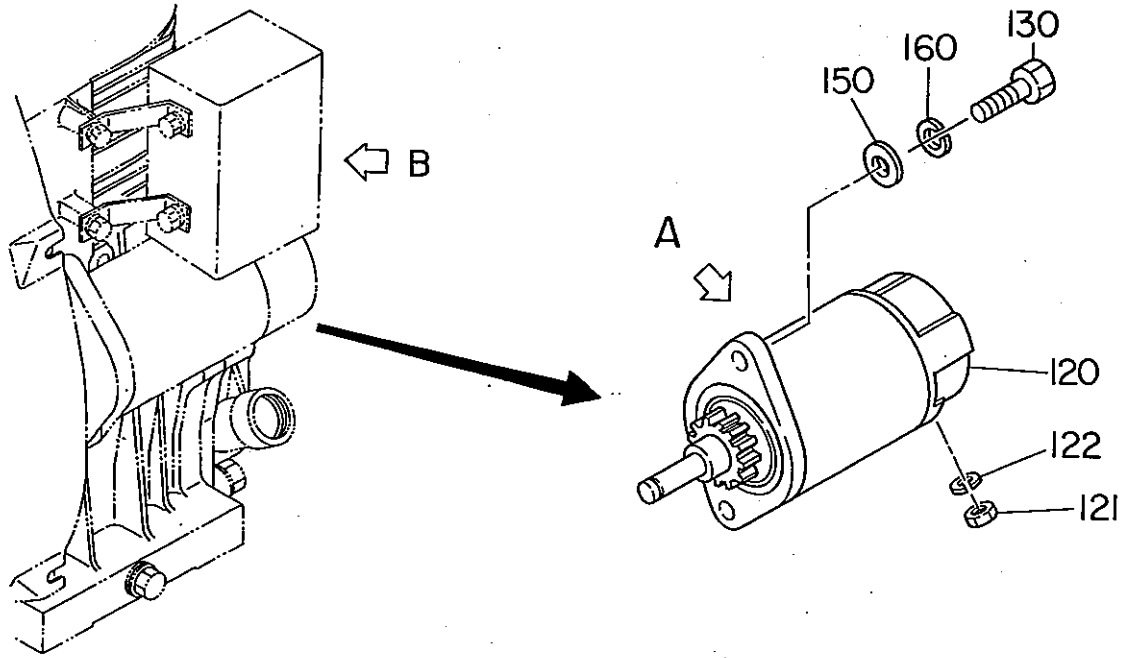


Fig. 750

管理番号 2344 から



7 エレクトリック デバイス

REF.	部品番号	部品名称	個数	摘要	管理番号 FROM-TO	互換部品番号	単価	FIG.
- 27	113-70553-08	ボ-ルコアセツトスクリエウ	4		-1339			750
- 29	214-70560-08	フロントメタル	1		1340-			750
- 40	235-70565-08	M アツシ 1	1		1340-			750
- 41	235-70566-08	M アツシ 2	1		1340-			750
- 52	246-70580-08	オーリング	1		1340-			750
121	002-27060-00	ナット	1		-			750
122	003-20060-00	スプリング ワツシヤ	1		-			750
130	214-79007-01	ホルト CP, スタ-ク	2		-			750
150	003-10080-00	ワツシヤ	2		-			750
160	003-20080-00	スプリング ワツシヤ	2		-			750
180	011-00600-10	フランジホルト	2		-			750
190	073-20010-80	ラベル, ハ-ツテリ	1		-	073-20044-80		750
200	224-75101-11	コントロールボックス CP	1		2344-			750
	224-75101-01	コントロールボックス CP	1		-2343			750
262	253-73101-01	ワイヤ- 1 CP	1		2344-			750
270	224-91803-03	ラベル, エンジンネ-ム	1		-			750
280	224-75401-11	ブラケット 1 CP, C. BOX	1		-			750
290	224-75402-11	ブラケット 2 CP, C. BOX	1		-			750
300	066-10000-10	マグネツク スイツチ	1		2344-			750
	214-77001-10	マグネツク スイツチ	1		-2343	214-77002-00		750
310	001-65051-20	ホルト	2		-2343			750
320	003-20050-00	スプリング ワツシヤ	2		-			750
330	002-17050-00	ナット	2		-			750
340	214-73101-11	ワイヤ- 1 CP	1		-			750
350	214-78501-03	ワイヤ-ケ-シツク	1		-			750
400	024-11500-10	グロメツト	1		1918-			750
	024-12000-10	グロメツト	1		-1917			750
500	224-72203-11	イク-ゴツシヨソコイル CP	1		-			700
505	002-27060-00	ナット	1		2344-			750
510	003-10060-00	ワツシヤ	2		-			700
515	003-20060-00	スプリング ワツシヤ	1		2344-			750
520	024-10900-50	グロメツト	1		-			700
530	205-78201-01	クランプ CP	1		-			700
535	214-75209-01	クランプ CP	1		-			700
540	004-35062-50	スクリユ&ワツシヤ AY	2		-			700
550	004-35063-00	スクリユ&ワツシヤ AY	2		-			700

Fig. 750

管理番号 2344 から

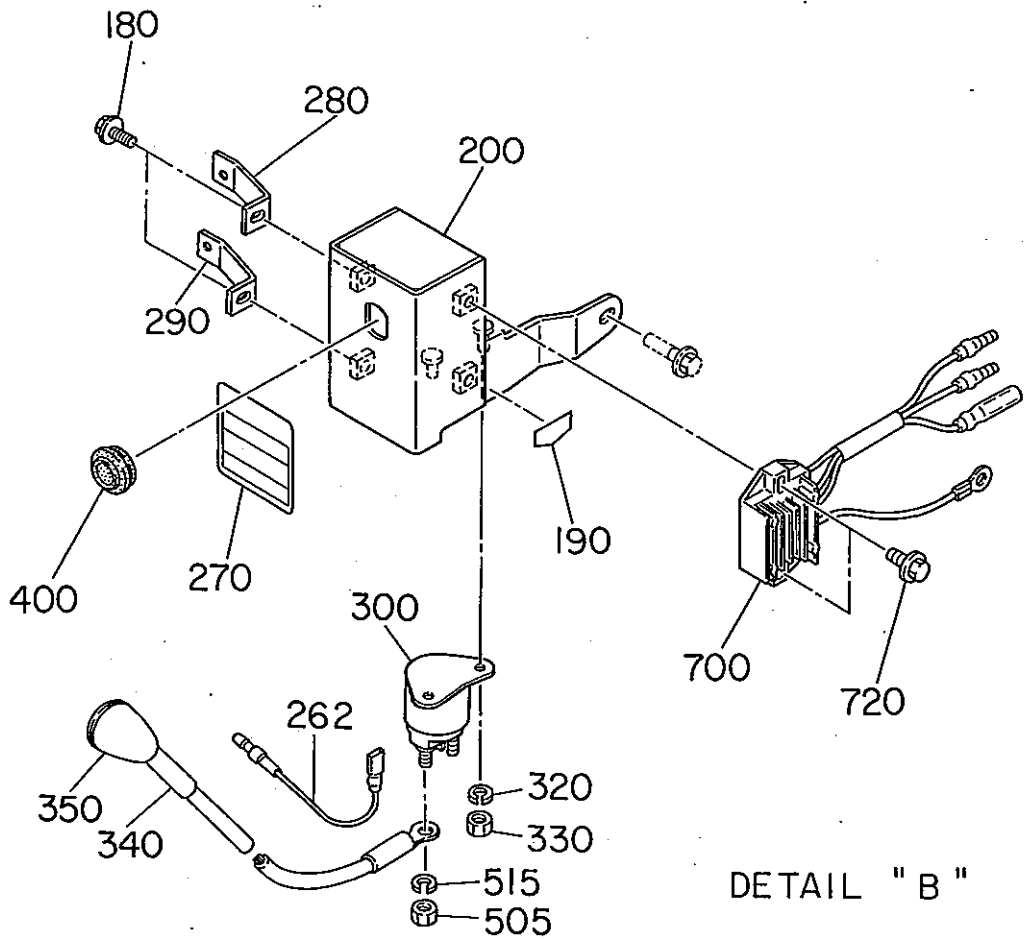
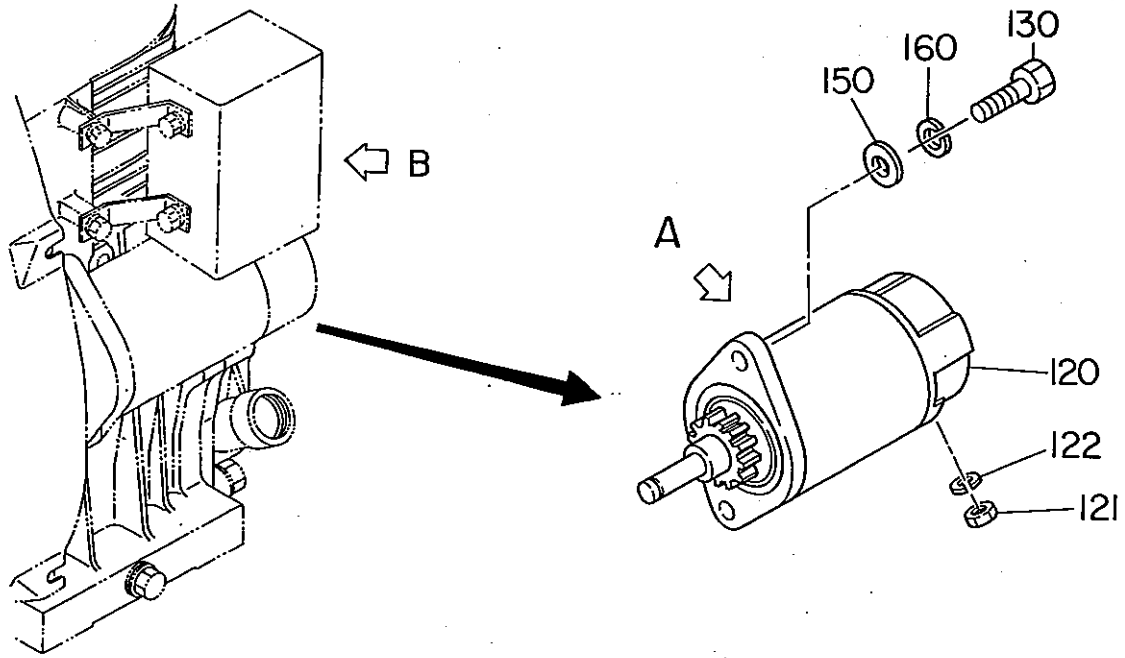
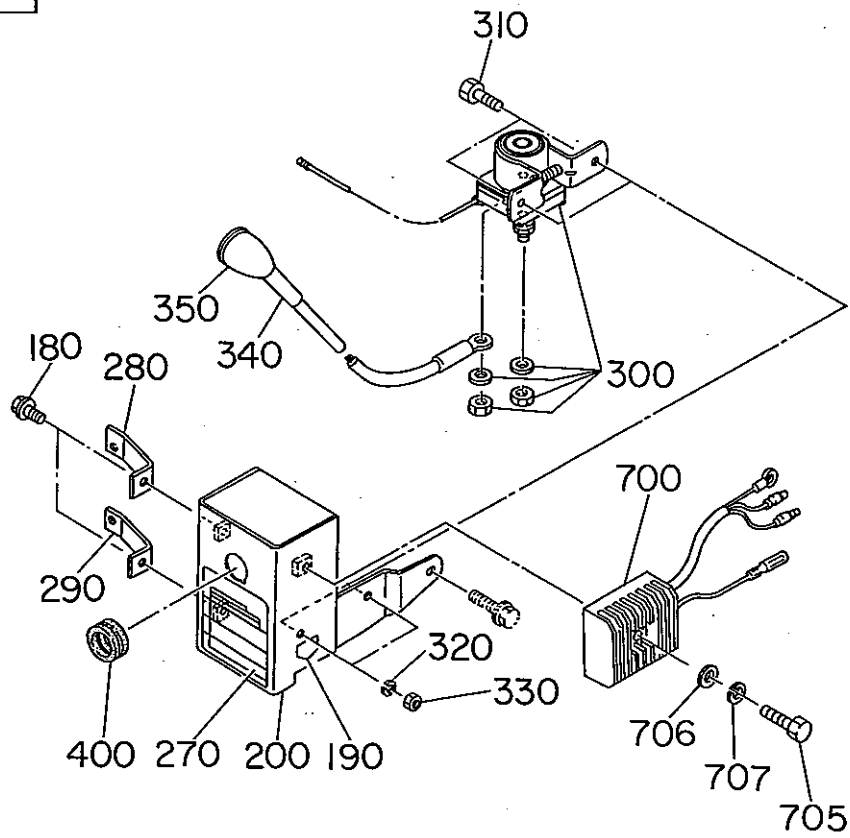


Fig. 750

管理番号 2343 まで



7 エレクトリック デバイス

REF.	部品番号	部品名称	個数	摘要	管理番号 FROM-TO	互換部品番号	単価	FIG.
- 27	113-70553-08	ボ-ルコアセツトスクリエウ	4		-1339			750
- 29	214-70560-08	フロントメタル	1		1340-			750
- 40	235-70565-08	M アツシ 1	1		1340-			750
- 41	235-70566-08	M アツシ 2	1		1340-			750
- 52	246-70580-08	オーリング	1		1340-			750
121	002-27060-00	ナット	1		-			750
122	003-20060-00	スプリング ワツシヤ	1		-			750
130	214-79007-01	ホルト CP, スタ-ク	2		-			750
150	003-10080-00	ワツシヤ	2		-			750
160	003-20080-00	スプリング ワツシヤ	2		-			750
180	011-00600-10	フランジホルト	2		-			750
190	073-20010-80	ラベル, ハ-ツテリ	1		-	073-20044-80		750
200	224-75101-11	コントロールボックス CP	1		2344-			750
	224-75101-01	コントロールボックス CP	1		-2343			750
262	253-73101-01	ワイヤ- 1 CP	1		2344-			750
270	224-91803-03	ラベル, エンジンネ-ム	1		-			750
280	224-75401-11	ブラケット 1 CP, C. BOX	1		-			750
290	224-75402-11	ブラケット 2 CP, C. BOX	1		-			750
300	066-10000-10	マグネツク スイツチ	1		2344-			750
	214-77001-10	マグネツク スイツチ	1		-2343	214-77002-00		750
310	001-65051-20	ホルト	2		-2343			750
320	003-20050-00	スプリング ワツシヤ	2		-			750
330	002-17050-00	ナット	2		-			750
340	214-73101-11	ワイヤ- 1 CP	1		-			750
350	214-78501-03	ワイヤ-ケ-シツク	1		-			750
400	024-11500-10	グロメツト	1		1918-			750
	024-12000-10	グロメツト	1		-1917			750
500	224-72203-11	イグニツションコイル CP	1		-			700
505	002-27060-00	ナット	1		2344-			750
510	003-10060-00	ワツシヤ	2		-			700
515	003-20060-00	スプリング ワツシヤ	1		2344-			750
520	024-10900-50	グロメツト	1		-			700
530	205-78201-01	クランプ CP	1		-			700
535	214-75209-01	クランプ CP	1		-			700
540	004-35062-50	スクリユ&ワツシヤ AY	2		-			700
550	004-35063-00	スクリユ&ワツシヤ AY	2		-			700

Fig. 750

管理番号 2343 まで

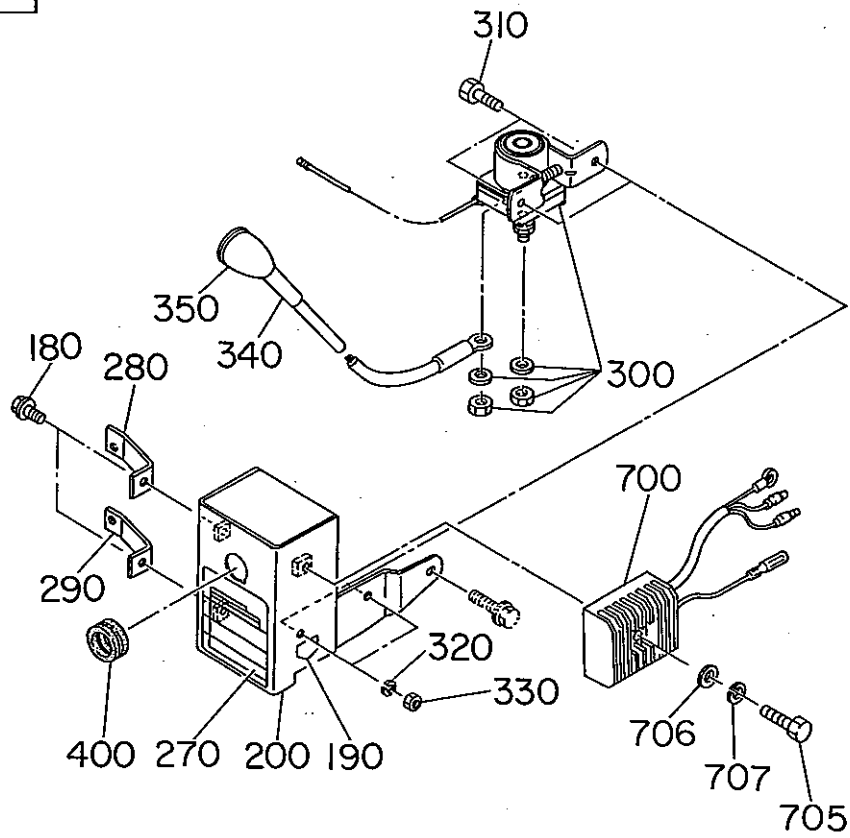
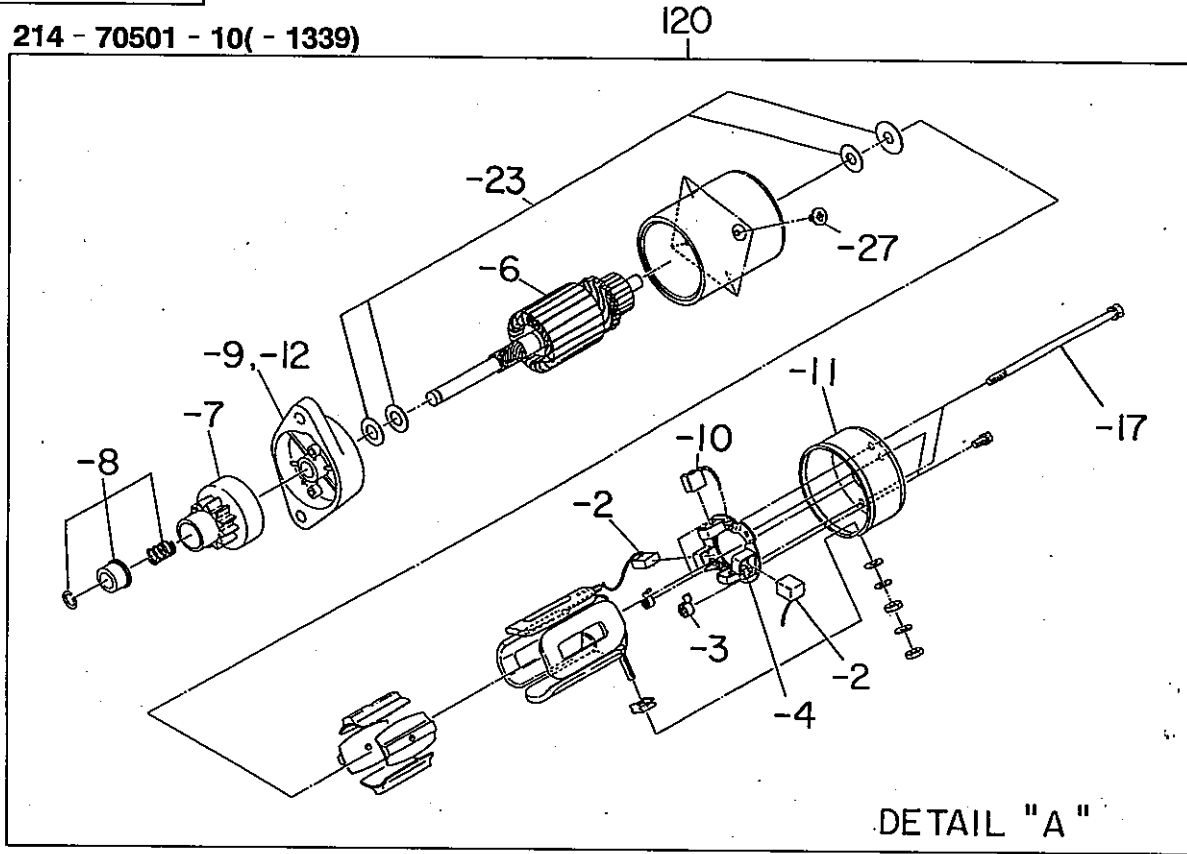


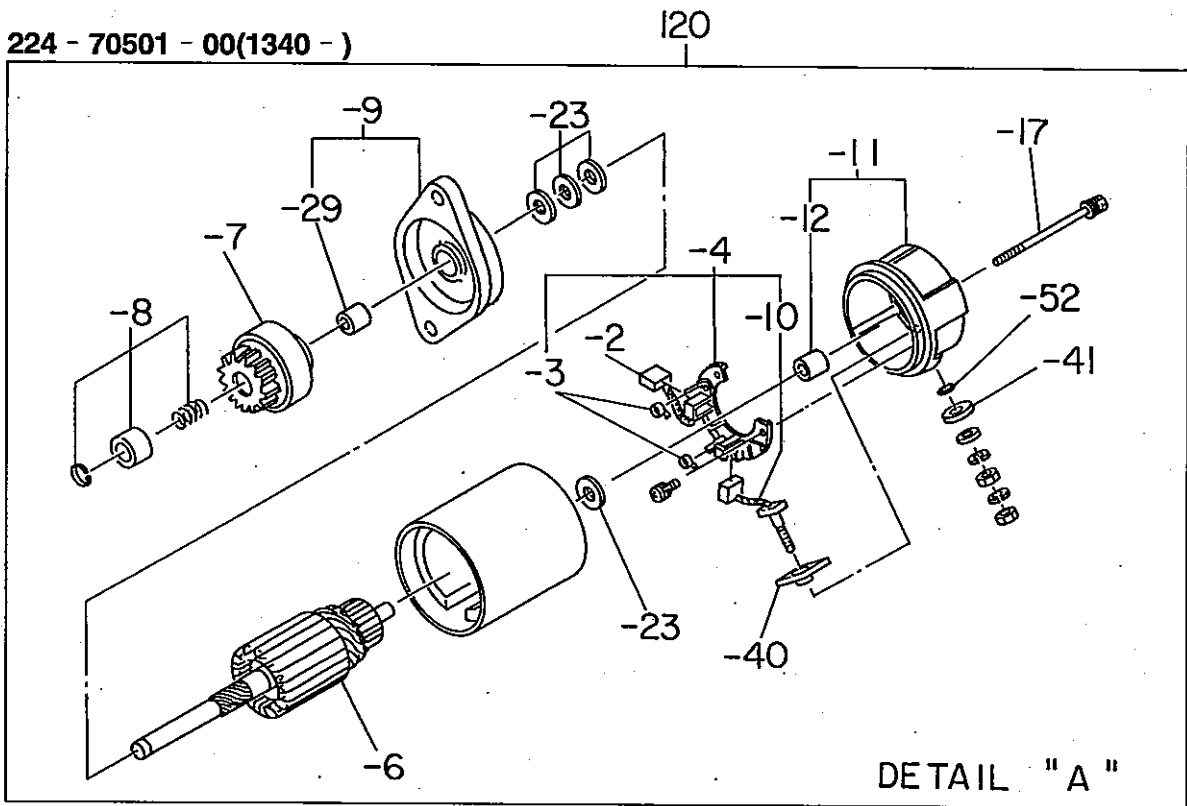
Fig. 750

スターティングモーター

214 - 70501 - 10(- 1339)



224 - 70501 - 00(1340 -)



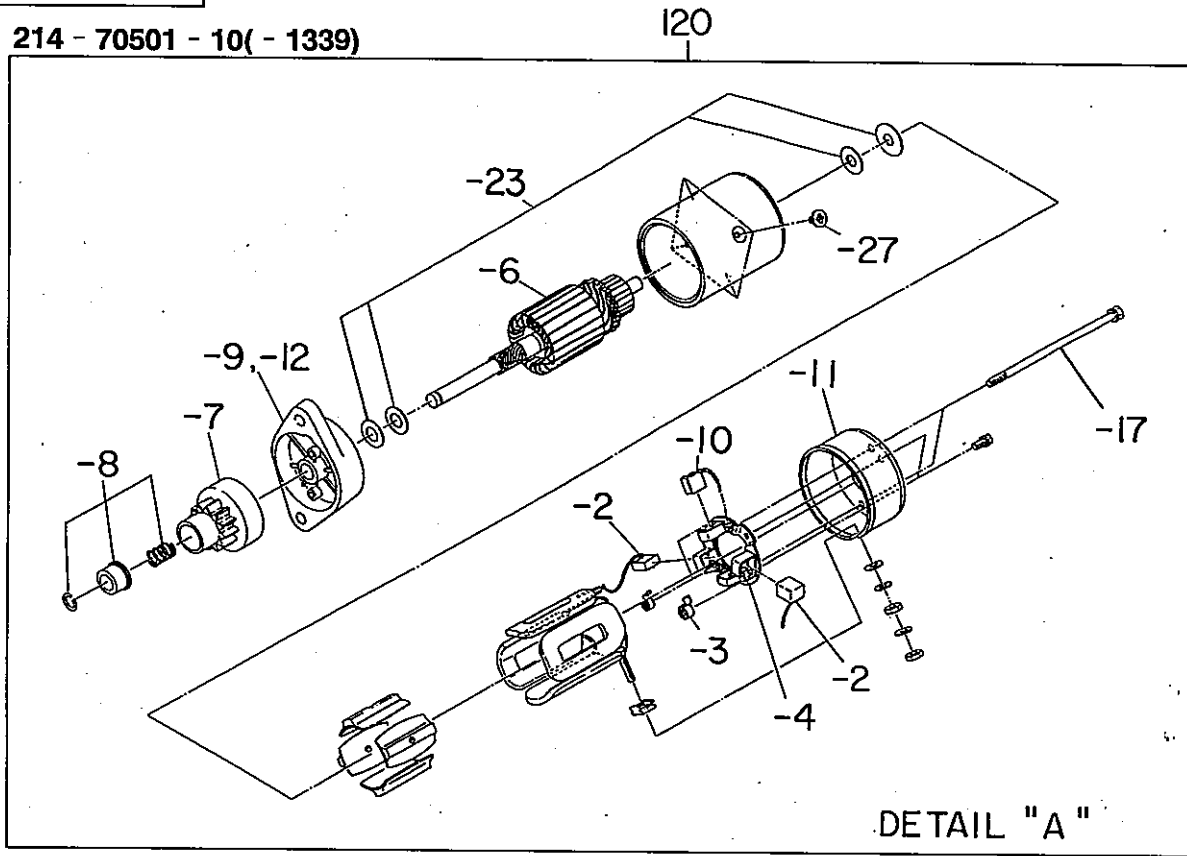
7 エレクトリック デバイス

REF.	部品番号	部品名称	個数	摘要	管理番号 FROM-TO	互換部品番号	単価	FIG.
10	224-70171-08	フ라이ベール	1		-			700
12	214-70144-08	チャージコイル	1		-			700
15	224-70137-08	エキサイトコイル	1		-			700
17	224-70150-08	ハルサコイル	1		-			700
20	224-71001-03	リングキヤ	1		-			700
30	004-35062-00	スクリーンワッシャ AY	2		-			700
90	224-77002-01	ワイヤクランプ CP	1		-			700
94	056-60002-50	クランプ	1		-			700
100	065-01401-90	スパークプラグ	1	BP4HS	-			700
110	065-50000-51	スパークプラグ キャップ	1		-			700
120	224-70501-00	スターテイング モーター AY	1		1340-			750
	214-70501-10	スターテイング モーター AY	1		-1339	224-70501-00		750
- 2	235-70535-08	ブランチ(+)	1		1340-			750
	214-70535-08	ブランチ(+)	2		-1339			750
- 3	235-70545-08	スパリング, ブランチ	2		1340-			750
	113-70545-08	ブランチスパリング	4		-1339			750
- 4	235-70530-08	ホルダ - AY, ブランチ	1		1340-			750
	214-70530-08	ブランチホルダ - AY	1		-1339			750
- 6	246-70550-08	アマチア AY	1		1340-			750
	214-70564-08	アマチヤ AY	1		-1339			750
- 7	224-70550-08	ピニオン AY	1		1340-			750
	214-70558-08	ピニオン AY	1		-1339			750
- 8	224-70552-08	ストツパ - セット ピニオン	1		1340-			750
	214-70562-08	ピニオンストツパ セット	1		-1339			750
- 9	246-70500-08	フロント カハ - AY	1		1340-			750
	214-70501-08	フロントカハ - AY	1		-1339			750
- 10	235-70540-08	ブランチ(-)	1		1340-			750
	214-70540-08	ブランチ(-)	2		-1339			750
- 11	246-70505-08	カハ - AY リヤ	1		1340-			750
	113-70505-08	リアカハ	1		-1339			750
- 12	113-70510-08	ケースメタル	1		1340-			750
	214-70560-08	フロントメタル	1		-1339			750
- 17	235-70575-08	スルホルト	2		1340-			750
	210-70527-08	ホルト	2		-1339			750
- 23	235-70555-08	ワッシャキット	1		1340-			750
	214-70555-08	ワッシャキット	1		-1339			750

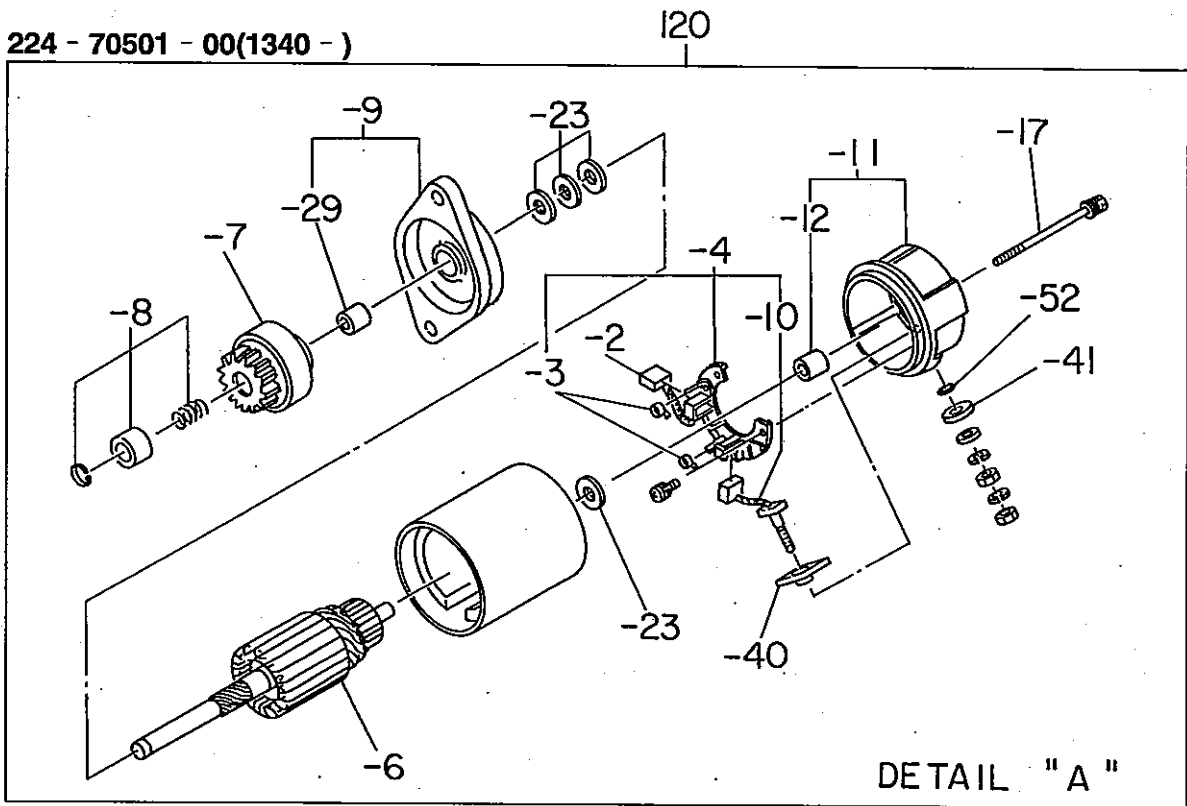
Fig. 750

スターティングモーター

214 - 70501 - 10(- 1339)



224 - 70501 - 00(1340 -)



7 エレクトリック デバイス

REF.	部品番号	部品名称	個数	摘要	管理番号 FROM-TO	互換部品番号	単価	FIG.
- 27	113-70553-08	ボ-ルコアセツトスクリエウ	4		-1339			750
- 29	214-70560-08	フロントメタル	1		1340-			750
- 40	235-70565-08	M アツシ 1	1		1340-			750
- 41	235-70566-08	M アツシ 2	1		1340-			750
- 52	246-70580-08	オーリング	1		1340-			750
121	002-27060-00	ナット	1		-			750
122	003-20060-00	スプリング ワツシヤ	1		-			750
130	214-79007-01	ホルト CP, スタ-ク	2		-			750
150	003-10080-00	ワツシヤ	2		-			750
160	003-20080-00	スプリング ワツシヤ	2		-			750
180	011-00600-10	フランジホルト	2		-			750
190	073-20010-80	ラベル, ハ-ツテリ	1		-	073-20044-80		750
200	224-75101-11	コントロールボックス CP	1		2344-			750
	224-75101-01	コントロールボックス CP	1		-2343			750
262	253-73101-01	ワイヤ- 1 CP	1		2344-			750
270	224-91803-03	ラベル, エンジンネ-ム	1		-			750
280	224-75401-11	ブラケット 1 CP, C. BOX	1		-			750
290	224-75402-11	ブラケット 2 CP, C. BOX	1		-			750
300	066-10000-10	マグネツク スイツチ	1		2344-			750
	214-77001-10	マグネツク スイツチ	1		-2343	214-77002-00		750
310	001-65051-20	ホルト	2		-2343			750
320	003-20050-00	スプリング ワツシヤ	2		-			750
330	002-17050-00	ナット	2		-			750
340	214-73101-11	ワイヤ- 1 CP	1		-			750
350	214-78501-03	ワイヤ-ケー-シツク	1		-			750
400	024-11500-10	グロメツト	1		1918-			750
	024-12000-10	グロメツト	1		-1917			750
500	224-72203-11	イグニツションコイル CP	1		-			700
505	002-27060-00	ナット	1		2344-			750
510	003-10060-00	ワツシヤ	2		-			700
515	003-20060-00	スプリング ワツシヤ	1		2344-			750
520	024-10900-50	グロメツト	1		-			700
530	205-78201-01	クランプ CP	1		-			700
535	214-75209-01	クランプ CP	1		-			700
540	004-35062-50	スクリユ&ワツシヤ AY	2		-			700
550	004-35063-00	スクリユ&ワツシヤ AY	2		-			700

Fig. 900

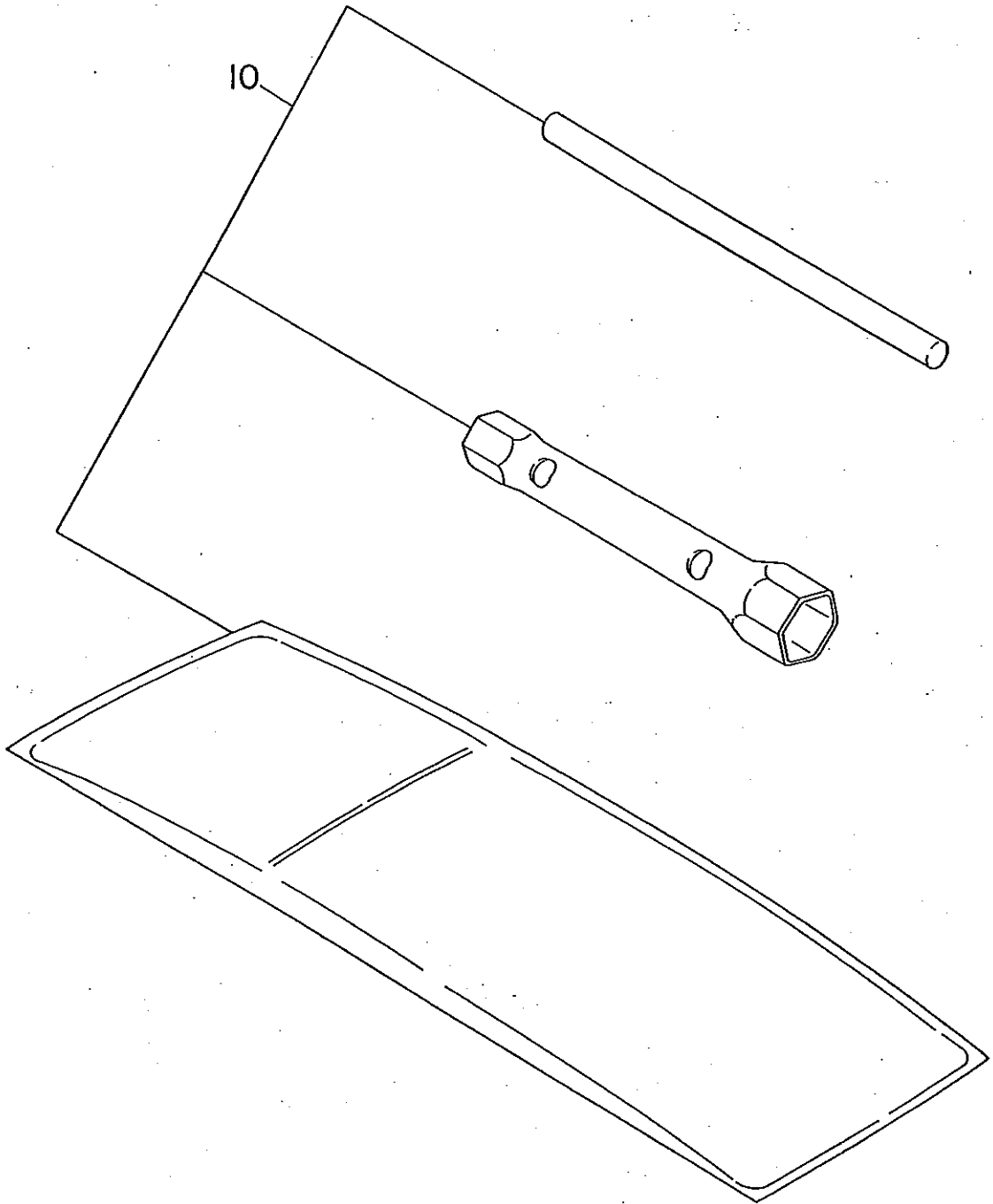
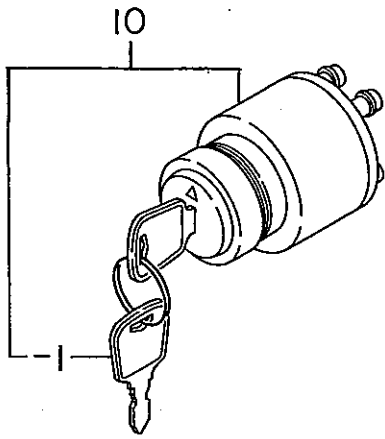


Fig. 1000

管理番号 2131 まで



管理番号 2132 から 2251 まで

