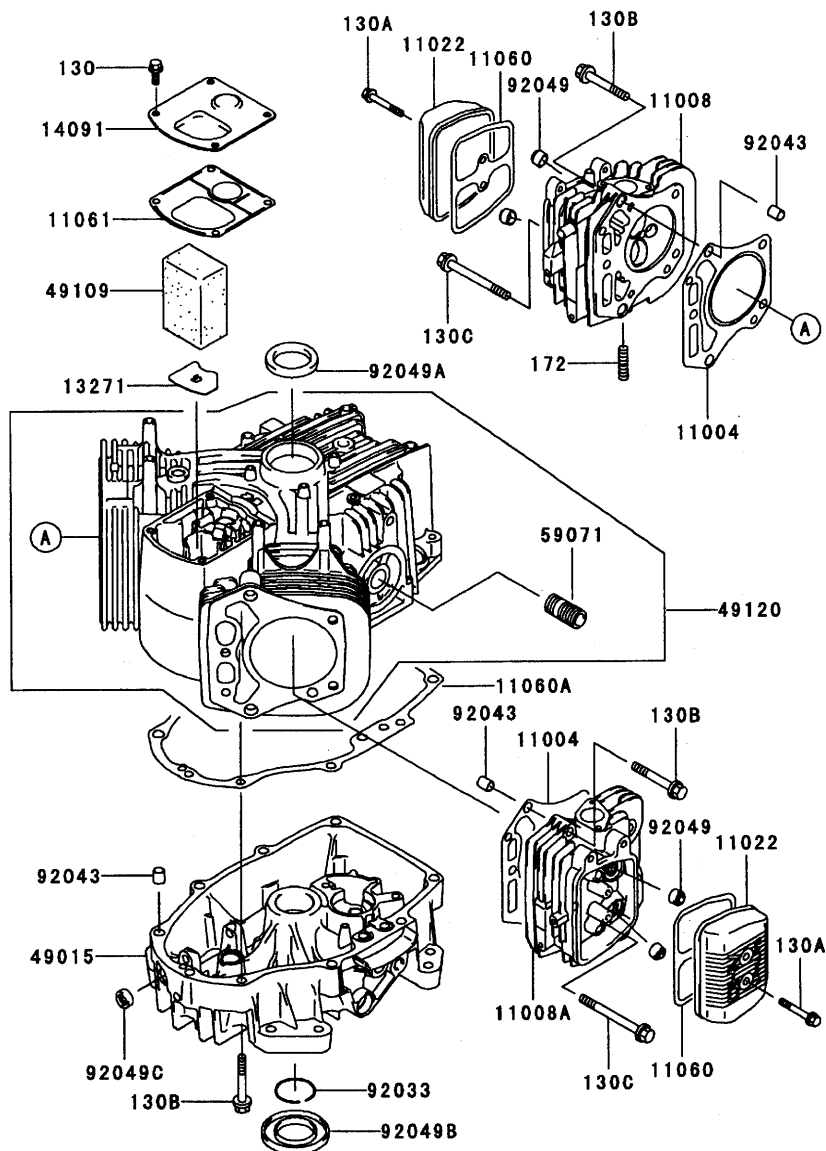


エンジン編

FH451V-AG60

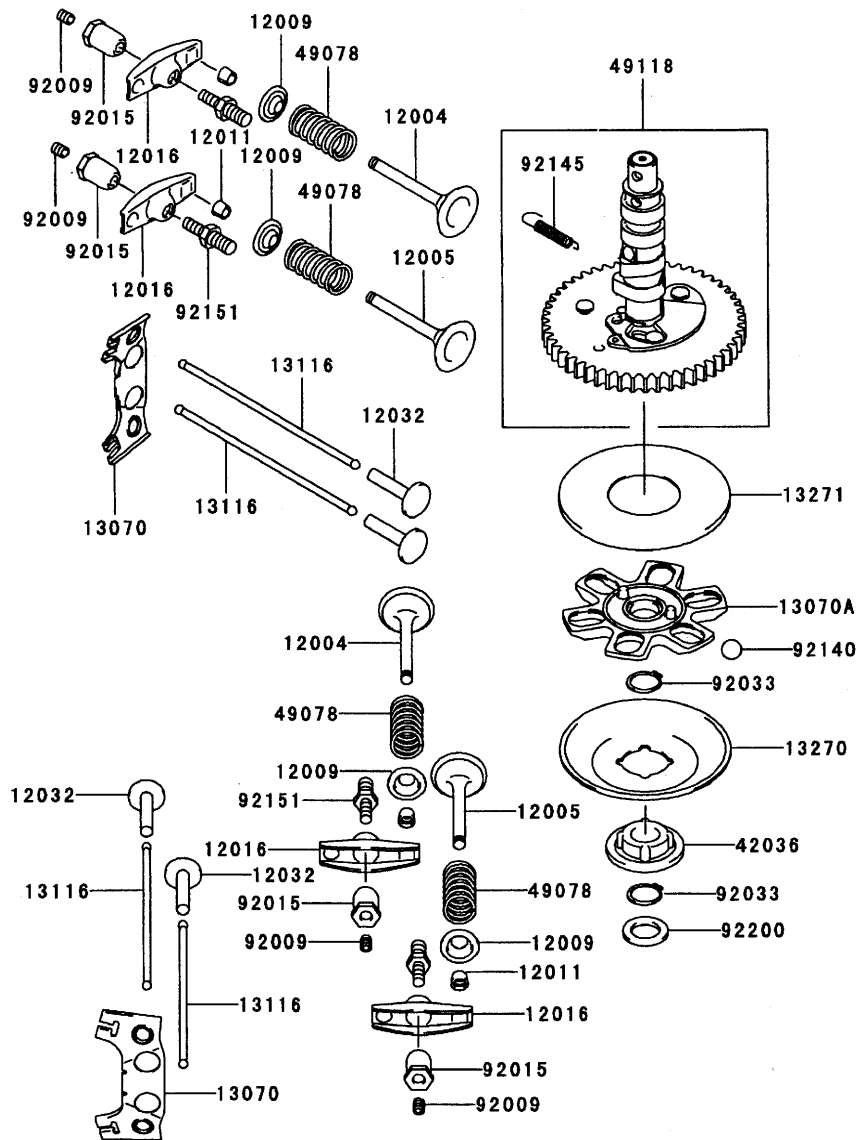
ご注文の際は部品番号の前にZEをご記入下さい。

01 シリンダ/クランクケース CYLINDER/CRANKCASE



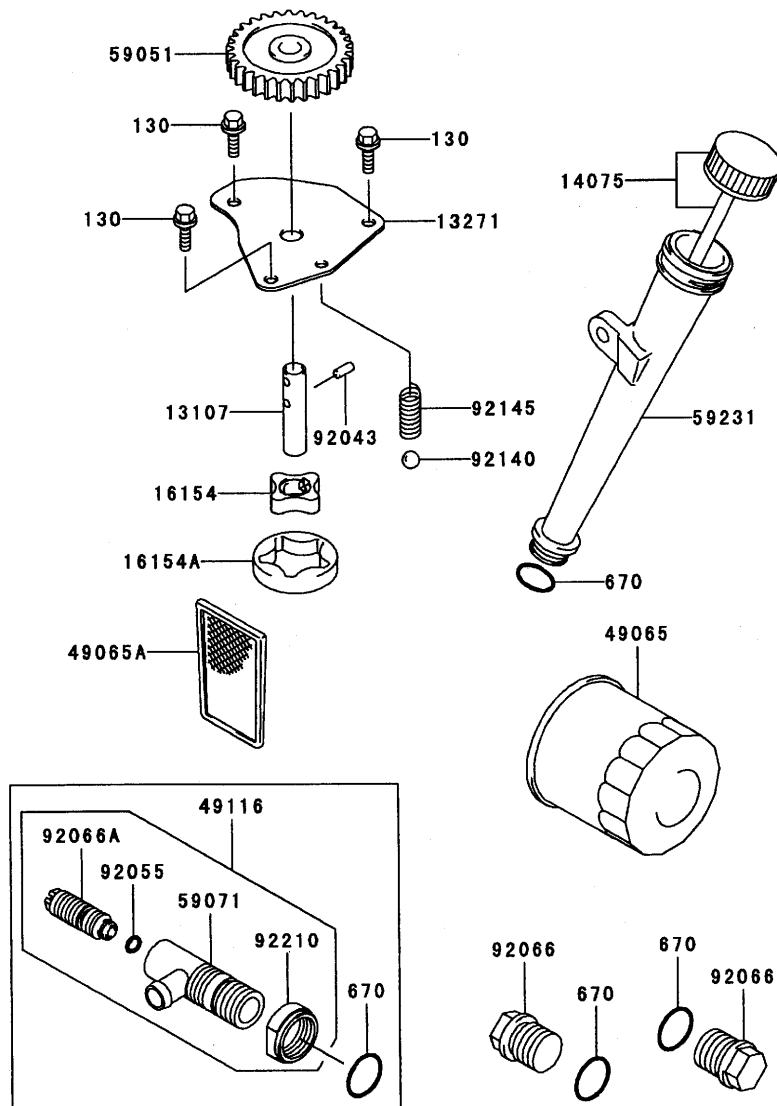
見出番号 Ref.NO.	部品番号 PART NO.	部品名称	PART NAME	個数 Q'ty	備考 REMARKS
11004	11004-7005	ガスケット(ヘッド)	GASKET-HEAD	2	
11008	11008-6042	ヘッドコンフ(シリンダ)	HEAD-COMP-CYLINDER	1	
11008A	11008-7009	ヘッドコンフ(シリンダ)	HEAD-COMP-CYLINDER	1	
11022	11022-7003	ケース(ロッカ)	CASE-ROCKER	2	
11060	11060-7001	ガスケット、ロッカケース	GASKET,ROCKER CASE	2	
11060A	11060-7008	ガスケット、クランクケースカバー	GASKET,CRANKCASE COVER	1	
11061	11061-7001	ガスケット	GASKET,BREATHER	1	
13271	13271-7016	プレート	PLATE	1	
14091	14091-7006	カバー	COVER	1	
49015	49015-6223	カバー(クランクケース)	COVER-CRANKCASE	1	
49109	49109-7002	エレメント(ブリーザ)	ELEMENT-BREATHER	1	
49120	49120-6132	クランクケースコンフ	CRANKCASE-COMP	1	
59071	59071-2079	ジョイント	JOINT	1	
92033	92033-7003	リング(スナップ)	RING-SNAP	1	
92043	92043-7001	ピン	PIN	6	
92049	92049-7001	シール(オイル)	SEAL-OIL	4	
92049A	92049-7002	シール(オイル)	SEAL-OIL	1	
92049B	92049-7004	シール(オイル)	SEAL-OIL	1	
92049C	92049-7005	シール(オイル)	SEAL-OIL	1	
130	130B0612	ボルト(ツバ)ツキ	BOLT-FLANGED	4	
130A	130B0640	ボルト(ツバ)ツキ	BOLT-FLANGED	4	
130B	130T0850	ボルト(ツバ)ツキ	BOLT-FLANGED	17	
130C	130T0875	ボルト(ツバ)ツキ	BOLT-FLANGED	2	
172	172G0818	ウエコミボルト	BOLT-STUD	4	

03 バルブ/カムシャフト VALVE/CAMSHAFT



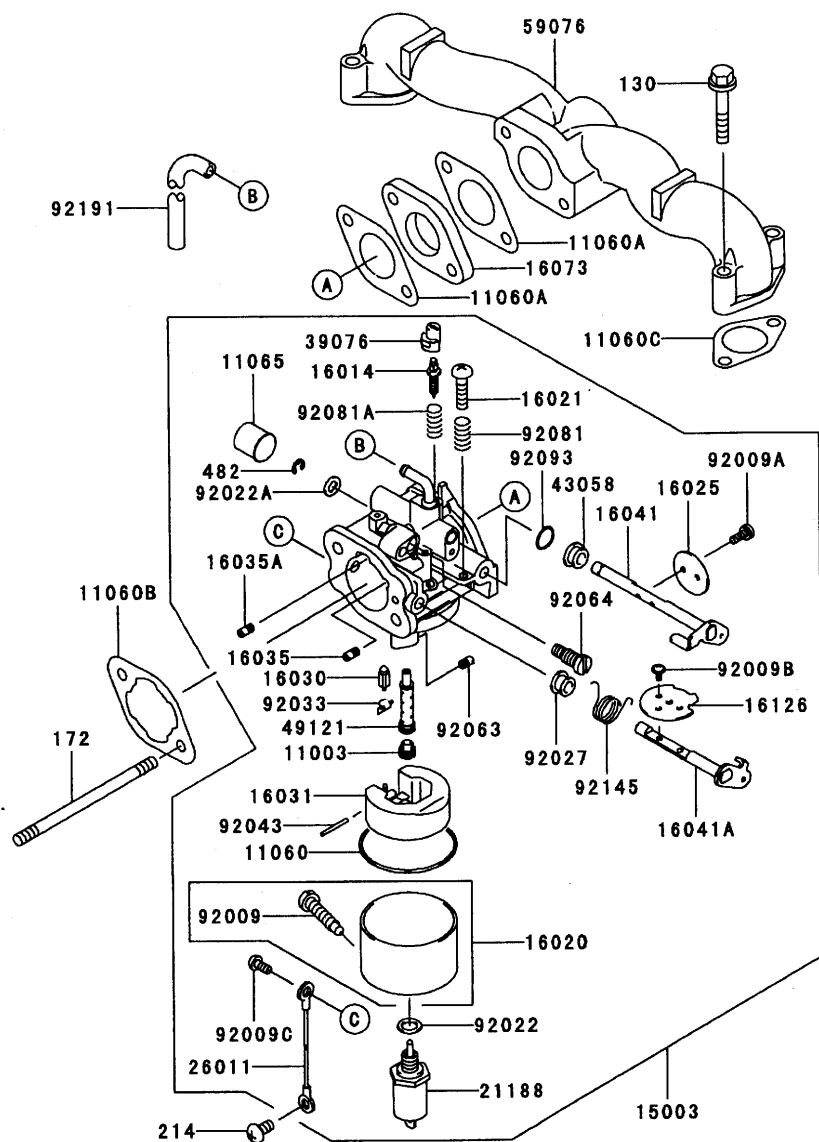
見出番号 Ref.NO.	部品番号 PART NO.	部品名称	PART NAME	個数 Q'ty	備考 REMARKS
12004	12004-7003	バルブ(インテーク)	VALVE-INTAKE	2	
12005	12005-7003	バルブ(エキゾースト)	VALVE-EXHAUST	2	
12009	12009-7001	リテーナ(バルブスプリング)	RETAINER-VALVE SPRING	4	
12011	12011-2056	コレット	COLLET	8	
12016	12016-7001	アーム(ロッカ)	ARM-ROCKER	4	
12032	12032-7001	タペット	TAPPET	4	
13070	13070-7001	ガイド	GUIDE	1	
13070A	13070-7004	ガイド	GUIDE	2	
13116	13116-2057	ロッド(フッシュ)	ROD-PUSH	4	
13270	13270-7002	プレート	PLATE	1	
13271	13271-7007	プレート	PLATE	1	
42036	42036-7001	スリーブ	SLEEVE	1	
49078	49078-7001	スプリング(エンジンバルブ)	SPRING-ENGINE VALVE	4	
49118	49118-7002	カムシャフトコンプ	CAMSHAFT-COMP	1	
92009	92009-2341	スクリュー	SCREW	4	
92015	92015-2253	ナット	NUT	4	
92033	92033-7001	リング(スナップ)	RING-SNAP	2	
92140	92140-7002	ボール	BALL	6	
92145	92145-7001	スプリング	SPRING	1	
92151	92151-7001	ボルト	BOLT	4	
92200	92200-7001	ワッシャ	WASHER	1	

04 潤滑装置 LUBRICATION - EQUIPMENT



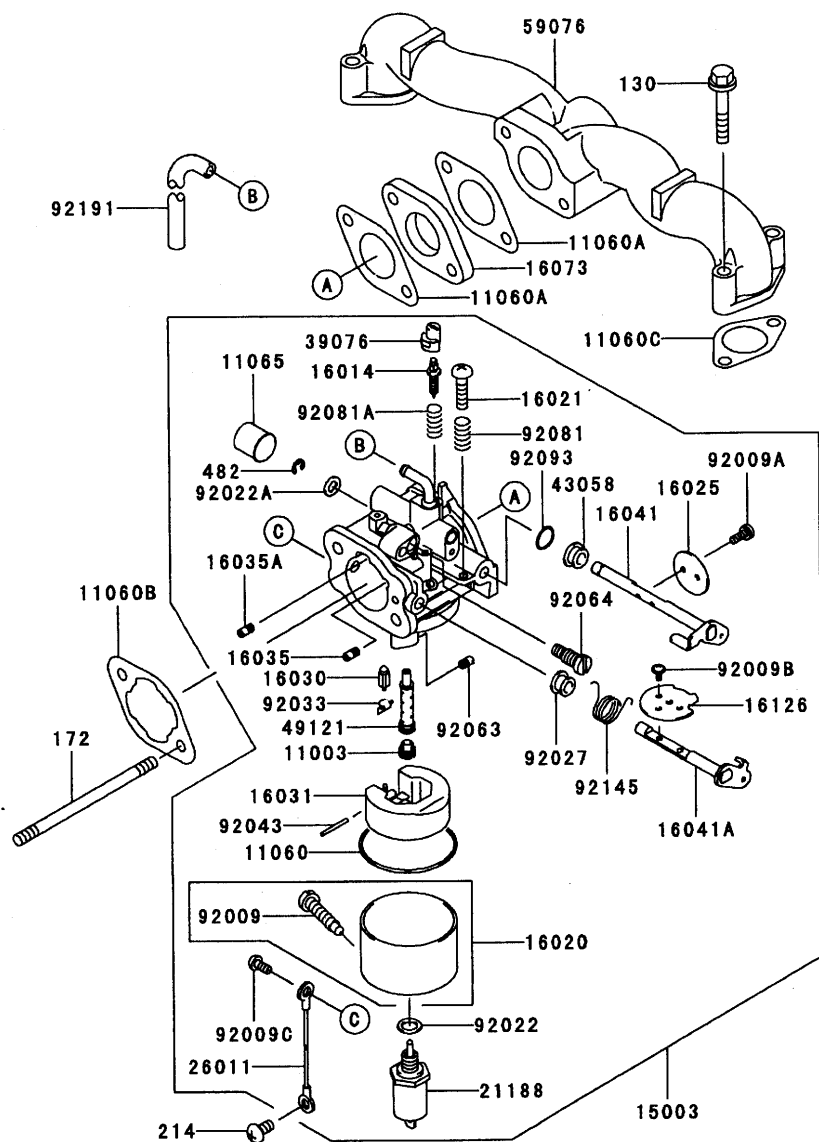
見出番号 Ref.NO.	部品番号 PART NO.	部品名称	PART NAME	個数 Q'ty	備考 REMARKS
13107	13107-7009	シャフト	SHAFT	1	
13271	13271-7017	プレート	PLATE	1	
14075	14075-7001	キャップアツシ	CAP-ASSY	1	
16154	16154-2053	ロータ(ポンプ),IN	ROTOR-PUMP,IN	1	
16154A	16154-2054	ロータ(ポンプ),OUT	ROTOR-PUMP,OUT	1	
49065	49065-2078	フィルタ(オイル)	FILTER-OIL	1	
49065A	49065-7004	フィルタ(オイル)	FILTER-OIL	1	
49116	49116-7001	バルブアツシ	VALVE-ASSY	1	
59051	59051-7004	ギヤ(スパー)	GEAR-SPUR	1	
59071	59071-7008	ジョイント	JOINT	1	
59231	59231-7001	フィラ	FILLER	1	
92043	92043-7003	ピン	PIN	1	
92055	92055-7002	リング	RING-O,6MM	1	
92066	92066-7003	プラグ	PLUG	2	
92066A	92066-7007	プラグ	PLUG	1	
92140	92140-7003	ボール	BALL	1	
92145	92145-7002	スプリング	SPRING	1	
92210	92210-7012	ナット	NUT	1	
130	130B0612	ボルト(ツバつき)	BOLT-FLANGED	3	
670	670D2016	Oリング(ウインドウヨウ)	O RING,16MM	4	

08 キャブレタ CARBURETOR



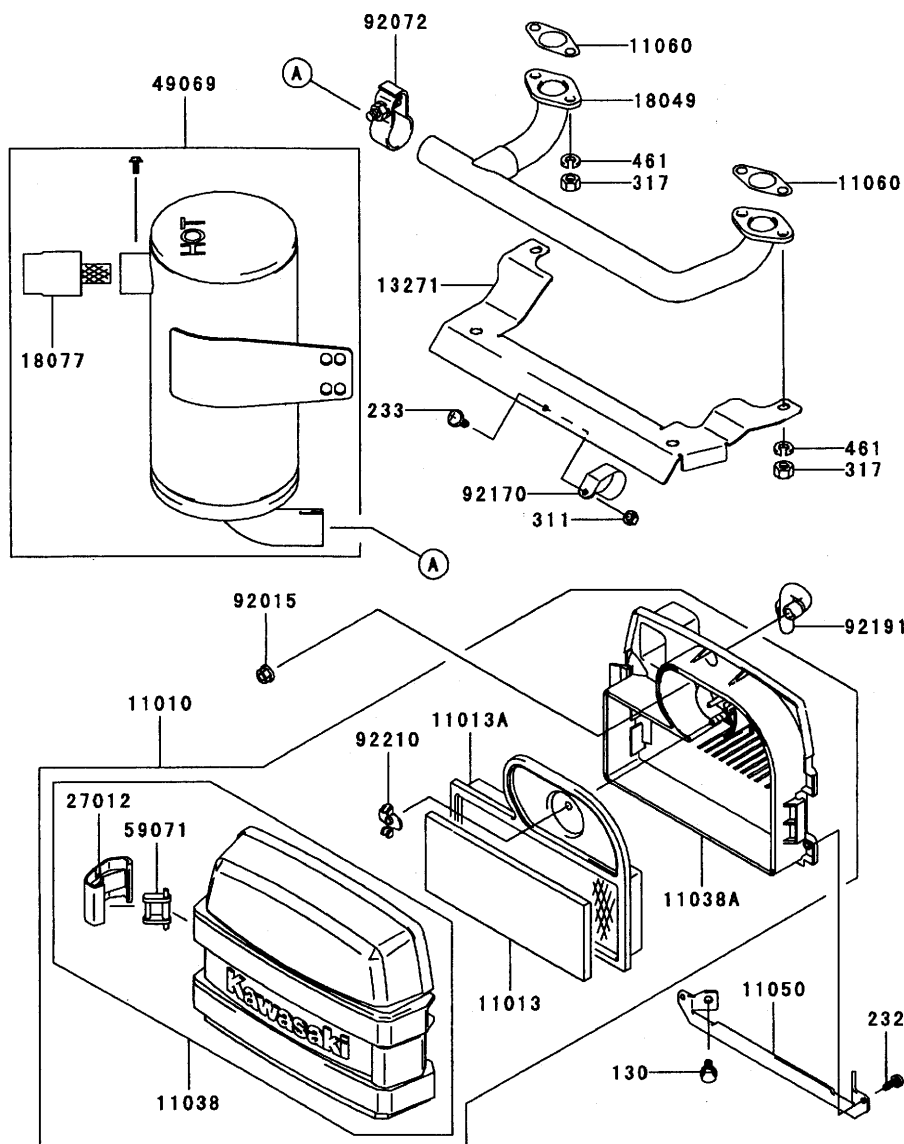
見出番号 Ref.NO.	部品番号 PART NO.	部品名称	PART NAME	個数 Q'ty	備考 REMARKS
11003	11003-2105	シート(ハルフ)	SEAT-VALVE	1	
11060	11060-2406	ガスケット,チャンバ	GASKET,CHAMBER	1	
11060A	11060-7003	ガスケット,インシュレータ	GASKET,INSURATOR	2	
11060B	11060-7004	ガスケット,エアフィルタ	GASKET,AIR FILTER	1	
11060C	11060-7005	ガスケット	GASKET,MANIFOLD	2	
11065	11065-2061	キャップ	CAP	1	
15003	15003-7051	キャブレタアッソ	CARBURETOR-ASSY	1	
16014	16014-2080	スクリュー(パイロットエア)	SCREW-PILOT AIR	1	
16020	16020-2141	チャンバ(フロート)	CHAMBER-FLOAT	1	
16021	16021-2060	スクリュー(スロットルストップ)	SCREW-THROTTLE STOP	1	
16025	16025-2193	ハルフ(スロットル)	VALVE-THROTTLE	1	
16030	16030-2067	ハルフ(フロート)	VALVE-FLOAT	1	
16031	16031-2066	フロート	FLOAT	1	
16035	16035-2060	ジェット(エア)	JET-AIR	1	
16035A	16035-2061	ジェット(エア)	JET-AIR	1	
16041	16041-7005	シャフト(キャブレタ)	SHAFT-CARBURETOR	1	
16041A	16041-7006	シャフト(キャブレタ)	SHAFT-CARBURETOR	1	
16073	16073-7001	インシュレータ	INSULATOR	1	
16126	16126-7006	ハルフ	VALVE	1	
21188	21188-2011	ソレノイド	SOLENOID	1	
26011	26011-2281	ワイヤ(リード)	WIRE-LEAD	1	
39076	39076-2053	リミタ	LIMITER	1	
43058	43058-3716	リング	RING	1	
49121	49121-2222	ノズル(メイン)	NOZZLE-MAIN	1	
59076	59076-7001	マニホールド(インテーク)	MANIFOLD-INTAKE	1	

08 キャブレタ CARBURETOR



見出番号 Ref.NO.	部品番号 PART NO.	部品名称	PART NAME	個数 Q'ty	備考 REMARKS
92009	92009-2015	スクリュー	SCREW	1	
92009A	92009-2024	スクリュー	SCREW	2	
92009B	92009-2081	スクリュー	SCREW	2	
92009C	92009-2400	スクリュー	SCREW	1	
92022	92022-2231	ワッシャ	WASHER	1	
92022A	92022-2239	ワッシャ	WASHER	1	
92027	92027-2025	カラー	COLLAR	1	
92033	92033-2067	リング(スナップ)	RING-SNAP	1	
92043	92043-2226	ピン	PIN	1	
92063	92063-2358	ジェット(メイン)	JET-MAIN	1	
92064	92064-2125	ジェット(パイロット)	JET-PILOT	1	
92081	92081-2009	スプリング	SPRING	1	
92081A	92081-2256	スプリング	SPRING	1	
92093	92093-2002	シール	SEAL	1	
92145	92145-2061	スプリング	SPRING	1	
92191	92191-7016	チューブ	TUBE	1	
130	130B0635	ボルト(ツルツキ)	BOLT-FLANGED	4	
172	172G0685	ウエコムボルト	BOLT-STUD	2	
214	214B0510	ナベコネジ	SCREW	1	
482	482L4000	トメワ(Eカタ)	CIRCLIP-TYPE-E	1	

09 エアフィルタ/マフラ AIR - FILTER / MUFFLER



見出番号 Ref.NO.	部品番号 PART NO.	部品名称	PART NAME	個数 Q'ty	備考 REMARKS
11010	11010-7001	フィルタアッシ(エア)	FILTER-ASSY-AIR	1	
11013	11013-7001	エレメント(エアフィルタ)	ELEMENT-AIR FILTER	1	
11013A	11013-7002	エレメント(エアフィルタ)	ELEMENT-AIR FILTER	1	
11038	11038-7001	ケースアッシ(エアフィルタ)	CASE-ASSY-AIR FILTER	1	
11038A	11038-7003	ケースアッシ(エアフィルタ)	CASE-ASSY-AIR FILTER	1	
11050	11050-7006	ブラケット	BRACKET	1	
11060	11060-7021	ガスケット,マフラ	GASKET,MUFFLER	2	
13271	13271-7001	プレート	PLATE	1	
18049	18049-7002	パイプ(エキゾースト)	PIPE-EXHAUST	1	
18077	18077-7002	アレスタ(スパーク)	ARRESTER-SPARK	1	
27012	27012-7001	フック,エアフィルタ	HOOK,AIR FILTER	2	
49069	49069-7001	マフラアッシ	MUFFLER-ASSY	1	
59071	59071-7001	ジョイント	JOINT	2	
92015	92015-1193	ナット	NUT	2	
92072	92072-7005	バンド	BAND	1	
92170	92170-7002	クランプ	CLAMP	1	
92191	92191-7001	チューブ	TUBE	1	
92210	92210-7004	ナット	NUT	1	
130	130B0612	ボルト(ツバ付き)	BOLT-FLANGED	2	
232	232B0514	ナベコネジ	SCREW	2	
233	233B0416	ナベコネジ	SCREW	1	
311	311B0400	ワッパナット	NUT	1	
317	317R0800	ワッパナット(コガタ)	NUT	4	
461	461F0800	ワッパサガネ	WASHER-SPRING	4	

