

パーツカタログ

4サイクル エンジン

FH641V

製品コード	備考
FH641V-AG63	草刈機

ご注文の際は部品番号の前にZEをご記入下さい。

川崎重工業株式会社

このパーツカタログは、部品補給用として用意されている部品及び組立品（アッセンブリー）を掲載しています。部品交換が必要になった場合は、必ず純正部品を使用して下さい。この部品は品質及び性能を保証する厳しい検査に合格しております。

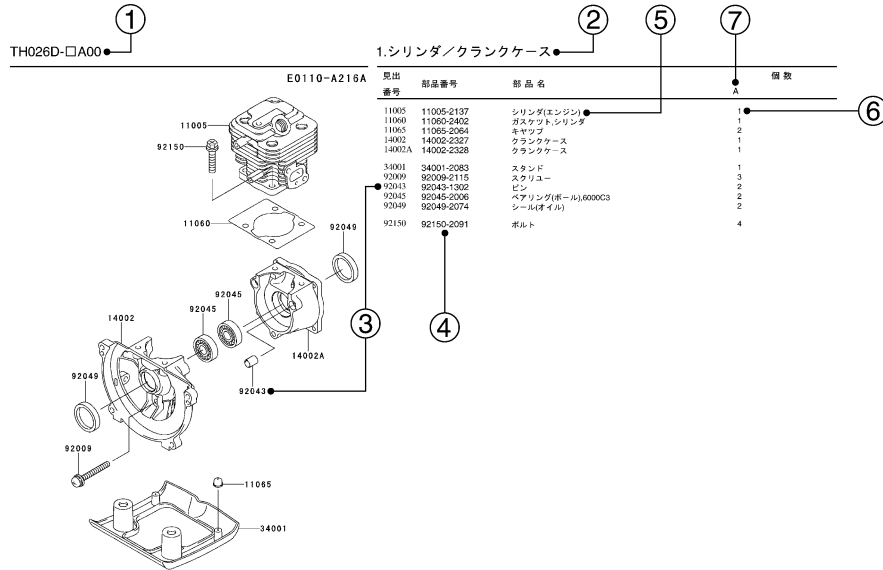
1. 部品注文の仕方

- 1) 部品注文される時は、その製品コードに対応したパーツカタログを必ず使用して下さい。その製品とパーツカタログ上の改訂コードをチェックして下さい。

製品コード (例) : FA130D-A A00
 製品改訂コード

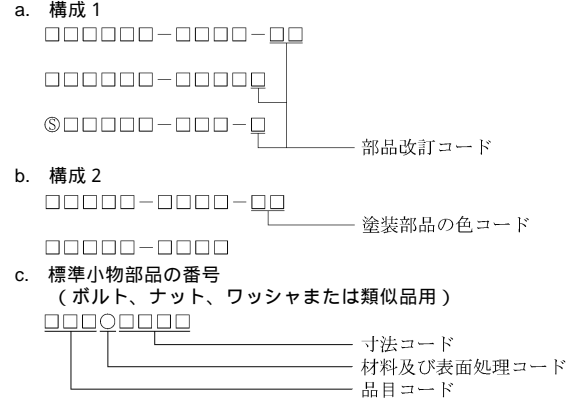
- 2) 部品注文には、このパーツカタログに記載通り正確に部品コード（英数字すべて）を明記して下さい。
- 3) このパーツカタログのイラストにない部品は切離して販売されておりません。イラストの完成組部品（コンプリートユニット）または、組立品（アッセンブリー）だけ部品補給用として販売いたしております。

2. パーツカタログの形式の説明



- 1) 製品コード
このコードは、このパーツカタログが適用される製品コードを示しています。製品コードの一部である製品改訂コードは省略されています。
- 2) 部品グループ標示
この標示は、その頁に掲載されているイラスト部品群の代表名称です。
- 3) 見出番号
見出番号はイラストとテキストの間をつなぐ番号として、それぞれに表示されています。

- 4) 部品番号
これは部品注文の鍵です。このパーツカタログでは以下の部品番号が使われています。



- 5) 部品名・記事及び追加情報
追加情報として、部品の使用部位及び寸法又は製造番号等がここに記されています。必要とする部品の探し出しと確認にこれらを用いて下さい。部品番号が製品改訂コードの変更なしに変更され、かつ変更された部品が互換性のない場合は、製品の製造番号が次のように注記されます。

例:
 (FA130 - 100001) : 影響を受ける組部品(ユニット)は、その製品の始めからこの製造番号迄です。
 (FA130 - 100002) : 影響を受ける組部品(ユニット)は、その製品の始めからこの製造番号以降です。
 (FA130 - 100002 - FA130 - 110001) : 影響を受ける組部品(ユニット)は、その製品の始めからこの製造番号の範囲です。

- 6) 個数
数字はイラスト上の使用部位で、かつ明示された製品改訂コードに対して必要な部品数量を示します。この欄に*印がある場合は、その部品がその製品で代替品として使うことが出来、かつ在庫がなくなる迄供給されることを意味します。
注：小物部品のなかには、販売単位で供給されるものがあります。
例：もしボルト6ヶを注文されましても、販売単位が5ヶの場合、そのボルトの2単位（10ヶ）を供給させていただきます。

- 7) 製品改訂コード
このコードは、補給部品の互換性に影響を及ぼす重要な変更を示します。

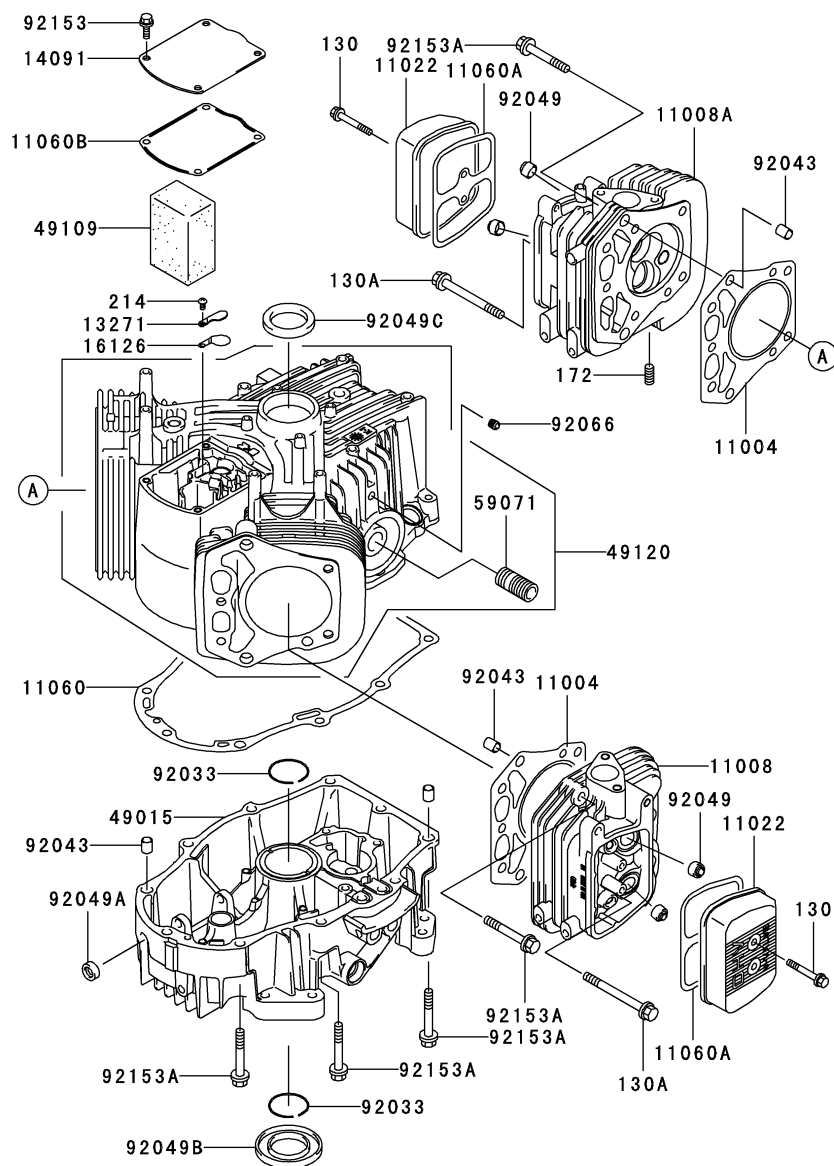
3. 略字

#.....	番号	AR.....	必要数	O/S.....	オーバーサイズ
&.....	及び	ASSY.....	組立	RR.....	リヤ
(+)	プラス	COMP.....	コンプリート	T.....	歯数
(-)	マイナス	FR.....	フロント	T=.....	厚さ
2ND.....	2番目	L=.....	長さ	U/S.....	アンダーサイズ
3RD.....	3番目				等

1. シリンダ/クランクケ - ス.....	1
2. ピストン/クランクシャフト.....	2
3. バルブ/カムシャフト.....	3
4. 潤滑装置.....	4
5. 冷却装置.....	5
6. 電装品.....	6
7. コントロール装置.....	7
8. キャブレタ.....	8
9. エアフィルタ/マフラ.....	9
10. フユ - エルタンク/フユ - エルバルブ.....	10
11. スタ - タ.....	11
12. ラベル.....	12
13. 付属品.....	13

1.シリンダ/クランクケ - ス

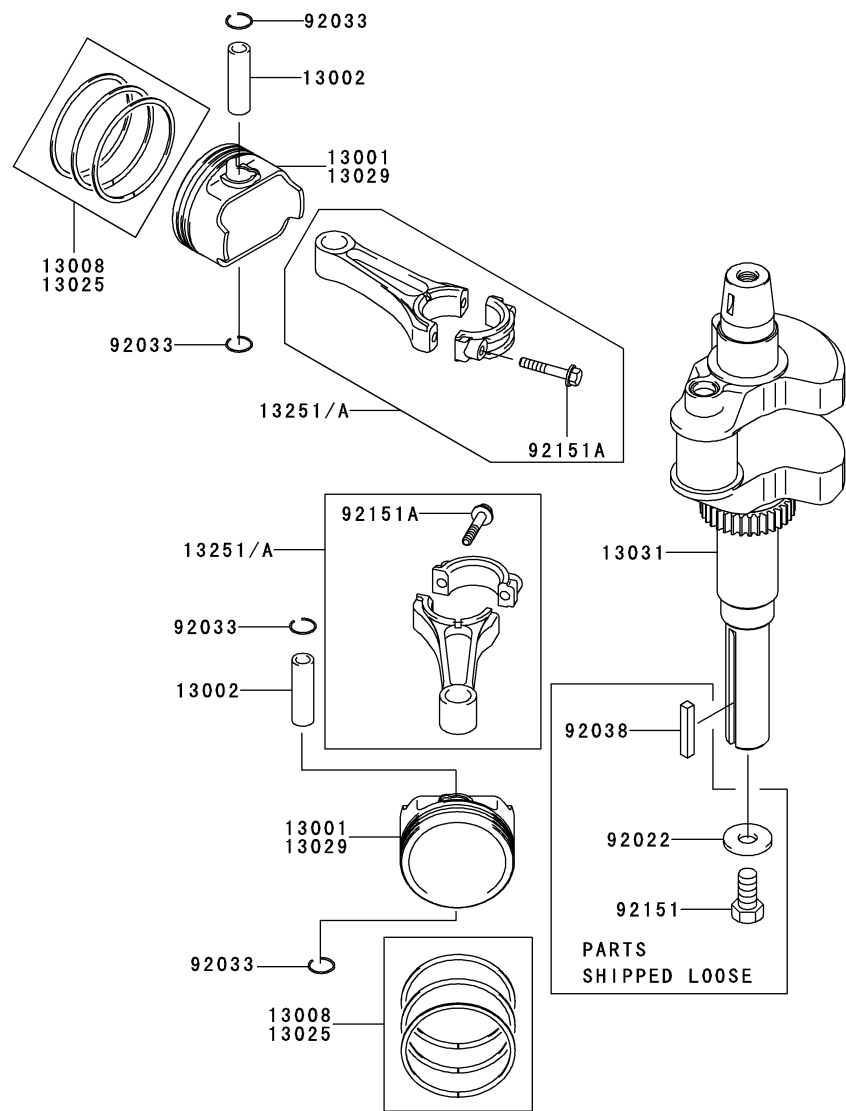
E0110-A457N



見出 番号	部品番号	部 品 名	個 数
		A	
11004	11004-7006	ガスケット(ヘッド)	2
11008	11008-7023	ヘッドコンブ(シリンダ),#2	1
11008A	11008-7024	ヘッドコンブ(シリンダ),#1	1
11022	11022-7002	ケ - ス(ロツカ)	2
11060	11060-7012	ガスケット,クランクケ - ス カバ -	1
11060A	11060-7013	ガスケット,ロツカケ - ス	2
11060B	11060-7014	ガスケット,プリ - ザ	1
13271	13271-7006	プレ - ト	1
14091	14091-7004	カバ -	1
16126	16126-7001	バルブ	1
49015	49015-7064	カバ - (クランクケ - ス)	1
49109	49109-7003	エレメント(プリ - ザ)	1
49120	49120-7092	クランクケ - スコンブ	1
59071	59071-2079	ジョイント	1
92033	92033-7004	リング(スナツプ)	2
92043	92043-7001	ピン	6
92049	92049-7001	シ - ル(オイル),RVC2 6X11X10.2	4
92049A	92049-7005	シ - ル(オイル),SO 8X14X5 HS	1
92049B	92049-7011	シ - ル(オイル),SD 35X62X8 L HS	1
92049C	92049-7014	シ - ル(オイル),SD 35X52X7 R HS	1
92066	92066-7002	プラグ	1
92153	92153-7043	ボルト,6X12	4
92153A	92153-7054	ボルト,8X50	18
130	130AA0640	ボルト(ツバツキ),6X40	4
130A	130CA0875	ボルト(ツバツキ),8X75	2
172	172BA0818	ウエコミ ボルト,8X18	4
214	214AA0408	ナベコネジ(+ - アナ),4X8	1

2.ピストン/クランクシャフト

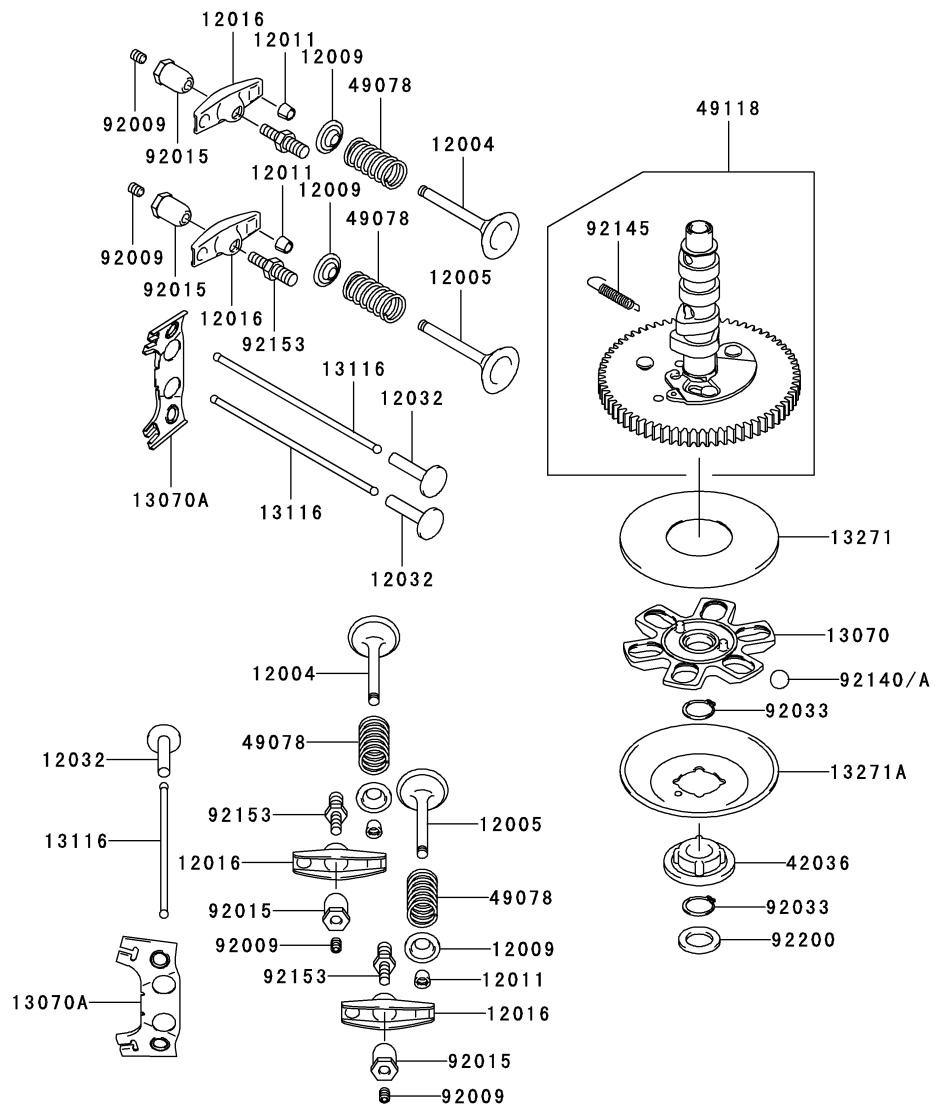
E0120-A338B



見出 番号	部品番号	部 品 名	個 数
			A
13001	13001-7007	ピストン(エンジン)	2
13002	13002-7001	ピン(ピストン)	2
13008	13008-6058	リングセット(ピストン)	2
13025	13025-7002	リングセット(ピストンエル)	AR
13029	13029-7003	ピストン(エンジンエル),0.50	AR
13031	13031-7051	クランクシャフトコンプ	1
13251	13251-7005	ロッドアツシ(コネクティング)	*
13251A	13251-7016	ロッドアツシ(コネクティング)	2
92022	92022-1982	ワッシヤ,12.5X32X3.2	1
92033	92033-7002	リング(スナツプ)	4
92038	92038-2101	キ -	1
92151	92151-7010	ボルト,7/16-20UNF	1
92151A	92151-7017	ボルト,6X35	4

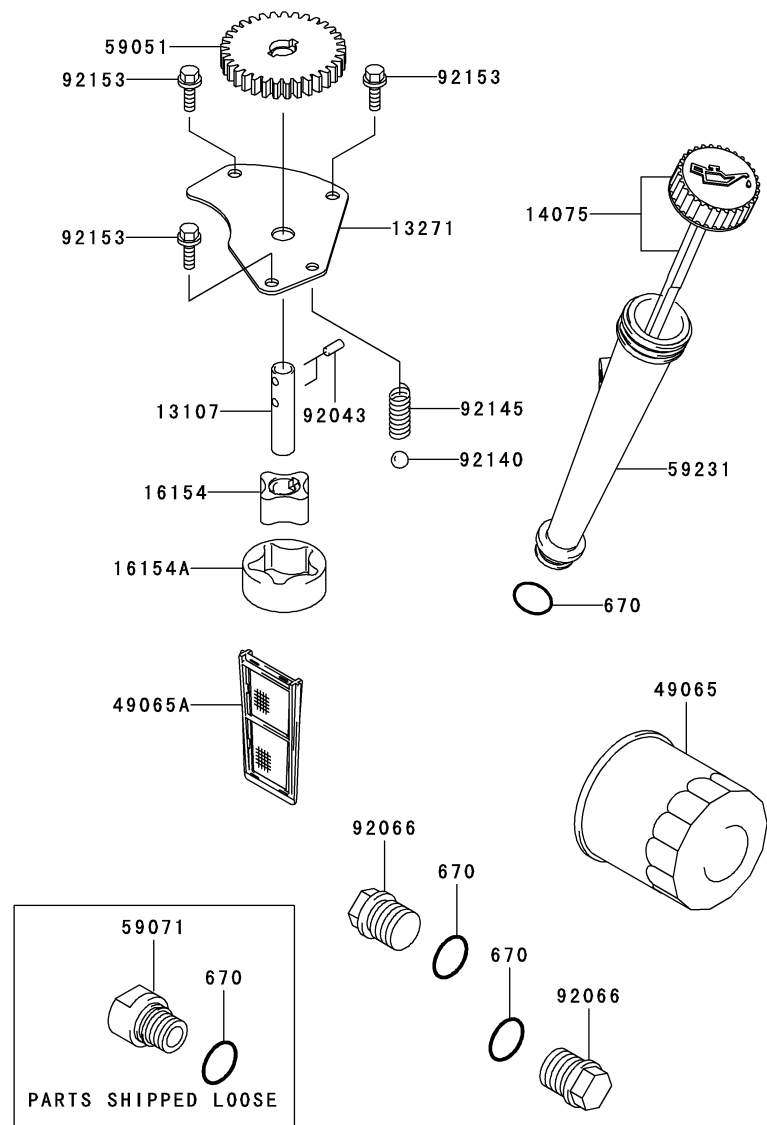
3.バルブ / カムシャフト

E0130-A108P



見出 番号	部品番号	部品名	個数
			A
12004	12004-7002	バルブ(インテ - ク)	2
12005	12005-7004	バルブ(エキゾ - スト)	2
12009	12009-7001	リテ - ナ(バルブスプリング)	4
12011	12011-2056	コレット	8
12016	12016-7007	ア - ム(ロツカ)	4
12032	12032-7001	タベツト	4
13070	13070-7004	ガイド	1
13070A	13070-7007	ガイド	2
13116	13116-7002	ロツド(ブツシュ)	4
13271	13271-7007	プレ - ト	1
13271A	13271-7021	プレ - ト,ガバナ -	1
42036	42036-7010	スリ - プ	1
49078	49078-7002	スプリング(エンジンバルブ),IN	4
49118	49118-7007	カムシャフトコンブ	1
92009	92009-2341	スクリュ -	4
92015	92015-2253	ナツト	4
92033	92033-7001	リング(スナツプ)	2
92140	92140-7002	ボ - ル	*
92140A	92140-7005	ボ - ル	6
92145	92145-7001	スプリング	1
92153	92153-7019	ボルト	4
92200	92200-7001	ワツシャ	1

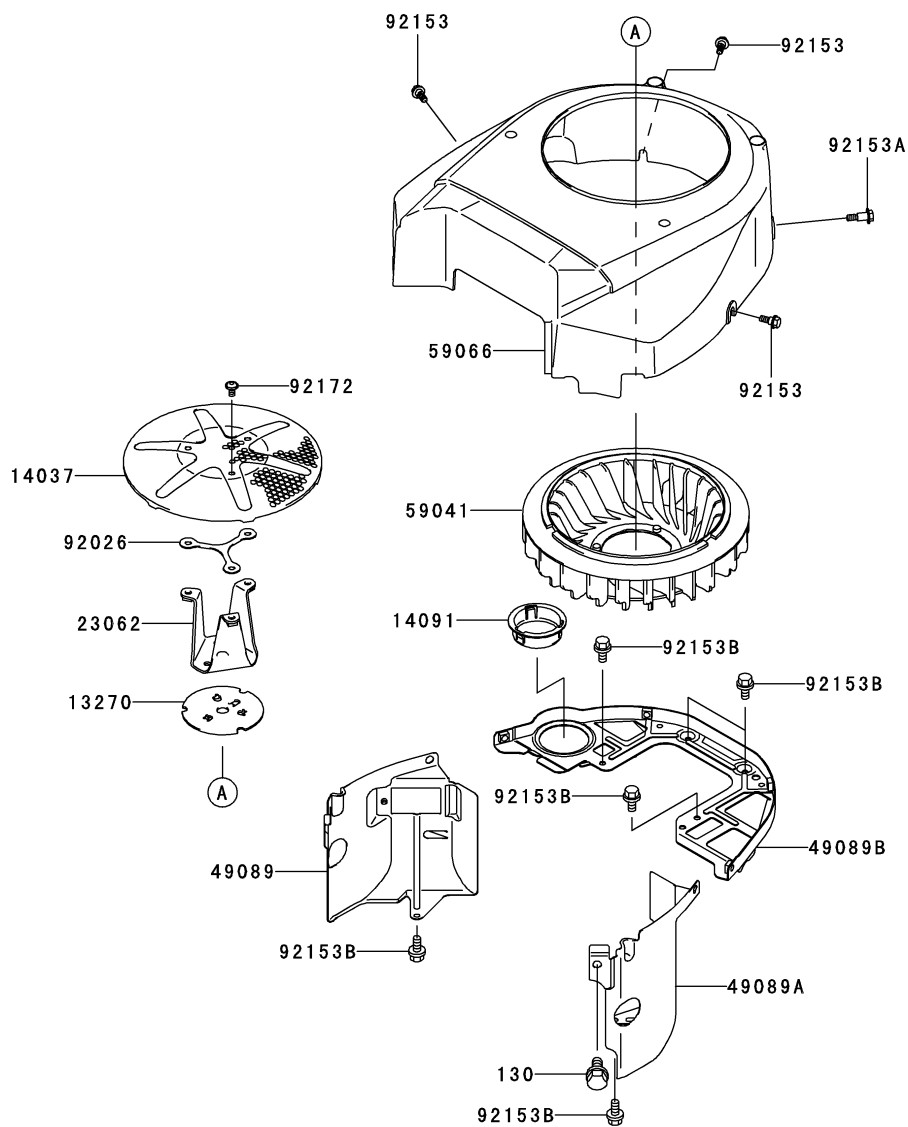
E0140-A410A



見出 番号	部品番号	部品名	個数
			A
13107	13107-7009	シャフト	1
13271	13271-7005	プレ-ト	1
14075	14075-7008	キャップアツシ	1
16154	16154-7007	ロ-タ(ポンプ),IN	1
16154A	16154-7008	ロ-タ(ポンプ),OUT	1
49065	49065-2078	フィルタ(オイル)	1
49065A	49065-7003	フィルタ(オイル)	1
59051	59051-7011	ギヤ(スバ-)	1
59071	59071-7004	ジョイント	1
59231	59231-7006	フィラ	1
92043	92043-7003	ピン	2
92066	92066-7003	プラグ	2
92140	92140-7003	ボ-ル	1
92145	92145-7002	スプリング	1
92153	92153-7043	ボルト,6X12	3
670	670D2016	O リング(ウンドウヨウ),16MM	4

5.冷却装置

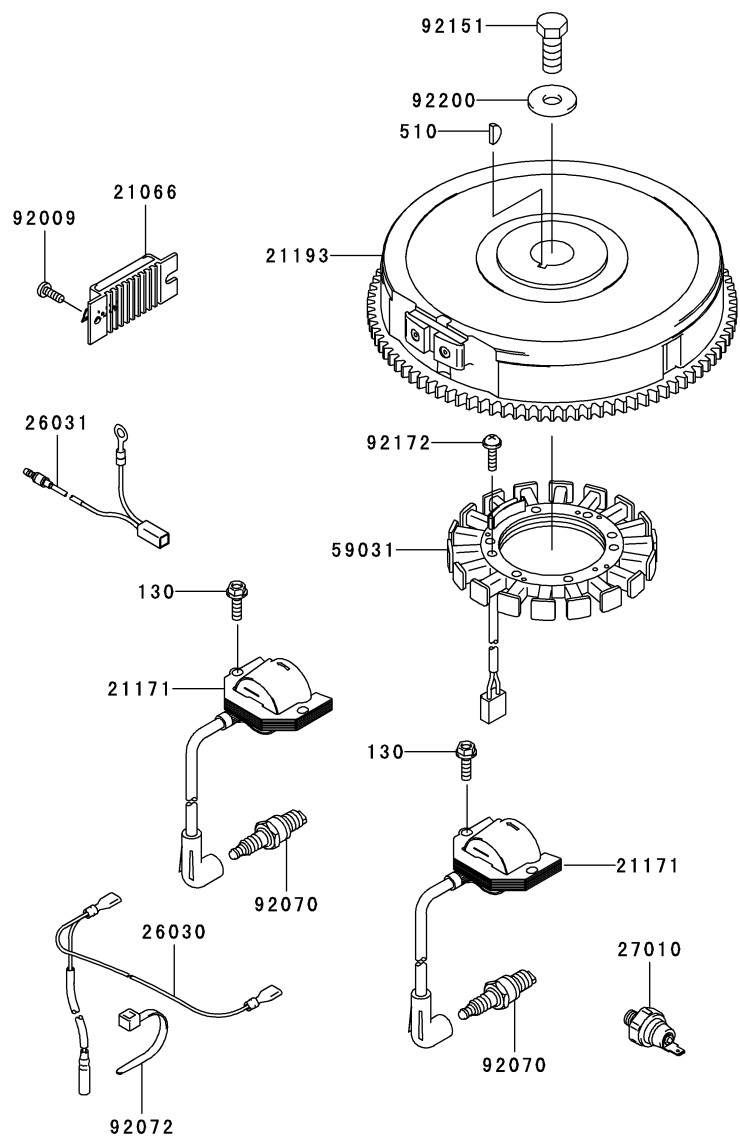
E0150-A819A



見出 番号	部品番号	部 品 名	個 数
			A
13270	13270-7007	プレ - ト	1
14037	14037-7008-9H	スクリ - ン	1
14091	14091-7002	カバ -	1
23062	23062-7005	ブラケットコンブ	1
49089	49089-7004	シユラウド(エンジン)	1
49089A	49089-7005	シユラウド(エンジン)	1
49089B	49089-7049	シユラウド(エンジン)	1
59041	59041-7003	ファン	1
59066	59066-7003	ハウジング(ファン)	1
92026	92026-7007	スペ - サ	AR
92153	92153-7007	ボルト	3
92153A	92153-7008	ボルト	1
92153B	92153-7043	ボルト,6X12	6
92172	92172-7029	スクリユ - ,ソケット,6X12	3
130	130AA0816	ボルト(ツバツキ),8X16	1

6.電装品

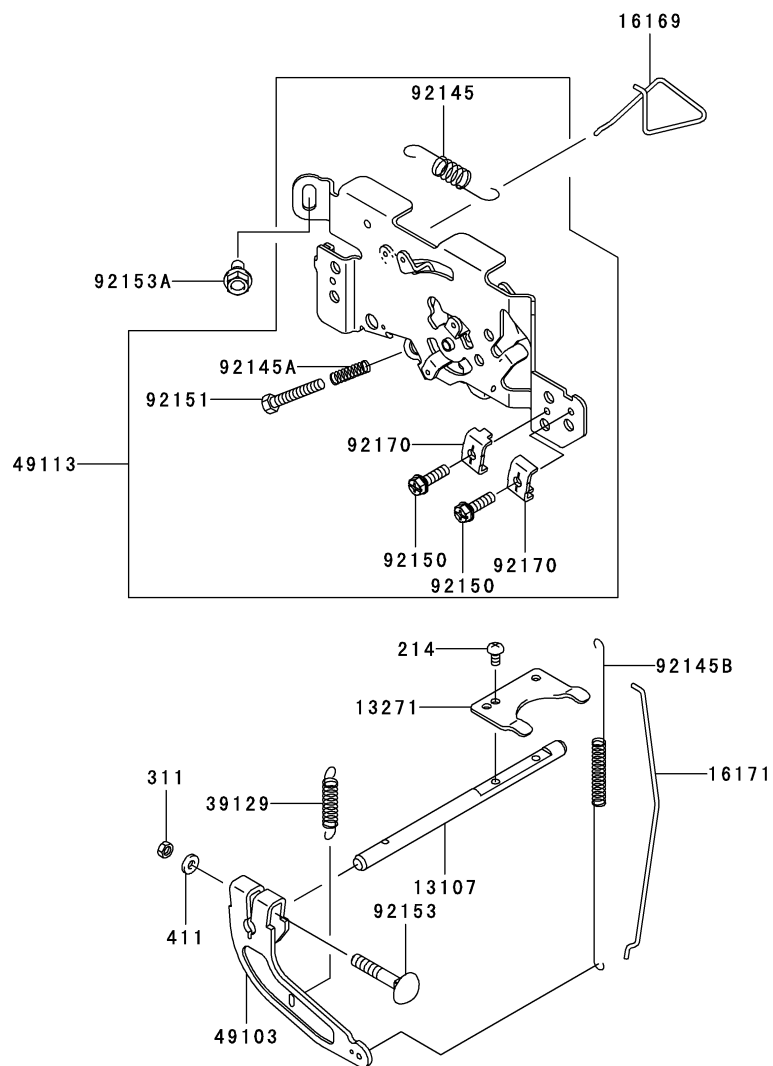
E0160-B131B



見出 番号	部品番号	部 品 名	個 数
			A
21066	21066-7011	レギュレ - タ(ボルテ - ジ)	1
21171	21171-7013	コイルアツシ(イグニション)	2
21193	21193-7019	フライホイ - ルアツシ	1
26030	26030-7002	ハ - ネス	1
26031	26031-7003	ハ - ネス	1
27010	27010-7002	スイッチ	1
59031	59031-7009	コイル(チャ - ジング)	1
92009	92009-2308	スクリュ -	1
92070	92070-7004	プラグ(スパ - ク),BPR4ES,ソリッド	2
92072	92072-7003	バンド	3
92151	92151-2097	ボルト,12X30	1
92172	92172-7018	スクリュ - ,5X20	4
92200	92200-7002	ワツシヤ	1
130	130AA0620	ボルト(ツバツキ),6X20	4
510	510A5100	ハンゲツキ -	1

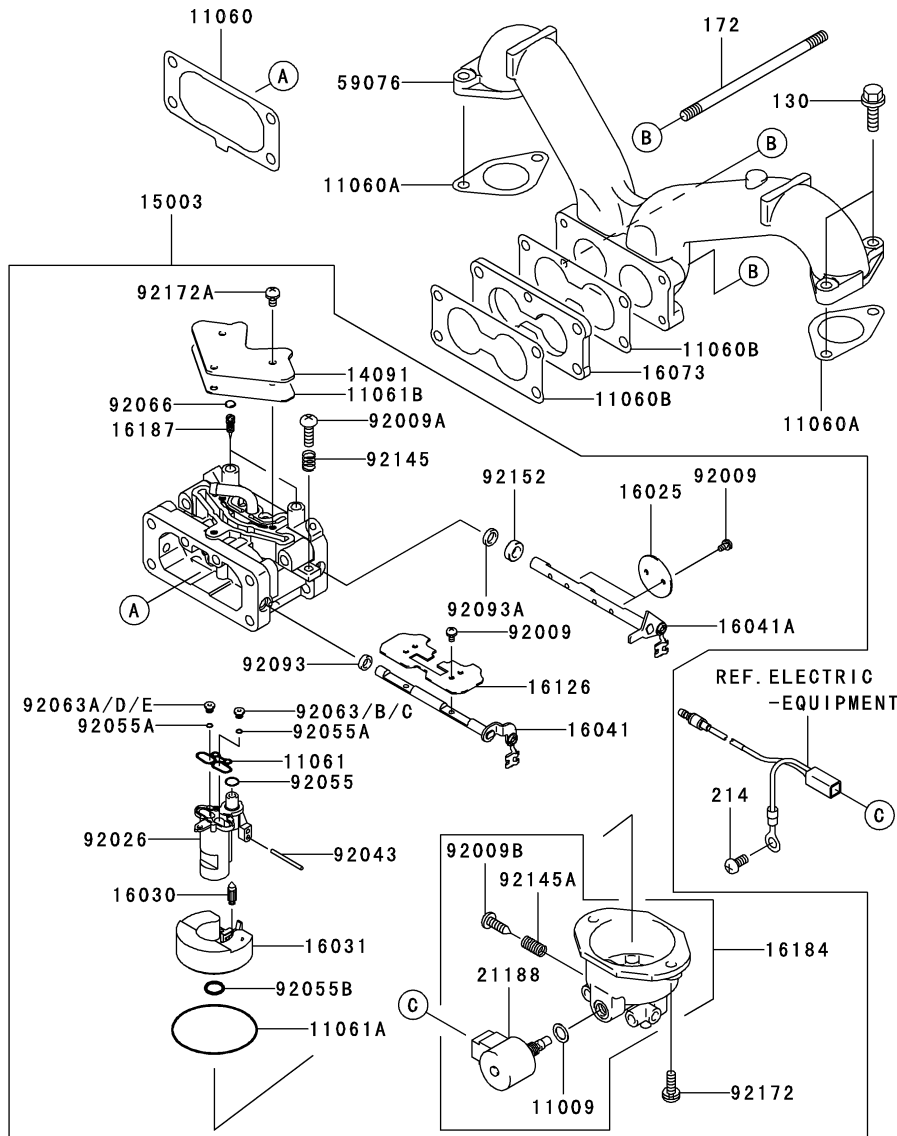
7.コントロール装置

E0170-A551G



見出 番号	部品番号	部 品 名	個 数
			A
13107	13107-7013	シャフト	1
13271	13271-7032	プレ - ト	1
16169	16169-7006	リンク(チヨ - ク)	1
16171	16171-7004	リンク	1
39129	39129-7004	スプリング(ガバナ)	1
49103	49103-7004	ア - ム(ガバナ)	1
49113	49113-7017	パネルコンブ(コントロ - ル)	1
92145	92145-7004	スプリング	1
92145A	92145-7005	スプリング	1
92145B	92145-7034	スプリング	1
92150	92150-2182	ボルト,5X18	2
92151	92151-7014	ボルト,5X30	1
92153	92153-7033	ボルト,6X35	1
92153A	92153-7043	ボルト,6X12	2
92170	92170-7001	クランプ	2
214	214AA0408	ナベコネジ(+アナ),4X8	2
311	311B0600	口ツカク ナット,6MM	1
411	411B0600	ヒラザガネ(ミガキマル),6MM	1

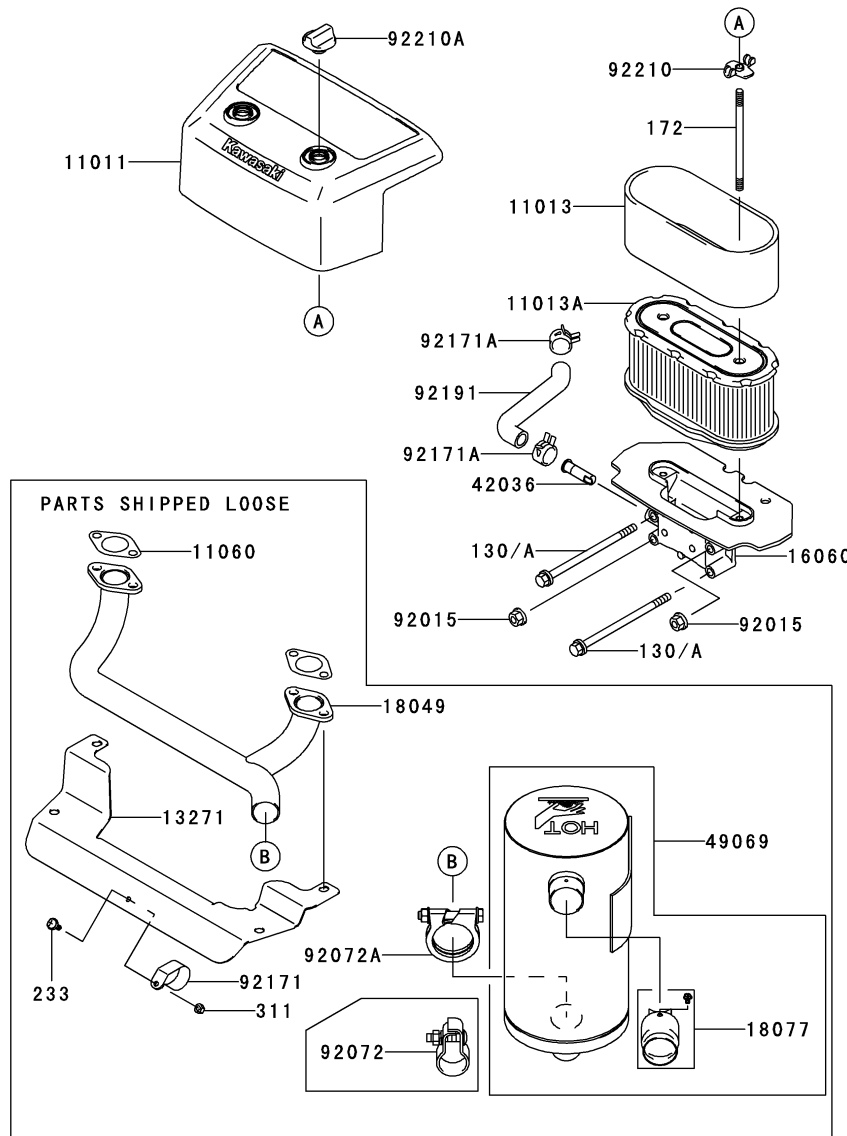
E0180-A701A



見出 番号	部品番号	部品名	個数
			A
11009	11009-2056	ガスケット	1
11060	11060-7009	ガスケット,エアフィルタ	1
11060A	11060-7011	ガスケット	2
11060B	11060-7024	ガスケット,キャブレタ	2
11061	11061-7037	ガスケット	1
11061A	11061-7038	ガスケット	1
11061B	11061-7039	ガスケット	1
14091	14091-7031	カバ-	1
15003	15003-7115	キャブレタアツシ	1
16025	16025-7003	バルブ(スロットル)	2
16030	16030-7004	バルブ(フロ-ト)	1
16031	16031-7003	フロ-ト	1
16041	16041-7021	シャフト(キャブレタ)	1
16041A	16041-7023	シャフト(キャブレタ)	1
16073	16073-7005	インシユレ-タ	1
16126	16126-7015	バルブ	1
16184	16184-7017	チャンバアツシ(フロ-ト)	1
16187	16187-7002	ニ-ドル(ジェット)	2
21188	21188-7003	ソレノイド	1
59076	59076-7002	マニホ-ルド(インテ-ク)	1
92009	92009-7003	スクリユ-	6
92009A	92009-7004	スクリユ-	1
92009B	92009-7006	スクリユ-	1
92026	92026-7011	スペ-サ	1
92043	92043-7014	ピン	1
92055	92055-7012	リング(0)	1
92055A	92055-7013	リング(0)	2
92055B	92055-7016	リング(0)	1
92063	92063-7051	ジェット(メイン),#104	1
92063A	92063-7056	ジェット(メイン),#102	1
92063B	92063-7075	ジェット(メイン),#101,3280FT	AR
92063C	92063-7076	ジェット(メイン),#098,6560FT	AR
92063D	92063-7079	ジェット(メイン),#099,3280FT	AR
92063E	92063-7080	ジェット(メイン),#096,6560FT	AR
92066	92066-7009	プラグ	2
92093	92093-7001	シ-ル,D=5.9	1
92093A	92093-7002	シ-ル,D=6.9	1
92145	92145-7010	スプリング	1
92145A	92145-7011	スプリング	1
92152	92152-7005	カラ-	1
92172	92172-7005	スクリユ-	2
92172A	92172-7006	スクリユ-	3
130	130AA0620	ボルト(ツバツキ),6X20	4
172	172BA06105	ウエコミ ボルト,6X105	2
214	214AA0510	ナベコネジ(+アナ),5X10	1

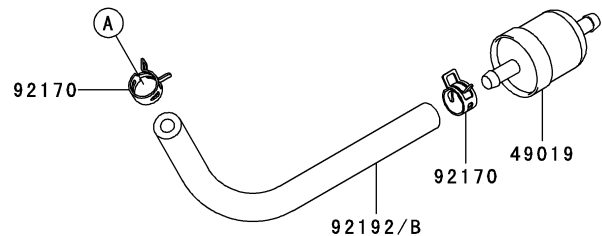
9.エアフィルタ / マフラ

E0190-B005A

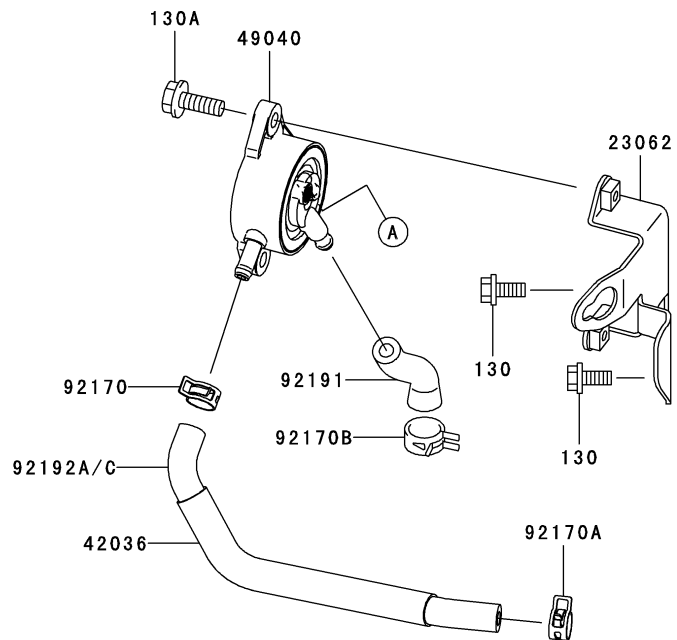


見出 番号	部品番号	部品名	個数
			A
11011	11011-7042	ケ - ス(エアフィルタ)	1
11013	11013-7009	エレメント(エアフィルタ)	1
11013A	11013-7027	エレメント(エアフィルタ)	1
11060	11060-7016	ガスケット,マフラ -	2
13271	13271-7009-9X	プレ - ト	1
16060	16060-7001	パイプ(インテ - ク)	1
18049	18049-7003	パイプ(エキゾ - スト)	1
18077	18077-7002	アレスタ(スパ - ク)	1
42036	42036-7002	スリ - プ	1
49069	49069-7001	マフラアツシ	1
92015	92015-1193	ナット	2
92072	92072-7009	バンド	*
92072A	92072-7013	バンド	1
92171	92171-7002	クランプ	1
92171A	92171-7013	クランプ	2
92191	92191-7006	チュ - プ	1
92210	92210-7004	ナット	2
92210A	92210-7019	ナット	2
130	130AA06105	ボルト(ツバツキ),6X105	2
130A	130B06105	ボルト(ツバツキ),6X105	*
172	172BA0690	ウエコミ ボルト,6X90	2
233	233AA0416	ナベコネジ(ヒラツキ+アナ),4X16	1
311	311B0400	ロツカク ナット,4MM	1

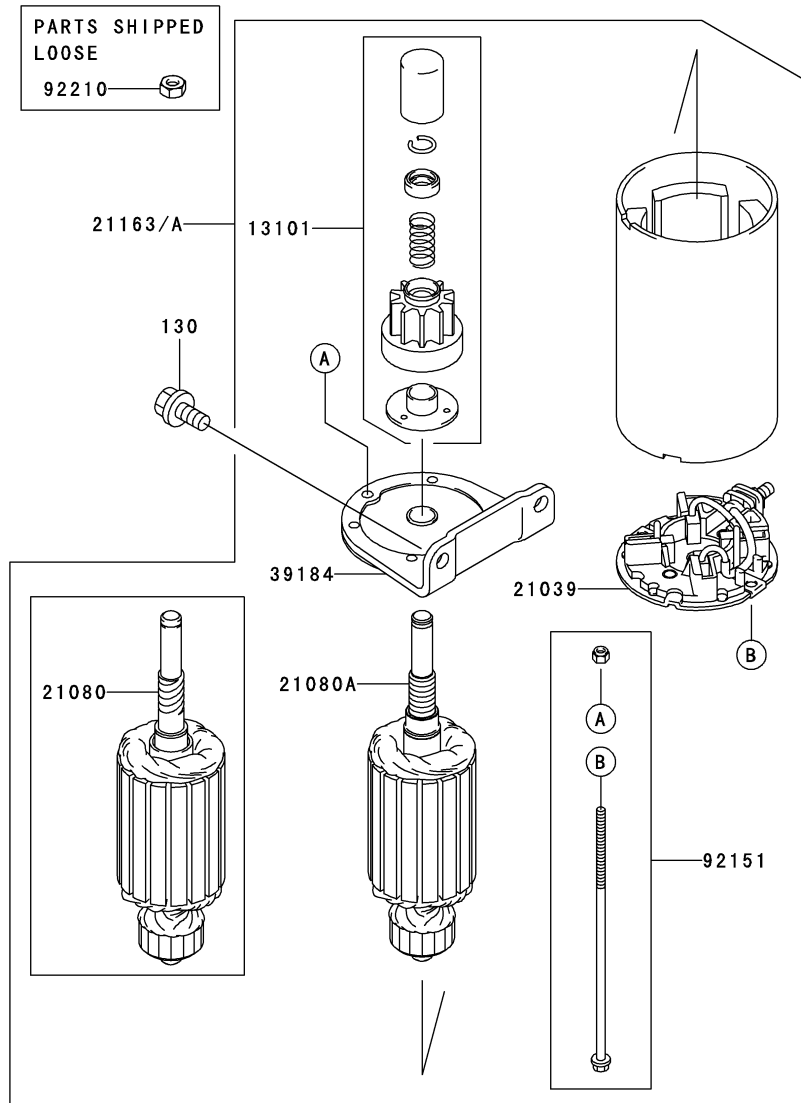
E0200-A517C



見出 番号	部品番号	部 品 名	個 数
			A
23062	23062-7004-9H	ブラケットコンブ	1
42036	42036-7008	スリ - プ	1
49019	49019-7001	フィルタ(フユ - エル)	1
49040	49040-7001	ポンプ(フユ - エル)	1
92170	92170-2009	クランプ	3
92170A	92170-2088	クランプ	1
92170B	92170-7003	クランプ	1
92191	92191-7027	チュ - プ	1
92192	92192-7037	チュ - プ	*
92192A	92192-7039	チュ - プ	*
92192B	92192-7099	チュ - プ,6X12.7X160	1
92192C	92192-7103	チュ - プ,6X12.7X200	1
130	130AA0616	ボルト(ツバツキ),6X16	2
130A	130AA0620	ボルト(ツバツキ),6X20	2



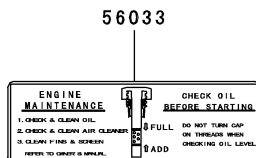
E0210-A415A



見出番号	部品番号	部品名	個数
			A
13101	13101-7003	ギヤアツシ	1
21039	21039-7004	ブラシ	1
21080	21080-7001	ア - マチユア	*
21080A	21080-7005	ア - マチユア	1
21163	21163-7010	スタ - タ(電気的)	*
21163A	21163-7022	スタ - タ(電気的)	1
39184	39184-7004	ブラケットアツシ	1
92151	92151-7013	ボルト	1
92210	92210-7013	ナット	1
130	130AA0816	ボルト(ツバツキ),8X16	2

F0290-B253B

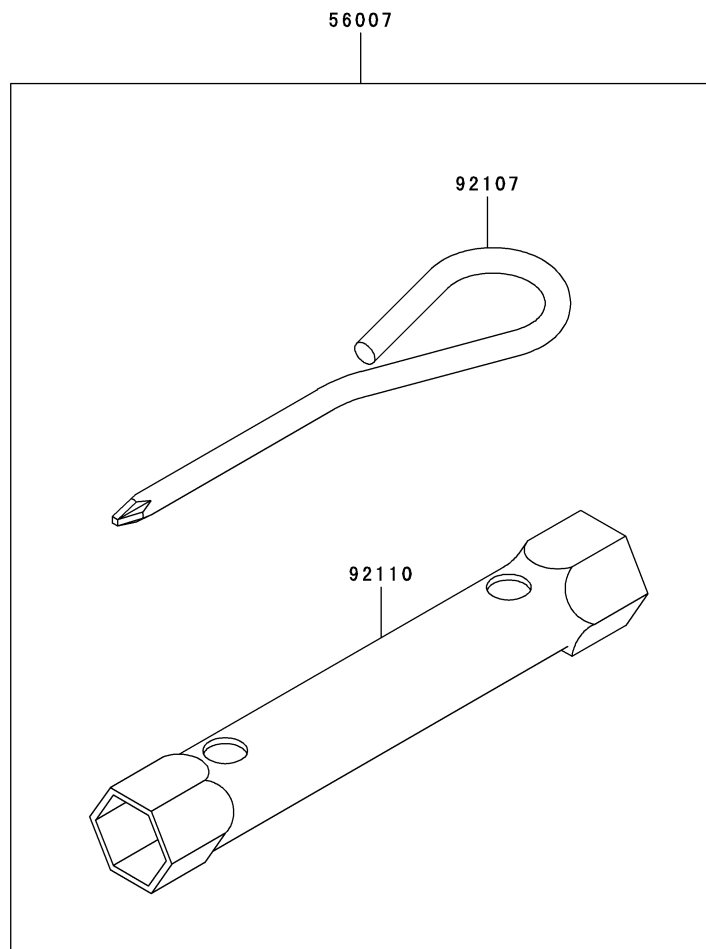
見出 番号	部品番号	部 品 名	個 数
			A
56033	56033-7003	ラベル(マニュアル)	1
56070	56070-7001	ラベル(ワ - ニング)	1
56080	56080-7008	ラベル(ブランド)	*
56080A	56080-7042	ラベル(ブランド)	1



13.付属品

F0300-A001A

見出 番号	部品番号	部 品 名	個 数
56007	56007-2051	ツ - ルキット	1
92107	92107-2057	ツ - ル(ドライバ)	1
92110	92110-2051	ツ - ル(レンチ),19X21	1



部品番号	フィグNo.	部品番号	フィグNo.	部品番号	フィグNo.	部品番号	フィグNo.	部品番号	フィグNo.
11004-7006	1	15003-7115	8	49118-7007	3	92140-7005	3		
11008-7023	1	16025-7003	8	49120-7092	1	92145-7001	3		
11008-7024	1	16030-7004	8	510A5100	6	92145-7002	4		
11009-2056	8	16031-7003	8	56007-2051	13	92145-7004	7		
11011-7042	9	16041-7021	8	56033-7003	12	92145-7005	7		
11013-7009	9	16041-7023	8	56070-7001	12	92145-7010	8		
11013-7027	9	16060-7001	9	56080-7008	12	92145-7011	8		
11022-7002	1	16073-7005	8	56080-7042	12	92145-7034	7		
11060-7009	8	16126-7001	1	59031-7009	6	92150-2182	7		
11060-7011	8	16126-7015	8	59041-7003	5	92151-2097	6		
11060-7012	1	16154-7007	4	59051-7011	4	92151-7010	2		
11060-7013	1	16154-7008	4	59066-7003	5	92151-7013	11		
11060-7014	1	16169-7006	7	59071-2079	1	92151-7014	7		
11060-7016	9	16171-7004	7	59071-7004	4	92151-7017	2		
11060-7024	8	16184-7017	8	59076-7002	8	92152-7005	8		
11061-7037	8	16187-7002	8	59231-7006	4	92153-7007	5		
11061-7038	8	172BA06105	8	670D2016	4	92153-7008	5		
11061-7039	8	172BA0690	9	92009-2308	6	92153-7019	3		
12004-7002	3	172BA0818	1	92009-2341	3	92153-7033	7		
12005-7004	3	18049-7003	9	92009-7003	8	92153-7043	1		
12009-7001	3	18077-7002	9	92009-7004	8	92153-7043	4		
12011-2056	3	21039-7004	11	92009-7006	8	92153-7043	5		
12016-7007	3	21066-7011	6	92015-1193	9	92153-7043	7		
12032-7001	3	21080-7001	11	92015-2253	3	92153-7054	1		
13001-7007	2	21080-7005	11	92022-1982	2	92170-2009	10		
13002-7001	2	21163-7010	11	92026-7007	5	92170-2088	10		
13008-6058	2	21163-7022	11	92026-7011	8	92170-7001	7		
13025-7002	2	21171-7013	6	92033-7001	3	92170-7003	10		
13029-7003	2	21188-7003	8	92033-7002	2	92171-7002	9		
13031-7051	2	21193-7019	6	92033-7004	1	92171-7013	9		
13070-7004	3	214AA0408	1	92038-2101	2	92172-7005	8		
13070-7007	3	214AA0408	7	92043-7001	1	92172-7006	8		
130AA06105	9	214AA0510	8	92043-7003	4	92172-7018	6		
130AA0616	10	23062-7004-9H	10	92043-7014	8	92172-7029	5		
130AA0620	6	23062-7005	5	92049-7001	1	92191-7006	9		
130AA0620	8	233AA0416	9	92049-7005	1	92191-7027	10		
130AA0620	10	26030-7002	6	92049-7011	1	92192-7037	10		
130AA0640	1	26031-7003	6	92049-7014	1	92192-7039	10		
130AA0816	5	27010-7002	6	92055-7012	8	92192-7099	10		
130AA0816	11	311B0400	9	92055-7013	8	92192-7103	10		
130B06105	9	311B0600	7	92055-7016	8	92200-7001	3		
130CA0875	1	39129-7004	7	92063-7051	8	92200-7002	6		
13101-7003	11	39184-7004	11	92063-7056	8	92210-7004	9		
13107-7009	4	411B0600	7	92063-7075	8	92210-7013	11		
13107-7013	7	42036-7002	9	92063-7076	8	92210-7019	9		
13116-7002	3	42036-7008	10	92063-7079	8				
13251-7005	2	42036-7010	3	92063-7080	8				
13251-7016	2	49015-7064	1	92066-7002	1				
13270-7007	5	49019-7001	10	92066-7003	4				
13271-7005	4	49040-7001	10	92066-7009	8				
13271-7006	1	49065-2078	4	92070-7004	6				
13271-7007	3	49065-7003	4	92072-7003	6				
13271-7009-9X	9	49069-7001	9	92072-7009	9				
13271-7021	3	49078-7002	3	92072-7013	9				
13271-7032	7	49089-7004	5	92093-7001	8				
14037-7008-9H	5	49089-7005	5	92093-7002	8				
14075-7008	4	49089-7049	5	92107-2057	13				
14091-7002	5	49103-7004	7	92110-2051	13				
14091-7004	1	49109-7003	1	92140-7002	3				
14091-7031	8	49113-7017	7	92140-7003	4				