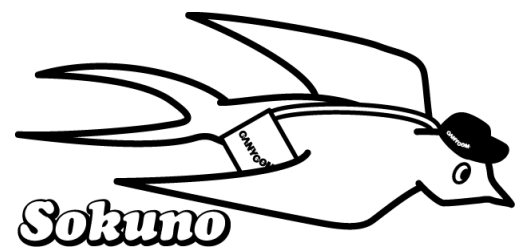


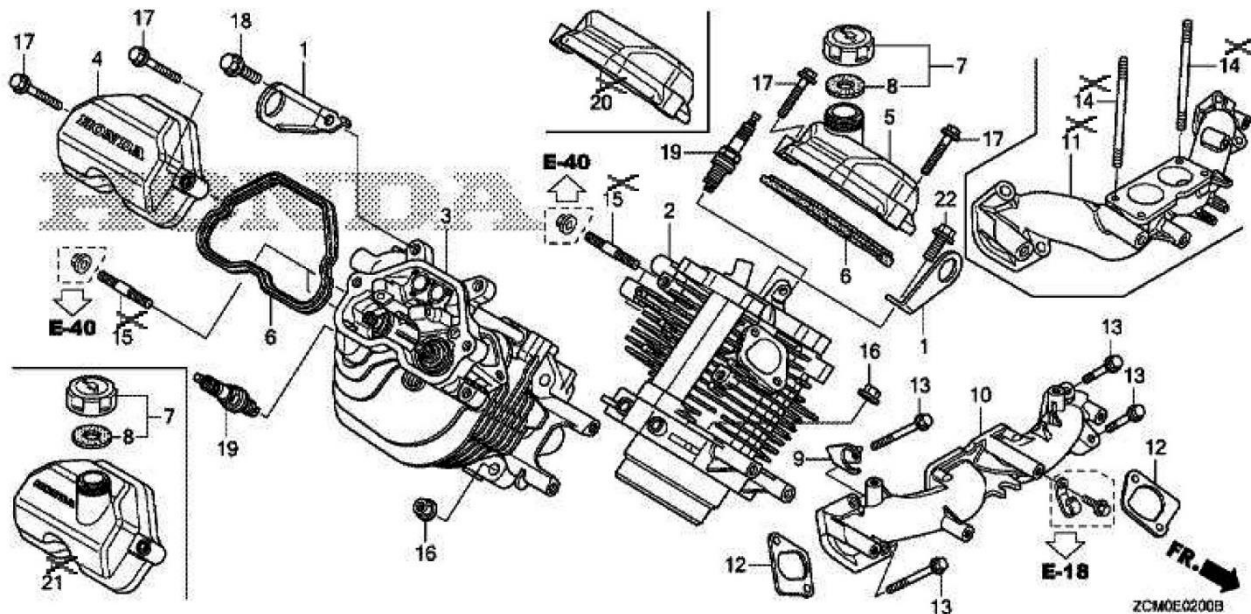
CANYCOM

PARTS LIST
HONDA
GX630RH_TDCC



E-2 シリンダーヘッド CYLINDER HEAD

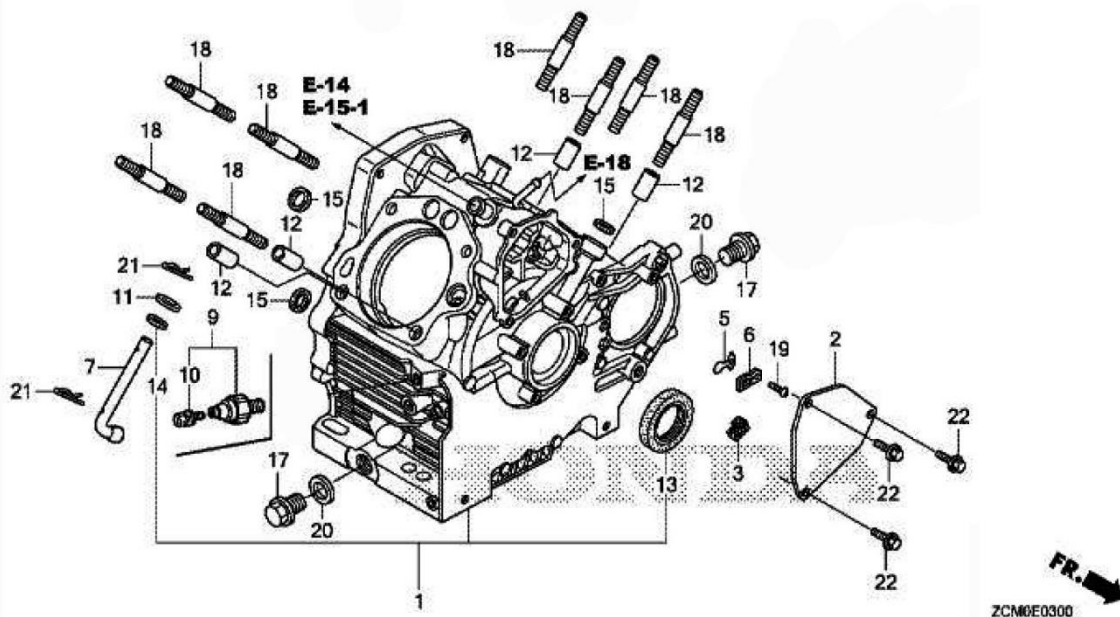
GX630RH
E-2 シリンダーヘッド



見出 NO.	部品番号 PART NO.	部品名称 PART NAME	個数 Q'ty	型 寸 DESCRIPTION	適用号機 FROM ~ UP TO SERIAL NO	備 考 REMARKS
1	ZH11911Z6L000	ハンガー, エンジン	2	HANGER, ENGINE		
2	ZH12110ZEA000	ヘッドCOMP., シリンダー(#1)	1	CYLINDER HEAD		
3	ZH12120ZEA000	ヘッドCOMP., シリンダー(#2)	1	CYLINDER HEAD		
4	ZH12311Z6L000	カバー, シリンダーヘッド	1	COVER, CYLINDER HEAD		
5	ZH12311Z6L800	カバー, シリンダーヘッド	1	COVER, CYLINDER HEAD		
6	ZH12312Z6L000	パッキン, ヘッドカバー	2	GASKET, HEAD COVER		
7	ZH15600Z6L000	キャップASSY., オイルファイラー	1	CAP ASSY., OIL FILLER		
8	ZH15625Z6L000	パッキン, オイルファイラーキャップ	1	GASKET, OIL FILLER CAP		
9	ZH16722Z6L010	ステー, フューエルチューブグロメット	1	STAY, FUEL TUBE		
10	ZH17101ZCN000	マニホールド, インレット	1	MANIFOLD, IN.		
12	ZH17151Z6L010	パッキン, インテークマニホールド	2	GASKET, IN. MANIFOLD		
13	ZH90006Z6L000	ボルト, フランジ8X55	4	BOLT, FLANGE (8X55)		
16	ZH9405010000	ナット, フランジ10MM	8	NUT, FLANGE (10MM)		
17	ZH957010603000	ボルト, フランジ6X30	4	BOLT, FLANGE (6X30)		
18	ZH957010801600	ボルト, フランジ8X16	1	BOLT, FLANGE (8X16)		
19	ZH980795587G	プラグ, スパーク(ZFRSF)	2	SPARK PLUG (ZFR5F)		
22	ZH957010801600	ボルト, フランジ8X16	1	BOLT, FLANGE (8X16)		

E-3 クランクケース CRANK CASE

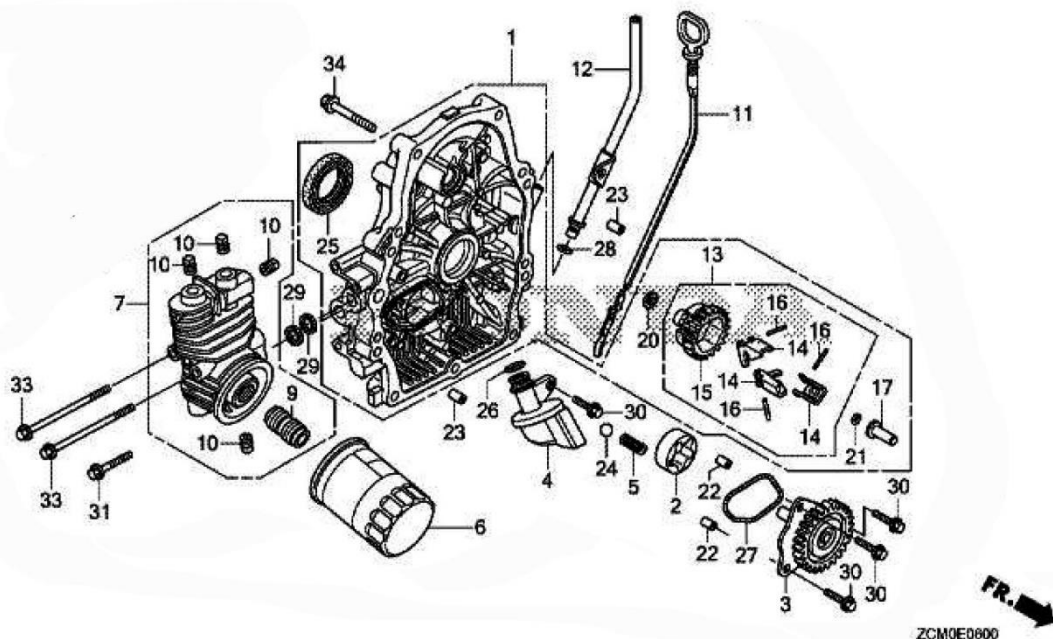
GX630RH
E-3 クランクケース



見出	部品番号	部品名称		個数	型 寸	適用号機	備 考
NO.	PART NO.	PART NAME		Q'ty	DESCRIPTION	FROM ~ UP TO SERIAL NO	REMARKS
1	ZH11100Z6L020	クランクケースASSY	CRANKCASE ASSY.	1			
2	ZH12356Z6L000	カバー, プリーザー	COVER, BREATHER	1			
3	ZH12367Z6L000	フィルター, プリーザー	FILTER, BREATHER	1			
5	ZH15571ZM7003	バルブ, オイルアウトレット	VALVE, OIL OUTLET	1			
6	ZH15572Z6L000	プレート, ストッパー	PLATE, STOPPER	1			
7	ZH16541Z6L010	シャフト, ガバナアーム	SHAFT, GOVERNOR ARM	1			
9	ZH37240ZG5004	スイッチ, オイルプレッシャ	SWITCH, OIL PRESSURE	1			
10	ZH90002ZG5004	スクリューワッシャー4X8	SCREW-WASHER (4X8)	1			
11	ZH90404Z6L000	ワッシャー, プレーン10MM	WASHER, PLAIN (10MM)	1			
12	ZH90709Z6L000	ノックピン12X20	PIN, DOWEL (12X20)	4			
13	ZH91201Z6L003	オイルシール	OIL SEAL (38X58X9)	1			
14	ZH91203Z6L003	オイルシール	OIL SEAL (10X16X5)	1			
15	ZH91308Z6L003	パッキン, オイルパッセージ	GASKET, OIL PASSAGE	3			
17	ZH9280020000	ボルト, ドレンプラグ20MM	BOLT, DRAIN (20MM)	2			
18	ZH92900100400B	ボルト, スタッド10X40	BOLT, STUD (10X40)	8			
19	ZH93500030080A	スクリュー, パン3X8	SCREW, PAN (3X8)	1			
20	ZH9410920000	ワッシャー, ドレンプラグ20MM	WASHER, DRAIN (20MM)	2			
21	ZH9425110000	ピン, ロック10MM	PIN, LOCK (10MM)	2			
22	ZH957010601400	ボルト, フランジ6X14	BOLT, FLANGE (6X14)	3			

E-6 クランクケースカバー CRANK CASE COVER

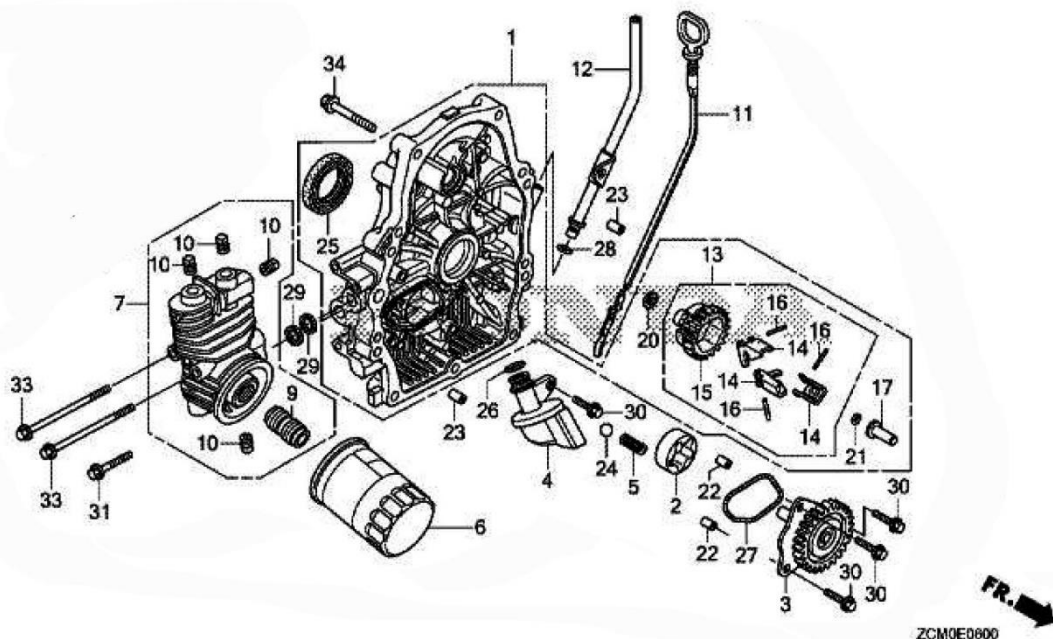
GX630RH
E-6 クランクケースカバー



見出	部品番号	部品名称		個数	型 寸	適用号機	備 考
NO.	PART NO.	PART NAME		Q'ty	DESCRIPTION	FROM ~ UP TO SERIAL NO	REMARKS
1	ZH11300Z6L010	カバーASSY, クランクケース	COVER ASSY., CASE	1			
2	ZH15133Z6L000	ローター, オイルポンプアウター	ROTOR, OIL PUMP	1			
3	ZH15140Z6L010	ギアCOMP, オイルポンプ	GEAR, OIL PUMP	1			
4	ZH15220Z6L000	ストレーナーCOMP, オイル	STRAINER, OIL	1			
5	ZH15232Z6L000	スプリング, リリーフバルブ	SPRING, RELIEF VALVE	1			
6	ZH15400RTA003	オイルフィルタカートリッジ	FILTER, OIL	1			
7	ZH15410Z6L000	ベースCOMP, オイルフィルタ	BASE, OIL FILTER	1			
9	ZH15423Z6L000	ホルダ, オイルフィルタ	HOLDER, OIL FILTER	1			
10	ZH15424Z6L000	ボルト, シーリング	BOLT, SEALING	4			
11	ZH15655Z6L000	ゲージCOMP, オイルレベル	DIPSTICK, OIL	1			
12	ZH15665Z6L000	パイプCOMP., オイルレベル	PIPE, OIL LEVEL	1			
13	ZH16510Z6L010	ガバナーASSY.	GOVERNOR ASSY.	1			
14	ZH16511Z6L310	ウェイト, ガバナ	WEIGHT, GOVERNOR	3			
15	ZH16512Z6L310	ホルダ, ガバナウェイト	HOLDER, WEIGHT	1			
16	ZH16513Z6L000	ピン, ガバナウェイト	PIN, GOVERNOR WEIGHT	3			
17	ZH16531Z6L000	スライダー, ガバナ	SLIDER, GOVERNOR	1			
20	ZH90403Z6L000	ワッシャ6X16	WASHER (6X16)	1			

E-6 クランクケースカバー CRANK CASE COVER

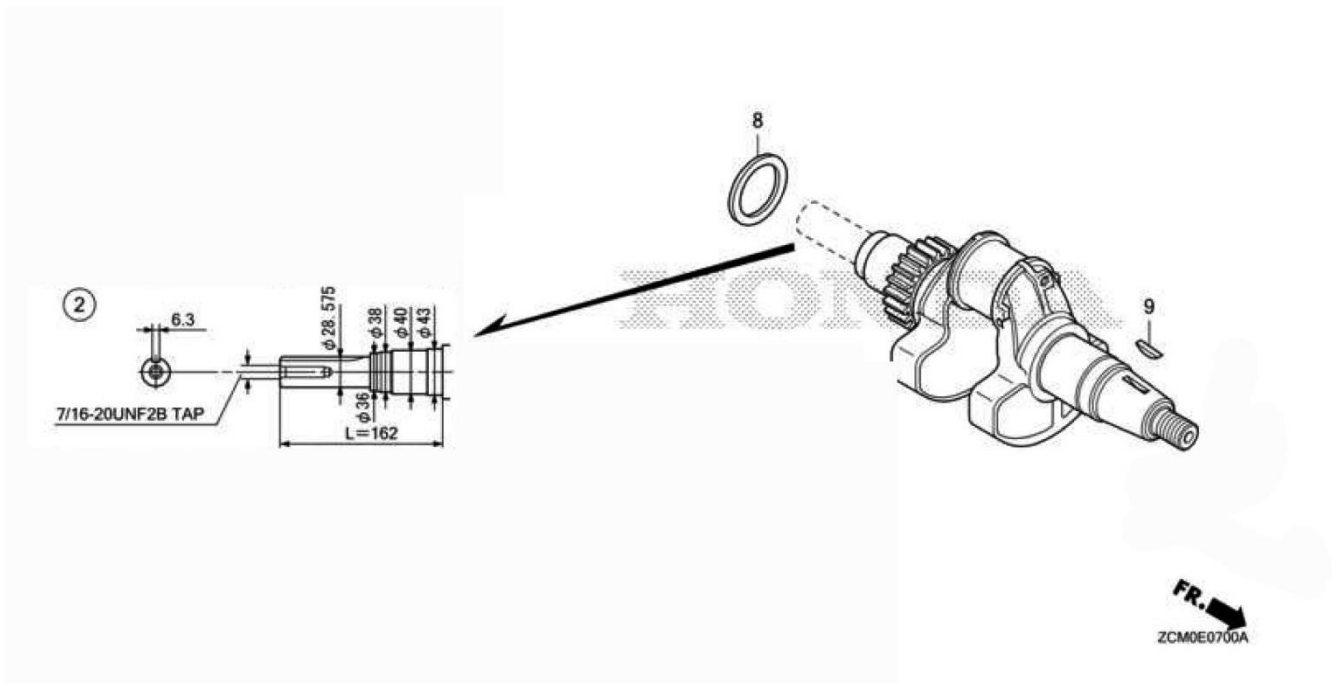
GX630RH
E-6 クランクケースカバー



見出	部品番号	部品名称		個数	型 寸	適用号機	備 考
NO.	PART NO.	PART NAME		Q'ty	DESCRIPTION	FROM ~ UP TO SERIAL NO	REMARKS
21	ZH90602ZE1000	クリップ, ガバナホルダ	CLIP, HOLDER	1			
22	ZH90707Z6L000	ノックピン8X10	PIN, DOWEL (8X10)	2			
23	ZH90708Z6L000	ノックピン8X14	PIN, DOWEL (8X14)	2			
24	ZH90902Z6L000	ボール, スチール	BALL, STEEL (#15)	1			
25	ZH91202Z6L003	オイルシール	OIL SEAL (38X58X9)	1			
26	ZH91301Z6L003	Oリング 14.8X2.4	O-RING (14.8X2.4)	1			
27	ZH91302Z6L003	Oリング, オイルポンプ	O-RING, OIL PUMP	1			
28	ZH91302GE0000	Oリング	O-RING (8.8X1.9)	1			
29	ZH91308Z6L003	パッキン, オイルパッセージ	GASKET, OIL PASSAGE	2			
30	ZH957010602000	ボルト, フランジ6X20	BOLT, FLANGE (6X20)	4			
31	ZH957010602800	ボルト, フランジ6X28	BOLT, FLANGE (6X28)	1			
33	ZH957010609000	ボルト, フランジ6X90	BOLT, FLANGE (6X90)	2			
34	ZH957010804500	ボルト, フランジ8X45	BOLT, FLANGE (8X45)	9			

E-7 クランクシャフト CRANK SHAFT

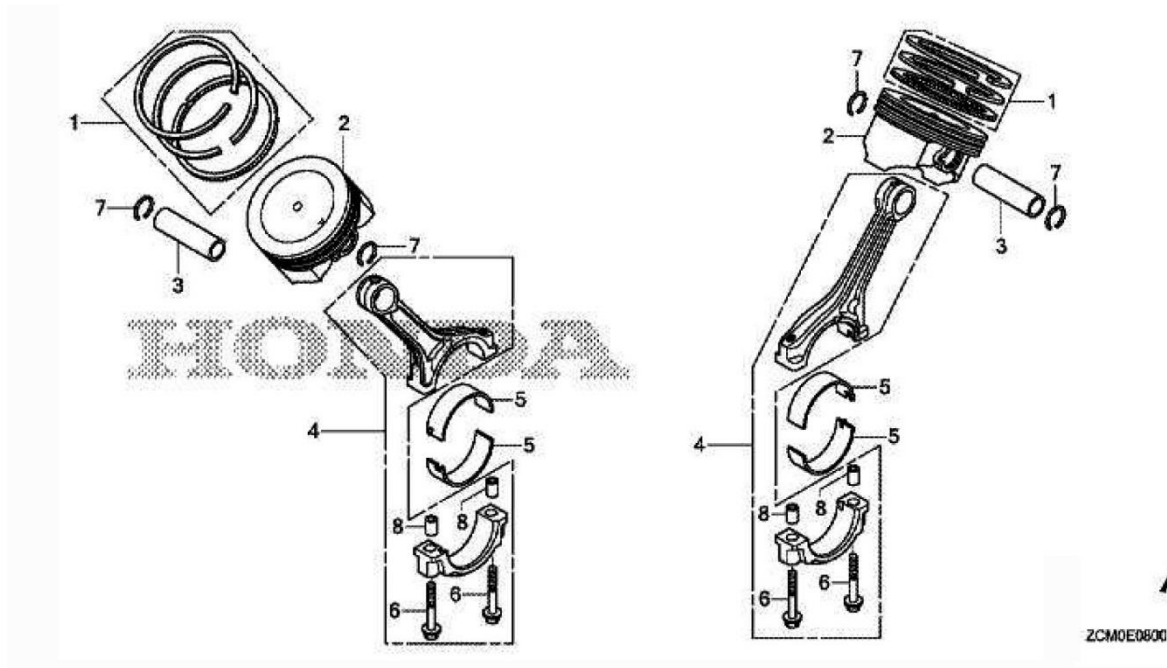
GX630RH
E-7 クランクシャフト



見出	部品番号	部品名称		個数	型 寸	適用号機	備 考
NO.	PART NO.	PART NAME		Q'ty	DESCRIPTION	FROM ~ UP TO SERIAL NO	REMARKS
2	ZH13310Z6L600	クランクシャフトCOMP	CRANKSHAFT	1			
8	ZH90402Z6L000	ワッシャー	WASHER, CRANKSHAFT	1			
9	ZH90741ZE2000	キー, 25X18	KEY, SPECIAL(25X18)	1			

E-8 ピストン PISTON

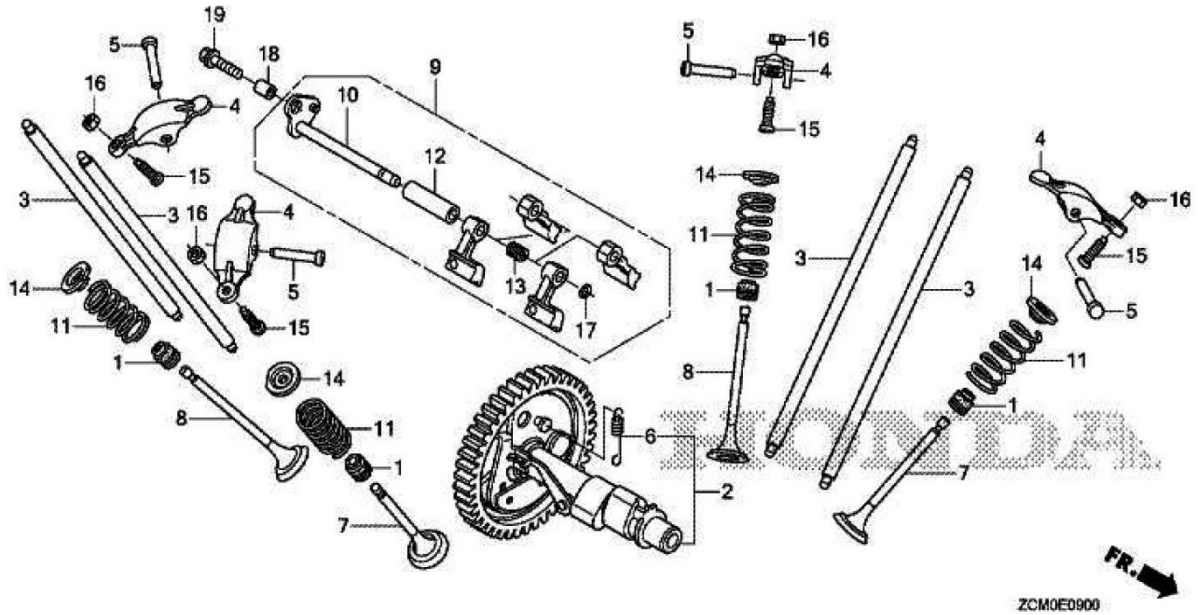
GX630RH
E-8 ピストン



見出	部品番号	部品名称		個数	型 寸	適用号機	備 考
NO.	PART NO.	PART NAME		Q'ty	DESCRIPTION	FROM ~ UP TO SERIAL NO	REMARKS
1	ZH13010Z6L003	リングセット, ピストン	RING SET, PISTON (STD)	2			
2	ZH13101Z6L020	ピストン	PISTON	2			
3	ZH13111Z6L000	ピン, ピストン	PIN, PISTON	2			
4	ZH13210ZDW000	ロッドASSY, コネクティング	ROD ASSY., CONNECTING	2			
5	ZH13211Z6L003	ベアリングA	BEARING A, ROD	4			
6	ZH90001Z6L000	ボルト7X38	BOLT, ROD (7X38)	4			
7	ZH90551ZE1000	クリップ, ピストンピン	CLIP, PISTON PIN (18MM)	4			
8	ZH90705Z6L000	ノックピン9X10	PIN, DOWEL (9X10)	4			

E-9 カムシャフト CAMSHAFT

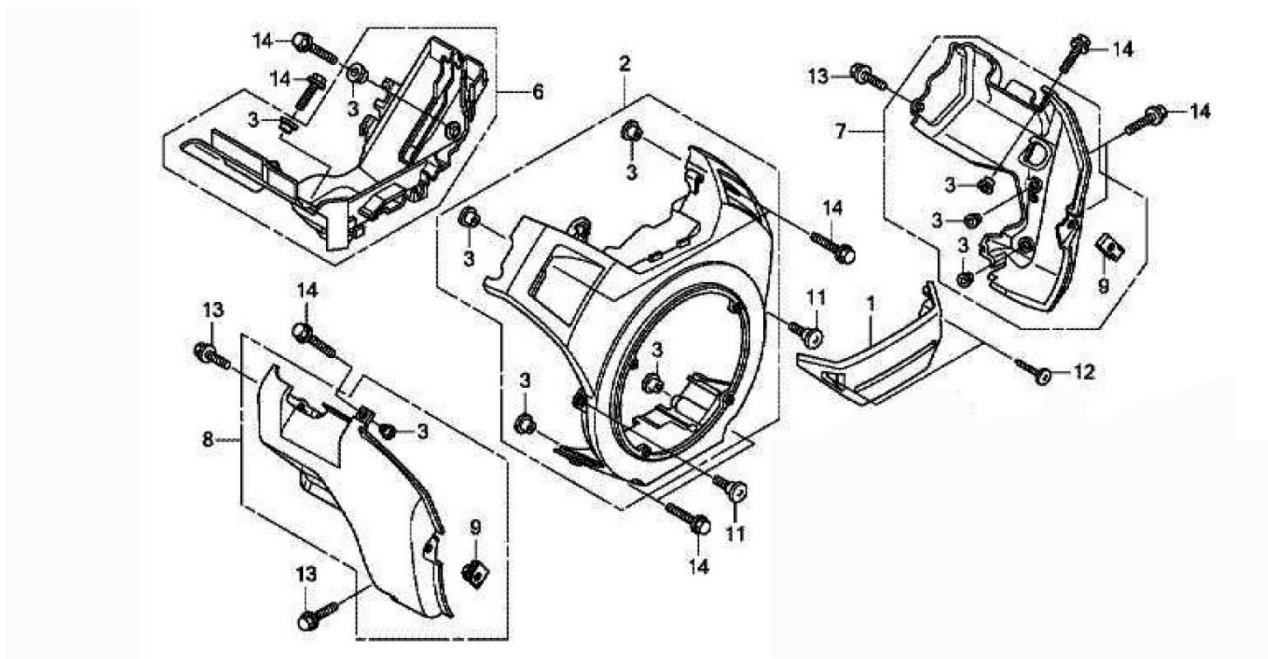
GX630RH
E-9 カムシャフト



見出	部品番号	部品名称		個数	型 寸	適用号機	備 考
NO.	PART NO.		PART NAME	Q'ty	DESCRIPTION	FROM ~ UP TO SERIAL NO.	REMARKS
1	ZH12208Z6L003	シール, バルブステム	SEAL, VALVE STEM	4			
2	ZH14100ZEA000	カムシャフトASSY	CAMSHAFT ASSY.	1			
3	ZH14410Z6L000	ロッドCOMP, プッシュ	ROD, PUSH	4			
4	ZH14431ZDW000	アーム, バルブロッカーアーム	ARM, VALVE ROCKER	4			
5	ZH14461Z6L000	シャフト, ロッカーアーム	SHAFT, ROCKER ARM	4			
6	ZH14568Z6L000	スプリング, ウェイトリターン	SPRING, WEIGHT RETURN	1			
7	ZH14711Z6L000	バルブ, インレット	VALVE, IN.	2			
8	ZH14721Z6L000	バルブ, エキゾースト	VALVE, EX.	2			
9	ZH14730Z6L000	リフターASSY., バルブ	LIFTER ASSY., VALVE	1			
10	ZH14735Z6L000	シャフトCOMP., バルブリフター	SHAFT, VALVE LIFTER	1			
11	ZH14751Z6L000	スプリング, バルブ	SPRING, VALVE	4			
12	ZH14763Z6L000	カラー, バルブリフター	COLLAR, VALVE LIFTER	1			
13	ZH14764Z6L000	スプリング, バルブリフター	SPRING, VALVE LIFTER	1			
14	ZH14771Z0T900	リテーナー, バルブスプリング	RETAINER, VALVE SPRING	4			
15	ZH90012Z6L000	スクリュー, タペットアジャスティング	SCREW, TAPPET ADJUSTING	4			
16	ZH90206Z6L000	ナット, タペットアジャスティング	NUT, TAPPET ADJUSTING	4			
17	ZH90602ZE1000	クリップ, ガバナホルダ	CLIP, GOVERNOR HOLDER	1			
18	ZH90707Z6L000	ノックピン8X10	PIN, DOWEL (8X10)	1			
19	ZH957010602200	ボルト, フランジ6X22	BOLT, FLANGE (6X22)	1			

E-12 ファンカバー FAN COVER

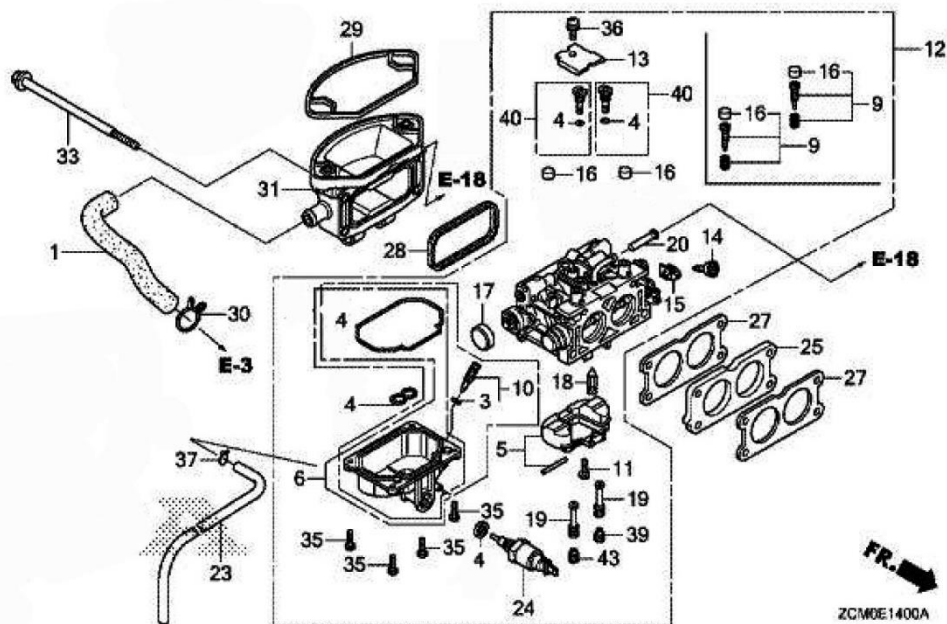
GX630RH
E-12 ファンカバー



見出	部品番号	部品名称		個数	型 寸	適用号機	備 考
NO.	PART NO.	PART NAME		Q'ty	DESCRIPTION	FROM ~ UP TO SERIAL NO	REMARKS
1	ZH16715Z6L000	カバー, フューエルポンプ	COVER, FUEL PUMP	1			
2	ZH19610Z6L020ZA	カバー-COMP., ファン	COVER, FAN	1			
3	ZH19619Z0A300	カラー, ファンカバー	COLLAR, FAN COVER	10			
6	ZH19631Z6L000	シュラウド, アッパー	SHROUD (UPPER)	1			
7	ZH19641Z6L000	シュラウド, R.ロー	SHROUD, R. (LOWER)	1			
8	ZH19642Z6L000	シュラウド, L. ロー	SHROUD, L. (LOWER)	1			
9	ZH84601HA7670	ナット, フェンダーセッティング	NUT, FENDER SETTING	2			
11	ZH90380GM9740	スクリュー, スペシャル6X15	SCREW, SPECIAL (6X15)	2			
12	ZH9391325580	スクリュー, タッピング5X20	SCREW, TAPPING (5X20)	2			
13	ZH957010601600	ボルト, フランジ6X16	BOLT, FLANGE (6X16)	3			
14	ZH957010602000	ボルト, フランジ6X20	BOLT, FLANGE (6X20)	10			

E-14 キャブレター CARBURETOR

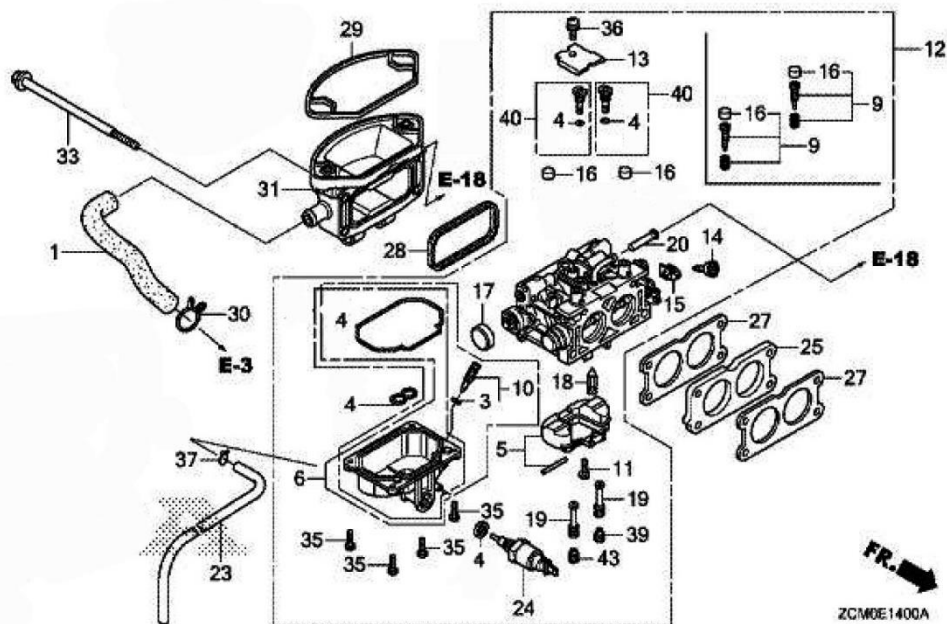
GX630RH
E-14 キャブレター (1)



見出	部品番号	部品名称		個数	型 寸	適用号機	備考
NO.	PART NO.	PART NAME		Q'ty	DESCRIPTION	FROM ~ UP TO SERIAL NO	REMARKS
1	ZH15721Z6L000	チューブ, プリーザー	TUBE, BREATHER	1			
2	ZH16010Z6L003	ガスケットセット	GASKET SET	1			
5	ZH16013Z6L003	フロートセット	FLOAT SET	1			
6	ZH16015Z6L003	チャンバーセット, フロート	CHAMBER SET, FLOAT	1			
9	ZH16016ZCPWA1	スクリューセット	SCREW SET	2			
10	ZH16024124760	スクリューセット, ドレン	SCREW SET, DRAIN	1			
11	ZH16081Z6L003	スクリュー, フロート	SCREW, FLOAT	1			
12	ZH16100ZCPWA1	キャブレターASSY	CARBURETOR ASSY.	1			
13	ZH16113Z6L003	プレート	PLATE	1			
14	ZH16124ZE0005	スクリュー, スロットル	SCREW, THROTTLE STOP	1			
15	ZH16126Z6L003	アーム, スロットル	ARM, THROTTLE LINKAGE	1			
16	ZH16134Z6L801	キャップ, アジャステイング	CAP, ADJUSTING SCREW	2			
17	ZH16148141881	キャップ, チョークダスト	CAP, CHOKE DUST	1			
18	ZH16155Z6L003	バルブCOMP., フロート	VALVE, FLOAT	1			
19	ZH16166ZCPWA1	ノズル, メイン	NOZZLE, MAIN	2			
20	ZH16176Z2GD51	スクリーン, ストレーナー	SCREEN, FUEL STRAINER	1			
23	ZH16198ZCN000	チューブ, ドレン	TUBE, DRAIN	1			

E-14 キャブレター CARBURETOR

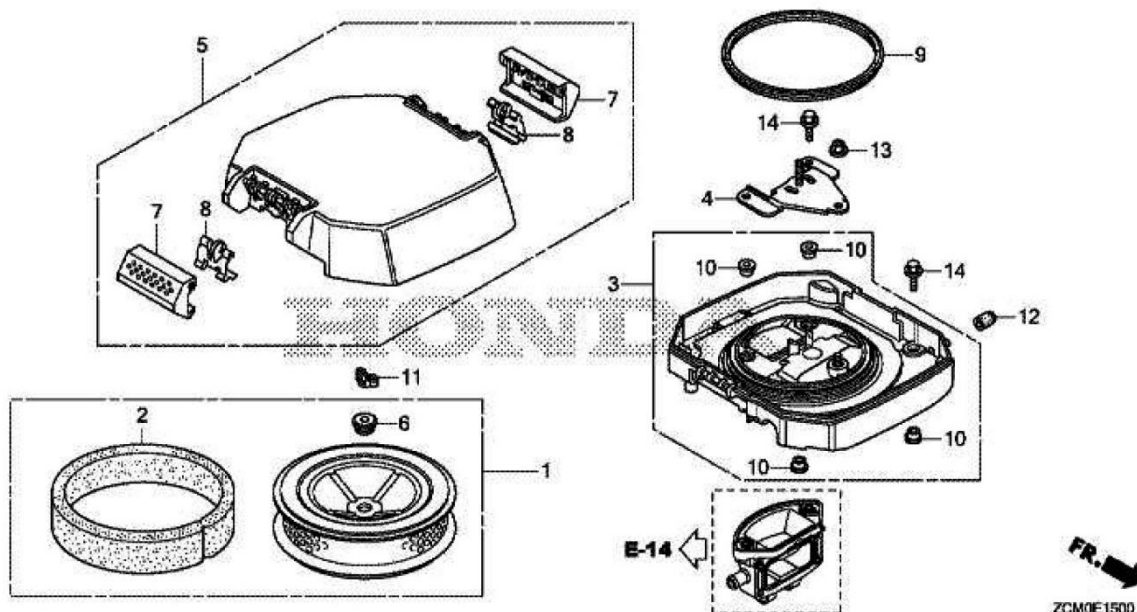
GX630RH
E-14 キャブレター (1)



見出	部品番号	部品名称		個数	型 寸	適用号機	備 考
NO.	PART NO.	PART NAME		Q'ty	DESCRIPTION	FROM ~ UP TO SERIAL NO	REMARKS
24	ZH16200Z6L003	バルブASSY., ソレノイド	VALVE ASSY., SOLENOID	1			
25	ZH16211Z6L000	インシュレーター, キャブ	INSULATOR, CARBURETOR	1			
27	ZH16221Z6L000	パッキン, キャブレター	GASKET, CARBURETOR	2			
28	ZH17228Z6L000	パッキン, エアークリーナー	GASKET, AIR CLEANER	1			
29	ZH17229Z6L000	シール, クリーナーケース	SEAL, CLEANER HOUSING	1			
30	ZH17369KB4670	クリップ, ブリーザーチューブ	CLIP, BREATHER TUBE	1			
31	ZH17410Z6L000	エルボーCOMP., クリーナー	ELBOW, AIR CLEANER	1			
33	ZH90003Z6L010	ボルト, フランジ 6X106	BOLT, FLANGE (6X106)	4			
35	ZH93500040120H	スクリュー, パン 4X12	SCREW, PAN (4X12)	4			
36	ZH938920501018	スクリューワッシャー 5X10	SCREW-WASHER (5X10)	1			
37	ZH9500202080	クリップ, チューブ(B8)	CLIP, TUBE (B8)	1			
39	ZH99101ZH81100	ジェット, メイン #110	JET, MAIN (#110)	1			
40	ZH99204ZE20400	ジェットセット, パイロット	JET SET, PILOT (#40)	2			
43	ZH99101ZH81100	ジェット, メイン #110	JET, MAIN (#110)	1			

E-15 エアークリーナー AIR CLEANER

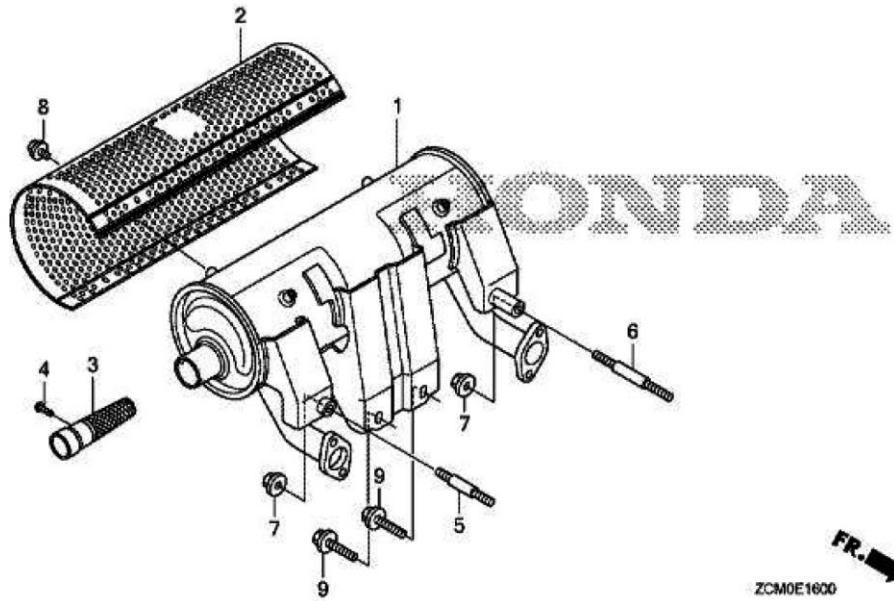
GX630RH
E-15 エアークリーナー (1)



見出	部品番号	部品名称	個数	型 寸	適用号機	備 考
NO.	PART NO.	PART NAME	Q'ty	DESCRIPTION	FROM ~ UP TO SERIAL NO	REMARKS
1	ZH17210Z6L010	エレメントCOMP	1	ELEMENT, AIR CLEANER		
2	ZH17218Z6L000	フィルタ, アウター	1	FILTER (OUTER)		
3	ZH17220Z6L000	ケースCOMP	1	HOUSING, AIR CLEANER		
4	ZH17223Z6L000	ステーCOMP	1	STAY, CLEANER ELEMENT		
5	ZH17230Z6L010	カバーCOMP	1	COVER, AIR CLEANER		
6	ZH17232Z2E000	グロメット	1	GROMMET, AIR CLEANER		
7	ZH17235Z6L310	ノブ	2	KNOB, CLEANER COVER		
8	ZH17236Z6L300	スプリング	2	SPRING, AIR CLEANER		
9	ZH17417Z6L000	パッキン	1	GASKET, AIR CLEANER		
10	ZH19619Z0A300	カラー	4	COLLAR, FAN COVER		
11	ZH90325044000	ナット	1	NUT, TOOL BOX SETTING		
12	ZH90802Z6L000	キャップ	1	CAP, SEALING		
13	ZH9405006000	ナット, フランジ6MM	1	NUT, FLANGE (6MM)		
14	ZH957010601800	ボルト, フランジ6X18	4	BOLT, FLANGE (6X18)		

E-16 マフラー(ハイ-R) MUFFLER (HIGH-R)

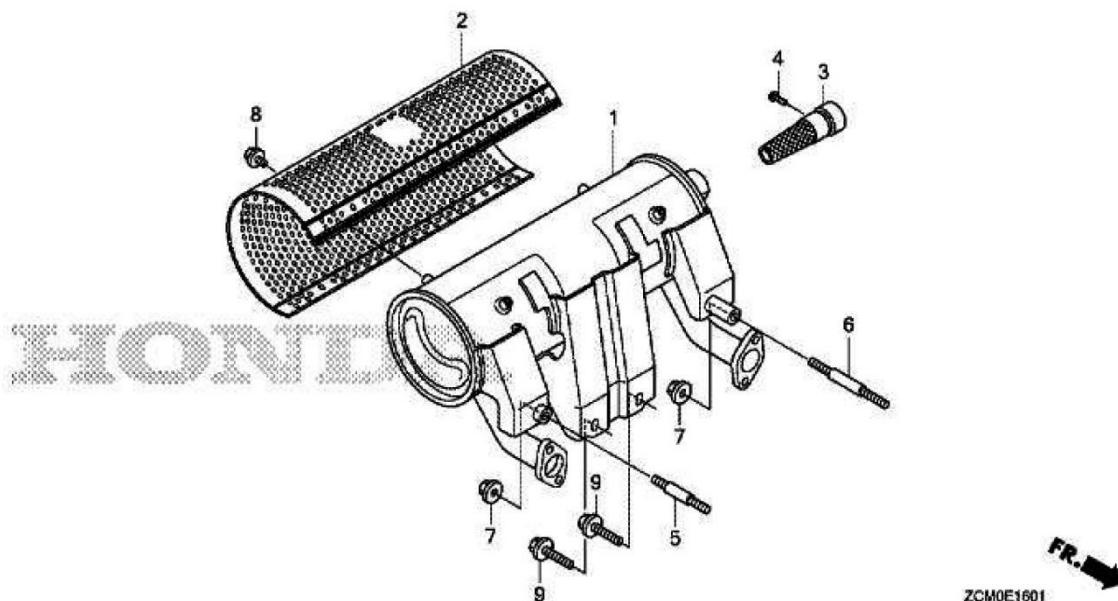
GX630RH
E-16 マフラー (ハイ-R)



見出	部品番号	部品名称		個数	型 寸	適用号機	備考
NO.	PART NO.	PART NAME		Q'ty	DESCRIPTION	FROM ~ UP TO SERIAL NO	REMARKS
1	ZH06183ZCK000	マフラーCOMP.(ハイ-R)	MUFFLER KIT (HIGH-R)	1			
2	ZH18321ZCK000	プロテクター, マフラー(ハイ)	PROTECTOR, MUFFLER	1			
3	ZH18355ZCK000	アレスター, スパーク	ARRESTER, SPARK	1			
4	ZH90007Z6L000	スクリュー, タッピング5X8	SCREW, TAPPING (5X8)	1			
5	ZH92900080450B	ボルト, スタッド8X45	BOLT, STUD (8X45)	1			
6	ZH92900080600B	ボルト, スタッド8X60	BOLT, STUD (8X60)	1			
7	ZH9405008000	ナット, フランジ8MM	NUT, FLANGE (8MM)	2			
8	ZH957010600800	ボルト, フランジ6X8	BOLT, FLANGE (6X8)	6			
9	ZH957010802000	ボルト, フランジ8X20	BOLT, FLANGE (8X20)	2			

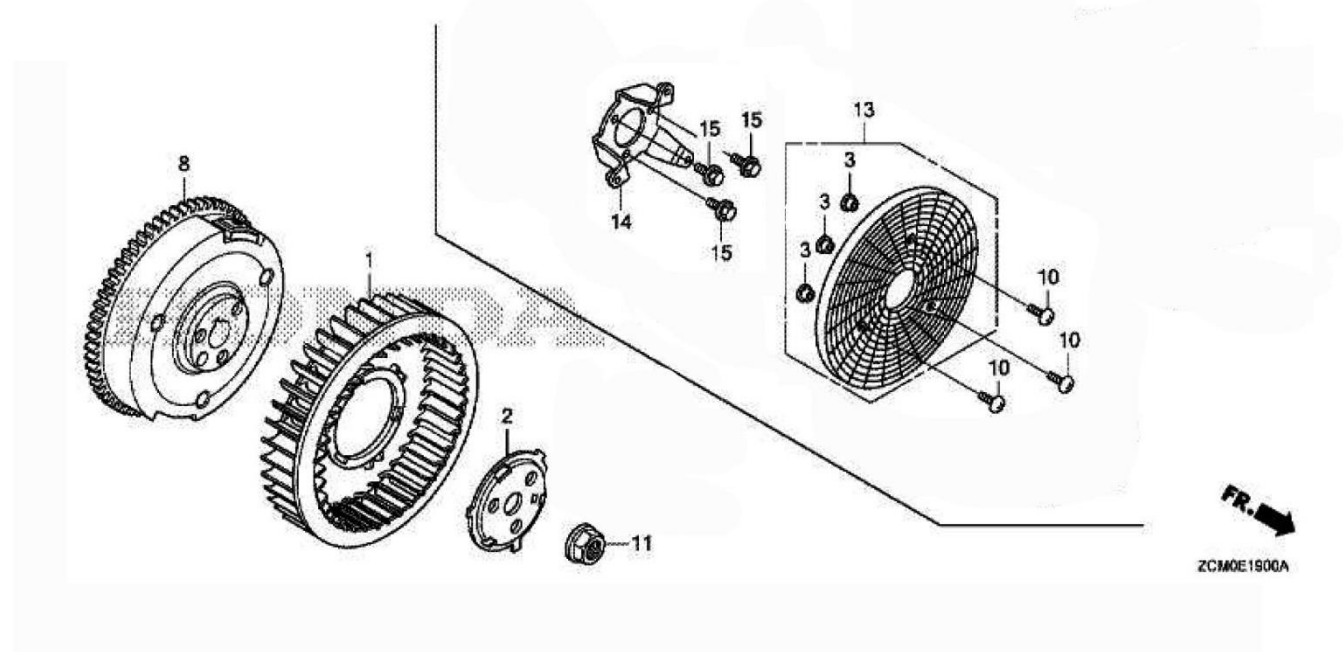
E-16 マフラー(ハイ-L) MUFFLER (HIGH-L)

GX630RH
E-16-1 マフラー (ハイ-L)



見出	部品番号	部品名称		個数	型 寸	適用号機	備 考
NO.	PART NO.	PART NAME		Q'ty	DESCRIPTION	FROM ~ UP TO SERIAL NO	REMARKS
1	ZH06183ZCK800	マフラーCOMP.(ハイ-L)	MUFFLER KIT (HIGH-L)	1			
2	ZH18321ZCK000	プロテクター, マフラー(ハイ)	PROTECTOR, MUFFLER	1			
3	ZH18355ZCK000	アレスター, スパーク	ARRESTER, SPARK	1			
4	ZH90007Z6L000	スクリュー, タッピング5X8	SCREW, TAPPING (5X8)	1			
5	ZH92900080450B	ボルト, スタッド8X45	BOLT, STUD (8X45)	1			
6	ZH92900080600B	ボルト, スタッド8X60	BOLT, STUD (8X60)	1			
7	ZH94050080000	ナット, フランジ8MM	NUT, FLANGE (8MM)	2			
8	ZH957010600800	ボルト, フランジ6X8	BOLT, FLANGE (6X8)	6			
9	ZH957010802000	ボルト, フランジ8X20	BOLT, FLANGE (8X20)	2			

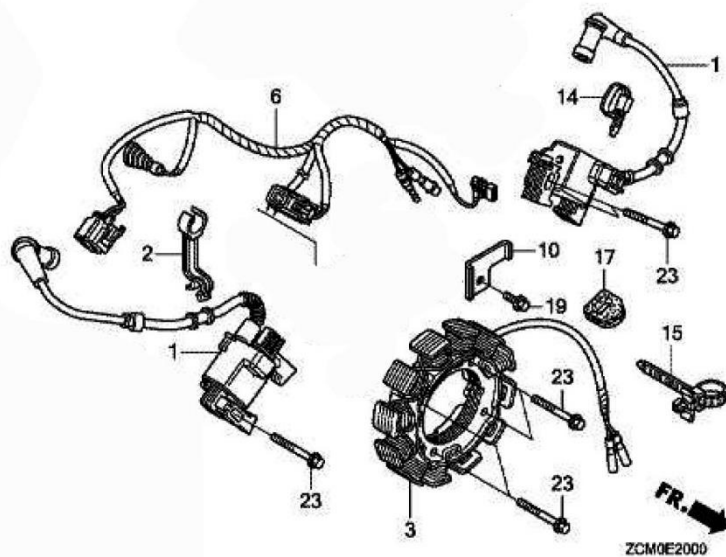
GX630RH
E-19 フライホイール



見出	部品番号	部品名称	個数	型 寸	適用号機	備考
NO.	PART NO.	PART NAME	Q'ty	DESCRIPTION	FROM ~ UP TO SERIAL NO	REMARKS
1	ZH19511Z6L000	ファン, クーリング	1	FAN, COOLING		
2	ZH19513ZGL000	プレート, ファンセッティング	1	PLATE, FAN SETTING		
3	ZH19619ZOA300	カラー, ファンカバー	3	COLLAR, FAN COVER		
8	ZH31110ZGL003	フライホイールCOMP.	1	FLYWHEEL		
10	ZH90131S0XA00	スクリュー, トラス6X16	3	SCREW, TRUSS (6X16)		
11	ZH90201Z6L010	ナット, スペシャル(20MM)	1	NUT, SPECIAL (20MM)		
13	ZH28452Z6L800	グリッド, スクリーン	1	GRID, SCREEN		
14	ZH08454Z6L800	ホルダ, スクリーニンググリッド	1	HOLDER, SCREEN GRID		
15	ZH957010801800	ボルト, フランジ8X18	3	BOLT, FLANGE (8X18)		

E-20 イグニッションコイル IGNITION COIL

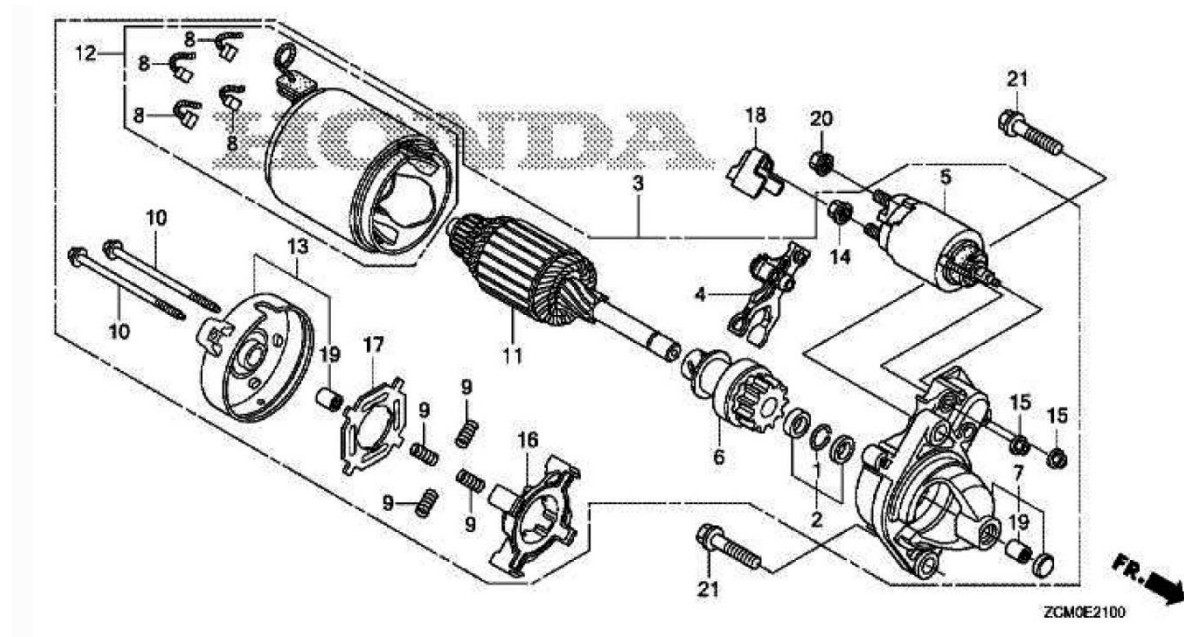
GX630RH
E-20 イグニッションコイル



見出 NO.	部品番号 PART NO.	部品名称 PART NAME	個数 Q'ty	型 寸 DESCRIPTION	適用号機 FROM ~ UP TO SERIAL NO	備 考 REMARKS
1	ZH30500ZCN003	コイルASSY, イグニッ ション	2	COIL ASSY., IGNITION		
2	ZH30551Z6L000	クランプ, コード	1	CLAMP, IGNITION WIRE		
3	ZH31630Z6L003	コイルASSY., チャージ	1	COIL ASSY., CHARGE		
6	ZH32110Z6L000	ハーネスASSY	1	WIRE HARNESS ASSY.,		
10	ZH32114Z6L000	ブラケット, ハーネス	1	BRACKET, HARNESS		
14	ZH90650KV6003	バンド, ワイヤ-95MM	1	BAND, WIRE (95MM)		
15	ZH90672SB2003	ストラップ, ケーブル105MM	1	STRAP, CABLE (105MM)		
17	ZH91601Z6L000	グロメット, コード	1	GROMMET, CORD		
19	ZH957010601200	ボルト, フランジ6X12	1	BOLT, FLANGE (6X12)		
23	ZH957010603200	ボルト, フランジ6X32	8	BOLT, FLANGE (6X32)		

E-21 スターターモーター STARTER MOTOR

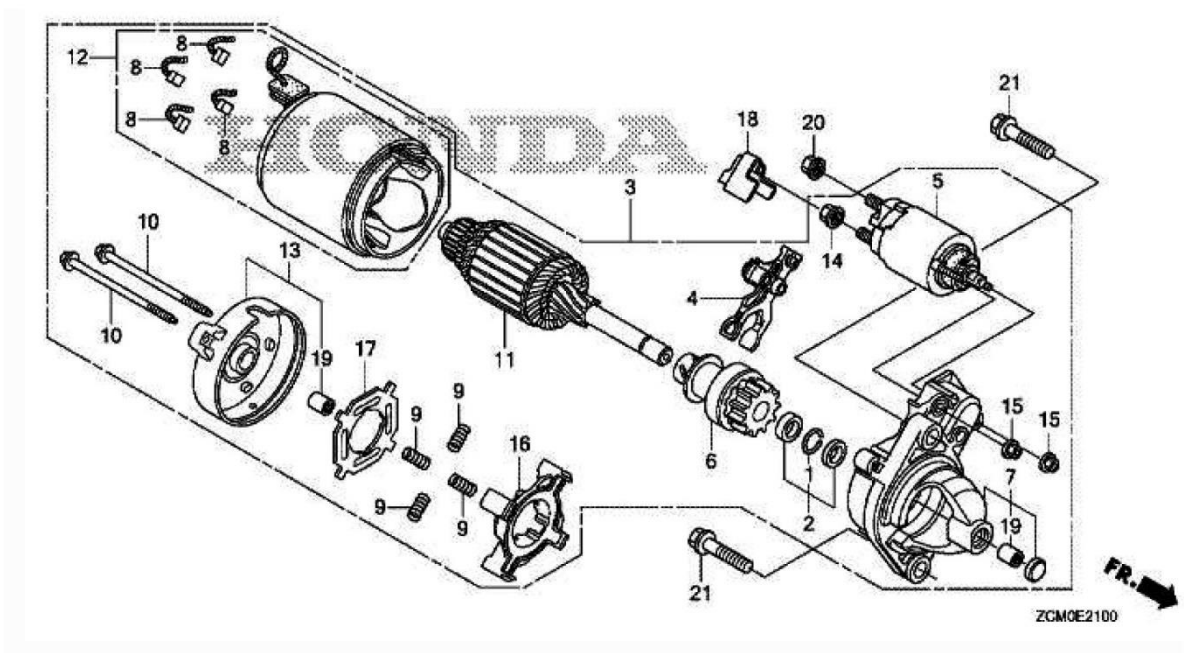
GX630RH
E-21 スターターモーター



見出	部品番号	部品名称	個数	型 寸	適用号機	備考
NO.	PART NO.	PART NAME	Q'ty	DESCRIPTION	FROM ~ UP TO SERIAL NO	REMARKS
1	ZH30201PH9004	リング, スナップ	1	RING, SNAP		
2	ZH30202PZ1003	カラーセット	1	COLLAR SET		
3	ZH31200Z6L003	モーターASSY, スタータ	1	STARTER MOTOR ASSY.		
4	ZH31203PH9004	レバー, ピニオンドライブ	1	LEVER, PINION DRIVE		
5	ZH31204ZJ1H02	スイッチASSY, マグネット	1	SWITCH ASSY., MAGNET		
6	ZH31207ZE9H01	クラッチCOMP	1	CLUTCH, OVERRUNNING		
7	ZH31208Z6L003	ハウジングCOMP	1	HOUSING, DRIVE SIDE		
8	ZH31211PH9004	ブラシ	4	BRUSH		
9	ZH31212PH9004	スプリング, ブラシ	4	SPRING, BRUSH		
10	ZH31214PH9004	ボルト, スルー	2	BOLT, THROUGH		
11	ZH31217Z0A003	アーマチュアCOMP	1	ARMATURE		
12	ZH31218P64N01	ヨークCOMP	1	YOKE		
13	ZH31219Z6L003	フレームCOMP	1	FRAME, COMMUTATOR		
14	ZH31220PH9004	ナット, 六角8MM	1	NUT, HEX. (8MM)		
15	ZH31223PA0006	ナット, 六角6MM	2	NUT, HEX. (6MM)		
16	ZH31231PH9004	ホルダー, ブラシ	1	HOLDER, BRUSH		
17	ZH31233PH9004	インシュレータ	1	INSULATOR		

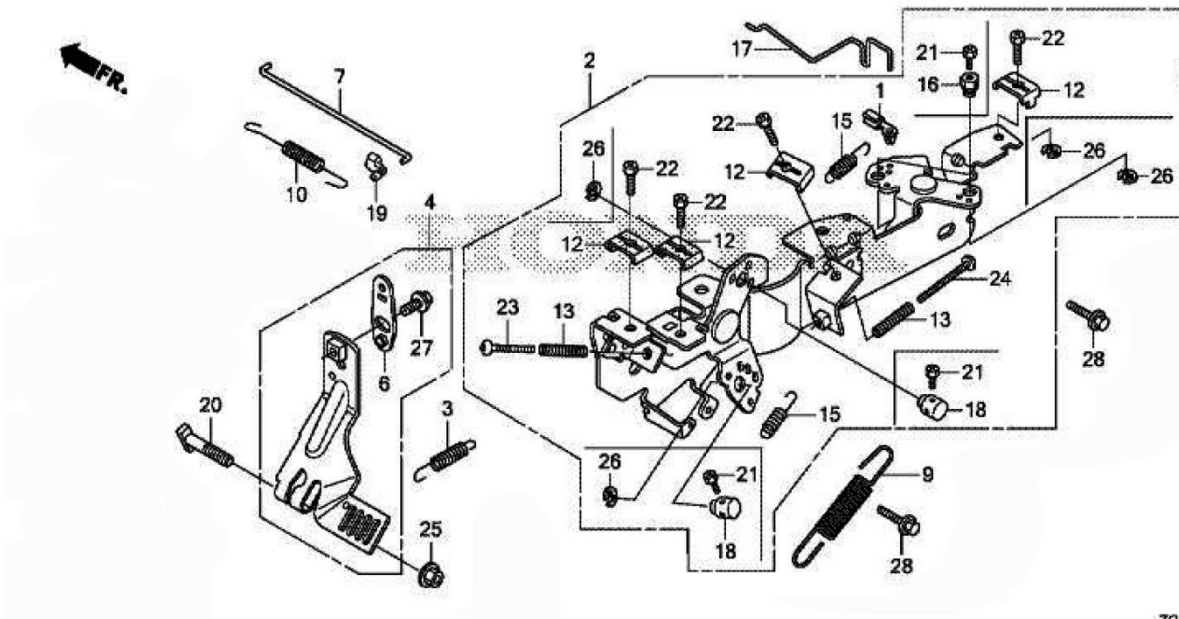
E-21 スターターモーター STARTER MOTOR

GX630RH
E-21 スターターモーター



見出	部品番号	部品名称		個数	型 寸	適用号機	備 考
NO.	PART NO.	PART NAME		Q'ty	DESCRIPTION	FROM ~ UP TO SERIAL NO	REMARKS
	18	ZH31234Z6L000	カバー, ターミナル COVER, TERMINAL	1			
	19	ZH91002ZG4801	ベアリング BEARING A	2			
	20	ZH9407008080	ナットワッシャー8MM NUT-WASHER (8MM)	1			
	21	ZH957011004000	ボルト, フランジ10X40 BOLT, FLANGE (10X40)	2			

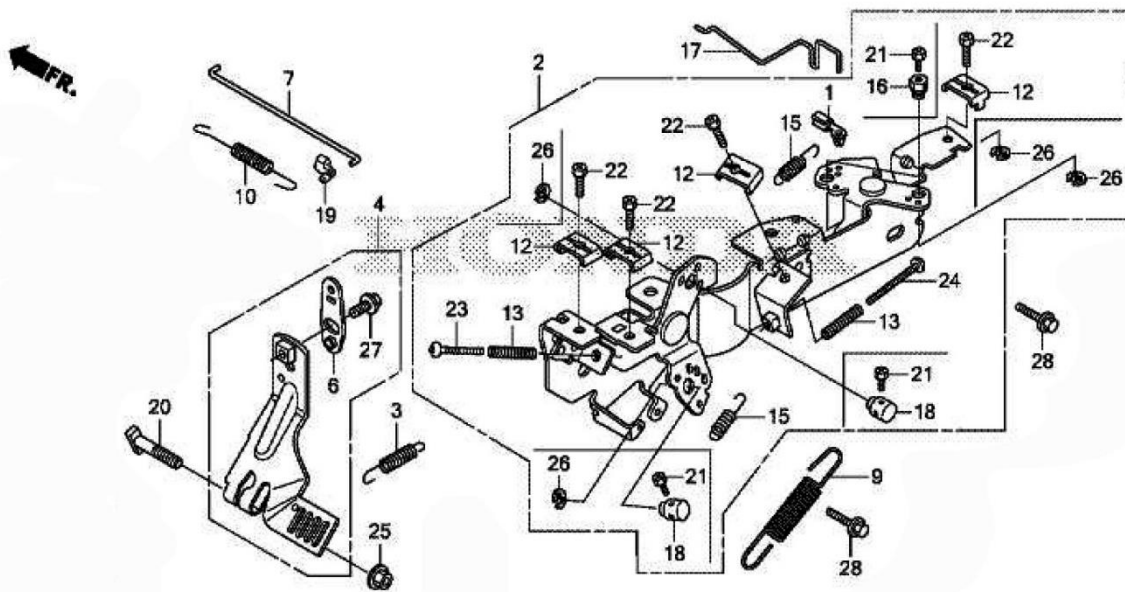
GX630RH
E-22 コントロール



ZGM0E2200

見出	部品番号	部品名称	個数	型 寸	適用号機	備 考
NO.	PART NO.	PART NAME	Q'ty	DESCRIPTION	FROM ~ UP TO SERIAL NO	REMARKS
1	ZH16263Z0G010	ジョイント, ロッド	1			
2	ZH16500Z6L812	コントロールASSY.	1			
3	ZH16534Z6L000	スプリング, スターター	1			
4	ZH16550Z6L020	アームCOMP., ガバナー	1			
6	ZH16553Z6L010	アーム, サブ	1			
7	ZH16555Z6L010	ロッド, ガバナー	1			
9	ZH16561Z6L000	スプリング, ガバナー	1			
10	ZH16562Z6L010	スプリング, リターン	1			
12	ZH16576891000	ホルダー, ケーブル	4			
13	ZH16584883300	スプリング, アジャステイング	2			
15	ZH16592ZJ1000	スプリング, ケーブルリターン	2			
16	ZH16594883010	ホルダー, ワイヤー	2			
17	ZH16611Z6L010	ロッド, チョークコントロール	1			
18	ZH16617Z6L000	ホルダー, ケーブル	2			
19	ZH17957Z6L003	ブッシュ, リンケージ	1			
20	ZH90015ZE3790	ボルト, ガバナーアーム	1			
21	ZH92301040060H	ボルト, リセスド 4X6	4			

GX630RH
E-22 コントロール

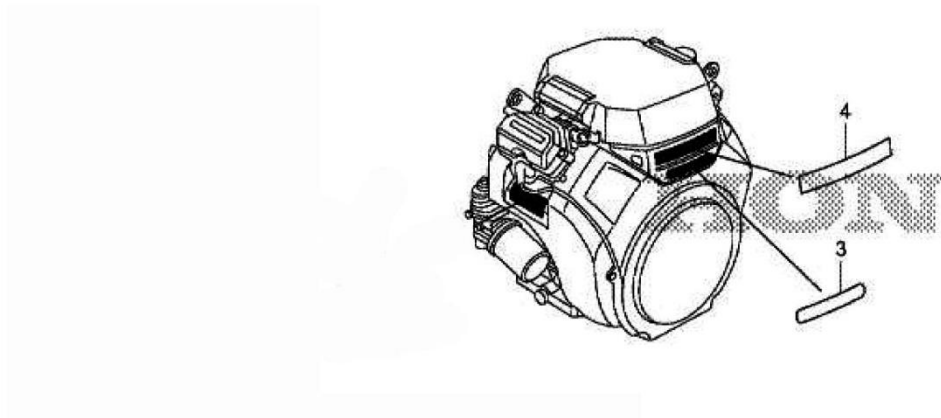


ZGM0E2200

見出	部品番号	部品名称		個数	型 寸	適用号機	備 考
NO.	PART NO.	PART NAME		Q'ty	DESCRIPTION	FROM ~ UP TO SERIAL NO	REMARKS
22	ZH92301050160A	ボルト, リセスドSX16	BOLT, RECESSED (5X16)	4			
23	ZH93500050300A	スクリュー, パンSX30	SCREW, PAN (5X30)	1			
24	ZH93500050450A	スクリュー, パンSX45	SCREW, PAN (5X45)	1			
25	ZH9405006000	ナット, フランジ6MM	NUT, FLANGE (6MM)	1			
26	ZH9454005018	Eリング5MM	E-RING (5MM)	4			
27	ZH957010601000	ボルト, フランジ6X10	BOLT, FLANGE (6X10)	1			
28	ZH957010601400	ボルト, フランジ6X14	BOLT, FLANGE (6X14)	2			

E-28 ラベル LABEL

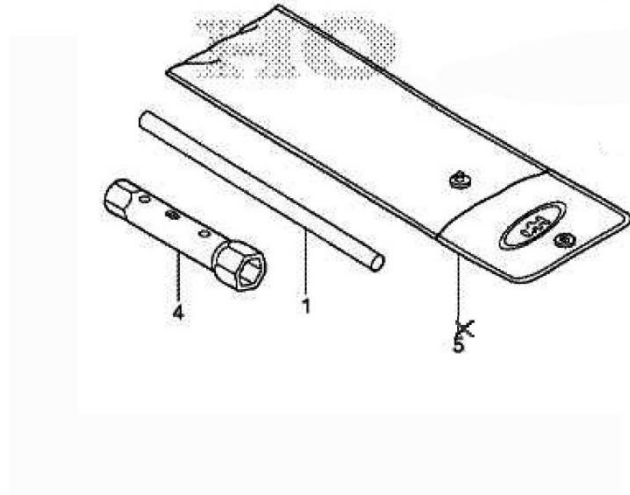
GX630RH
E-28 ラベル



ZCM0E2800

見出	部品番号	部品名称		個数	型 寸	適用号機	備 考
NO.	PART NO.	PART NAME		Q'ty	DESCRIPTION	FROM ~ UP TO SERIAL NO	REMARKS
3	ZH87521Z6N000	エンブレム (GX630)	EMBLEM (GX630)	1			
4	ZH87531Z6L000	マーク, ホンダ	MARK, HONDA	1			

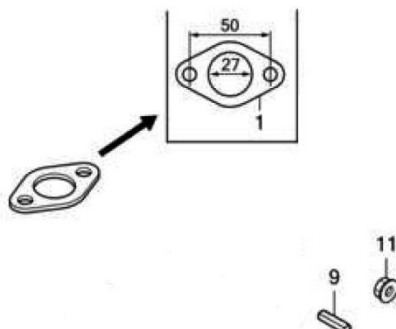
GX630RH
E-29 ツール



ZCM0E2900

見出	部品番号	部品名称		個数	型 寸	適用号機	備 考
NO.	PART NO.		PART NAME	Q'ty	DESCRIPTION	FROM ~ UP TO SERIAL NO	REMARKS
1	ZH9900416170	ハンドル, ボックスレンチ	WRENCH, BOX (P16X17)	1			
4	ZH89219805000	レンチ, ボックス	HANDLE, BOX WRENCH	1			

GX630RH
E-40 同梱部品 (1)

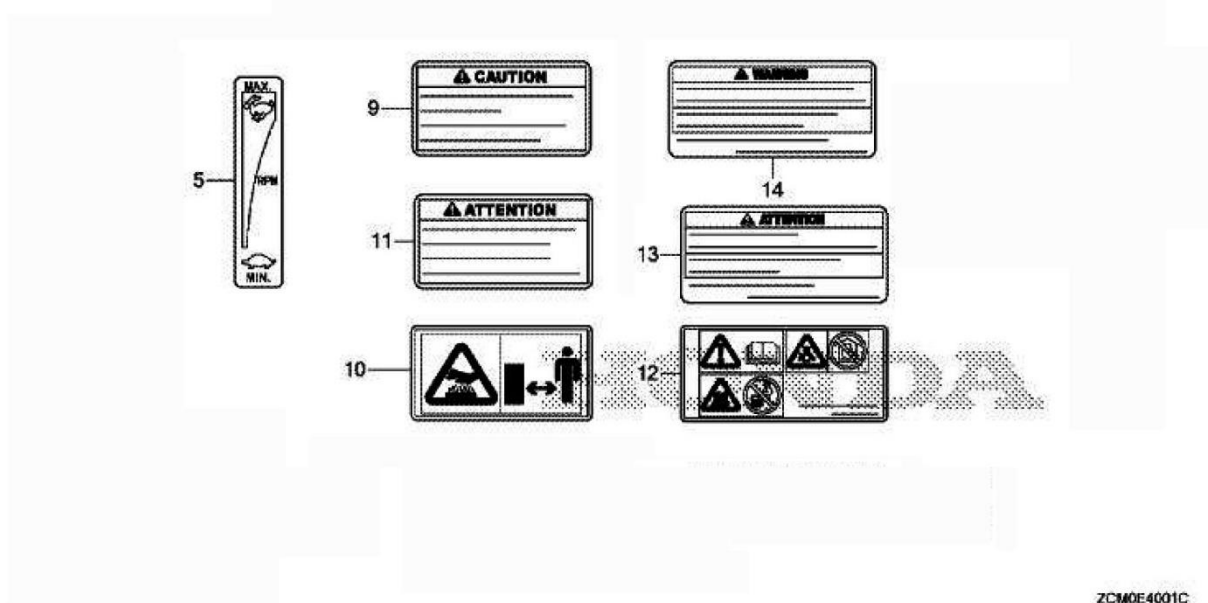


ZCM0E4000D

見出	部品番号	部品名称	個数	型 寸	適 用 号 機	備 考
NO.	PART NO.	PART NAME	Q'ty	DESCRIPTION	FROM ~ UP TO SERIAL NO	REMARKS
1	ZH18333ZE3801	ガスケット, エキゾースト	2			
9	ZH90745ZJ1V10	キー	1			
11	ZH9405008000	ナット, フランジ8MM	4			

E-40-1 同梱部品(2) ACCESSORIES(2)

GX630RH
E-40-1 同梱部品 (2)

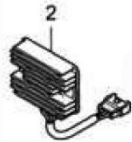


ZCM0E4001C

見出	部品番号	部品名称		個数	型 寸	適用号機	備 考
NO.	PART NO.		PART NAME	Q'ty	DESCRIPTION	FROM ~ UP TO SERIAL NO	REMARKS
5	ZH87532ZH7800	マーク, スロットル	MARK, THROTTLE INDICATION	1			
9	ZH87539Z0J000	マーク, エキゾースト	MARK, EX. CAUTION	(1)			English
10	ZH87539Z0J800	マーク, エキゾースト	MARK, EX. CAUTION	(1)			Pictgraph
11	ZH87539Z0J810	マーク, エキゾースト	MARK, EX. CAUTION	(1)			French
12	ZH87519ZCP010	マーク, オペレータ	MARK, OPERATOR CAUTION	1			Pictgraph
13	ZH87516ZCN801	マーク, オペレータ	MARK, OPERATOR CAUTION	1			French
14	ZH87516ZCN010	マーク, オペレータ	MARK, OPERATOR CAUTION	1			English

E-40-4 同梱部品(5) ACCESSORIE(5)

GX630RH
E-40-4 同梱部品 (5)



見出	部品番号	部品名称		個数	型 寸	適用号機	備 考
NO.	PART NO.		PART NAME	Q'ty	DESCRIPTION	FROM ~ UP TO SERIAL NO	REMARKS
2	ZH31750Z2E803	レクチファイアASSY	RECTIFIER ASSY., REGULATOR (20A)	1			