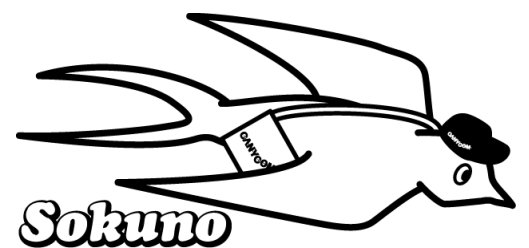


CANYCOM

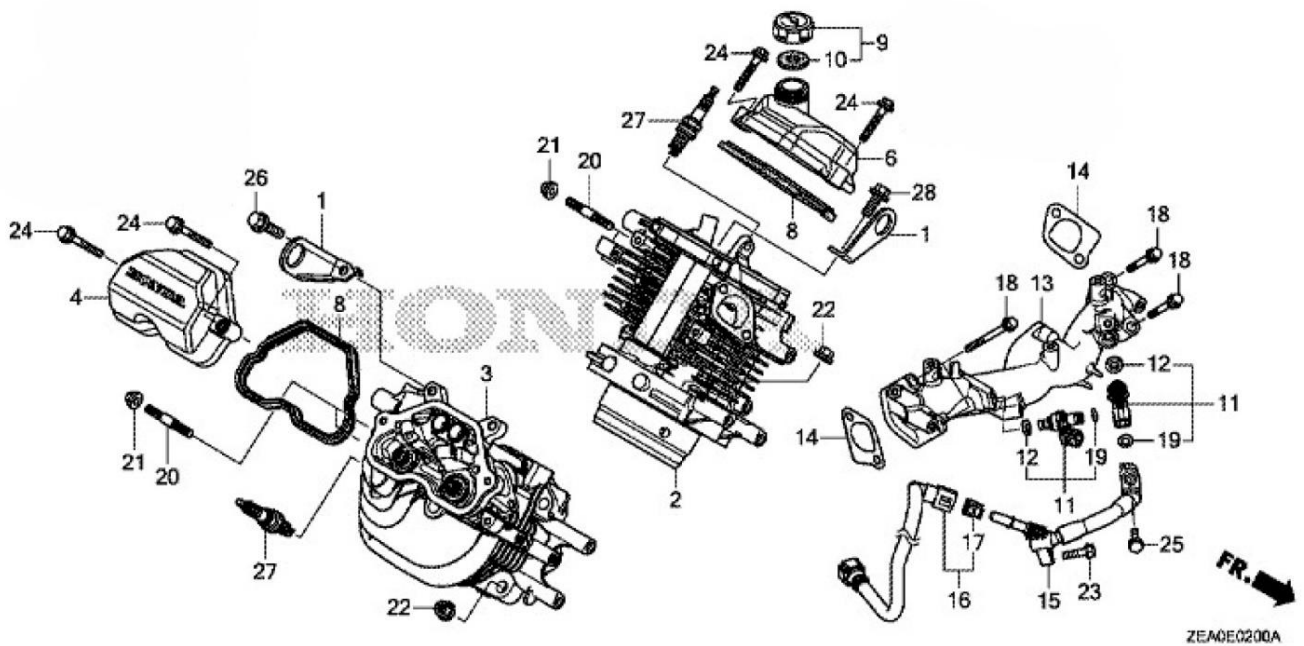
PARTS LIST
HONDA
GX800IRH-TXF2

For CG271



E-2 シリンダーヘッド CYLINDER HEAD

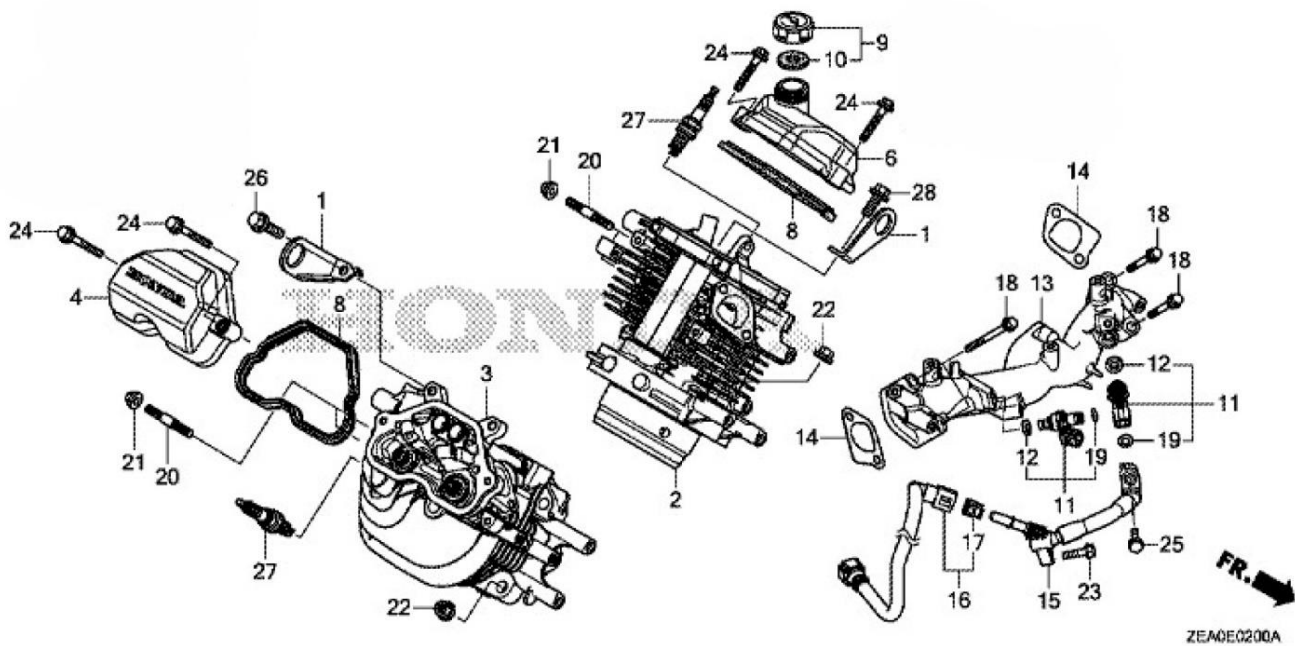
GX800IRH
E-2 シリンダーヘッド



見出	部品番号	部品名称		個数	型 寸	互	適 用 号 機	備 考
NO.	PART NO.	PART NAME		Q'ty	DESCRIPTION	R/P	FROM ~ UP TO SERIAL NO.	REMARKS
1	ZH11911-Z6L-000	ハンガー,エンジン	HANGER, ENGINE	2				
2	ZH12110-ZDW-000	ヘッドCOMP.,シリンダー	CYLINDER HEAD (#1)	1				
3	ZH12120-ZDW-000	ヘッドCOMP.,シリンダー	CYLINDER HEAD (#2)	1				
4	ZH12311-Z6L-000	カバー,シリンダーヘッド	COVER, CYLINDER HEAD	1				
6	ZH12311-Z6L-800	カバー,シリンダーヘッド	COVER, CYLINDER HEAD	1				
8	ZH12312-Z6L-000	パツキン,ヘッドカバー	GASKET, HEAD COVER	2				
9	ZH15600-Z6L-000	キャツプASSY.,オイルファイラー	CAP ASSY., OIL FILLER	1				
10	ZH15625-Z6L-000	パツキン,キャツプASSY	GASKET, OIL FILLER CAP	1				
11	ZH16450-ZDW-003	インジェクターASSY.,	INJECTOR ASSY., FUEL	2				
12	ZH16472-KPC-D50	リング,シール	RING, SEAL	2				
13	ZH17101-ZDX-000	マニホールド,インレット	MANIFOLD, IN.	1				
14	ZH17151-Z6L-010	パツキン,吸気マニホールド	GASKET, IN. MANIFOLD	2				
15	ZH17551-ZDW-003	ホースCOMP.A,フューエル	HOSE A, FUEL	1				
16	ZH17552-ZDX-003	ホースCOMP.B,フューエル	HOSE B, FUEL	1				
17	ZH17711-S0X-931	リテーナー	RETAINER	1				
18	ZH90006-Z6L-000	ボルト,フランジ 8X55	BOLT, FLANGE (8X55)	4				
19	ZH91301-KZL-931	Oリング 6.3X2.2	O-RING (6.3X2.2)	2				

E-2 シリンダーヘッド CYLINDER HEAD

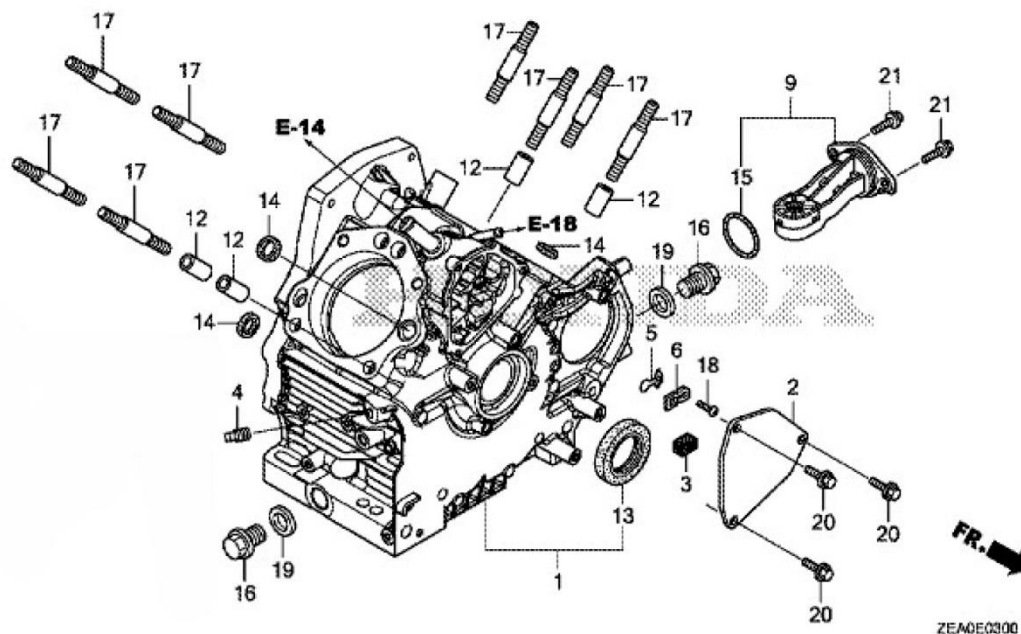
GX800IRH
E-2 シリンダーヘッド



見出	部品番号	部品名称	個数	型 寸	互換性	適用号機	備 考
NO.	PART NO.	PART NAME	Q'ty	DESCRIPTION	R/P	FROM ~ UP TO SERIAL NO.	REMARKS
	20	ZH92900-08022-0E ボルト,スタッド 8X22	BOLT, STUD (8X22)	4			
	21	ZH94050-08000 ナット,フランジ 8MM	NUT, FLANGE (8MM)	4			
	22	ZH94050-10000 ナット,フランジ 10MM	NUT, FLANGE (10MM)	8			
	23	ZH95701-06022-00 ボルト,フランジ 6X22	BOLT, FLANGE (6X22)	1			
	24	ZH95701-06030-00 ボルト,フランジ 6X30	BOLT, FLANGE (6X30)	4			
	25	ZH95701-06035-00 ボルト,フランジ 6X35	BOLT, FLANGE (6X35)	1			
	26	ZH95701-08016-00 ボルト,フランジ 8X16	BOLT, FLANGE (8X16)	1			
	27	ZH98079-55846 プラグ,スパーク	SPARK PLUG	2			
	28	ZH95701-08018-00 ボルト,フランジ 8X18	BOLT, FLANGE (8X18)	1			

E-3 クランクケース CRANK CASE

GX800IRH
E-3 クランクケース

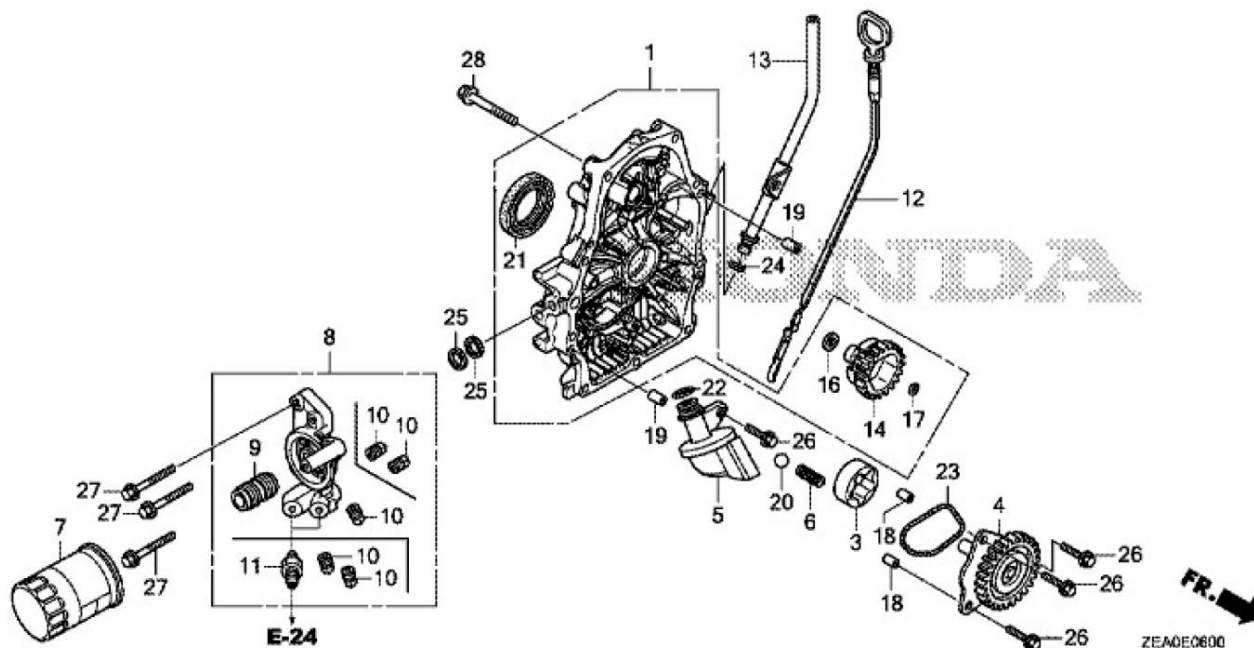


ZE40E0300

見出 NO.	部品番号 PART NO.	部品名称 PART NAME	個数 Q'ty	型 寸 DESCRIPTION	互 換 性 R/P	適用号機 FROM ~ UP TO SERIAL NO	備 考 REMARKS
1	ZH11100-ZDX-910	クランクケースASSY.	1	CRANKCASE ASSY.			
2	ZH12356-Z6L-000	カバー,ブリーザー	1	COVER, BREATHER			
3	ZH12367-Z6L-000	フィルター,ブリーザー	1	FILTER, BREATHER			
4	ZH15424-Z6L-000	ボルト,シーリング	1	BOLT, SEALING			
5	ZH15571-ZM7-003	バルブ,オイルアウトレット	1	VALVE, OIL OUTLET			
6	ZH15572-Z6L-000	プレート,ストッパー	1	PLATE, STOPPER			
9	ZH35480-Z6L-003	スイッチASSY.,オイルレベル	1	SWITCH ASSY., OIL LEVEL			
12	ZH90709-Z6L-000	ノツクピン 12X20	4	PIN, DOWEL (12X20)			
13	ZH91201-Z6L-003	オイルシール 38X58X9	1	OIL SEAL (38X58X9)			
14	ZH91308-Z6L-003	パツキン,オイルパツセージ	3	GASKET, OIL PASSAGE			
15	ZH91309-Z6L-000	オリング 37.9X2.4	1	O-RING (37.9X2.4)			
16	ZH92800-20000	ボルト,ドレンプラグ 20MM	2	BOLT, DRAIN PLUG			
17	ZH92900-10040-0B	ボルト,スタツド 10X40	8	BOLT, STUD (10X40)			
18	ZH93500-03008-0A	スクリユー,パン 3X8	1	SCREW, PAN (3X8)			
19	ZH94109-20000	ワツシヤ,ドレン 20MM	2	WASHER, DRAIN PLUG			
20	ZH95701-06014-00	ボルト,フランジ 6X14	3	BOLT, FLANGE (6X14)			
21	ZH95701-06016-00	ボルト,フランジ 6X16	2	BOLT, FLANGE (6X16)			

E-6 クランクケースカバー CRANK CASE COVER

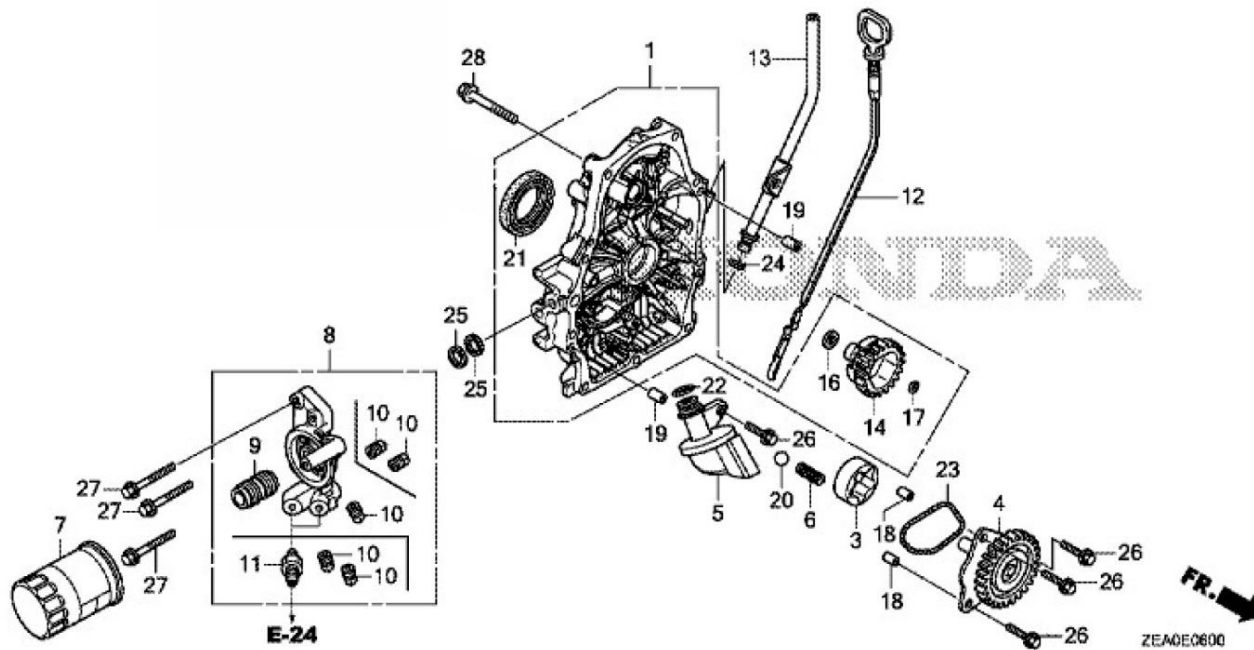
GX800IRH
E-6 クランクケースカバー



見出	部品番号	部品名称		個数	型 寸	互 換 性	適用号機	備 考
NO.	PART NO.	PART NAME		Q'ty	DESCRIPTION	R/P	FROM ~ UP TO SERIAL NO	REMARKS
1	ZH11300-ZDX-000	カバーASSY	COVER ASSY	1				
3	ZH15133-Z6L-000	ローター,オイルポンプ	ROTOR, OIL PUMP	1				
4	ZH15140-Z6L-010	ギヤCP,オイルポンプ	GEAR, OIL PUMP	1				
5	ZH15220-Z6L-000	ストレーナーCP,オイル	STRAINER, OIL	1				
6	ZH15232-Z6L-000	スプリング,リリーフバルブ	SPRING, RELIEF VALVE	1				
7	ZH15400-RTA-003	オイルフィルター	FILTER, OIL	1				
8	ZH15410-ZDX-000	ベースCP,オイルフィルタ	BASE, OIL FILTER	1				
9	ZH15423-Z6L-000	ホルダー,オイルフィルター	HOLDER, OIL FILTER	1				
10	ZH15424-Z6L-000	ボルト,シーリング	BOLT, SEALING	1				
11	ZH15615-ZN1-820	ジョイント,オイルホース	JOINT, OIL HOSE	2				
12	ZH15655-ZDX-000	ゲージCP,オイルレベル	DIPSTICK, OIL	1				
13	ZH15665-Z6L-000	パイプCP,オイルレベル	PIPE, OIL LEVEL	1				
14	ZH16512-Z6L-310	ホルダー,ガバナーウエイト	HOLDER, WEIGHT	1				
16	ZH90403-Z6L-000	ワッシャー 6X16	WASHER (6X16)	1				
17	ZH90602-ZE1-000	クリップ,ガバナーホルダー	CLIP, HOLDER	1				
18	ZH90707-Z6L-000	ハックピン 8X10	PIN, DOWEL (8X10)	2				
19	ZH90708-Z6L-000	ハックピン 8X14	PIN, DOWEL (8X14)	2				

E-6 クランクケースカバー CRANK CASE COVER

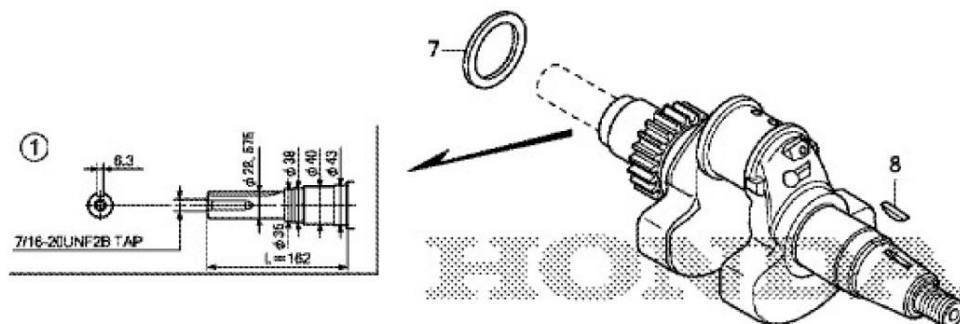
GX800IRH
E-6 クランクケースカバー



見出	部品番号	部品名称		個数	型 寸	互換性	適用号機	備考
NO.	PART NO.	PART NAME		Q'ty	DESCRIPTION	R/P	FROM ~ UP TO SERIAL NO	REMARKS
	20	ZH90902-Z6L-000	ボール,スチール #15	BALL, STEEL (#15)	1			
	21	ZH91202-Z6L-003	オイルシール 38X58X9	OIL SEAL (38X58X9)	1			
	22	ZH91301-Z6L-003	Oリング 14.8X2.4	O-RING (14.8X2.4)	1			
	23	ZH91302-Z6L-003	Oリング,オイルポンプ	O-RING, OIL PUMP	1			
	24	ZH91302-GE0-000	Oリング 8.8X1.9	O-RING (8.8X1.9)	1			
	25	ZH91308-Z6L-003	パツキン,オイルパツセージ	GASKET, OIL PASSAGE	2			
	26	ZH95701-06020-00	ボルト,フランジ 6X20	BOLT, FLANGE (6X20)	4			
	27	ZH95701-06035-00	ボルト,フランジ 6X35	BOLT, FLANGE (6X35)	3			
	28	ZH95701-08045-00	ボルト,フランジ 8X45	BOLT, FLANGE (8X45)	9			

E-7 クランクシャフト CRANK SHAFT

GX800IRH
E-7 クランクシャフト

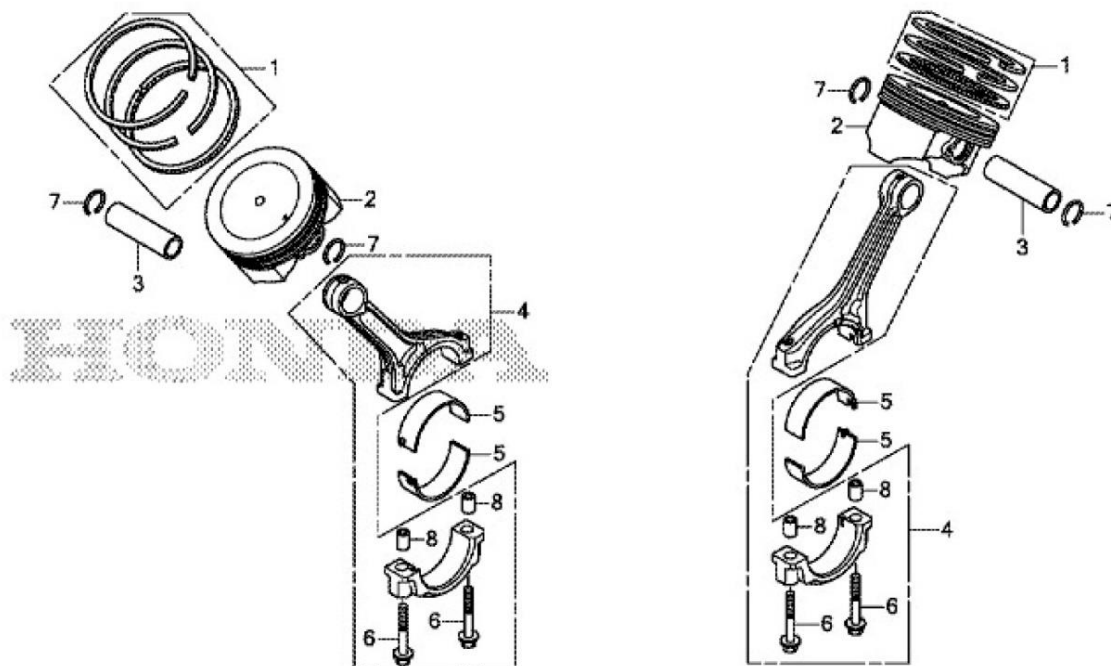


FR. →
ZEA0E0700

見出	部品番号	部品名称	個数	型 寸	互換性	適用号機	備 考
NO.	PART NO.	PART NAME	Q'ty	DESCRIPTION	R/P	FROM ~ UP TO SERIAL NO	REMARKS
1	ZH13310-ZDX-600	クランクシャフトCOMP	1	CRANKSHAFT			
7	ZH90402-Z6L-000	ワッシャー	1	WASHER, CRANKSHAFT			
8	ZH90741-ZE2-000	キー	1	KEY			

E-8 ピストン PISTON

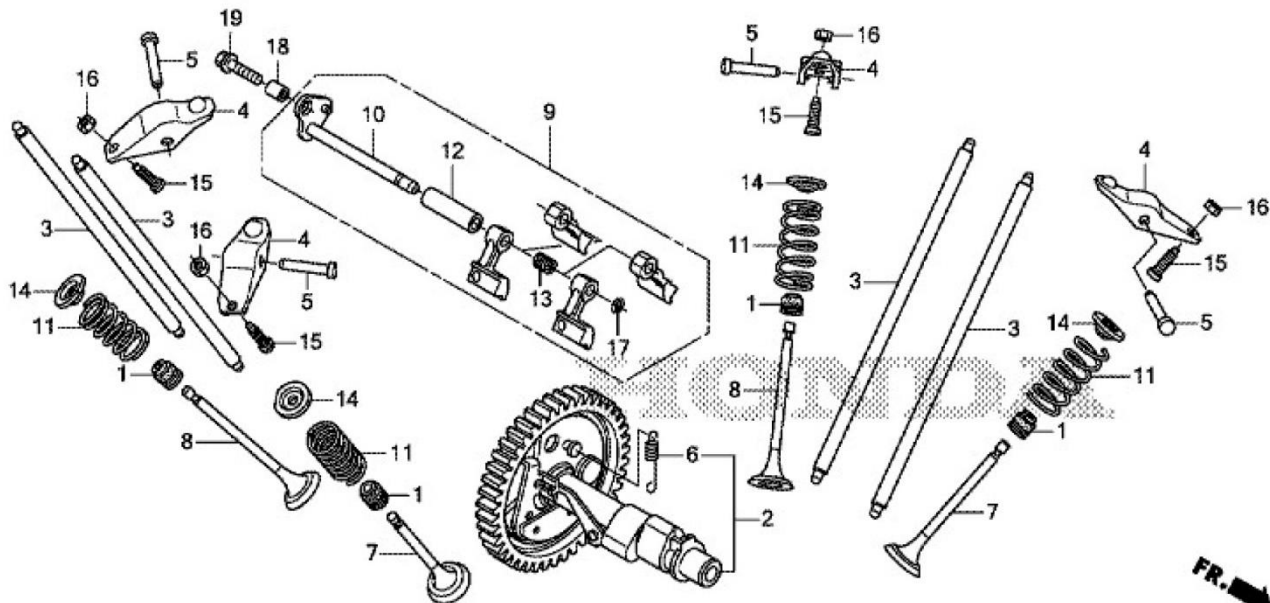
GX800IRH
E-8 ピストン



見出	部品番号	部品名称		個数	型 寸	互換性	適用号機	備考
NO.	PART NO.	PART NAME		Q'ty	DESCRIPTION	R/P	FROM ~ UP TO SERIAL NO.	REMARKS
1	ZH13010-ZDW-003	リングセット,ピストン	RING SET, PISTON	2				
2	ZH13101-ZDW-000	ピストン	PISTON	2				
3	ZH13111-ZDW-000	ピン,ピストン	PIN, PISTON	2				
4	ZH13210-ZDW-000	ロッドASSY.,コネクティング	ROD ASSY., CONNECTING	2				
5	ZH13211-Z6L-003	ベアリングA	BEARING A	4				
6	ZH90001-Z6L-000	ボルト,コネクティングロッド	BOLT, (7X38)	4				
7	ZH90551-ZE1-000	クリップ,ピストンピン	CLIP, PISTON PIN (18MM)	4				
8	ZH90705-Z6L-000	ノックピン 9X10	PIN, DOWEL (9X10)	4				

E-9 カムシャフト CAM SHAFT

GX800IRH
E-9 カムシャフト

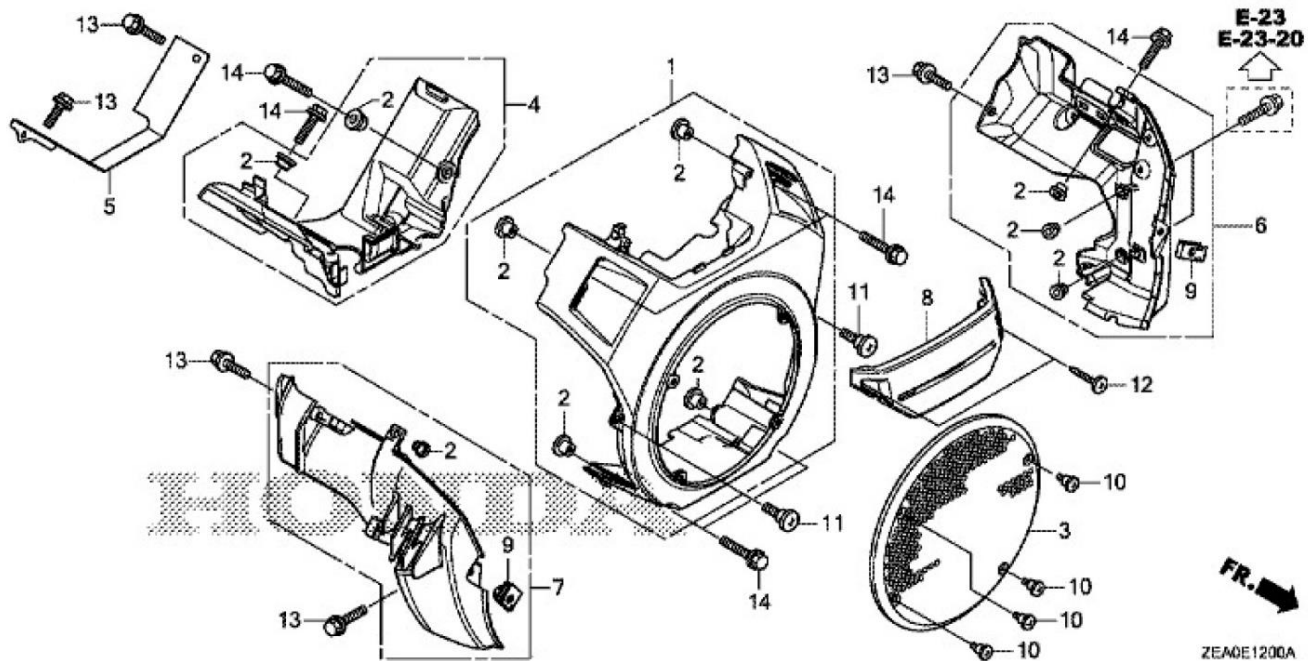


ZE40E0900

見出 NO.	部品番号 PART NO.	部品名称 PART NAME	個数 Q'ty	型 寸 DESCRIPTION	互 換 性 R/P	適 用 号 機 FROM ~ UP TO SERIAL NO.	備 考 REMARKS
1	ZH12208-Z6L-003	シーล,バルブステム SEAL, VALVE STEM	4				
2	ZH14100-ZDW-000	カムシャフトASSY. CAMSHAFT ASSY.	1				
3	ZH14410-Z6L-000	ロツドCOMP.,プツシュ ROD, PUSH	4				
4	ZH14431-ZDW-000	アーム,バルブロッツカー ARM, VALVE ROCKER	4				
5	ZH14461-Z6L-000	シャフト,ロツカーアーム SHAFT, ROCKER ARM	4				
6	ZH14568-Z6L-000	スプリング,ウエイトリターン SPRING, WEIGHT RETURN	1				
7	ZH14711-ZDW-000	バルブ,インレット VALVE, IN.	2				
8	ZH14721-ZDW-000	バルブ,エキゾースト VALVE, EX.	2				
9	ZH14730-Z6L-000	リフターASSY.,バルブ LIFTER ASSY., VALVE	1				
10	ZH14735-Z6L-000	シャフトCOMP. SHAFT, VALVE LIFTER	1				
11	ZH14751-Z6L-000	スプリング,バルブ SPRING, VALVE	4				
12	ZH14763-Z6L-000	カラー,バルブリフター COLLAR, VALVE LIFTER	1				
13	ZH14764-Z6L-000	スプリング,バルブリフター SPRING, VALVE LIFTER	1				
14	ZH14771-ZE1-000	リテーナー RETAINER, VALVE SPRING	4				
15	ZH90012-Z6L-000	スクリュウ SCREW, TAPPET ADJUSTING	4				
16	ZH90206-Z6L-000	ナツト NUT, TAPPET ADJUSTING	4				
17	ZH90602-ZE1-000	クリツプ,ガバナーホルダー CLIP, GOVERNOR HOLDER	1				
18	ZH90707-Z6L-000	ノツクピン 8X10 PIN, DOWEL (8X10)	1				
19	ZH95701-06022-00	ボルト,フランジ 6X22 BOLT, FLANGE (6X22)	1				

E-12 ファンカバー FAN COVER

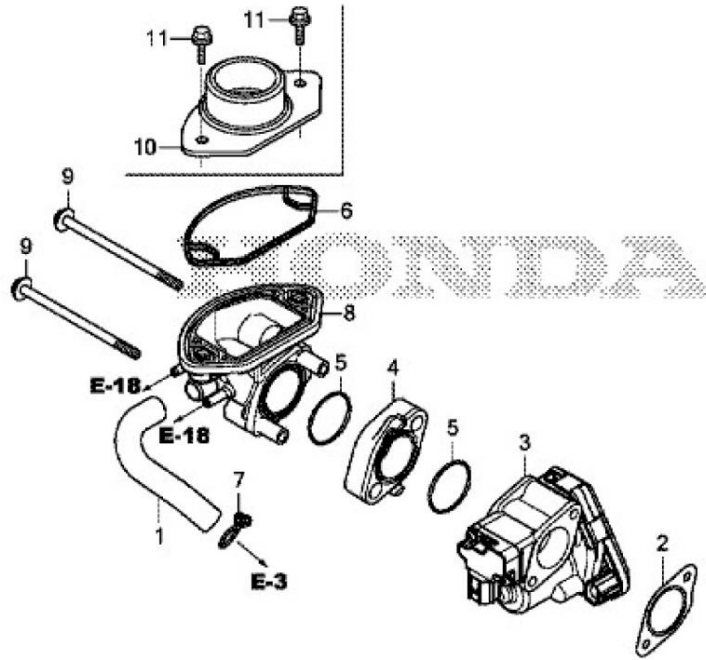
GX800IRH
E-12 ファンカバー



見出	部品番号	部品名称		個数	型 寸	互換性	適用号機	備 考
NO.	PART NO.	PART NAME		Q'ty	DESCRIPTION	R/P	FROM ~ UP TO SERIAL NO.	REMARKS
1	ZH19610-ZDX-000ZA	カバーCOMP.,ファン	COVER, FAN *R280*	1				
2	ZH19619-Z0A-300	カラー,ファンカバー	COLLAR, FAN COVER	10				
3	ZH19621-Z6L-000	プロテクター,ファンカバー	PROTECTOR, FAN COVER	1				
4	ZH19631-ZDX-000	シユラウド,アツパー	SHROUD (UPPER)	1				
5	ZH19632-ZDX-000	シユラウドB,アツパー	SHROUD B (UPPER)	1				
6	ZH19641-ZDW-000	シユラウド,R,ロア-	SHROUD, R. (LOWER)	1				
7	ZH19642-ZDX-000	シユラウド,L,ロア-	SHROUD, L. (LOWER)	1				
8	ZH19661-ZDX-000	カバー,フロント	COVER, FR.	1				
9	ZH84601-HA7-670	ナツト,フエンダー	NUT, FENDER SETTING	2				
10	ZH90005-ZCK-000	スクリユ-スベシヤル 4X10	SCREW, SPECIAL (4X10)	4				
11	ZH90380-GM9-740	スクリユ-スベシヤル 6X15	SCREW, SPECIAL (6X15)	2				
12	ZH93913-25580	スクリユ-,タツピング 5X20	SCREW, TAPPING (5X20)	2				
13	ZH95701-06016-00	ボルト,フランジ 6X16	BOLT, FLANGE (6X16)	5				
14	ZH95701-06020-00	ボルト,フランジ 6X20	BOLT, FLANGE (6X20)	7				

E-14 スロットルボディ THROTTLE BODY

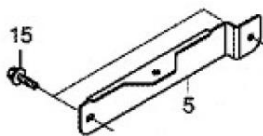
GX800IRH
E-14 スロットルボディ



見出	部品番号	部品名称	個数	型 寸	互 換 性	適用号機	備 考
NO.	PART NO.	PART NAME	Q'ty	DESCRIPTION	R/P	FROM ~ UP TO SERIAL NO	REMARKS
1	ZH15721-ZDX-000	チューブ,ブリーザー	1	TUBE, BREATHER			
2	ZH16221-ZDW-003	パツキン,スロットルボディ	1	GASKET, THROTTLE BODY			
3	ZH16400-ZDW-003	ボディASSY.,スロットル	1	BODY ASSY., THROTTLE			
4	ZH16404-ZDX-000	スペーサー,スロットル	1	SPACER, THROTTLE BODY			
5	ZH17228-ZDW-000	パツキン,クリーナー	2	GASKET, AIR CLEANER			
6	ZH17229-Z6L-000	シール,クリーナーケース	1	SEAL, CLEANER HOUSING			
7	ZH17369-KB4-670	クリップ,ブリーザーチューブ	1	CLIP, BREATHER TUBE			
8	ZH17410-ZDX-000	エルボーCP,クリーナー	1	ELBOW, AIR CLEANER			
9	ZH90003-Z6L-010	ボルト,フランジ 6X106	2	BOLT, FLANGE (6X106)			
10	ZH17416-Z6L-000	ジョイント	1	JOINT, CONNECTING TUBE			
11	ZH95701-06012-00	ボルト,フランジ 6X12	2	BOLT, FLANGE (6X12)			

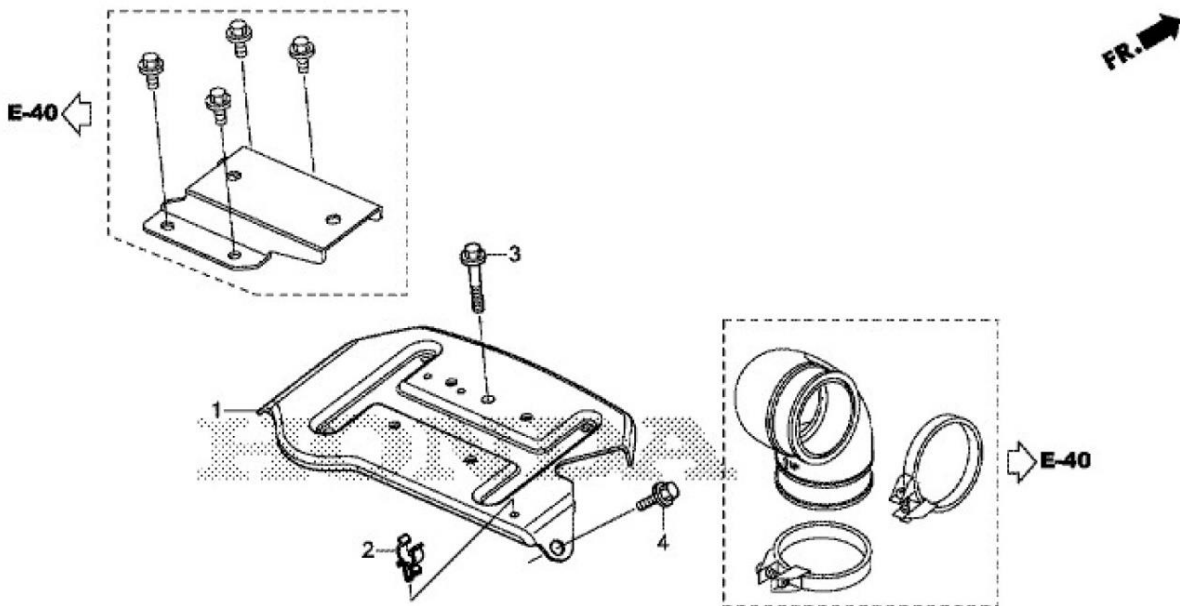
E-15 エアクリナー AIR CLEANER

GX800IRH
E-15 エアクリナー



見出 NO.	部品番号 PART NO.	部品名称 PART NAME	個数 Q'ty	型 寸 DESCRIPTION	互 換 性 R/P	適 用 号 機 FROM ~ UP TO SERIAL NO	備 考 REMARKS
8	ZH17227-ZDX-000	ステーB,エアークリナー STAY B, AIR CLEANER	1				
15	ZH95701-06016-00	ボルト,フランジ 6X16 BOLT, FLANGE (6X16)	2				

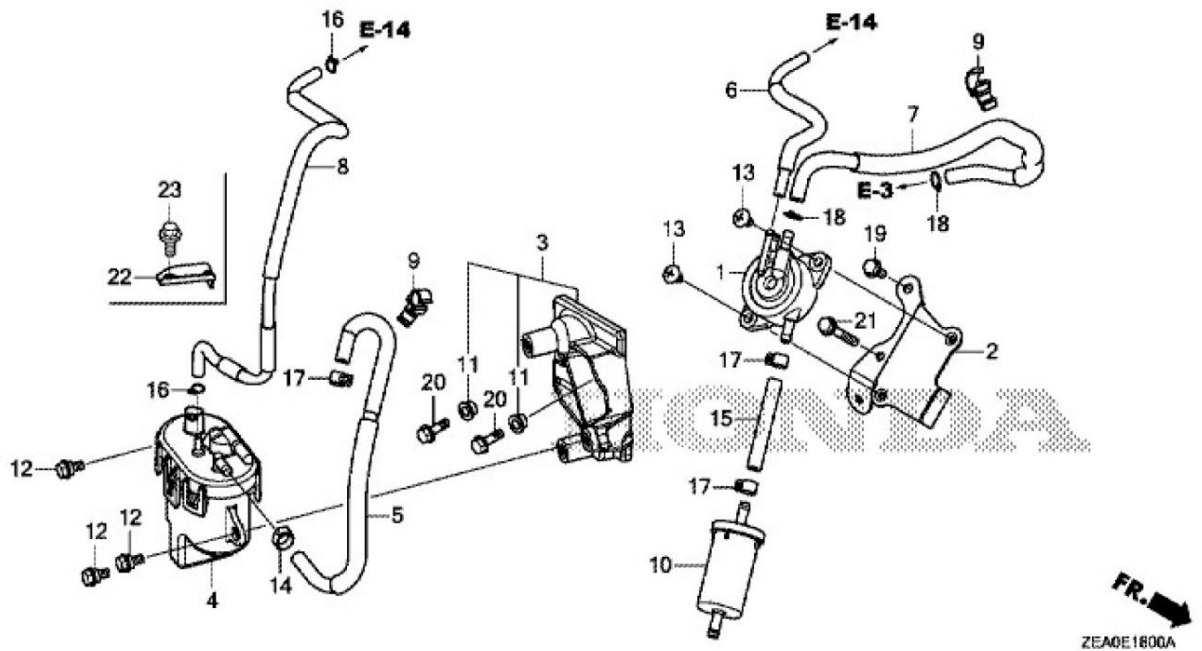
GX800IRH
E-15-20 エアークリーナーステー



見出	部品番号	部品名称		個数	型 寸	互換性	適用号機	備 考
NO.	PART NO.	PART NAME		Q'ty	DESCRIPTION	R/P	FROM ~ UP TO SERIAL NO	REMARKS
1	ZH17222-ZDX-000	ステーCOMP.,クリーナー	STAY, AIR CLEANER	1				
2	ZH90651-V43-003	クランプ,ホース	CLAMP, HOSE	1				
3	ZH95701-06032-00	ボルト,フランジ 6X32	BOLT, FLANGE (6X32)	1				
4	ZH95701-08016-00	ボルト,フランジ 8X16	BOLT, FLANGE (8X16)	1				

E-18 フューエルポンプ FUEL PUMP

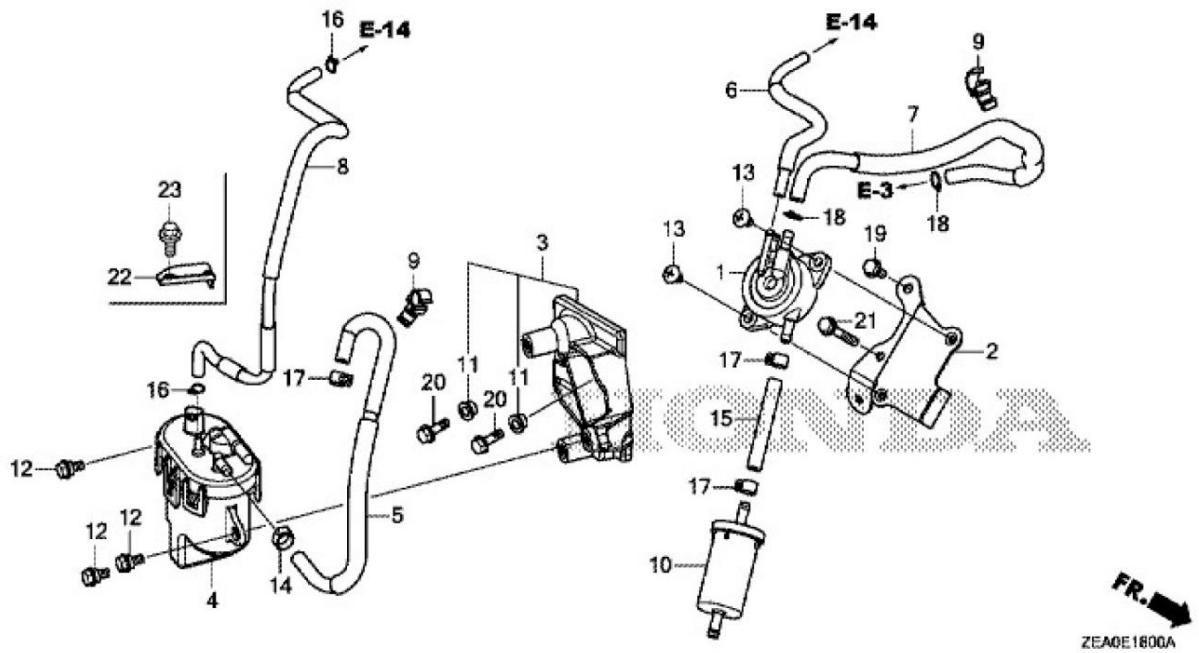
GX800IRH
E-18 フューエルポンプ



見出	部品番号	部品名称	部品番号	個数	型 寸	互	適 用 号 機	備 考
NO.	PART NO.	PART NAME	PART NAME	Q'ty	DESCRIPTION	R/P	FROM ~ UP TO SERIAL NO	REMARKS
1	ZH16700-Z6L-003	ポンプASSY.,フューエル	PUMP ASSY., FUEL	1				
2	ZH16711-ZDX-000	ステー,フューエルポンプ	STAY, FUEL PUMP	1				
3	ZH16712-ZDX-000	ステー	STAY	1				
4	ZH16730-ZDW-003	ポンプASSY.,フューエル	PUMP ASSY., FUEL	1				
5	ZH16861-ZDX-013	チューブB,フューエル	TUBE B, FUEL	1				
6	ZH16871-ZDX-800	チューブCOMP.,パーズ	TUBE, PURGE	1				
7	ZH16882-ZDX-000	チューブ,ダイヤフラム	TUBE, DIAPHRAGM	1				
8	ZH16891-ZDX-000	チューブCOMP.,ベーパー	TUBE, VAPOR	1				
9	ZH16895-ZY9-003	クランプA,チューブ	CLAMP A, FUEL TUBE	2				
10	ZH16910-ZDW-003	燃料ストレーナーCOMP	FILTER, FUEL	1				
11	ZH19619-Z0A-300	カラー,ファンカバー	COLLAR, FAN COVER	2				
12	ZH90002-ZDW-000	ボルト,スペシャル 6X13	BOLT, SPECIAL (6X13)	3				
13	ZH90101-Z22-000	スクリー,トラス 6X12	SCREW, TRUSS (6X12)	2				
14	ZH90603-ZDW-003	クランプ,ホースカキング	CLAMP, HOSE CALKING	1				
15	ZH91425-ZDX-013	チューブ,フューエル 5.3X70	TUBE, FUEL (5.3X70)	1				
16	ZH95002-02080	クリップ,チューブ	CLIP, TUBE	2				
17	ZH95002-41000-08	クランプ,チューブ	CLAMP, TUBE	3				

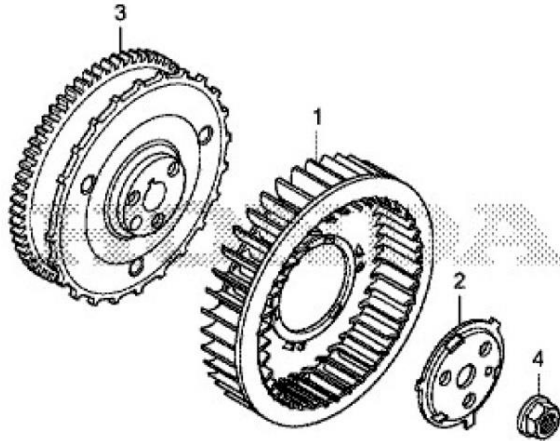
E-18 フューエルポンプ FUEL PUMP

GX800IRH
E-18 フューエルポンプ



見出	部品番号	部品名称		個数	型 寸	互 換 性	適 用 号 機	備 考
NO.	PART NO.	PART NAME		Q'ty	DESCRIPTION	R/P	FROM ~ UP TO SERIAL NO.	REMARKS
18	ZH95002-70000	クリップ,チューブ	CLIP, TUBE	2				
19	ZH95701-06014-00	ボルト,フランジ 6X14	BOLT, FLANGE (6X14)	1				
20	ZH95701-06020-00	ボルト,フランジ 6X20	BOLT, FLANGE (6X20)	2				
21	ZH95701-06040-00	ボルト,フランジ 6X40	BOLT, FLANGE (6X40)	1				
22	ZH16894-ZDX-000	ブラケット,チューブ	BRACKET, TUBE	1				
23	ZH95701-06012-00	ボルト,フランジ 6X12	BOLT, FLANGE (6X12)	1				

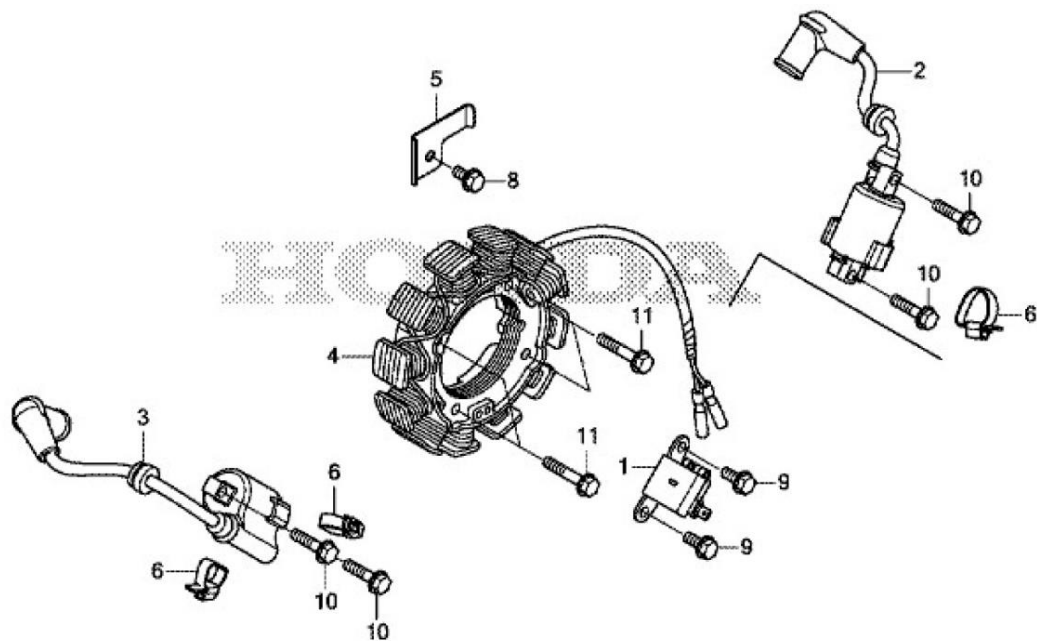
GX800IRH
E-19 フライホイール



ZE40E1900

見出	部品番号	部品名称	個数	型 寸	互換性	適用号機	備考
NO.	PART NO.	PART NAME	Q'ty	DESCRIPTION	R/P	FROM ~ UP TO SERIAL NO.	REMARKS
1	ZH19511-Z6L-000	ファン,クーリング	1	FAN, COOLING			
2	ZH19513-Z6L-000	プレート	1	PLATE, FAN SETTING			
3	ZH31110-ZDX-004	フライホイールCOMP.	1	FLYWHEEL			
4	ZH90201-Z6L-010	ナット,スペシャル (20MM)	1	NUT, SPECIAL (20MM)			

GX800IRH
E-20 イグニッションコイル

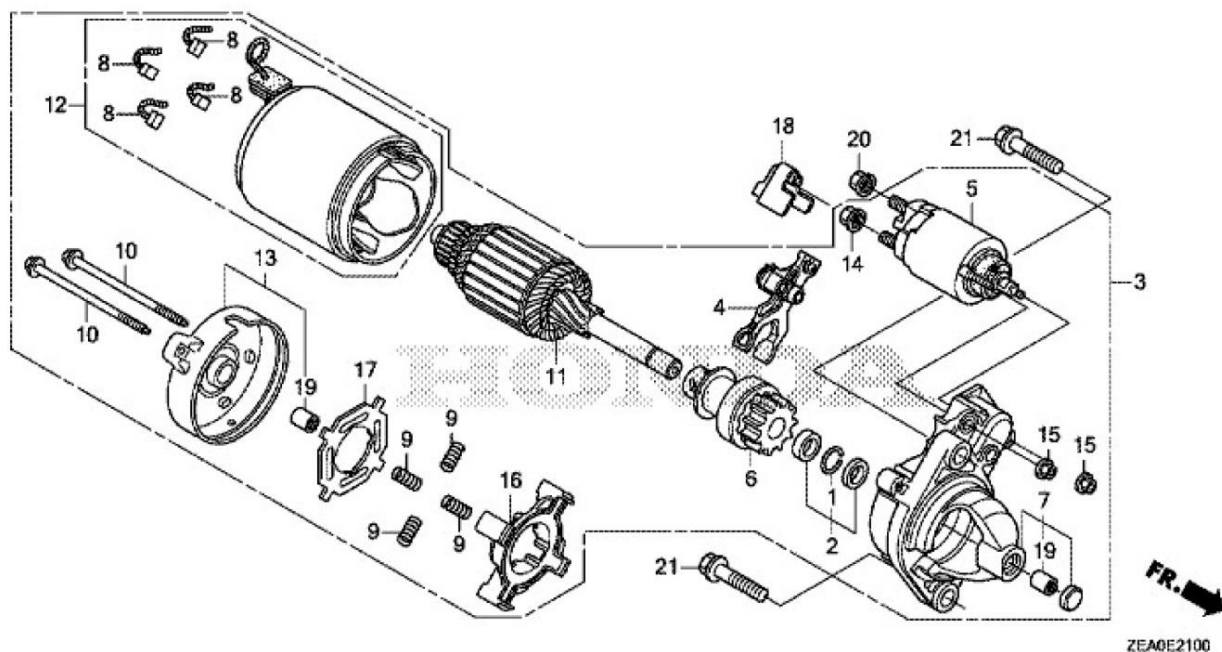


FR. →
ZE40E2000

見出 NO.	部品番号 PART NO.	部品名称 PART NAME	個数 Q'ty	型 寸 DESCRIPTION	互 換 性 R/P	適 用 号 機 FROM ~ UP TO SERIAL NO	備 考 REMARKS
1	ZH30310-Z2E-003	コイルASSY.,パルサー	1	COIL ASSY., PULSER			
2	ZH30510-ZDX-003	コイルCP.,イグニツション (1)	1	COIL, IGNITION (1)			
3	ZH30520-ZDX-003	コイルCP.,イグニツション (2)	1	COIL, IGNITION (2)			
4	ZH31630-ZDX-004	コイルASSY.,チャージ	1	COIL ASSY., CHARGE			
5	ZH32114-Z6L-000	ブラケット,ハーネス	1	BRACKET, HARNESS			
6	ZH90650-KV6-003	バンド,ワイヤー	3	BAND, WIRE			
8	ZH95701-06012-00	ボルト,フランジ 6X12	1	BOLT, FLANGE (6X12)			
9	ZH95701-06014-00	ボルト,フランジ 6X14	2	BOLT, FLANGE (6X14)			
10	ZH95701-06025-00	ボルト,フランジ 6X25	3	BOLT, FLANGE (6X25)			
11	ZH95701-06032-00	ボルト,フランジ 6X32	4	BOLT, FLANGE (6X32)			

E-21 スターターモーター STARTER MOTOR

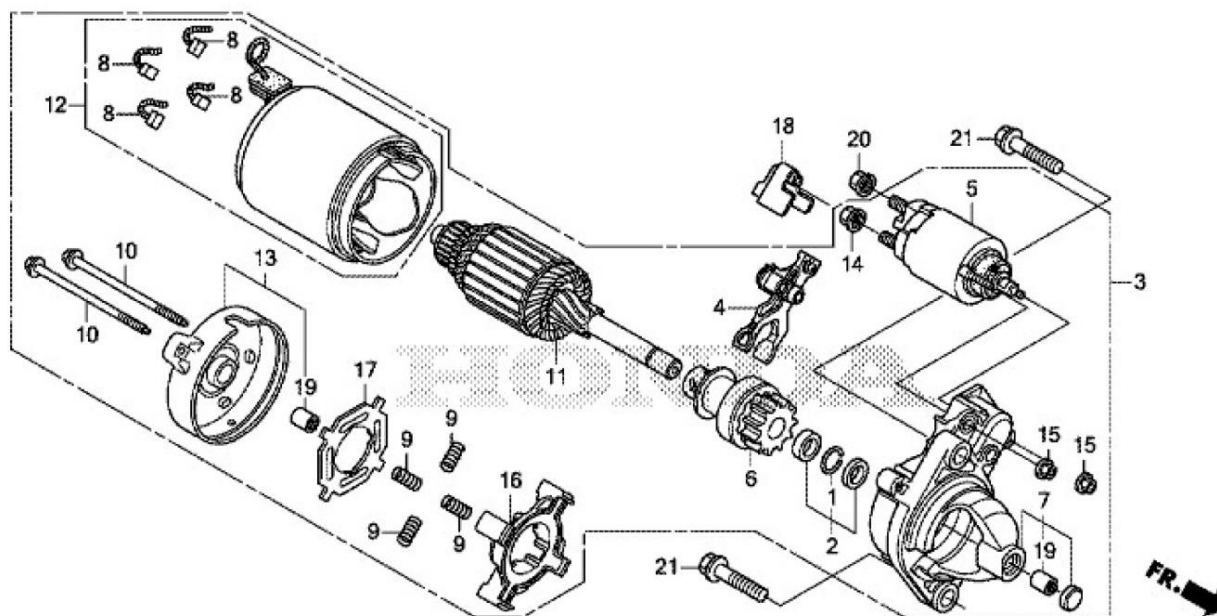
GX800IRH
E-21 スターターモーター



見出	部品番号	部品名称		個数	型 寸	互換性	適用号機	備 考
NO.	PART NO.	PART NAME		Q'ty	DESCRIPTION	R/P	FROM ~ UP TO SERIAL NO	REMARKS
1	ZH30201-PH9-004	リング,スナツプ	RING, SNAP	1				
2	ZH30202-PZ1-003	カラーセット	COLLAR SET	1				
3	ZH31200-Z6L-003	モーターASSY.,スターター	STARTER MOTOR ASSY.	1				
4	ZH31203-PH9-004	レバー,ピニオンドライブ	LEVER, PINION DRIVE	1				
5	ZH31204-ZJ1-H02	スイッチASSY.,マグネット	SWITCH ASSY., MAGNET	1				
6	ZH31207-ZE9-H01	クラツチCOMP.,	CLUTCH, OVERRUNNING	1				
7	ZH31208-Z6L-003	ハウジングCOMP.,	HOUSING, DRIVE SIDE	1				
8	ZH31211-PH9-004	ブラシ	BRUSH	4				
9	ZH31212-PH9-004	スプリング,ブラシ	SPRING, BRUSH	4				
10	ZH31214-PH9-004	ボルト,スルー	BOLT, THROUGH	2				
11	ZH31217-Z0A-003	アーマチュアCOMP.	ARMATURE	1				
12	ZH31218-P64-N01	ヨークCOMP.	YOKE	1				
13	ZH31219-Z6L-003	フレームCOMP.,	FRAME,	1				
14	ZH31220-PH9-004	ナツト,6カク 8MM	NUT, HEX. (8MM)	1				
15	ZH31223-PA0-006	ナツト,6カク (6MM)	NUT, HEX. (6MM)	2				
16	ZH31231-PH9-004	ホルダー,ブラシ	HOLDER, BRUSH	1				
17	ZH31233-PH9-004	インシュレーター	INSULATOR,HOLDER	1				

E-21 スターターモーター STARTER MOTOR

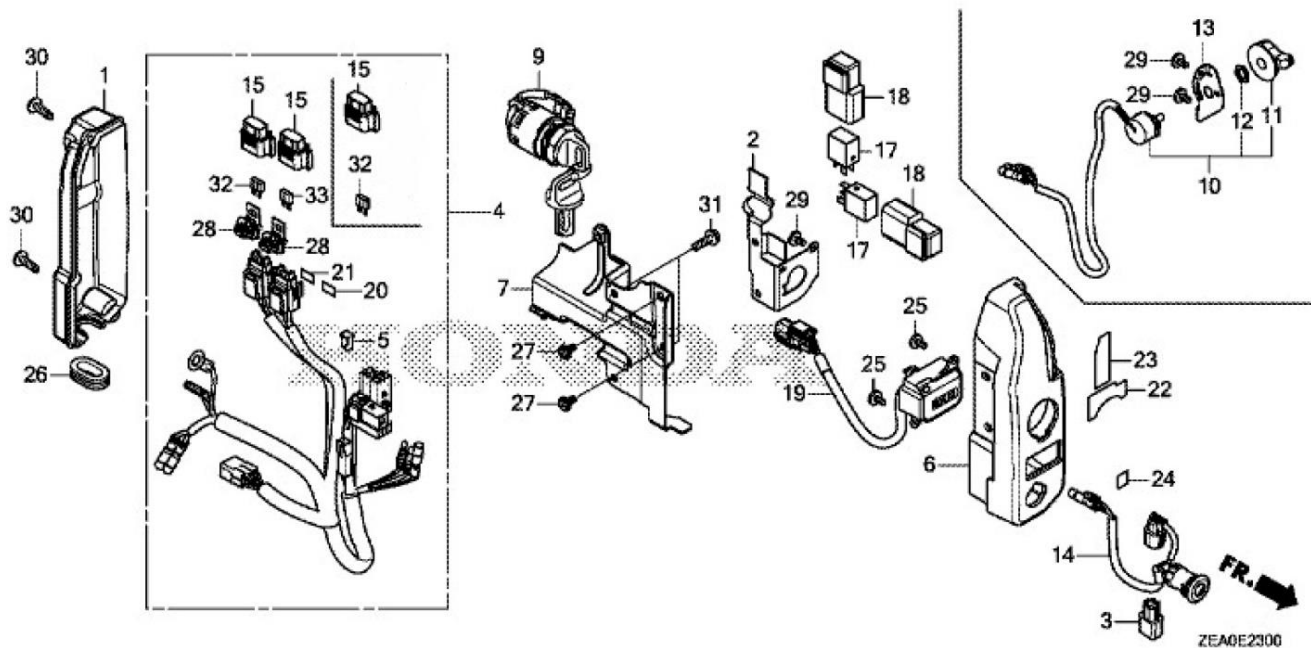
GX800IRH
E-21 スターターモーター



ZEA0E2100

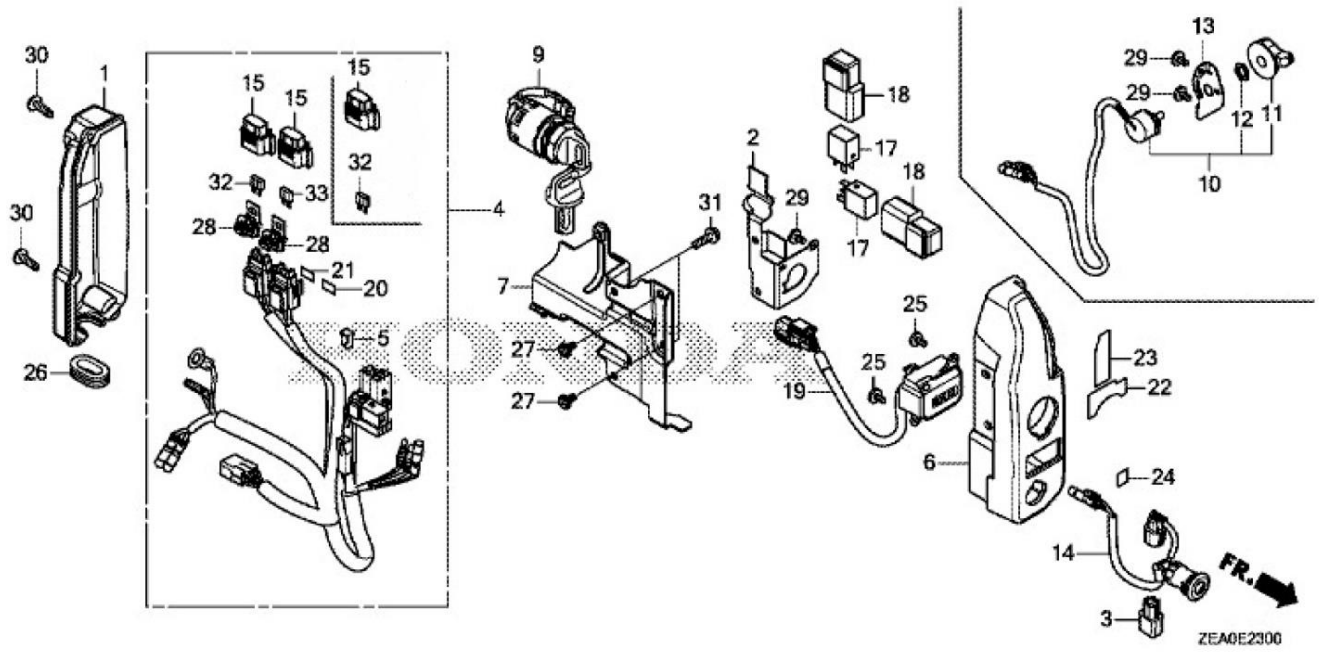
見出	部品番号	部品名称		個数	型 寸	互換性	適用号機	備 考
NO.	PART NO.	PART NAME		Q'ty	DESCRIPTION	R/P	FROM ~ UP TO SERIAL NO.	REMARKS
18	ZH31234-Z6L-000	カバー,ターミナル	COVER, TERMINAL	1				
19	ZH91002-ZG4-801	ベアリングA	BEARING A	2				
20	ZH94070-08080	ナットワッシャー 8MM	NUT-WASHER (8MM)	1				
21	ZH95701-10040-00	ボルト,フランジ 10X40	BOLT, FLANGE (10X40)	2				

GX800IRH
E-23 コントロールボックス



見出	部品番号	部品名称		個数	型 寸	互換性	適用号機	備 考
NO.	PART NO.	PART NAME		Q'ty	DESCRIPTION	R/P	FROM ~ UP TO SERIAL NO	REMARKS
1	ZH31612-ZDX-000	カバー,コントロール	COVER, CONTROL	1				
2	ZH31614-ZDX-000	ブラケット	BRACKET, SWITCH BOX	1				
3	ZH32107-ZDX-003	レジスター	RESISTOR	1				
4	ZH32108-ZDX-000	ハーネスASSY	SUB-WIRE HARNESS AY	1				
5	ZH32146-S84-003	コネクタ,ダイオード	CONNECTOR, DIODE	1				
6	ZH32346-ZDX-000	パネル,コントロール	PANEL, CONTROL	1				
7	ZH32347-ZDX-000	ブラケット	BRACKET,PANEL	1				
9	ZH35100-ZDX-013	スイッチASSY	SWITCH AY.,	1				
10	ZH35570-ZDX-003	ボリュームASSY	VOLUME ASSY., SPEED	1				
11	ZH35571-ZDX-003	ノブCOMP	KNOB	1				
12	ZH35572-Z2E-004	ナット	NUT	1				
13	ZH35573-ZDX-000	ブラケット,スピード	BRACKET, SPEED VOLUME	1				
14	ZH37210-ZDX-003	ランプASSY	LAMP ASSY., INDICATION	1				
15	ZH38216-Z2E-003	カバーASSY	COVER ASSY., FUSE	2				
17	ZH38501-MGP-003	リレーCOMP.,パワー	RELAY, POWER	2				
18	ZH38506-MCS-G00	サスペンション	SUSPENSION, POWER RELAY	2				
19	ZH39700-ZDX-003	メーターASSY.,アワー	METER ASSY., HOUR	1				

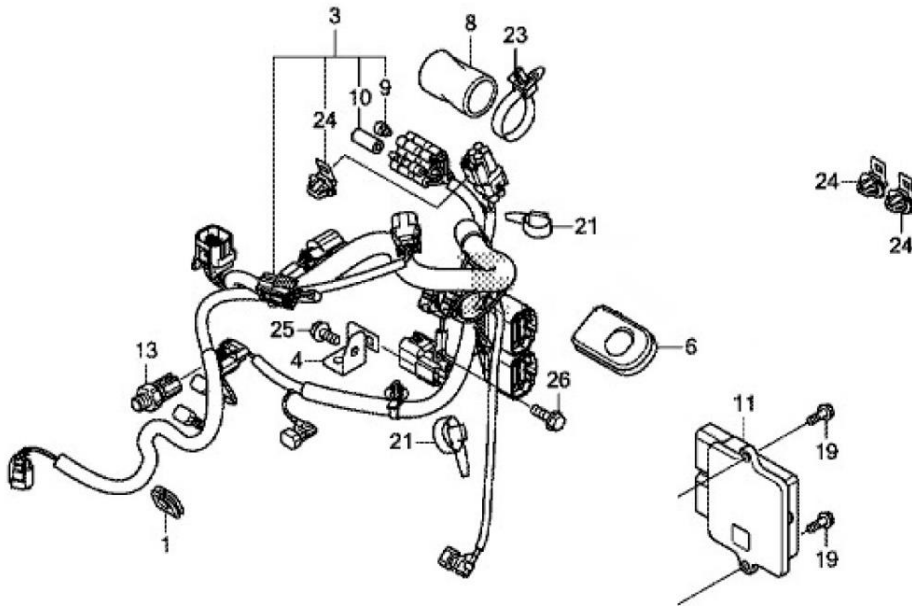
GX800IRH
E-23 コントロールボックス



見出	部品番号	部品名称	個数	型 寸	互 換 性	適 用 号 機	備 考
NO.	PART NO.	PART NAME	Q'ty	DESCRIPTION	R/P	FROM ~ UP TO SERIAL NO.	REMARKS
	ZH87117-Z2E-800	ラベル,ヒューズ (30A)	1	LABEL, FUSE (30A)			
	ZH87117-ZDX-000	ラベル,ヒューズ (15A)	1	LABEL, FUSE (15A)			
	ZH87501-ZDX-000	マーク,エンジンスイッチ	1	MARK, ENGINE SWITCH			
	ZH87502-ZDX-000	マーク,スピード	1	MARK, SPEED VOLUME			
	ZH87504-ZDX-000	マーク,FIアラート	1	MARK, FI ALERT			
	ZH90101-SP1-003	スクリユー,タツピング	2	SCREW, TAPPING (3X8)			
	ZH90601-ZDX-000	グロメット	1	GROMMET, CONTROL BOX			
	ZH91508-GN2-000	スクリユー,パン 5X10.5	2	SCREW, PAN (5X10.5)			
	ZH91565-SEL-003	クリップ,カプラー	2	CLIP, CONNECTOR			
	ZH93913-25310	スクリユー,タツピング	3	SCREW, TAPPING (5X14)			
	ZH93913-25410	スクリユー,タツピング	2	SCREW, TAPPING (5X16)			
	ZH95701-06020-00	ボルト,フランジ 6X20	2	BOLT, FLANGE (6X20)			
	ZH98200-41500	ヒューズ,ミニ (15A)	1	FUSE, MINI (15A)			
	ZH98200-43000	ヒューズ,ミニ (30A)	1	FUSE, MINI (30A)			

E-23-20 ワイヤーハーネス WIRE HARNESS

GX800IRH
E-23-20 ワイヤーハーネス

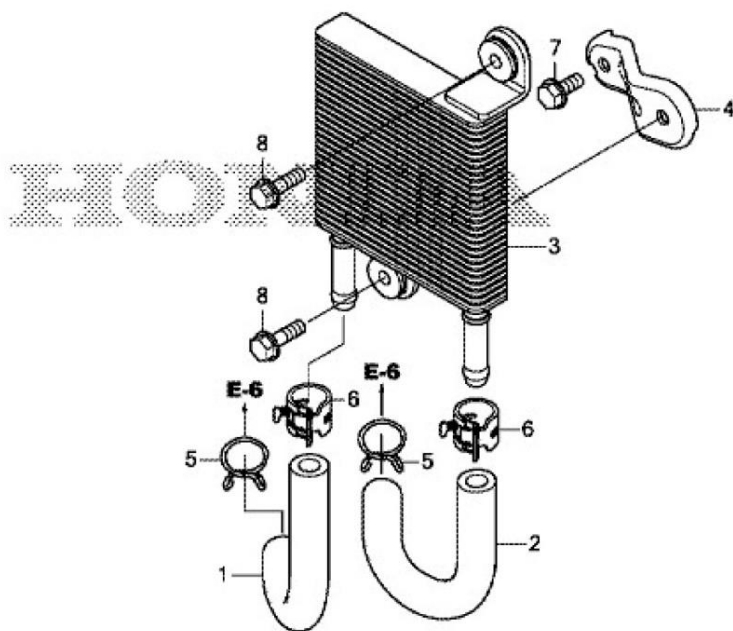


FR. →

ZEA0E2320A

見出 NO.	部品番号 PART NO.	部品名称 PART NAME	個数 Q'ty	型 寸 DESCRIPTION	互 換 性 R/P	適 用 号 機 FROM ~ UP TO SERIAL NO	備 考 REMARKS
1	ZH31512-ZDX-000	グロメット,コード	1	GROMMET, WIRE			
3	ZH32110-ZDX-000	ハーネスASSY	1	WIRE HARNESS AY			
4	ZH32115-ZDX-000	ブラケット	1	BRACKET,			
6	ZH32118-ZDX-000	グロメット	1	GROMMET, WIRE			
8	ZH32349-ZDX-000	チューブ	1	TUBE, PVC			
9	ZH32823-ZV5-003	プラグ,インナーコネクタ	3	PLUG, CONNECTOR			
10	ZH32824-ZV5-003	プラグ,アウターコネクタ	2	PLUG, CONNECTOR			
11	ZH34750-ZDX-712	コントロールユニット	1	CONTROL UNIT			
13	ZH35673-Z2E-013	センサーASSY	1	SENSOR ASSY.,			
19	ZH90009-ZDW-000	ボルト,フランジ 5X14	2	BOLT, FLANGE (5X14)			
21	ZH90650-KV6-003	バンド,ワイヤー 95MM	2	BAND, WIRE (95MM)			
23	ZH90672-Z5T-003	ケーブル,ストラップ	1	CABLE, STRAP			
24	ZH91565-SEL-003	クリップ,カブラー	1	CLIP, CONNECTOR			
25	ZH95701-06014-00	ボルト,フランジ 6X14	1	BOLT, FLANGE (6X14)			
26	ZH95701-06018-00	ボルト,フランジ 6X18	1	BOLT, FLANGE (6X18)			

GX800IRH
E-24 オイルクーラー

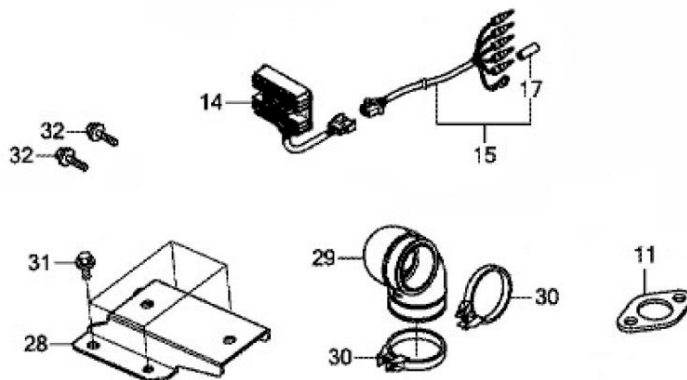


FR. →
ZE40E2400

見出 NO.	部品番号 PART NO.	部品名称 PART NAME	個数 Q'ty	型 寸 DESCRIPTION	互 換 性 R/P	適 用 号 機 FROM ~ UP TO SERIAL NO	備 考 REMARKS
1	ZH.15413-ZDX-003	ホースA,オイル HOSE A, OIL	1				
2	ZH.15414-ZDX-003	ホースB,オイル HOSE B, OIL	1				
3	ZH.15605-ZDX-003	クーラーASSY.,オイル COOLER ASSY., OIL	1				
4	ZH.15676-ZDX-000	ステー,オイルクーラー STAY, OIL COOLER	1				
5	ZH.17369-KB4-670	クリツプ,ブリーザーチューブ CLIP, BREATHER TUBE	2				
6	ZH.90635-RV0-003	クリツプCOMP.,オイルパイプ CLIP, OIL PIPE	2				
7	ZH.95701-06014-00	ボルト,フランジ 6X14 BOLT, FLANGE (6X14)	1				
8	ZH.95701-06020-00	ボルト,フランジ 6X20 BOLT, FLANGE (6X20)	2				

E-40 同梱部品(1) OTHER PARTS (1)

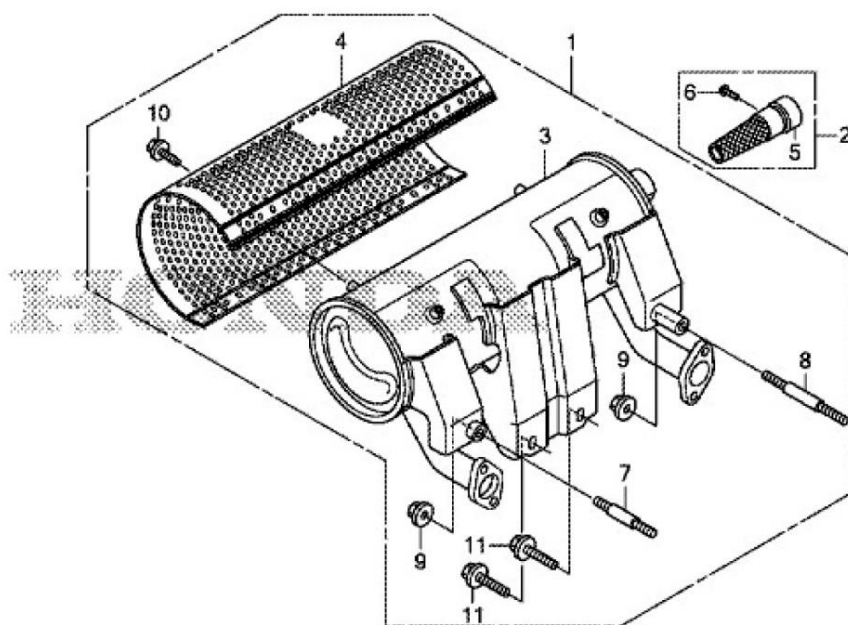
GX800IRH
E-40 同梱部品 (1)



ZEA0E4000A

見出	部品番号	部品名称		個数	型 寸	互換性	適用号機	備 考
NO.	PART NO.	PART NAME		Q'ty	DESCRIPTION	R/P	FROM ~ UP TO SERIAL NO	REMARKS
11	ZH18333-ZE3-801	ガスケット	GASKET, EX. PIPE	2				
14	ZH31750-ZDX-003	レクチファイヤーASSY	RECTIFIER ASSY	1				
15	ZH32105-Z6L-000	ハーネスASSY	SUB-WIRE HARNESS AY	1				
17	ZH32824-ZV5-003	プラグ,アウターコネクタ	PLUG, CONNECTOR	1				
28	ZH17224-Z6L-000	サブステー,エアークリーナ	SUB-STAY	1				
29	ZH17251-Z6L-800	チューブ	TUBE	1				
30	ZH95018-58320	バンド	BAND	2				
31	ZH95701-06012-00	ボルト,フランジ 6X12	BOLT, FLANGE (6X12)	4				
32	ZH95701-08014-00	ボルト,フランジ 8X14	BOLT, FLANGE (8X14)	2				

GX800IRH
EOP-1-1 マフラーキット (ハイ-L)



見出	部品番号	部品名称		個数	型 寸	互換性	適用号機	備 考
NO.	PART NO.	PART NAME		Q'ty	DESCRIPTION	R/P	FROM ~ UP TO SERIAL NO	REMARKS
1	ZH06183-ZCK-800	マフラーキット (ハイ-L)	MUFFLER KIT (HIGH-L)	1				
2	ZH06185-ZCK-000	アレスターキット	ARRESTER KIT (HIGH)	1				
3	ZH18310-ZCK-801	マフラーCOMP	MUFFLER (HIGH-L)	1				
4	ZH18321-ZCK-000	プロテクター,マフラー	PROTECTOR	1				
5	ZH18355-ZCK-000	アレスター,スパーク	ARRESTER, SPARK	1				
6	ZH90007-Z6L-000	スクリュー,タツピング 5X8	SCREW, TAPPING (5X8)	1				
7	ZH92900-08045-0B	ボルト,スタツド 8X45	BOLT, STUD (8X45)	1				
8	ZH92900-08060-0B	ボルト,スタツド 8X60	BOLT, STUD (8X60)	1				
9	ZH94050-08000	ナツト,フランジ 8MM	NUT, FLANGE (8MM)	2				
10	ZH95701-06008-00	ボルト,フランジ 6X8	BOLT, FLANGE (6X8)	6				
11	ZH95701-08020-00	ボルト,フランジ 8X20	BOLT, FLANGE (8X20)	2				