

CANYCOM

PARTS LIST

EH65B7043

For SC75YC

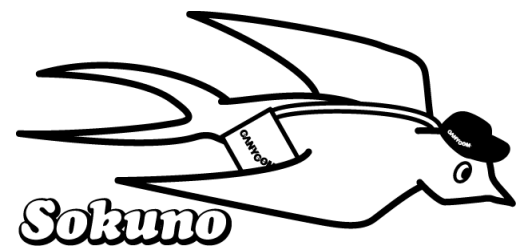
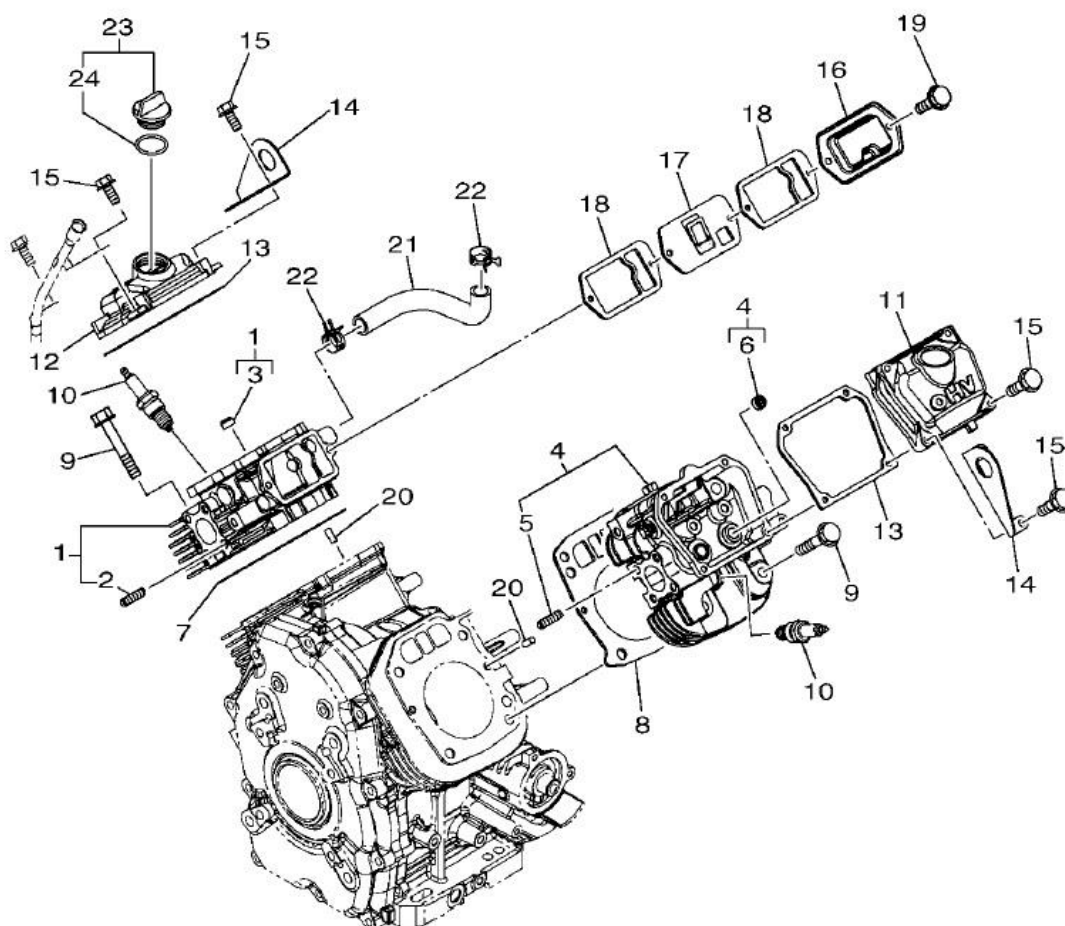
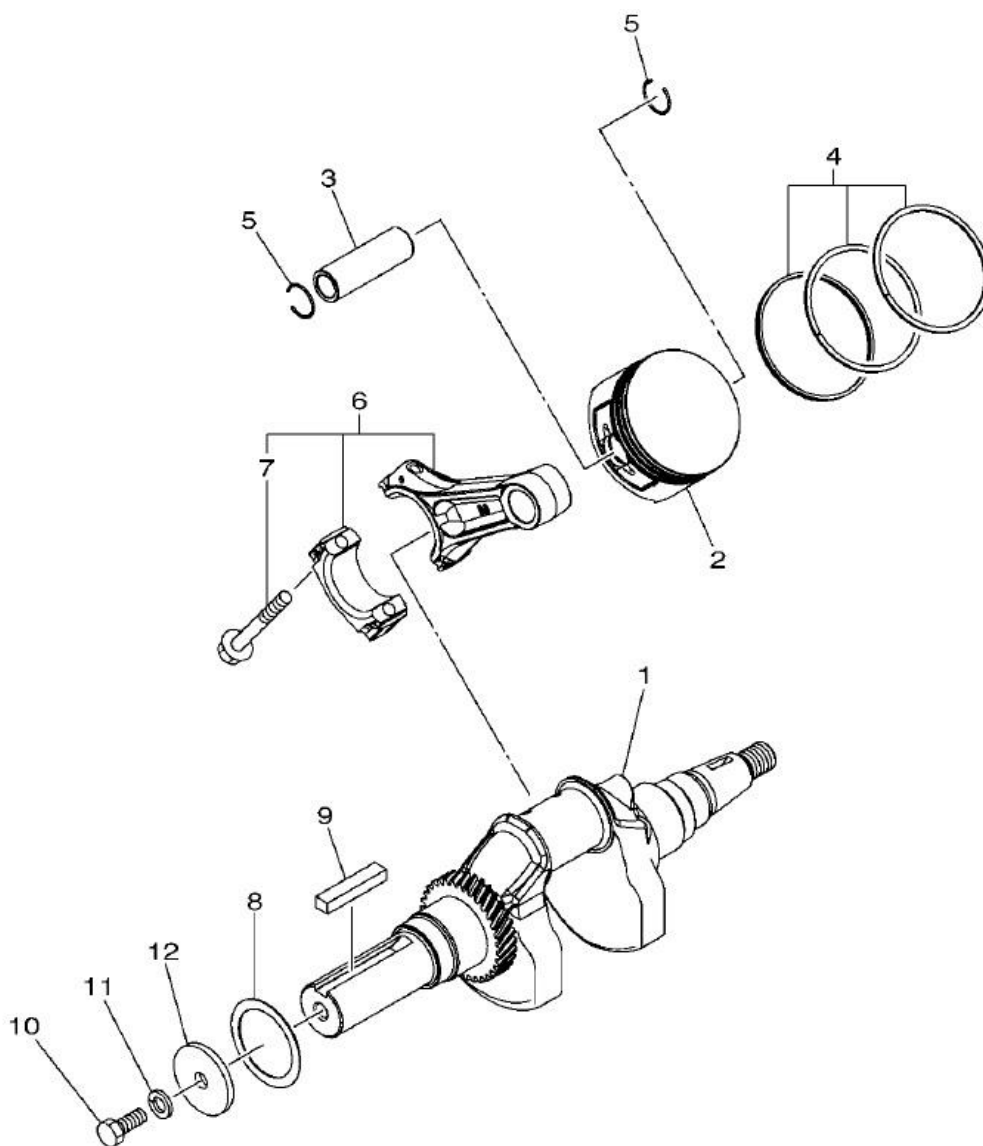


FIG . 01 シリンダ CYLINDER



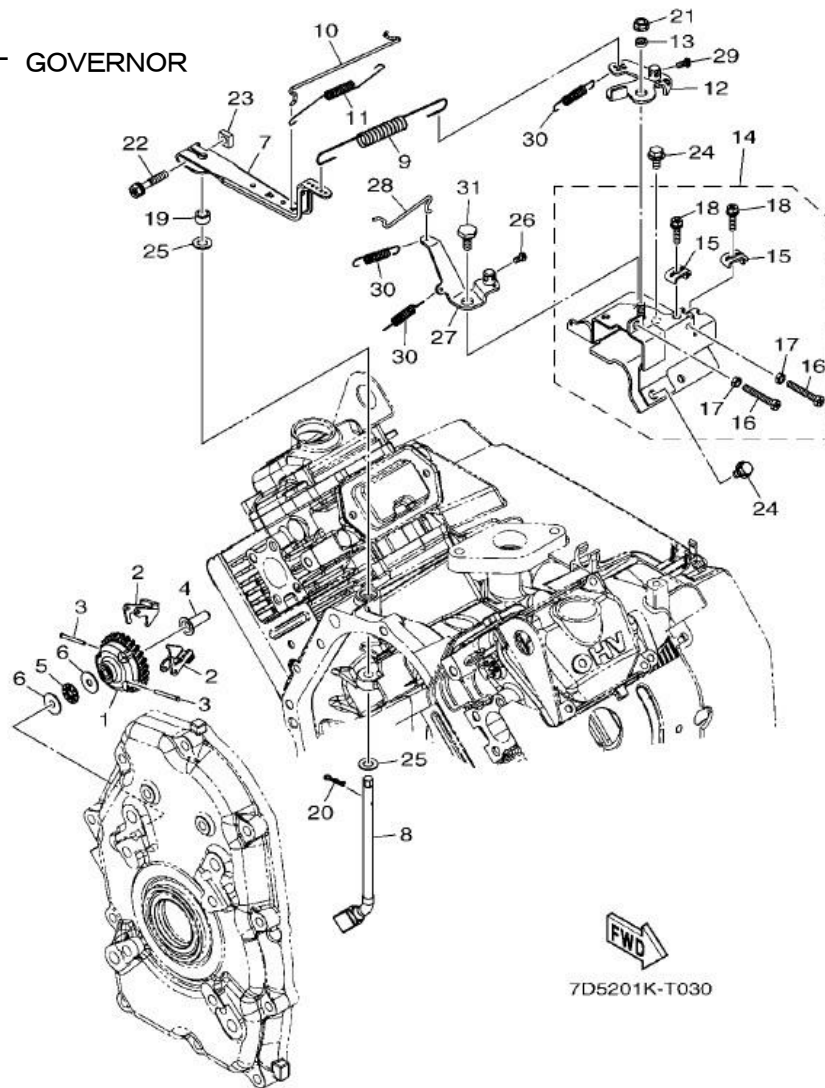
見出	部品番号	部品名称		個数	型 寸	互 換 性	適用号機	備 考
NO.	PART NO.	PART NAME		Q'ty	DESCRIPTION	R/P	FROM ~ UP TO SERIAL NO	REMARKS
1	ZY7D31111000	シリンダヘッドアセンブリ	CYLINDER HEAD ASSY	1				
2	ZY7D31117900	ボルト, スタッド	.BOLT, STUD	4				
3	ZY7D31211900	シール, バルブシステム	.SEAL, VALVE STEM	1				
4	ZY7D31112000	シリンダヘッドアセンブリ2	CYLINDER HEAD ASSY 2	1				
5	ZY7D31117900	ボルト, スタッド	.BOLT, STUD	4				
6	ZY7D31211900	シール, バルブシステム	.SEAL, VALVE STEM	1				
7	ZY7D31118100	ガスケット, シリンダヘッド1	GASKET, CYLINDER HEAD 1	1				
8	ZY7D31118200	ガスケット, シリンダヘッド2	GASKET, CYLINDER HEAD 2	1				
9	ZY7D35A11600	ボルト, フランジ	BOLT, FLANGE	8				
10	ZY7D31119C00	スパークプラグ	PLUG, SPARK	2				
11	ZY7D31119100	カバー, シリンダヘッド1	COVER, CYLINDER HEAD 1	1				
12	ZY7D31119200	カバー, シリンダヘッド2	COVER, CYLINDER HEAD 2	1				
13	ZY7D31135500	シール, シリンダー1	SEAL, CYLINDER 1	2				
14	ZY7D31111900	ハンガ, エンジン	HANGER, ENGINE	2				
15	ZY7D35A10000	ボルト, フランジ	BOLT, FLANGE	8				
16	ZY7D31542300	カバー-2	COVER 2	1				
17	ZY7D31361000	リードバルブアセンブリ	REED VALVE ASSY	1				

FIG . 02 クランクシャフト&ピストン CRANKSHAFT & PISTON



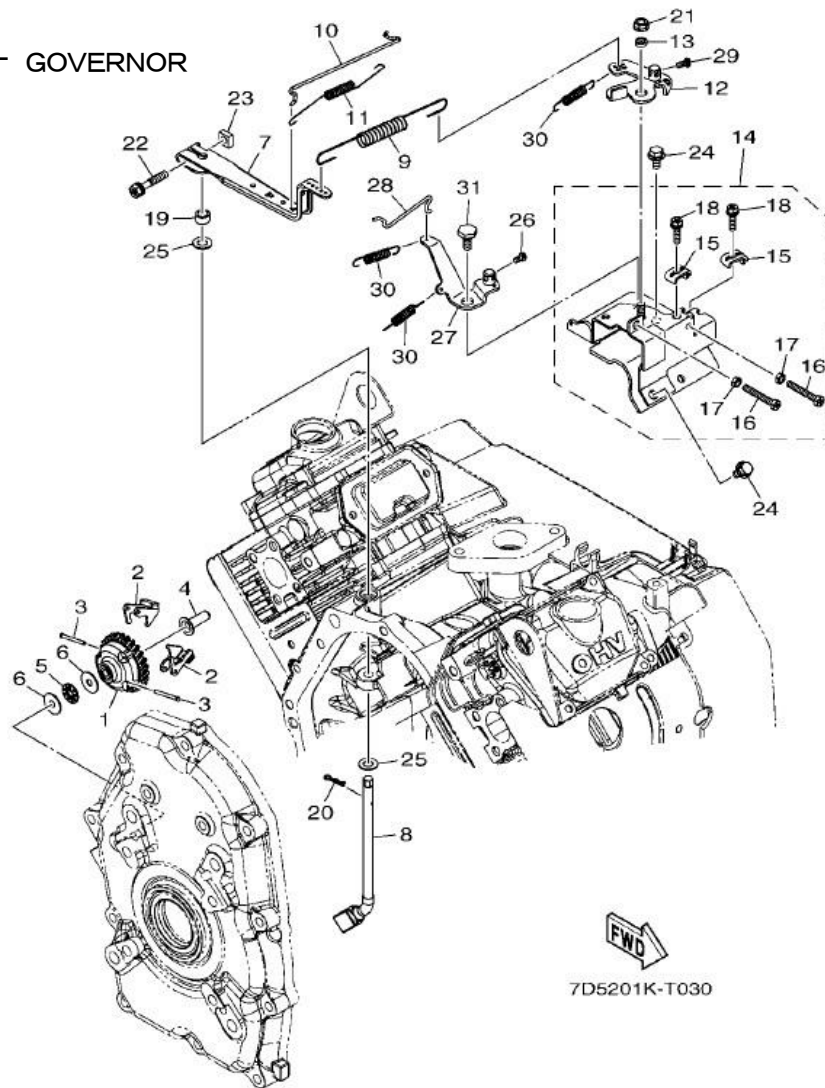
見出	部品番号	部品名称		個数	型 寸	互	適 用 号 機	備 考
NO.	PART NO.	PART NAME		Q'ty	DESCRIPTION	R/P	FROM ~ UP TO SERIAL NO	REMARKS
1	ZY7B31142000	クランクシャフト	CRANKSHAFT	1				
2	ZY7D31163100	ピストン	PISTON (STD)	2				
3	ZY7D31163300	ピン,ピストン	PIN, PISTON	2				
4	ZY7D31161000	ピストンリングセット	PISTON RING SET (STD)	2				
5	ZY7D31148600	クリップ	CLIP	4				
6	ZY7D31165000	コネクティングロッド ASSY	CONNECTING ROD ASSY	2				
7	ZY7D31165400	ボルト,コネクティングロッド	BOLT, CONNECTING ROD	2				
8	ZY7D31156100	シム,クランク1	SHIM, CRANK 1	1				
9	ZY7D31333500	キー	KEY	1				
10	ZY7D35424300	ボルト3	BOLT,3	1				
11	ZY7D35A42800	ワッシャー	WASHER	1				
12	ZY7D35312L00	プレーンワッシャー	WASHER,PLAIN	1				

FIG . 03 ガバナ GOVERNOR



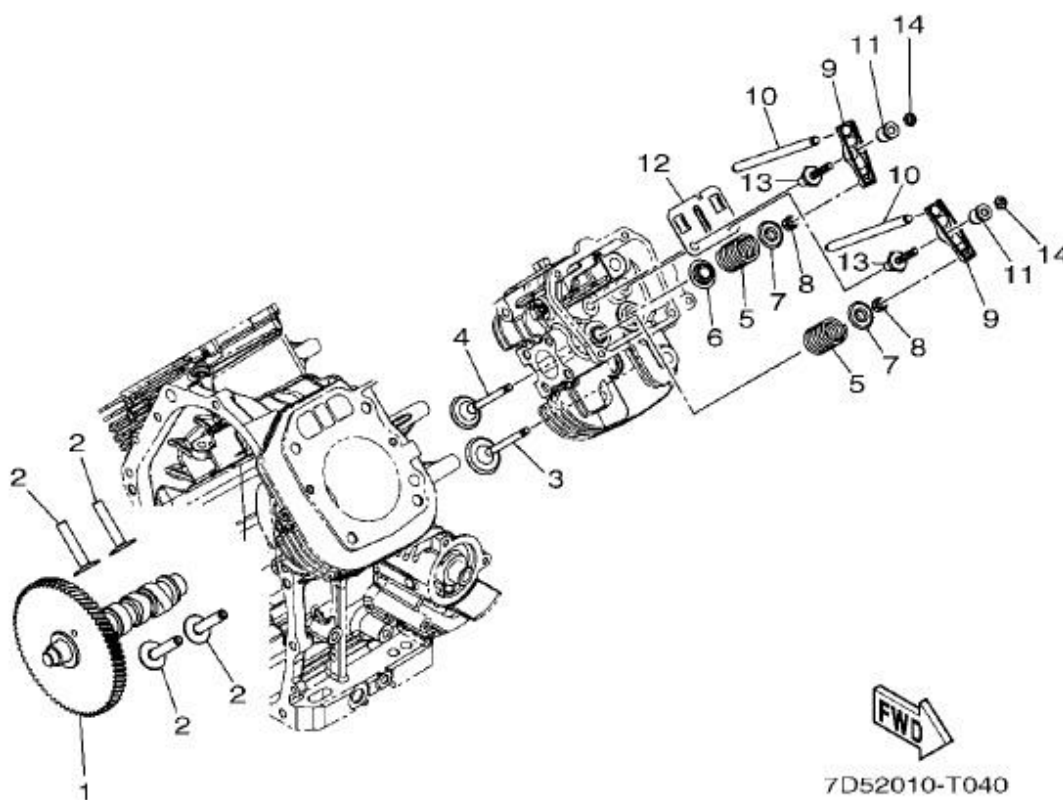
見出	部品番号	部品名称		個数	型 寸	互	適用号機	備 考
NO.	PART NO.	PART NAME		Q'ty	DESCRIPTION	R/P	FROM ~ UP TO SERIAL NO	REMARKS
1	ZY7D31197200	ギア,フライウェイトシャフト	GEAR, FLYWEIGHT SHAFT	1				
2	ZY7D31191300	ウェイト	WEIGHT	2				
3	ZY7D31191400	シャフト,ウェイト	SHAFT, WEIGHT	2				
4	ZY7D31191700	カラー	COLLAR	1				
5	ZY7D31142600	ベアリング,スラスト1	BEARING, THRUST 1	1				
6	ZY7D35A43300	ワッシャー-2	WASHER, 2	2				
7	ZY7D31192400	アーム,ガバナ	ARM, GOVERNOR	1				
8	ZY7D31192200	フォーク,ガバナ	FORK, GOVERNOR	1				
9	ZY7B31192501	スプリング,ガバナ	SPRING, GOVERNOR	1				
10	ZY7D31192800	ロッド,リンク	ROD, LINK	1				
11	ZY7D31197900	スプリング,ロッド	SPRING,ROD	1				
12	ZY7D54127000	アクセルレバーアセンブリ1	ACCEL. LEVER ASSY 1	1				
13	ZY7D51817500	スペーサー	SPACER	1				
14	ZY7B34124000	スロットルレバーCOMP	THROTTLE LEVER COMP.	1				
15	ZY7D31193300	プレート,アジャスト	.PLATE, ADJUST	2				
16	ZY7D35414200	ボルト1	.BOLT,1	2				
17	ZY7D35454200	ナット1	.NUT,1	2				

FIG . 03 ガバナ GOVERNOR



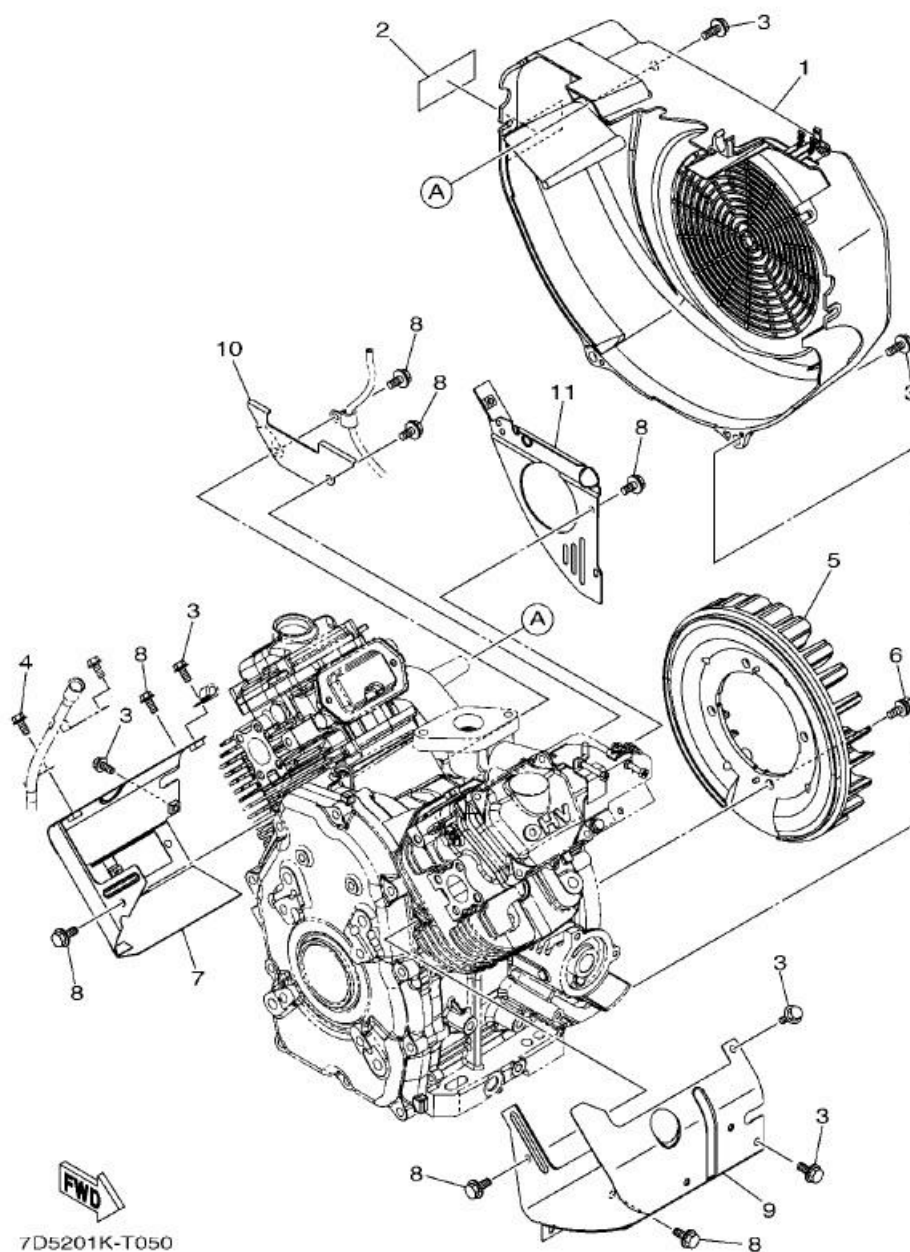
見出	部品番号	部品名称		個数	型 寸	互換性	適用号機	備 考
NO.	PART NO.	PART NAME		Q'ty	DESCRIPTION	R/P	FROM ~ UP TO SERIAL NO	REMARKS
18	ZY7D35414300	ボルト2	BOLT 2	2				
19	ZY7D31158800	スペーサー	SPACER	1				
20	ZY7D35241F00	ピン	PIN	1				
21	ZY7D35A32900	ナット,フランジ	NUT,FLG. M6	1	M6			
22	ZY7D35236L20	ボルト,スペシャル1	BOLT, SPECIAL 1	1				
23	ZY7D35454500	ナット2	NUT,2	1				
24	ZY7D35A14000	ボルト,フランジ	BOLT,FLG. M6X12	2	M6X12			
25	ZY7D35A40300	ワッシャー,プレーン	WASHER, PLAIN	2				
26	ZY7D31183400	スクリュー	SCREW	1				
27	ZY7D51420100	チョークレバー-COMP	CHOKE LEVER COMP.	1				
28	ZY7D34125600	ロッド,チョーク1	ROD, CHOKE 1	1				
29	ZY7D31183400	スクリュー	SCREW	1				
30	ZY7D34361900	スプリング,テンション	SPRING,TENSION	2				
31	ZY7D35A12200	ボルト	BOLT	1				

FIG . 04 カムシャフト&バルブ CAMSHAFT&VALVE



見出 NO.	部品番号 PART NO.	部品名称 PART NAME	個数 Q'ty	型 寸 DESCRIPTION	互 換 性 R/P	適 用 号 機 FROM ~ UP TO SERIAL NO	備 考 REMARKS
1	ZY7D31217100	カムシャフト1	1	CAMSHAFT 1			
2	ZY7D31215300	リフター,バルブ	4	LIFTER, VALVE			
3	ZY7D31211100	バルブ,インテーク	2	VALVE, INTAKE			
4	ZY7D31212100	バルブ,エキゾースト	2	VALVE, EXHAUST			
5	ZY7D31617300	スプリング,コンプレッション	4	SPRING, COMPRESSION			
6	ZY7D31211600	シート,バルブスプリング	2	SEAT, VALVE SPRING			
7	ZY7D31211700	リテーナ,バルブスプリング	4	RETAINER, VALVE SPRING			
8	ZY7D31211800	コッタ,バルブ	8	LOCK, VALVE SPRING RETAINER			
9	ZY7D31215100	アーム,バルブロッカー	4	ARM, VALVE ROCKER			
10	ZY7D31215400	ロッド,バルブプッシュ	4	ROD, VALVE PUSH			
11	ZY7D31216500	ピボット,ロッカーアーム	4	PIVOT, ROCKER ARM			
12	ZY7D31215500	ガイド,プッシュロッド	2	GUIDE, PUSH ROD			
13	ZY7D31215700	ボルト	4	BOLT			
14	ZY7D31215800	ロックナット	4	NUT, LOCK			

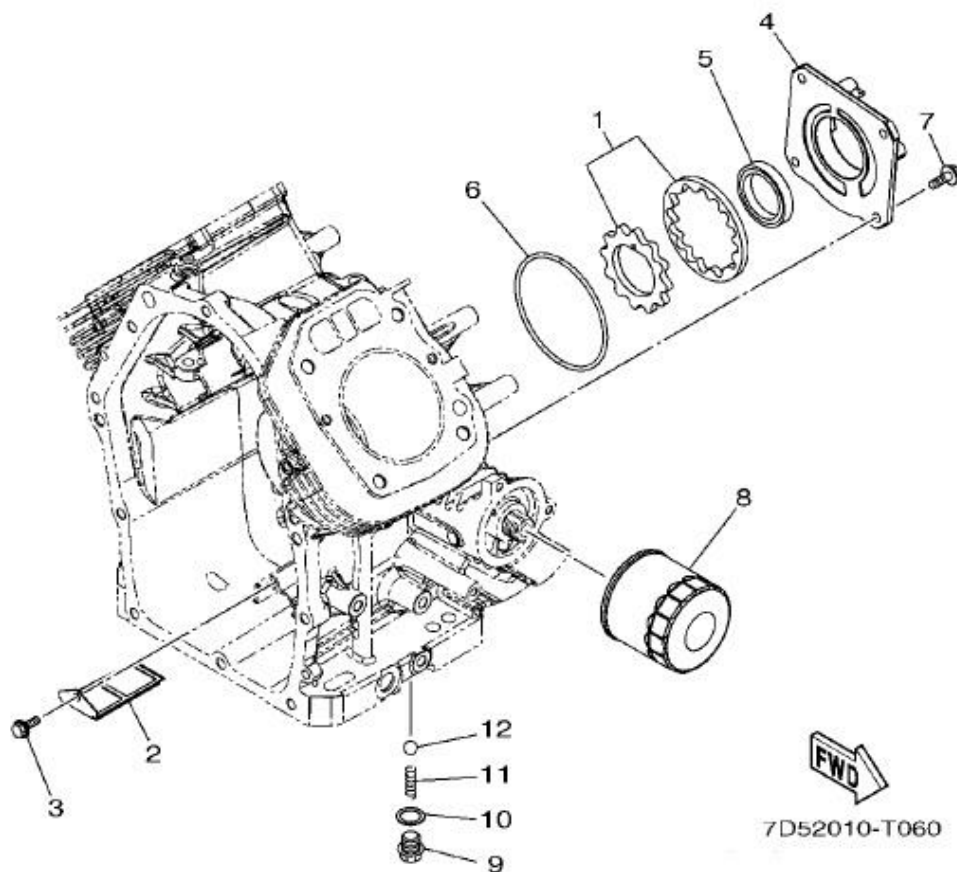
FIG . 05 エアシュラウド&スタータ AIR SHROUD & STARTER



7D5201K-T050

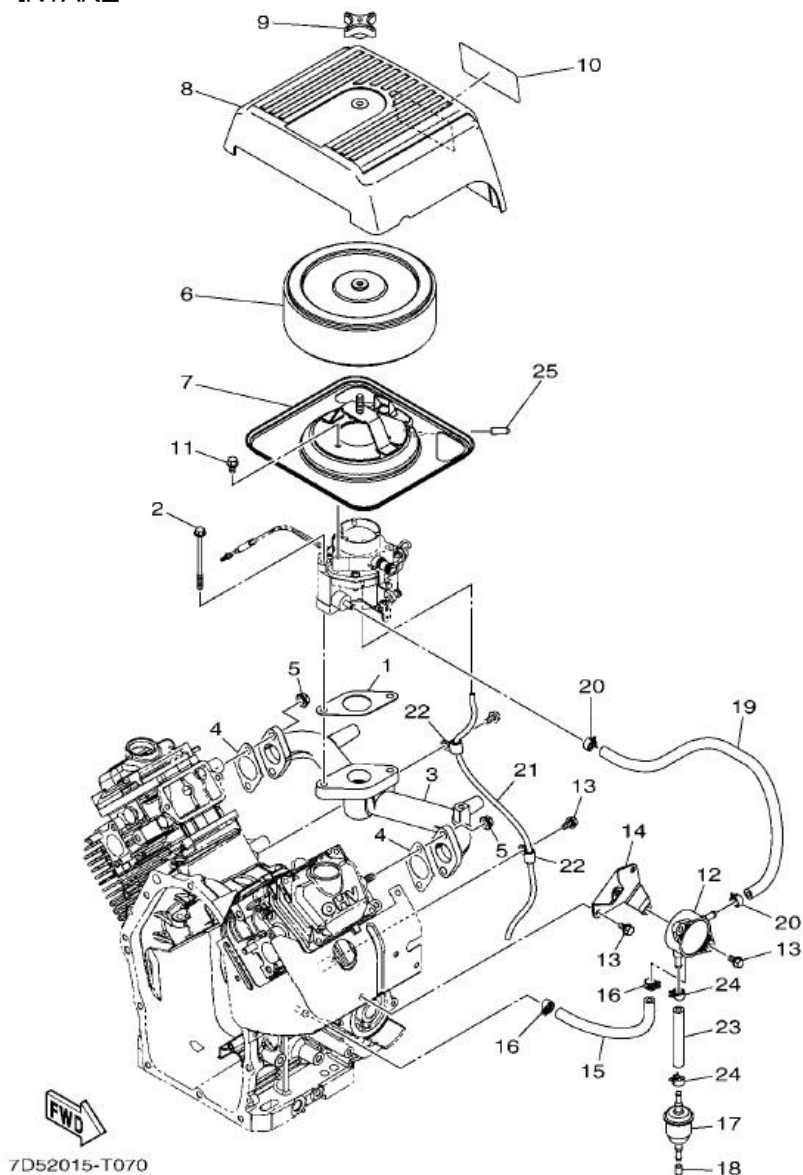
見出	部品番号	部品名称		個数	型 寸	互換性	適用号機	備考
NO.	PART NO.	PART NAME		Q'ty	DESCRIPTION	R/P	FROM ~ UP TO SERIAL NO	REMARKS
1	ZY7D31262100	ケース,ファン	CASE, FAN	1				
2	ZY7D32416200	エンブレム2	EMBLEM 2	1				
3	ZY7D35A14200	ボルト,フランジ	BOLT,FLG. M6X14	8	M6X14			
4	ZY7D35A14000	ボルト,フランジ	BOLT,FLG. M6X12	1	M6X12			
5	ZY7D31261100	ファン	FAN	1				
6	ZY7D35236L00	ボルト,フランジスペシャル1	BOLT, SPECIAL 1	4				
7	ZY7D51265100	エアシュラウド,シリンダ1	AIR SHROUD, CYLINDER 1	1				
8	ZY7D35A14000	ボルト,フランジ	BOLT,FLG. M6X12	8	M6X12			
9	ZY7D51265200	エアシュラウド,シリンダ1	AIR SHROUD, CYLINDER 2	1				
10	ZY7D31265300	エアシュラウド,シリンダ2	AIR SHROUD, CYLINDER 3	1				
11	ZY7D31265400	エアシュラウド,シリンダ3	AIR SHROUD, CYLINDER 4	1				

FIG . 06 リューブリケーション LUBRICATION



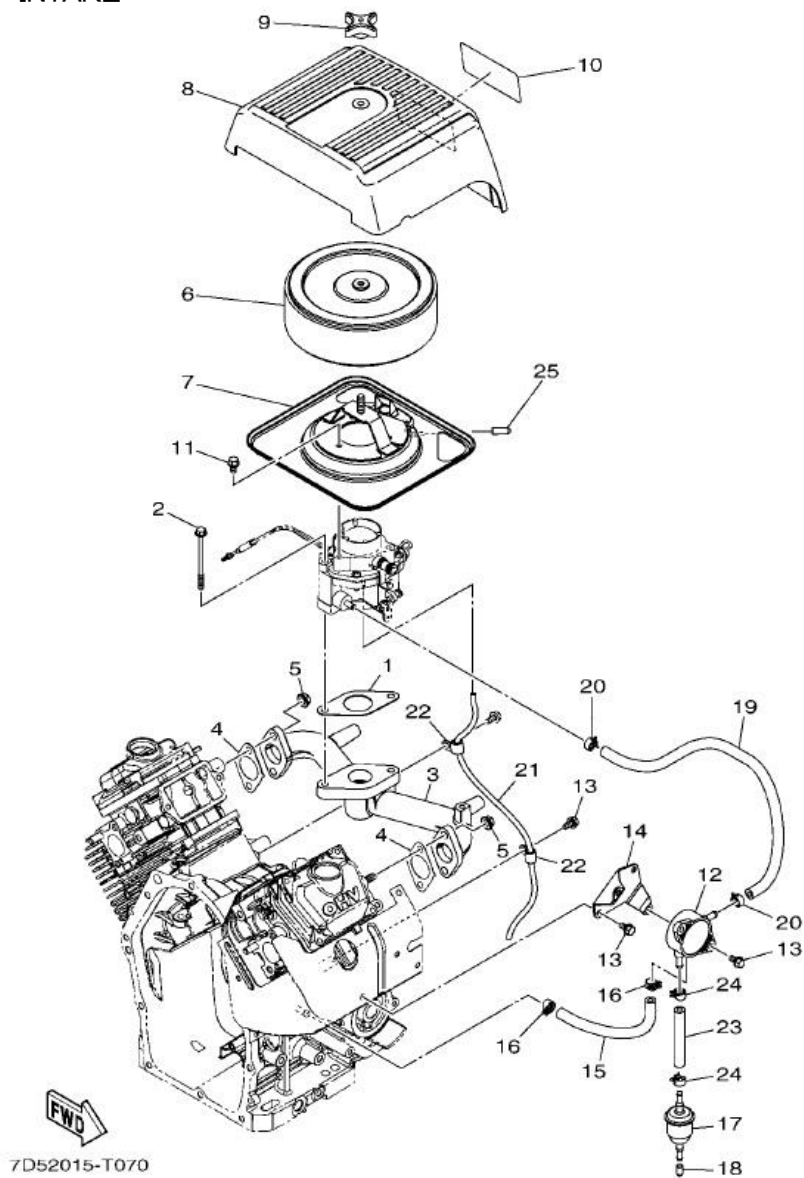
見出 NO.	部品番号 PART NO.	部品名称 PART NAME	個数 Q'ty	型 寸 DESCRIPTION	互 換 性 R/P	適 用 号 機 FROM ~ UP TO SERIAL NO	備 考 REMARKS
1	ZY7D31331000	ローターセンプリ	1	ROTOR ASSY 1			
2	ZY7D31341100	ストレーナ,オイル	1	STRAINER, OIL			
3	ZY7D35454700	ボルト,フランジ 1	1	BOLT,FLG. 1			
4	ZY7D31331600	カバー,ポンプ	1	COVER, PUMP			
5	ZY7D31749900	オイルシール	1	OIL SEAL			
6	ZY7D31301600	Oリング	1	O-RING			
7	ZY7D35A14200	ボルト,フランジ	4	BOLT,FLG. M6X14	M6X14		
8	ZY7D31344000	エレメント,オイルクリーナ	1	ELEMENT ASSY, OIL CLEANER			
9	ZY7D31345500	プラグ	1	PLUG			
10	ZY7D31347500	ガスケット	1	GASKET			
11	ZY7D32297700	スプリング,リリーフ	1	SPRING,RELIEF			
12	ZY7D31705100	ボール	1	BALL			

FIG . 07 インテーク INTAKE



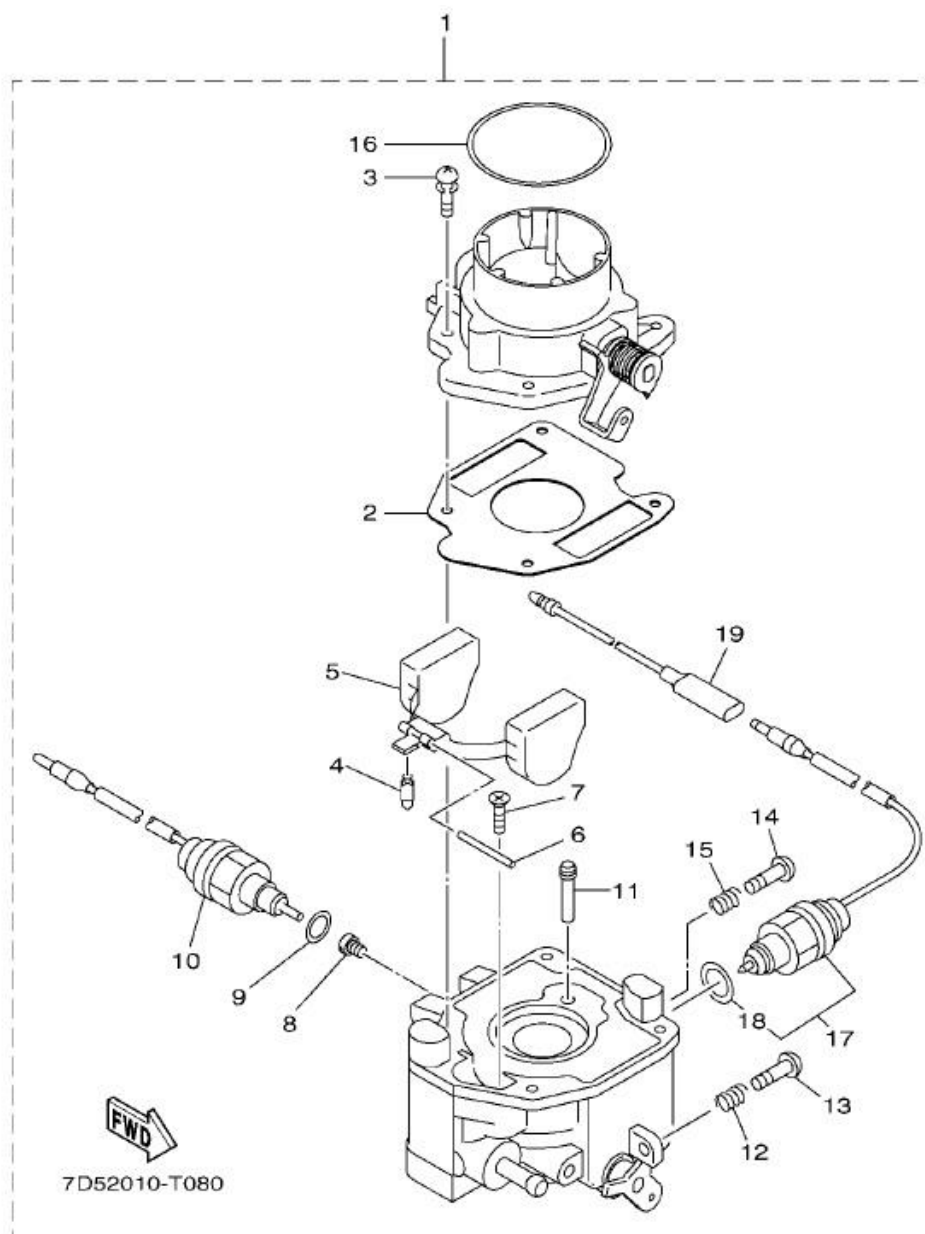
見出 NO.	部品番号 PART NO.	部品名称 PART NAME	個数 Q'ty	型 寸 DESCRIPTION	互 換 性 R/P	適 用 号 機 FROM ~ UP TO SERIAL NO	備 考 REMARKS
1	ZY7D31355700	ガスケット	1	GASKET			
2	ZY7D35A10800	ボルト,フランジ	2	BOLT, FLANGE			
3	ZY7D31358500	マニホールド	1	MANIFOLD			
4	ZY7D31356600	ガスケット	2	GASKET			
5	ZY7D35A33200	ナット,フランジ	4	NUT, FLG.			
6	ZY7D31445100	エアクリーナエレメント	1	ELEMENT, AIR CLEANER			
7	ZY7D51466300	プレート,エアクリーナ	1	PLATE, AIR CLEANER			
8	ZY7D31441201	キャップ,クリーナケース	1	CAP, CLEANER CASE 1			
9	ZY7D34337200	ウイングナット	1	NUT, WING			
10	ZY7D51262900	エンブレム	1	EMBLEM			
11	ZY7D35A14000	ボルト,フランジ	3	M6X12			
12	ZYJX42441001	ネンヨウホンプアセンブリ	1	FUEL PUMP ASSY			
13	ZY7D35A14000	ボルト,フランジ	5	M6X12			

FIG . 07 インテーク INTAKE



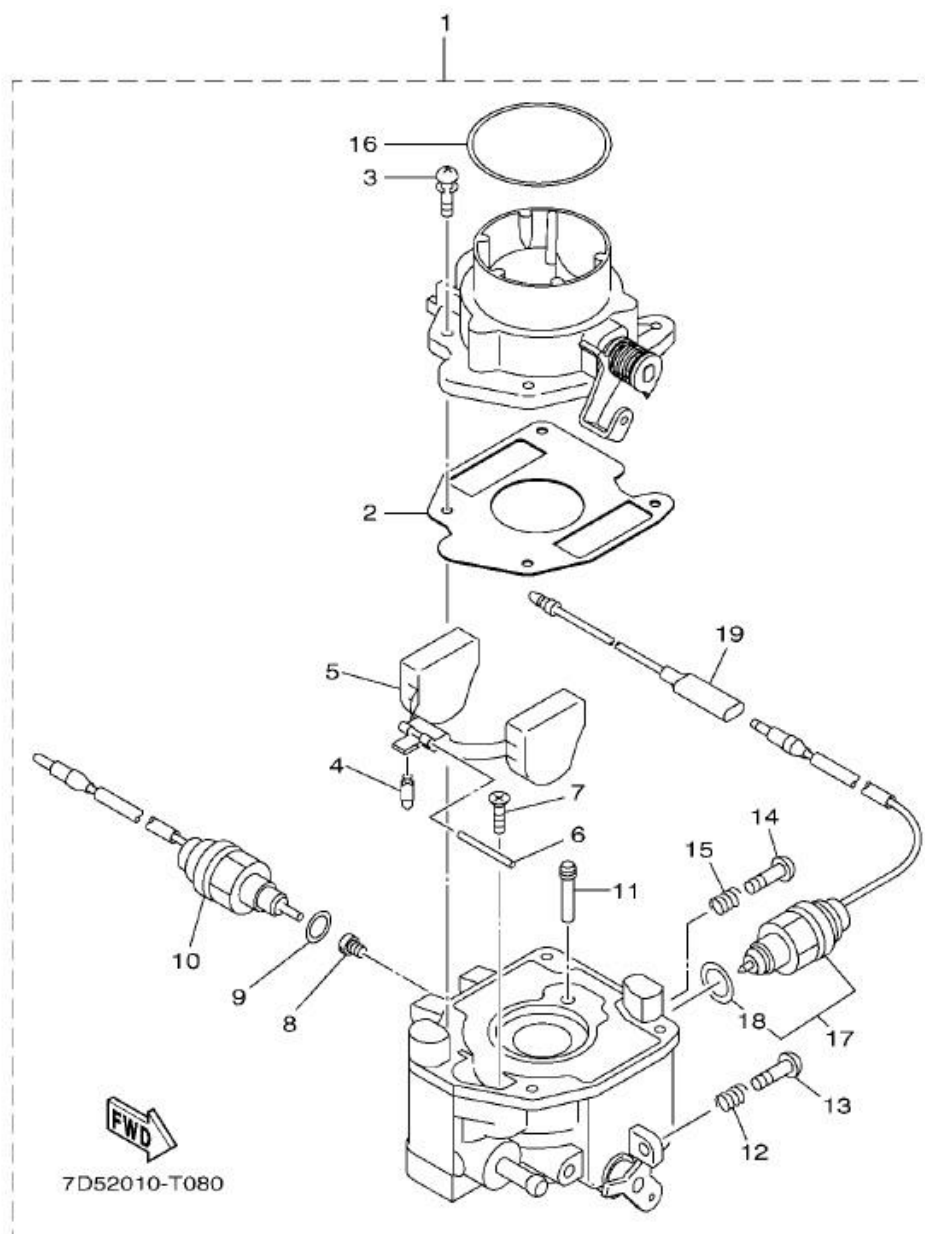
見出 NO.	部品番号 PART NO.	部品名称 PART NAME	個数 Q'ty	型 寸 DESCRIPTION	互 換 性 R/P	適 用 号 機 FROM ~ UP TO SERIAL NO	備 考 REMARKS
14	ZY7D32442600	ブラケット,ネンヨウポンプ ²	1	BRACKET, FUEL PUMP 2			
15	ZY7D31243E00	ホース ²	1	HOSE 2			
16	ZY7D31413700	クリップ [°]	2	CLIP			
17	ZY7D32450200	ネンヨウフィルタ	1	FILTER, FUEL			
18	ZY4NX2533500	キャップ [°]	1	CAP			
19	ZY7D31397100	パイプ,フューエル ¹	1	PIPE, FUEL 1			
20	ZY7D31413700	クリップ [°]	2	CLIP			
21	ZY7D31531A00	ホース,ブリーザ [°]	1	HOSE, BREATHER 1			
22	ZY7D38112800	クランプ [°]	2	CLAMP			
23	ZY7D31397200	パイプ,フューエル ²	1	PIPE, FUEL 2			
24	ZY7D31413700	クリップ [°]	2	CLIP			
25	ZY7D51358700	キャップ,ジョイント	1	CAP, JOINT			

FIG . 08 キャブレタ CARBURETOR



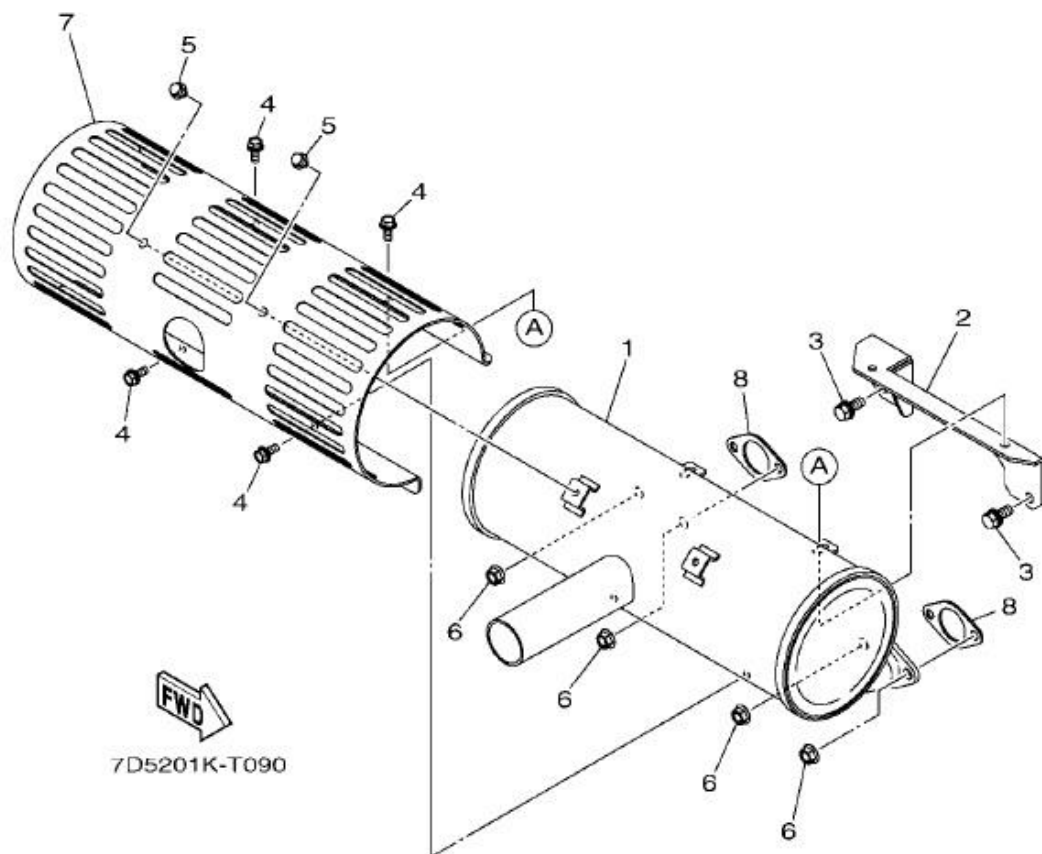
見出 NO.	部品番号 PART NO.	部品名称 PART NAME	個数 Q'ty	型 寸 DESCRIPTION	互 換 性 R/P	適用号機 FROM ~ UP TO SERIAL NO	備 考 REMARKS
1	ZY7D51410101	キャブレタアセンブリ	1	CARBURETOR ASSY 1			
2	ZY7D31418400	ガスケット,フロートチャンバ	1	.GASKET, FLOAT CHAMBER			
3	ZY7D31421600	スクリュー	4	.SCREW			
4	ZY7D31415000	ニードルアセンブリ	1	.NEEDLE ASSY			
5	ZY7D31418500	フロート	1	.FLOAT			
6	ZY7D31418600	ピン,フロート	1	.PIN, FLOAT			
7	ZY7D31442900	スクリュー	1	.SCREW			
8	ZY7D31492E66	メインジェット	1	.JET, MAIN			
9	ZY7D31439800	ガスケット	1	.GASKET			
10	ZY7D31410H00	ソレノイドバルブ	1	.SOLENOID VALVE			

FIG . 08 キャブレタ CARBURETOR



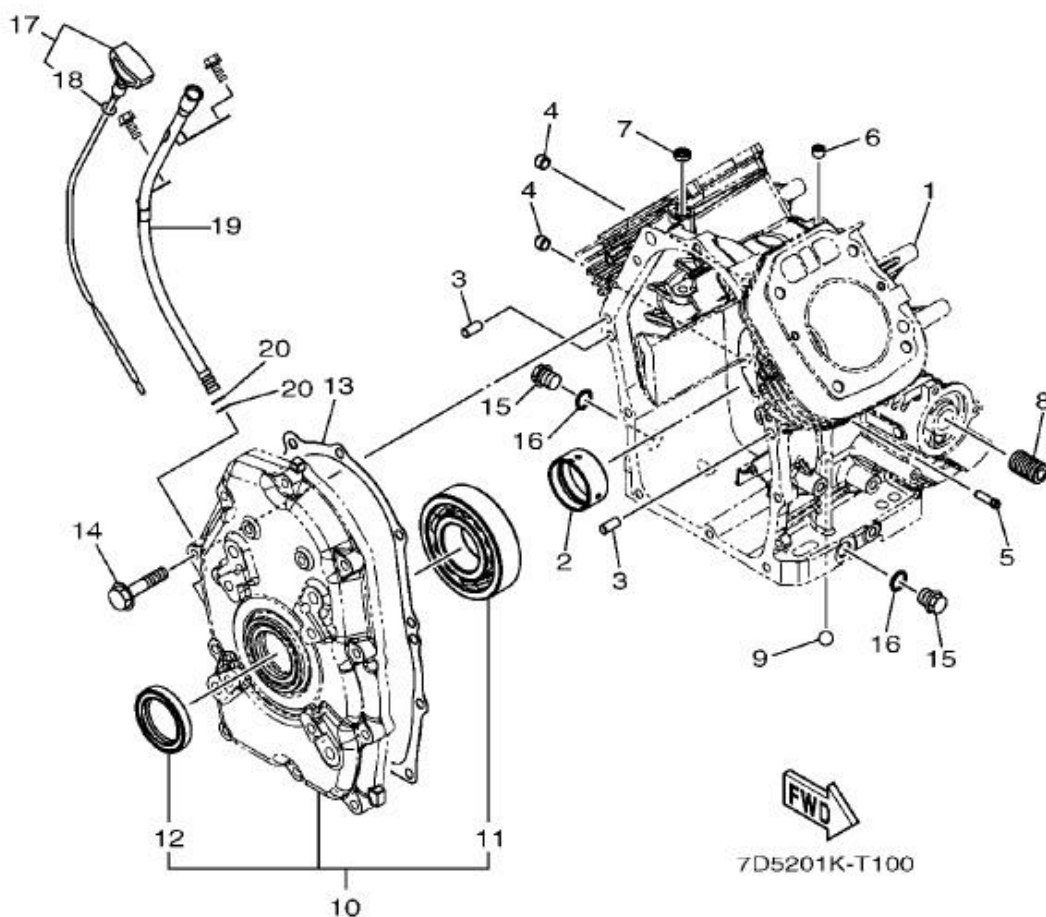
見出 NO.	部品番号 PART NO.	部品名称 PART NAME	個数 Q'ty	型 寸 DESCRIPTION	互 換 性 R/P	適用号機 FROM ~ UP TO SERIAL NO	備 考 REMARKS
11	ZY7D31492F30	ジェット,エアロー	1	.JET, AIR SLOW			
12	ZY7D31453100	スプリング,アジャストスクリュ	1	.SPRING, ADJUST SCREW			
13	ZY7D31492200	スクリュ,スロットル	1	.SCREW, THROTTLE			
14	ZY7D31419100	ドレンプラグ	1	.PLUG, DRAIN			
15	ZY7D31422300	スプリング,ドレンバルブ	1	.SPRING, DRAIN VALVE			
16	ZY7D31414700	リング	1	.O-RING			
17	ZY7D31410H10	ネンヨウカットソレノイドバルブ	1	.SOLENOID VALVE			
18	ZY7D31495900	ガスケット	1	.GASKET			
19	ZY7D38217400	コードアセンブリ	1	.CORD ASSY			

FIG . 09 エキゾースト EXHAUST



見出	部品番号	部品名称		個数	型 寸	互	適	備
NO.	PART NO.	PART NAME		Q'ty	DESCRIPTION	R/P	FROM ~ UP TO SERIAL NO	REMARKS
1	ZY7D31471120	マフラ1	MUFFLER 1	1				
2	ZY7D31471K00	ブラケット1-1	BRACKET 1-1	1				
3	ZY7D35236P00	ボルト,スペシャル4	BOLT,SPECIAL 4	2				
4	ZY7D35A14200	ボルト,フランジ	BOLT,FLG. M6X14	4	M6X14			
5	ZY7D35A13400	ボルト,フランジ	BOLT, FLANGE M6-1.0X8	2				
6	ZY7D35A33200	ナット,フランジ	NUT,FLG.	4				
7	ZY7D51471800	プロテクタ,マフラ	PROTECTOR, MUFFLER 1	1				
8	ZY7D31461300	ガスケット,エキゾーストパイプ	GASKET, EXHAUST PIPE	2				

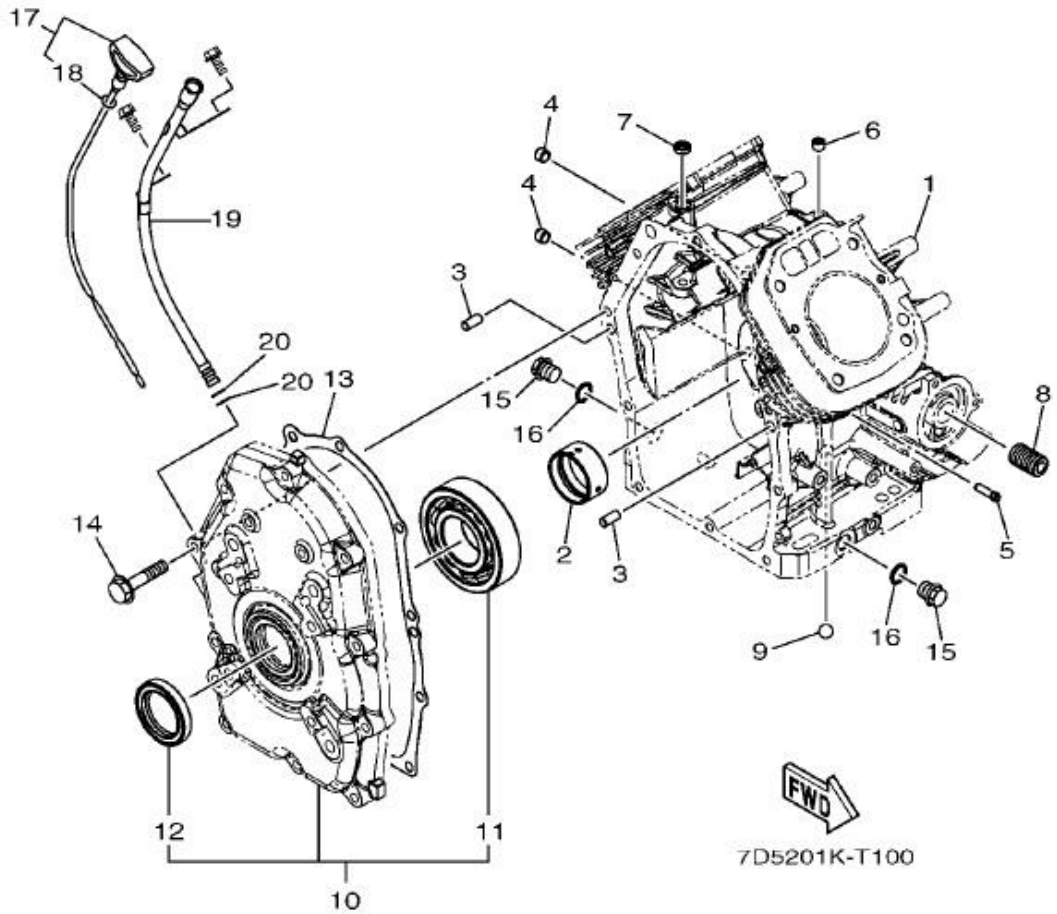
FIG . 10 クランクケース CRANK CASE



7D5201K-T100

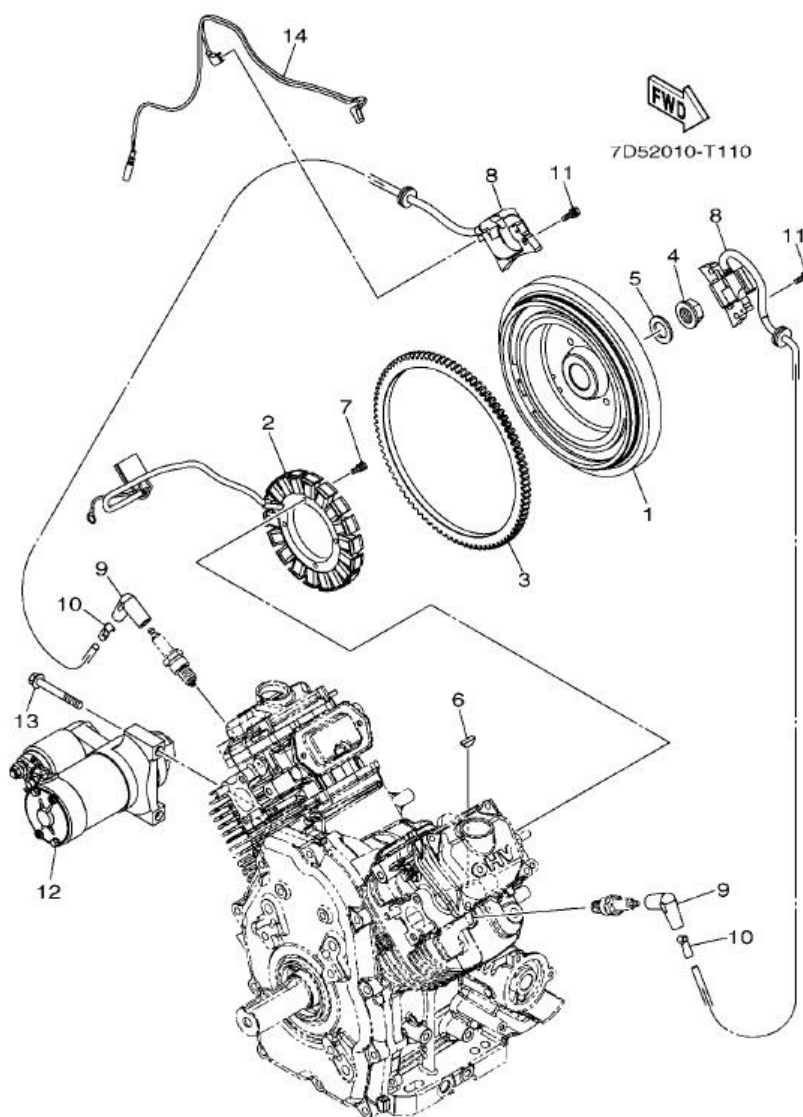
見出	部品番号	部品名称	個数	型 寸	互換性	適用号機	備 考
NO.	PART NO.	PART NAME	Q'ty	DESCRIPTION	R/P	FROM ~ UP TO SERIAL NO	REMARKS
1	ZY7D31511100	クランクケース1	1	CRANKCASE 1			
2	ZY7D31569300	ベアリング	1	BEARING			
3	ZY7D31518100	ピン,ダウエル	2	PIN, DOWEL			
4	ZY7D31554100	カラー	2	COLLAR			
5	ZY7D31448500	パイプ,ジョイント	1	PIPE, JOINT			
6	ZY7D31516700	プラグ,ブラインド*1	1	PLUG, BLIND 1			
7	ZY7D31511A00	オイルシール	1	OIL SEAL			
8	ZY7D31705600	ボルト,ユニオン	1	BOLT, UNION			
9	ZY7D31431C00	ボール,ブラインド*2	1	BALL, BLIND 2			
10	ZY7D41541000	クランクケースカバー-ASSY	1	CRANKCASE COVER ASSY 1			
11	ZY7B31569300	ベアリング	1	BEARING			
12	ZY7D31511B00	オイルシール	1	OIL SEAL			
13	ZY7D31545100	ガスケット,クランクケースカバー	1	GASKET, CRANKCASE COVER 1			
14	ZY7D35A11200	ボルト,フランジ	10	BOLT, FLANGE			
15	ZY7D31535100	ストレートスクリーボルト	2	STRAIGHT SCREW BOLT			
16	ZY7D31119800	ガスケット	2	GASKET			
17	ZY7D41536101	レベルゲージ	1	GAUGE, LEVEL			

FIG . 10 クランクケース CRANK CASE



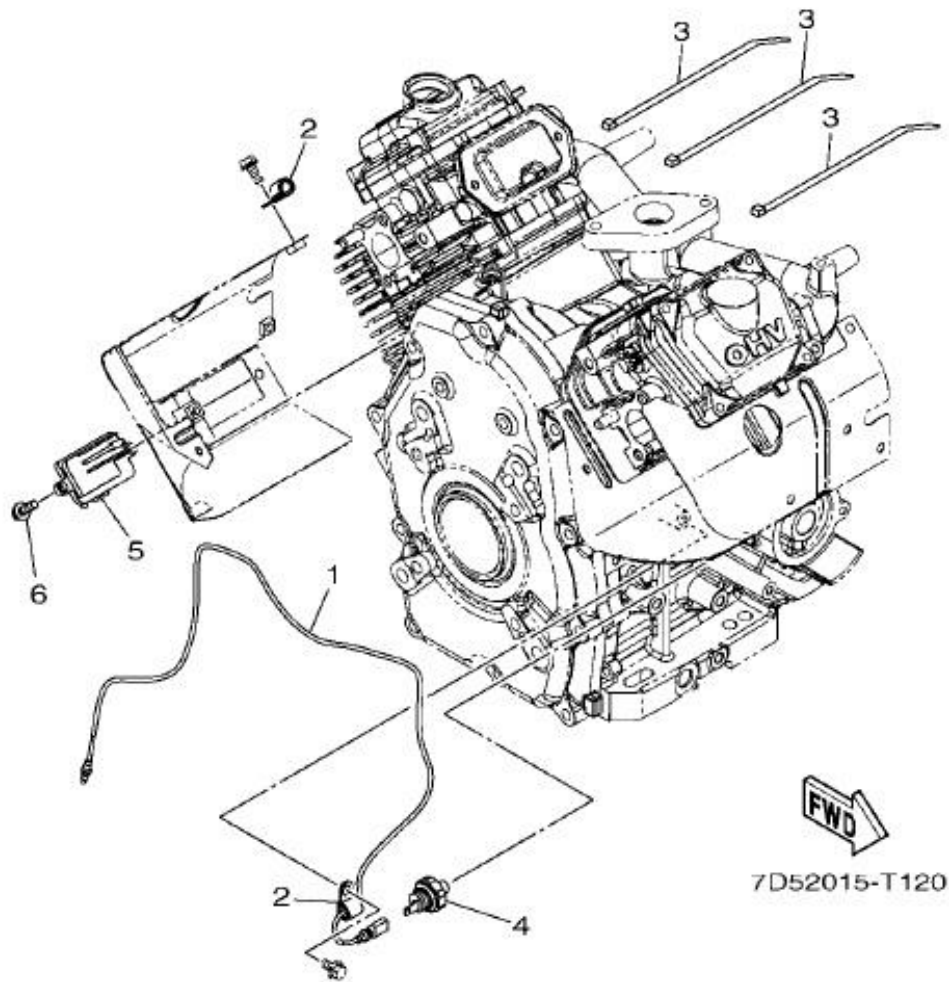
見出	部品番号	部品名称		個数	型 寸	互 換 性	適 用 号 機	備 考
NO.	PART NO.	PART NAME		Q'ty	DESCRIPTION	R/P	FROM ~ UP TO SERIAL NO.	REMARKS
18	ZY7D41511C00	オイルシール	OIL SEAL	1				
19	ZY7D41511200	パイプ,オイル	PIPE, OIL	1				
20	ZY7D41511400	Oリング	O-RING	2				

FIG . 11 マグネット MAGNETO



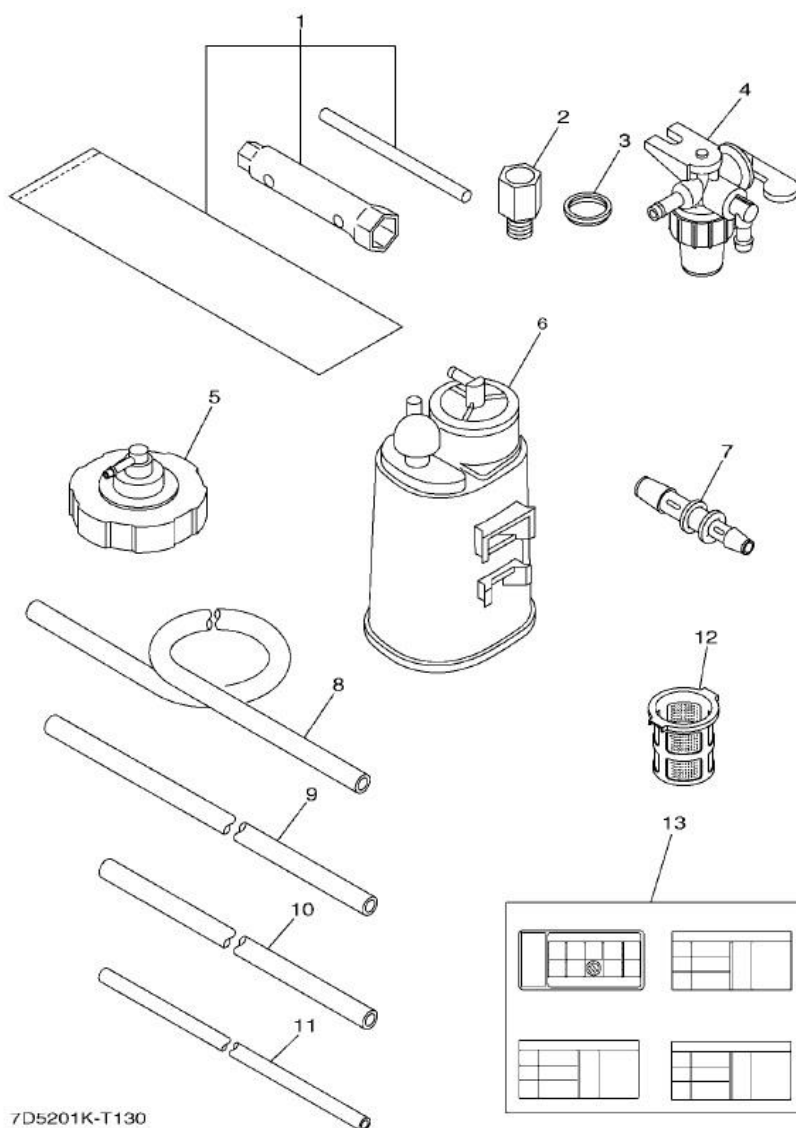
見出	部品番号	部品名称		個数	型 寸	互 換 性	適 用 号 機	備 考
NO.	PART NO.	PART NAME		Q'ty	DESCRIPTION	R/P	FROM ~ UP TO SERIAL NO	REMARKS
1	ZY7D38555000	ローターアセンブリ	ROTOR ASSY	1				
2	ZY7D38141000	スターターアセンブリ	STATOR ASSY	1				
3	ZY7D38189100	ギアリング	GEAR, RING	1				
4	ZY7D31155500	ナット,クランクシャフト	NUT, CRANKSHAFT 1	1				
5	ZY7D35A40500	ワッシャー,プレーン	WASHER, PLAIN	1				
6	ZY7D31154500	キー,ウッドラフ	KEY, WOODRUFF	1				
7	ZY7D35159J00	ボルト,スペシャル1	BOLT, SPECIAL 1	4				
8	ZY7D38231000	イグニッションコイルASSY	IGNITION COIL ASSY	2				
9	ZY7D38237000	プラグキャップASSY	PLUG CAP ASSY	2				
10	ZY7D38192500	ターミナル	TERMINAL	2				
11	ZY7D35236L10	ボルト,スペシャル1	BOLT, SPECIAL 1	4				
12	ZY7D38180000	セルモーターASSY	STARTING MOTOR ASSY	1				
13	ZY7D35A10600	ボルト,フランジ	BOLT, FLANGE	2				
14	ZY7D38111500	リードワイヤ	WIRE, LEAD	1				

FIG . 12 エレクトリカル ELECTRICAL



見出	部品番号	部品名称	個数	型 寸	互 換 性	適 用 号 機	備 考
NO.	PART NO.	PART NAME	Q'ty	DESCRIPTION	R/P	FROM ~ UP TO SERIAL NO.	REMARKS
1	ZY7D38211700	リードワイヤ	1	WIRE, LEAD			
2	ZY7D38112800	クランプ	2	CLAMP			
3	ZY7D38132800	クランプ	3	CLAMP			
4	ZY7D38250400	オイルプレッシャースイッチAY	1	OIL PRESSURE SWITCH ASSY			
5	ZY7D38196000	レクチファイア&レギュレータAY	1	RECTIFIER & REGULATOR ASSY			
6	ZY7D35A10200	ボルト,フランジ	2	BOLT, FLANGE			

FIG . 13 ボディフィッティング BODY FITTING



7D5201K-T130

見出 NO.	部品番号 PART NO.	部品名称 PART NAME	個数 Q'ty	型 寸 DESCRIPTION	互 換 性 R/P	適 用 号 機 FROM ~ UP TO SERIAL NO	備 考 REMARKS
1	ZY7D32810000	ツールキット	1	TOOL KIT			
2	ZY7D51343100	パイプ,オイルドレン	1	PIPE, OIL DRAIN 1			
3	ZY7D31119800	ガスケット	1	GASKET			
4	ZY7B32450001	ネンヨウコックASSY	1	FUEL COCK ASSY 1			
5	ZY7D52461000	キャップASSY	1	CAP ASSY			
6	ZY7D52417000	キャニスターASSY	1	CANISTER ASSY			
7	ZY7D52446100	パイプ,ジョイント	1	PIPE, JOINT			
8	ZY7B31397330	パイプ,フューエル3	2	PIPE, FUEL 3			
9	ZY7B31397300	パイプ,フューエル3	1	PIPE, FUEL 3			
10	ZY7B31397320	パイプ,フューエル3	1	PIPE, FUEL 3			
11	ZY7D51397200	パイプ,フューエル2	1	PIPE, FUEL 2			
12	ZY7D52416700	ネンヨウストレーナ	1	STRAINER			
13	ZY7B32416200	ラベル	1	EMBLEM 2			