

**CANYCOM**

# **PARTS LIST**

## **EH65B7133**

### **YAMAHA**

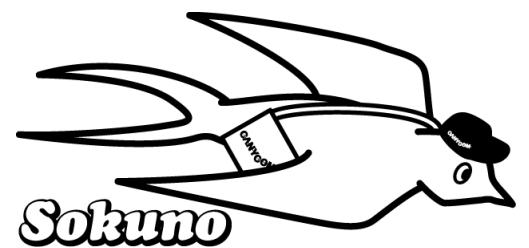
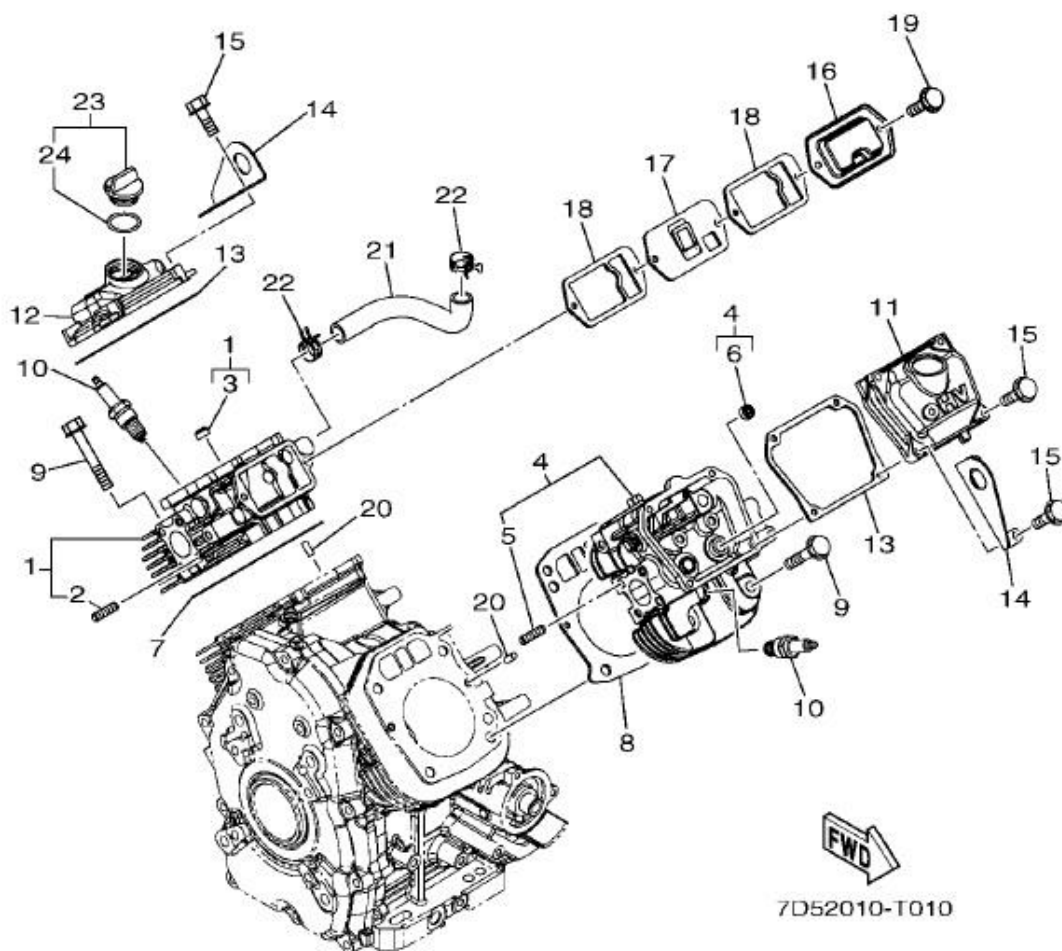


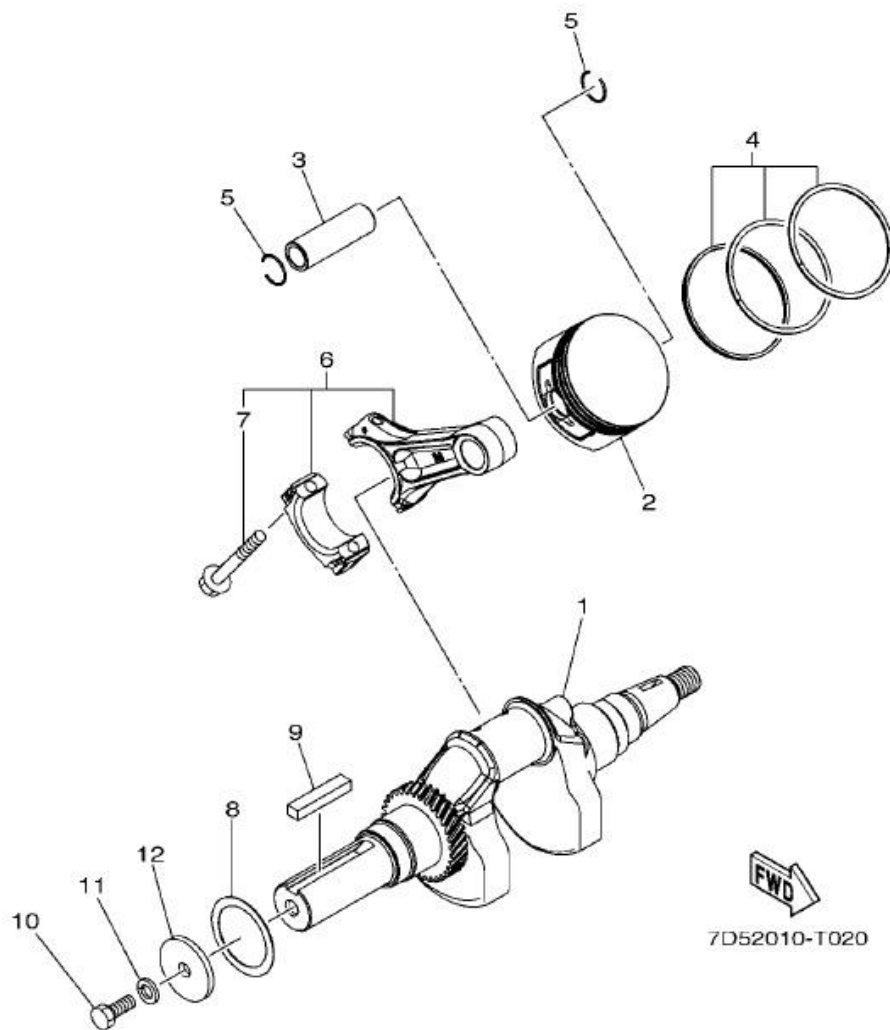
FIG. 1 シリンダ CYLINDER



見出	部品番号	部品名称		個数	型 寸	互換性	適用号機	備 考
NO.	PART NO.	PART NAME		Q'ty	DESCRIPTION	R/P	FROM ~ UP TO SERIAL NO	REMARKS
1	ZY7D3111000	シリンダヘッドアセンブリ	CYLINDER HEAD ASSY	1				
2	ZY7D31117900	ボルト,スタッド	.BOLT, STUD	4				
3	ZY7D31211900	シール,バルブステム	.SEAL, VALVE STEM	1				
4	ZY7D31112000	シリンダヘッドアセンブリ2	CYLINDER HEAD ASSY 2	1				
5	ZY7D31117900	ボルト,スタッド	.BOLT, STUD	4				
6	ZY7D31211900	シール,バルブステム	.SEAL, VALVE STEM	1				
7	ZY7D31118100	ガスケット,シリンダヘッド1	GASKET, CYLINDER HEAD 1	1				
8	ZY7D31118200	ガスケット,シリンダヘッド2	GASKET, CYLINDER HEAD 2	1				
9	ZY7D35A11600	ボルト,フランジ	BOLT, FLANGE	8				
10	ZY7D31119C00	プラグ,スパーク	PLUG, SPARK	2				
11	ZY7D31119100	カバー,シリンダヘッド1	COVER, CYLINDER HEAD 1	1				
12	ZY7D31119200	カバー,シリンダヘッド2	COVER, CYLINDER HEAD 2	1				
13	ZY7D31135500	シール,シリンダ1	SEAL, CYLINDER 1	2				
14	ZY7D31111900	ハンガ,エンジン	HANGER, ENGINE	2				
15	ZY7D35A10000	ボルト,フランジ	BOLT, FLANGE	8				
16	ZY7D31542300	カバー-2	COVER 2	1				
17	ZY7D31361000	リードバルブアセンブリ	REED VALVE ASSY	1				

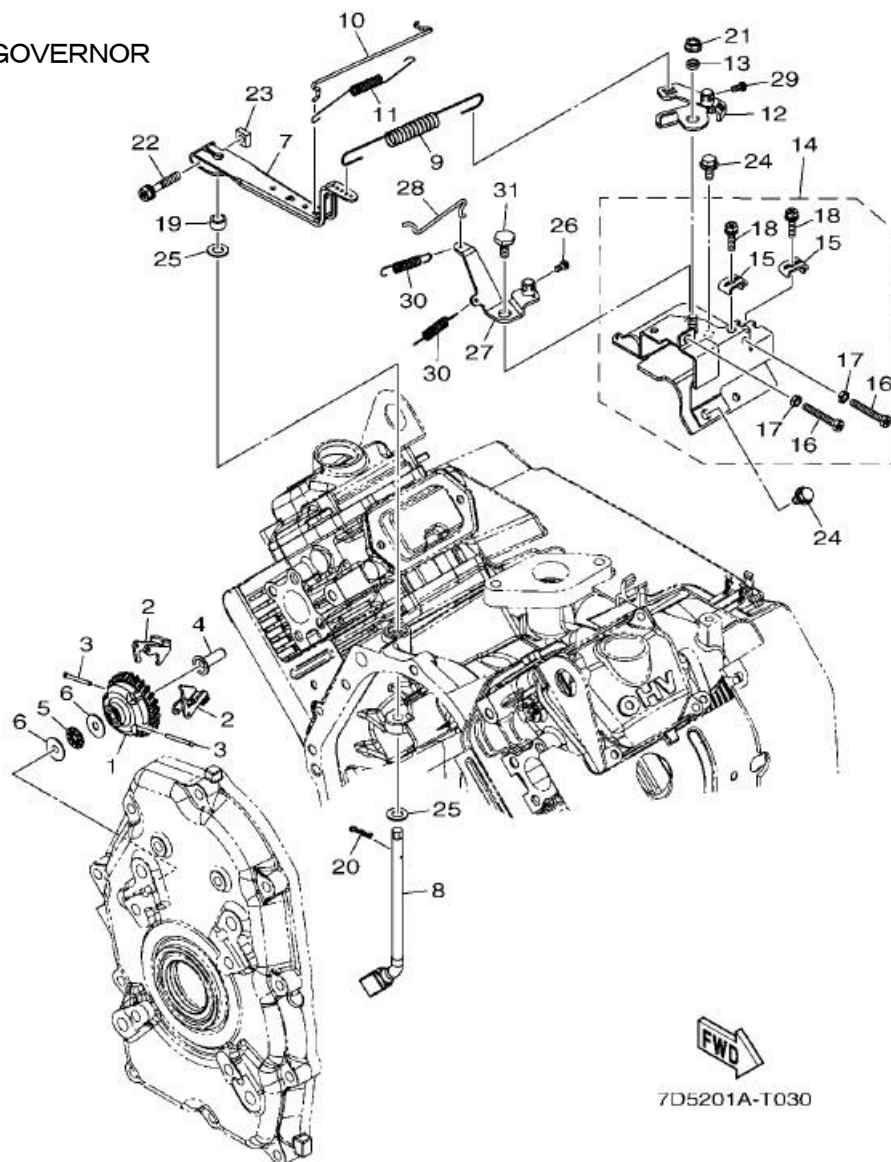


FIG. 2 クランクシャフト&ピストン CRANKSHAFT&PISTON



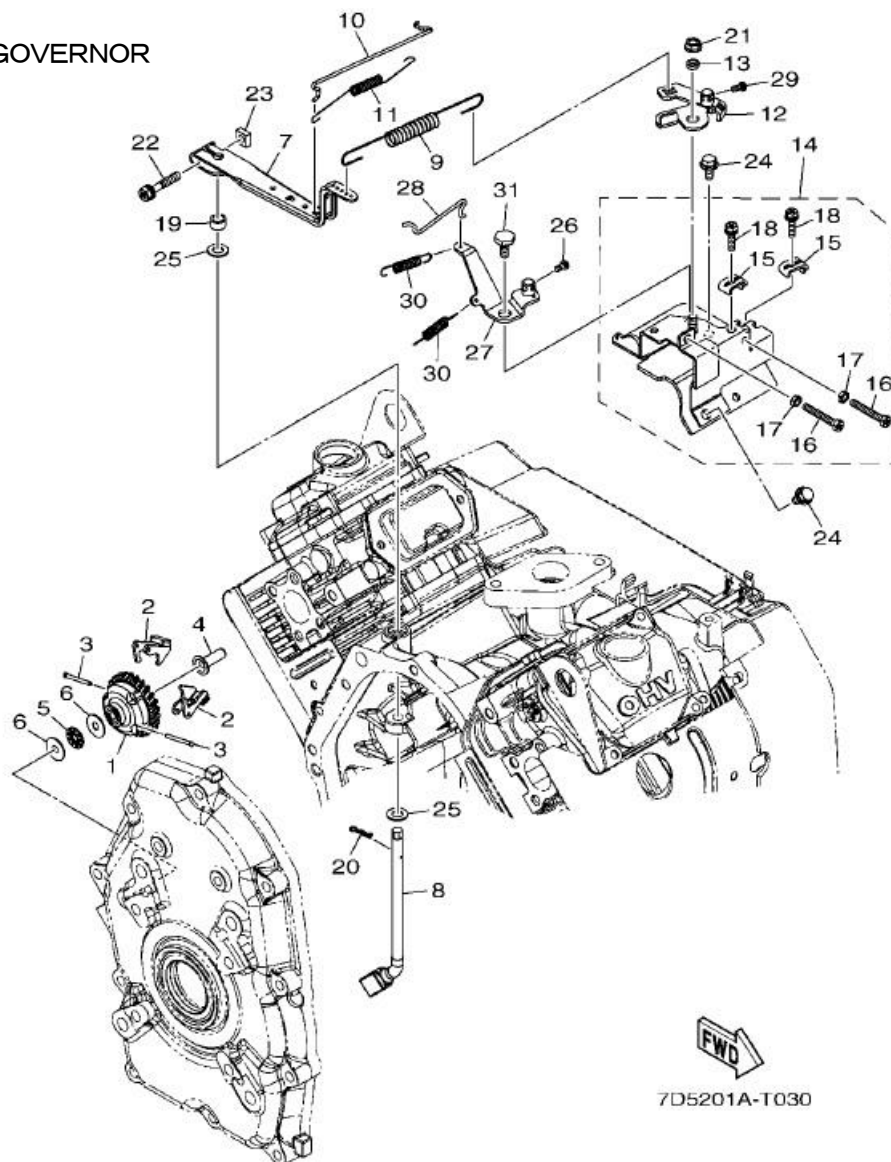
見出	部品番号	部品名称		個数	型 寸	互換性	適用号機	備 考
NO.	PART NO.	PART NAME		Q'ty	DESCRIPTION	R/P	FROM ~ UP TO SERIAL NO	REMARKS
1	ZY7B31142000	クランクシャフト	CRANKSHAFT	1				
2	ZY7D31163100	ピストン(STD)	PISTON (STD)	2				
3	ZY7D31163300	ピン,ピストン	PIN, PISTON	2				
4	ZY7D31161000	ピストンリングセット(STD)	PISTON RING SET (STD)	2				
5	ZY7D31148600	クリップ	CLIP	4				
6	ZY7D31165000	コネクティングロッドASSY	CONNECTING ROD ASSY	2				
7	ZY7D31165400	ボルト,コネクティングロッド	.BOLT, CONNECTING ROD	2				
8	ZY7D31156100	シム,クランク1 UR	SHIM, CRANK 1	1				
9	ZY7D31333500	キー	KEY	1				
10	ZY7D35424300	ボルト3	BOLT,3	1				
11	ZY7D35A42800	ワッシャー	WASHER	1				
12	ZY7D35312L00	ワッシャー,プレーン	WASHER,PLAIN	1				

FIG. 3 ガバナ GOVERNOR



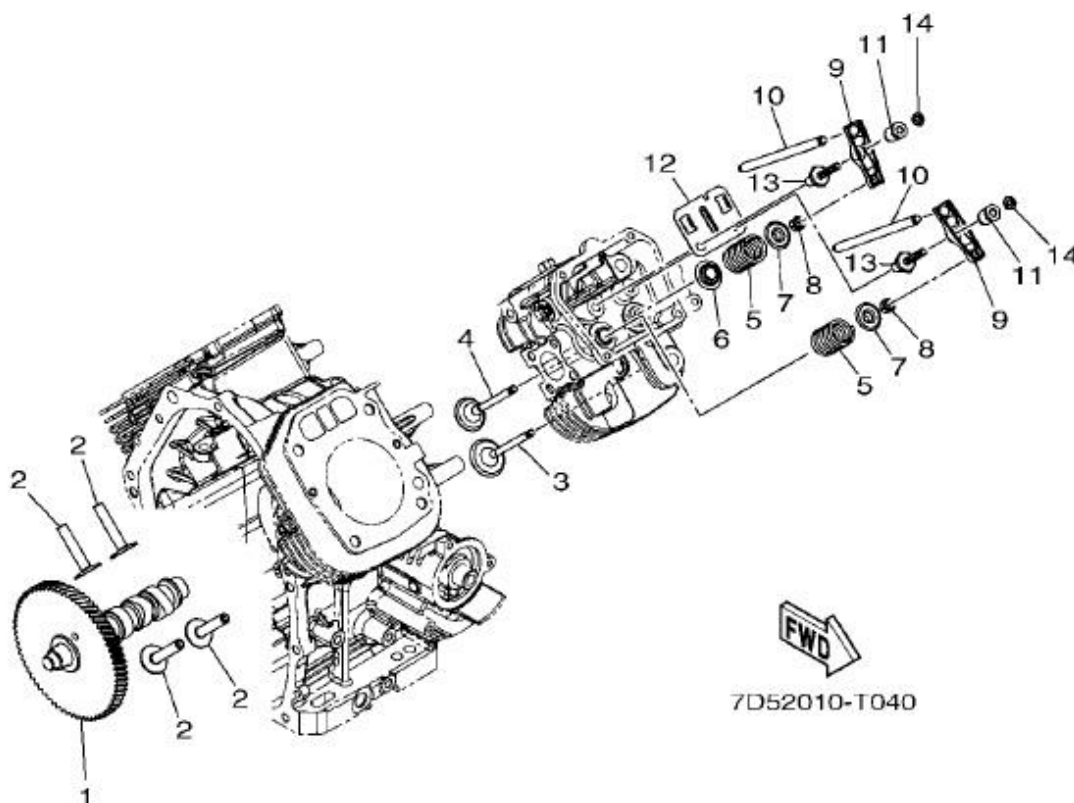
見出	部品番号	部品名称		個数	型 寸	互換性	適用号機	備考
NO.	PART NO.	PART NAME		Q'ty	DESCRIPTION	R/P	FROM ~ UP TO SERIAL NO	REMARKS
1	ZY7D31197200	ギア,フライウエイトシャフト	GEAR, FLYWEIGHT SHAFT	1				
2	ZY7D31191300	ウエイト	WEIGHT	2				
3	ZY7D31191400	シャフト,ウエイト	SHAFT, WEIGHT	2				
4	ZY7D31191700	カラー	COLLAR	1				
5	ZY7D31142600	ベアリング,スラスト1	BEARING, THRUST 1	1				
6	ZY7D35A43300	ワッシャ2	WASHER, 2	2				
7	ZY7D31192400	アーム,ガバナ	ARM, GOVERNOR	1				
8	ZY7D31192200	フォーク,ガバナ	FORK, GOVERNOR	1			~7D52-3000572	
8	ZY7D31192211	フォーク,ガバナ	FORK, GOVERNOR	1			7D52-3000573~	
9	ZY7B31192501	スプリング,ガバナ	SPRING, GOVERNOR	1				
10	ZY7D31192800	ロッド,リンク	ROD, LINK	1				
11	ZY7D31197900	スプリング,ロッド	SPRING,ROD	1				
12	ZY7D54127000	アクセルレバーアセンブリ1	ACCEL. LEVER ASSY 1	1				
13	ZY7D51817500	スペーサ	SPACER	1				
14	ZY7B34124000	スロットルレバーCOMP	THROTTLE LEVER COMP.	1				
15	ZY7D31193300	プレート,アジャスト	.PLATE, ADJUST	2				

FIG. 3 ガバナ GOVERNOR



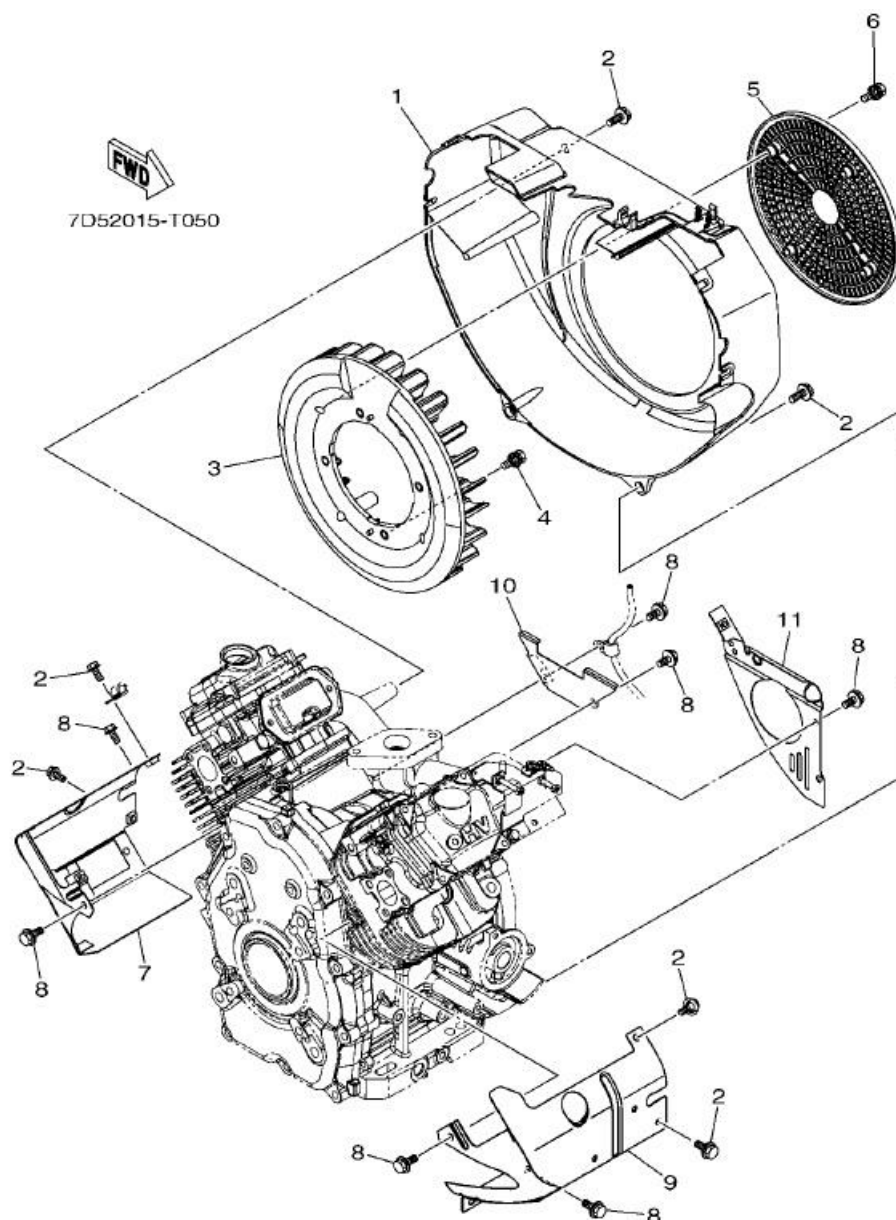
見出	部品番号	部品名称		個数	型 寸	互換性	適用号機	備 考
NO.	PART NO.	PART NAME		Q'ty	DESCRIPTION	R/P	FROM ~ UP TO SERIAL NO	REMARKS
16	ZY7D35414200	ボルト1	.BOLT,1	2				
17	ZY7D35454200	ナット1	.NUT,1	2				
18	ZY7D35414300	ボルト2	.BOLT 2	2				
19	ZY7D31158800	スペーサ	SPACER	1				
20	ZY7D35241F00	ピン	PIN	1				
21	ZY7D35A32900	ナット,フランジ	NUT,FLG. M6	1				
22	ZY7D35236L20	ボルト,スペシャル1	BOLT, SPECIAL 1	1				
23	ZY7D35454500	ナット2	NUT,2	1				
24	ZY7D35A14000	ボルト,フランジ	BOLT,FLG. M6X12	2				
25	ZY7D35A40300	ワッシャ,プレーン	WASHER, PLAIN	2				
26	ZY7D31183400	スクリュ	SCREW	1				
27	ZY7D51420100	チョークレバー-COMP	CHOKE LEVER COMP.	1				
28	ZY7D34125600	ロッド,リヨーク1	ROD, CHOKE 1	1				
29	ZY7D31183400	スクリュ	SCREW	1				
30	ZY7D34361900	スプリング,テンション	SPRING,TENSION	2				
31	ZY7D35A12200	ボルト	BOLT	1				

FIG. 4 カムシャフト&バルブ CAMSHAFT&VALVE



見出	部品番号	部品名称		個数	型 寸	互換性	適用号機	備 考
NO.	PART NO.	PART NAME		Q'ty	DESCRIPTION	R/P	FROM ~ UP TO SERIAL NO.	REMARKS
1	ZY7D31217100	カムシャフト1	CAMSHAFT 1	1				
2	ZY7D31215300	リフタ,バルブ	LIFTER, VALVE	4				
3	ZY7D31211100	バルブ,インテーク	VALVE, INTAKE	2				
4	ZY7D31212100	バルブ,エキゾースト	VALVE, EXHAUST	2				
5	ZY7D31617300	スプリング,コンプレッション	SPRING, COMPRESSION	4				
6	ZY7D31211600	シート,バルブスプリング	SEAT, VALVE SPRING	2				
7	ZY7D31211700	リテーナ,バルブスプリング	RETAINER, VALVE SPRING	4				
8	ZY7D31211800	コッタ,バルブ	LOCK, VALVE SPRING RETAINER	8				
9	ZY7D31215100	アーム,バルブロッカ	ARM, VALVE ROCKER	4				
10	ZY7D31215400	ロッド,バルブプッシュ	ROD, VALVE PUSH	4				
11	ZY7D31216500	ピボット,ロッカアーム	PIVOT, ROCKER ARM	4				
12	ZY7D31215500	ガイド,プッシュロッド	GUIDE, PUSH ROD	2				
13	ZY7D31215700	ボルト	BOLT	4				
14	ZY7D31215800	ナット,ロック	NUT, LOCK	4				

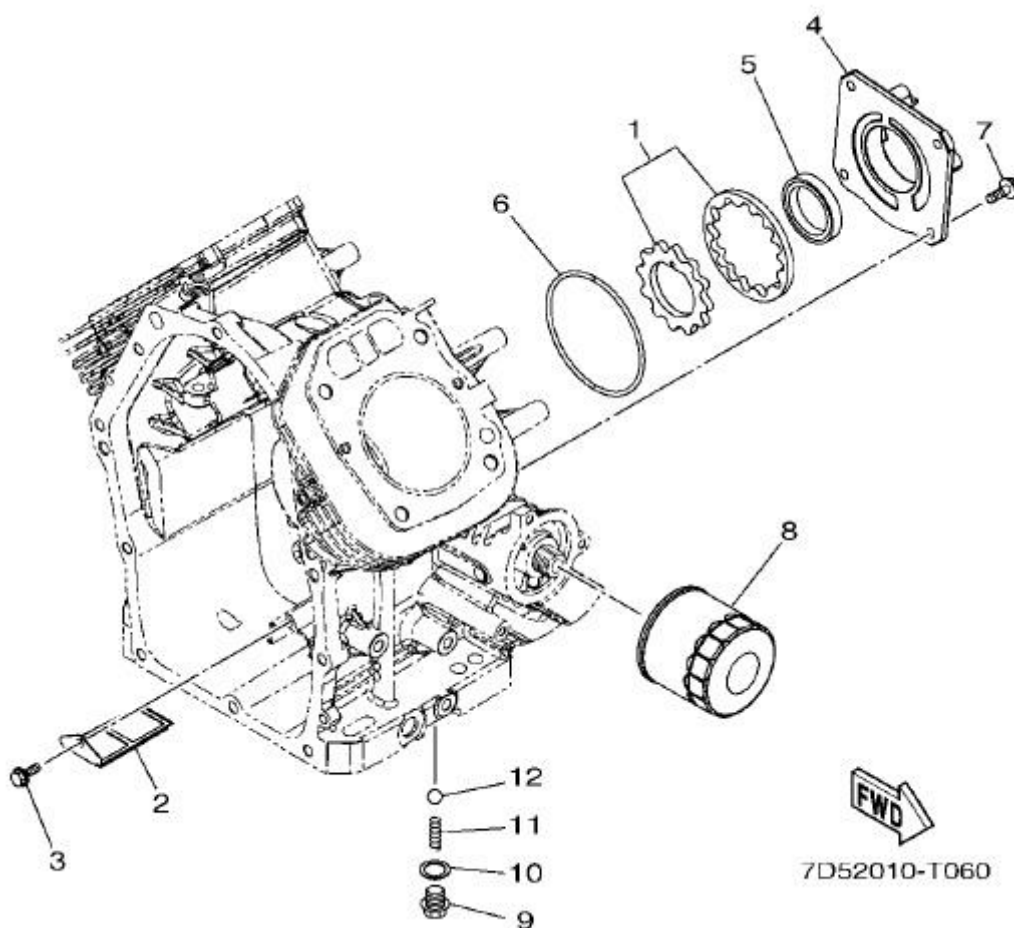
FIG. 5 エアシュラウド AIR SHROUD



見出 NO.	部品番号 PART NO.	部品名称 PART NAME	個数 Q'ty	型 寸 DESCRIPTION	互 換 性 R/P	適用号機 FROM ~ UP TO SERIAL NO	備 考 REMARKS
1	ZY7D51262100	ケース,ファン	1	CASE, FAN			
2	ZY7D35A14200	ボルト,フランジ	8	BOLT,FLG. M6X14			
3	ZY7D51261100	ファン	1	FAN			
4	ZY7D35236L00	ボルト,スペシャル1	4	BOLT, SPECIAL 1			
5	ZY7D51268100	プレート	1	PLATE			
6	ZY7D35238M00	スクリュー,スペシャル2	4	SCREW, SPECIAL 2			
7	ZY7D51265100	エアシュラウド,シリンダー1	1	AIR SHROUD, CYLINDER 1			
8	ZY7D35A14000	ボルト,フランジ	8	BOLT,FLG. M6X12			
9	ZY7D51265200	エアシュラウド,シリンダー2	1	AIR SHROUD, CYLINDER 2			
10	ZY7D31265300	エアシュラウド,シリンダー3	1	AIR SHROUD, CYLINDER 3			
11	ZY7D31265400	エアシュラウド,シリンダー4	1	AIR SHROUD, CYLINDER 4			

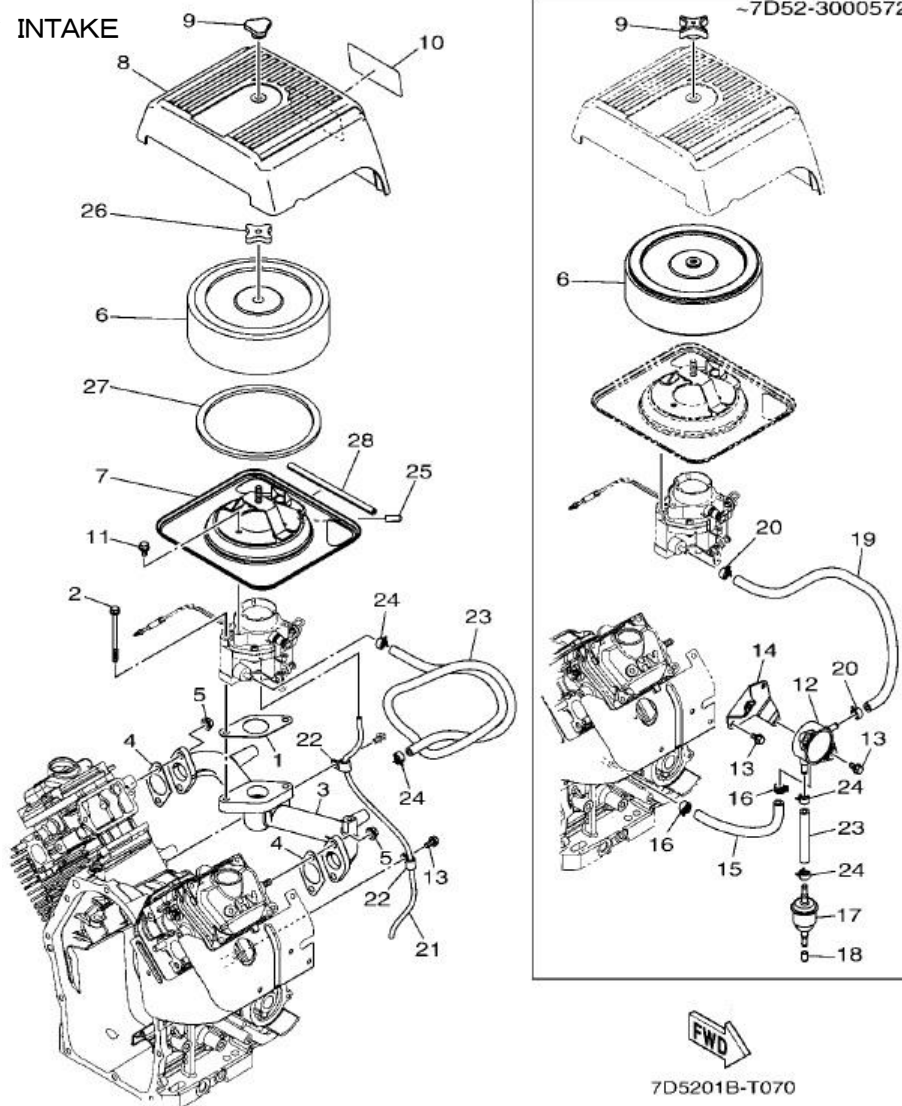


FIG. 6 リューブリケーション LUBRICATION



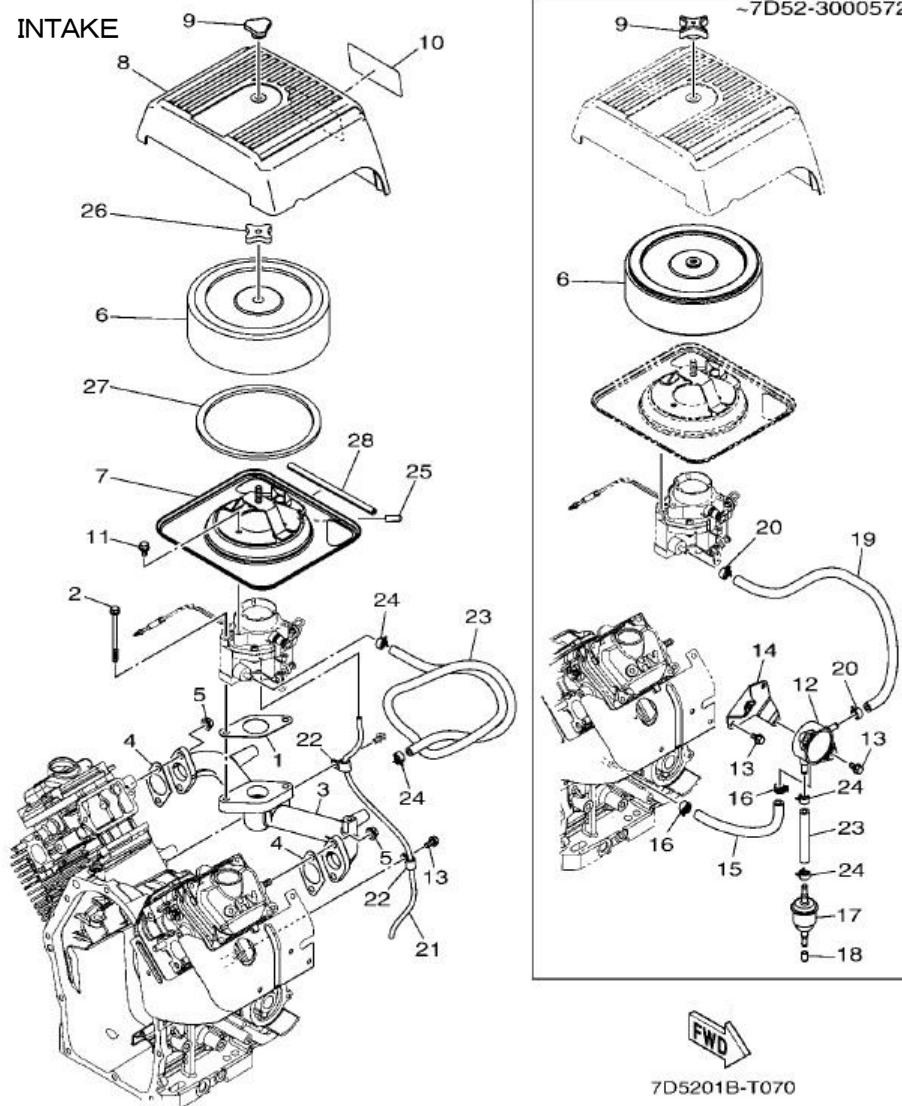
見出 NO.	部品番号 PART NO.	部品名称 PART NAME	個数 Q'ty	型 寸 DESCRIPTION	互 換 性 R/P	適 用 号 機 FROM ~ UP TO SERIAL NO	備 考 REMARKS
1	ZY7D31331000	ロータアセンブリ1	1	ROTOR ASSY 1			
2	ZY7D31341100	ストレーナ,オイル	1	STRAINER, OIL			
3	ZY7D35454700	ボルト,フランジ1	1	BOLT,FLG. 1			
4	ZY7D31331600	カバー,ポンプ	1	COVER, PUMP			
5	ZY7D31749900	オイルシール	1	OIL SEAL			
6	ZY7D31301600	O-リング	1	O-RING			
7	ZY7D35A14200	ボルト,フランジ	4	BOLT,FLG. M6X14	M6X14		
8	ZY7D31344000	エレメントASSY,オイルクリーナ	1	ELEMENT ASSY, OIL CLEANER			
9	ZY7D31345500	プラグ	1	PLUG			
10	ZY7D31347500	ガスケット	1	GASKET			
11	ZY7D32297700	スプリング,リリーフ	1	SPRING,RELIEF			
12	ZY7D31705100	ボール	1	BALL			

FIG. 7 インテーク INTAKE



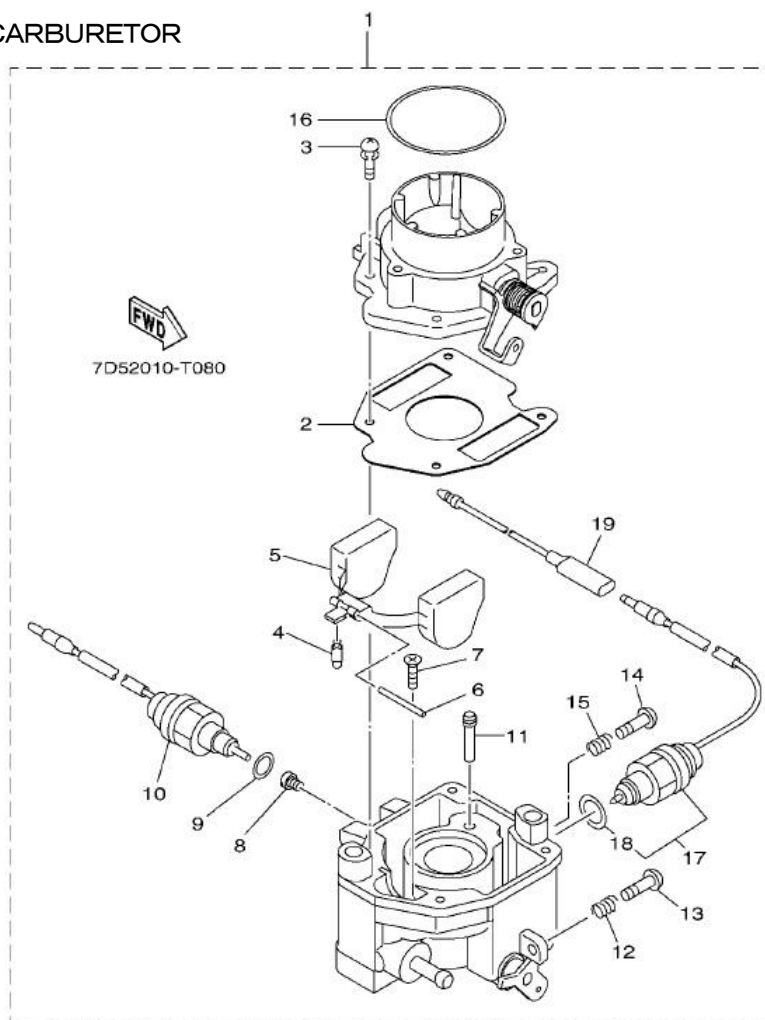
見出 NO.	部品番号 PART NO.	部品名称 PART NAME	個数 Q'ty	型 寸 DESCRIPTION	互 換 性 R/P	適用号機 FROM ~ UP TO SERIAL NO.	備 考 REMARKS
1	ZY7D31355700	ガスケット	1	GASKET			
2	ZY7D35A10800	ボルト,フランジ	2	BOLT, FLANGE			
3	ZY7D31358500	マニホールド	1	MANIFOLD			
4	ZY7D31356600	ガスケット	2	GASKET			
5	ZY7D35A33200	ナット,フランジ	4	NUT, FLG.			
6	ZY7D31445100	エレメント,エアクリーナ	1	ELEMENT, AIR CLEANER		~7D52-3000572	GREEN
6	ZY7D51445000	エレメントAY,エアクリーナ	1	ELEMENT ASSY, AIR CLEANER		7D52-3000573~	BLACK
7	ZY7D51466300	プレート,エアクリーナ	1	PLATE, AIR CLEANER			
8	ZY7D31441201	キャップ,クリーナケース1	1	CAP, CLEANER CASE 1			
9	ZY7D34337200	ナット,ウイング	1	NUT, WING		~7D52-3000572	
9	ZY7D51443900	ナット	1	NUT		7D52-3000573~	
10	ZY7D51262900	エンブレム	1	EMBLEM			
11	ZY7D35A14000	ボルト,フランジ	3	BOLT, FLG. M6X12			
12	ZYJX42441001	フュエルポンプAY	1	FUEL PUMP ASSY		~7D52-3000572	
13	ZY7D35A14000	ボルト,フランジ	5	BOLT, FLG. M6X12		~7D52-3000572	
13	ZY7D35A14000	ボルト,フランジ	1	BOLT, FLG. M6X12		7D52-3000573~	
14	ZY7D32442600	ブラケット,フュエルポンプ2	1	BRACKET, FUEL PUMP 2		~7D52-3000572	

FIG. 7 インテーク INTAKE



見出 NO.	部品番号 PART NO.	部品名称 PART NAME	個数 Q'ty	型 寸 DESCRIPTION	互 換 性 R/P	適 用 号 機 FROM ~ UP TO SERIAL NO.	備 考 REMARKS
15	ZY7D31243E00	ホース2 HOSE 2	1			~7D52-3000572	
16	ZY7D31413700	クリップ CLIP	2			~7D52-3000572	
17	ZY7D32450200	フィルタ,フュエル FILTER, FUEL	1			~7D52-3000572	
18	ZY4NX2533500	キャップ CAP	1			~7D52-3000572	
19	ZY7D31397100	パイプ,フュエル1 PIPE, FUEL 1	1			~7D52-3000572	
20	ZY7D31413700	クリップ CLIP	2			~7D52-3000572	
21	ZY7D31531A00	ホース,ブリーザ1 HOSE, BREATHER 1	1				
22	ZY7D38112800	クランプ CLAMP	2				
23	ZY7D31397200	パイプ,フュエル2 PIPE, FUEL 2	1			~7D52-3000572	
23	ZY7B31397200	パイプ,フュエル2 PIPE, FUEL 2	1			7D52-3000573~	
24	ZY7D31413700	クリップ CLIP	2			~7D52-3000572	
24	ZY7B31413700	クリップ CLIP	2			7D52-3000573~	
25	ZY7D51358700	キャップ,ジョイント CAP, JOINT	1				
26	ZY7D51459400	ナット NUT	1			7D52-3000573~	
27	ZY7D51446700	シール SEAL	1			7D52-3000573~	
28	ZY7D51549500	シール,プロテクタ1 RUBBER SEAL	1			7D52-3000573~	

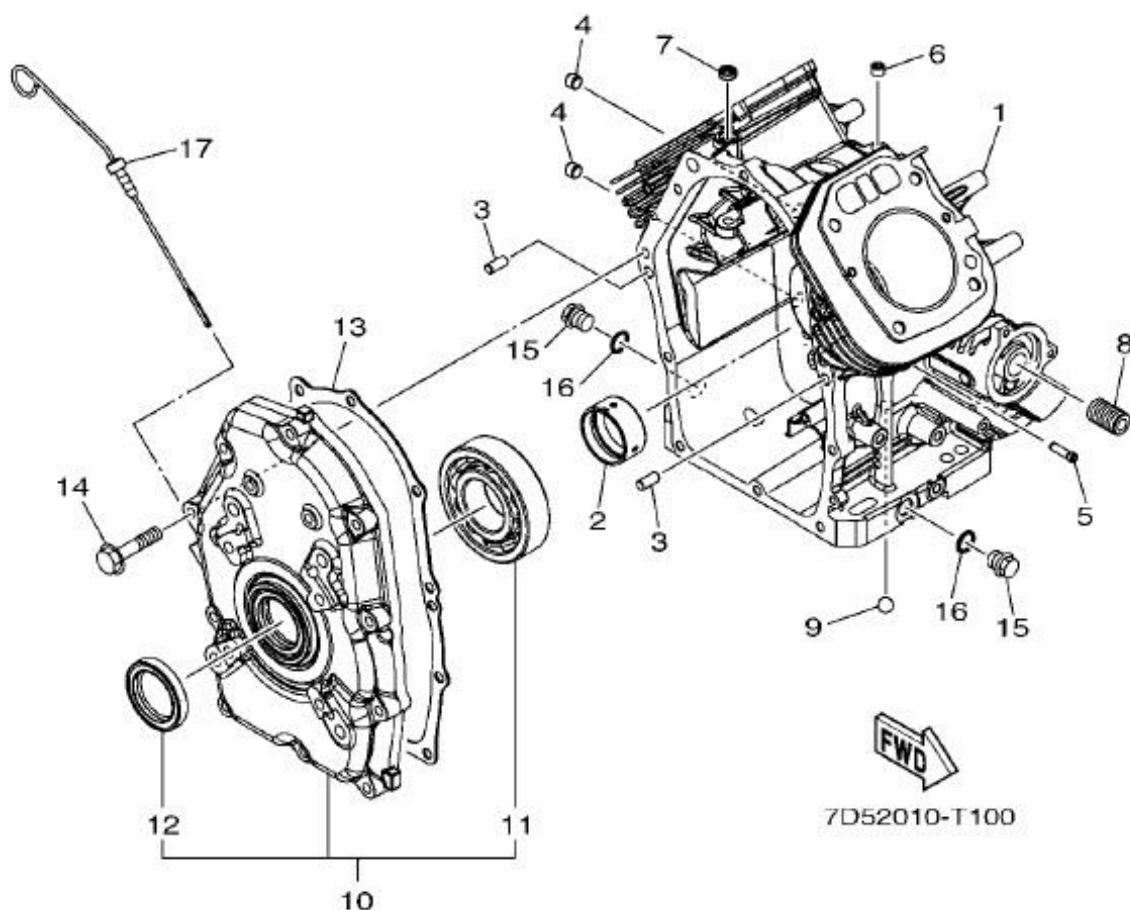
FIG. 8 キャブレター CARBURETOR



見出 NO.	部品番号 PART NO.	部品名称 PART NAME	個数 Q'ty	型 寸 DESCRIPTION	互 換 性 R/P	適 用 号 機 FROM ~ UP TO SERIAL NO	備 考 REMARKS
1	ZY7D51410101	キャブレターASSY	1	CARBURETOR ASSY 1			
2	ZY7D31418400	ガスケット,フロートチャンバ	1	.GASKET, FLOAT CHAMBER			
3	ZY7D31421600	スクリュ	4	.SCREW			
4	ZY7D31415000	ニードルアセンブリ	1	.NEEDLE ASSY			
5	ZY7D31418500	フロート	1	.FLOAT			
6	ZY7D31418600	ピン,フロート	1	.PIN, FLOAT			
7	ZY7D31442900	スクリュ	1	.SCREW			
8	ZY7D31492E66	ジェット,メイン	1	.JET, MAIN			
9	ZY7D31439800	ガスケット	1	.GASKET			
10	ZY7D31410H00	ソレノイドバルブ	1	.SOLENOID VALVE			
11	ZY7D31492F30	ジェット,エアスロー	1	.JET, AIR SLOW			
12	ZY7D31453100	スプリング,アジャスタスクリュ	1	.SPRING, ADJUST SCREW			
13	ZY7D31492200	スクリュ,ソロットル	1	.SCREW, THROTTLE			
14	ZY7D31419100	プラグ,ドレン	1	.PLUG, DRAIN			
15	ZY7D31422300	スプリング,ドレーンバルブ	1	.SPRING, DRAIN VALVE			
16	ZY7D31414700	O-リング	1	.O-RING			
17	ZY7D31410H10	ソレノイドバルブ	1	.SOLENOID VALVE			
18	ZY7D31495900	ガスケット	1	.GASKET			
19	ZY7D38217400	コードアセンブリ	1	.CORD ASSY			

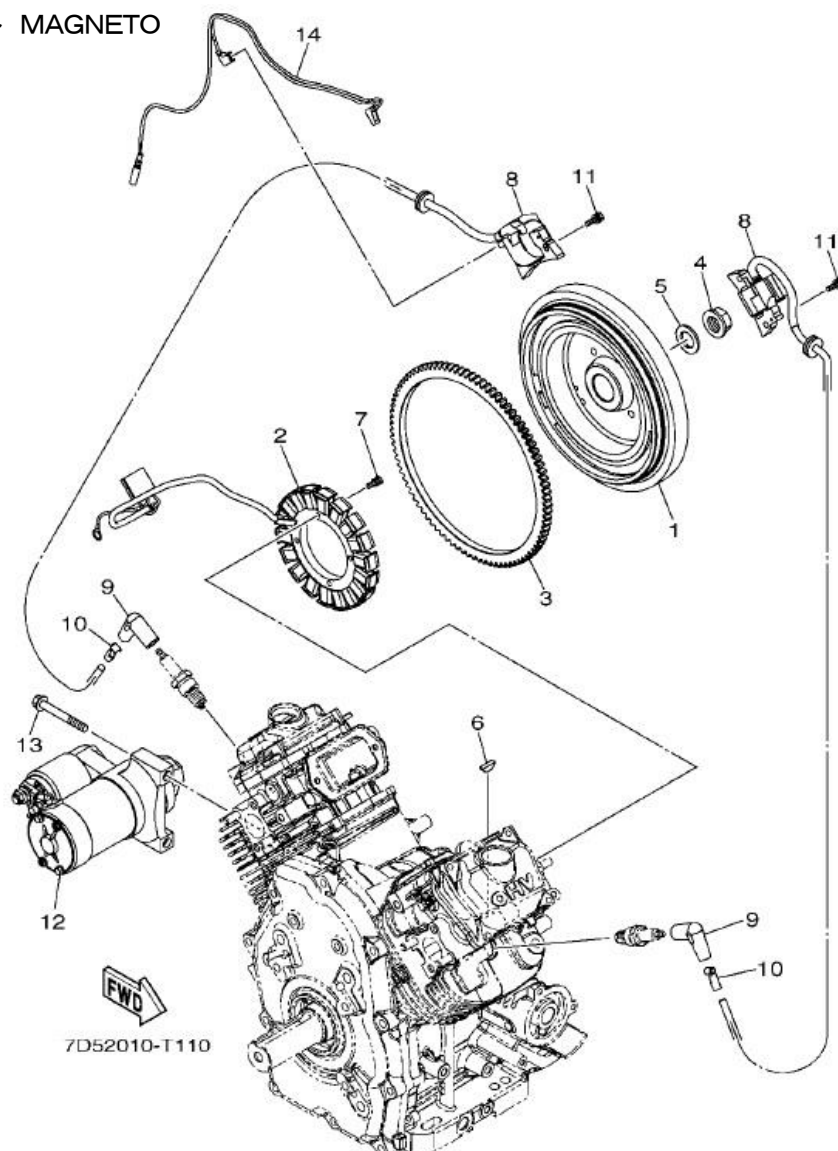


FIG. 10 クランクケース CRANK CASE



見出 NO.	部品番号 PART NO.	部品名称 PART NAME	個数 Q'ty	型 寸 DESCRIPTION	互 換 性 R/P	適用号機 FROM ~ UP TO SERIAL NO	備 考 REMARKS
1	ZY7D31511100	クランクケース1 CRANKCASE 1	1				
2	ZY7D31569300	ベアリング BEARING	1				
3	ZY7D31518100	ピン,ダウエル PIN, DOWEL	2				
4	ZY7D31554100	カラー COLLAR	2				
5	ZY7D31448500	パイプ,ジョイント PIPE, JOINT	1			~7D52-3000572	
5	ZY7B31518900	プラグ PLUG	1			7D52-3000573~	
6	ZY7D31516700	プラグ,ブラインド1 PLUG, BLIND 1	1				
7	ZY7D31511A00	オイルシール OIL SEAL	1				
8	ZY7D31705600	ボルト,ユニオン BOLT, UNION	1				
9	ZY7D31431C00	ボール,ブラインド2 BALL,BLIND 2	1				
10	ZY7B31541000	クランクケースカバー-ASSY1 CRANKCASE COVER ASSY 1	1				
11	ZY7B31569300	ベアリング BEARING	1				
12	ZY7D31511B00	オイルシール OIL SEAL	1				
13	ZY7D31545100	ガスケット,クランクケースカバー GASKET, CRANKCASE COVER 1	1				
14	ZY7D35A11200	ボルト,フランジ BOLT, FLANGE	10				
15	ZY7D31535100	プラグ,ドレーン STRAIGHT SCREW BOLT	2				
16	ZY7D31119800	ガスケット GASKET	2				
17	ZY7D31536100	ゲージ,レベル GAUGE, LEVEL	1				

FIG. 11 マグネット MAGNETO

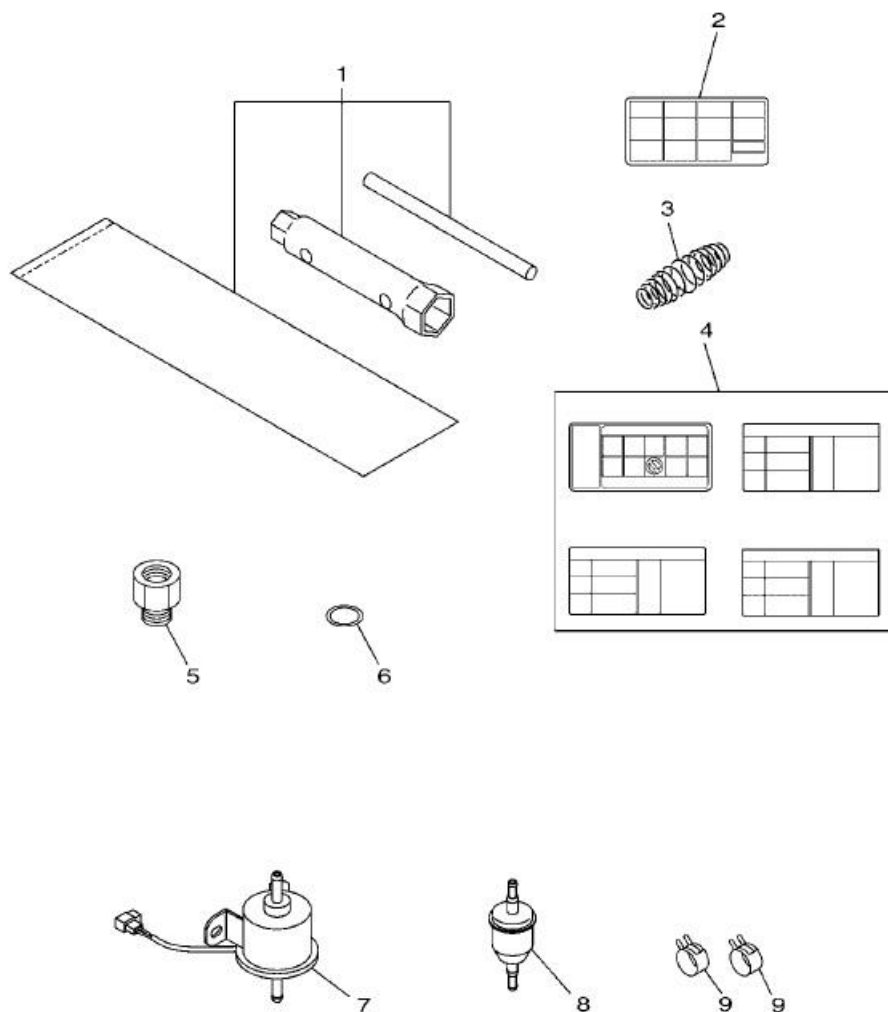


見出	部品番号	部品名称		個数	型 寸	互換性	適用号機	備 考
NO.	PART NO.	PART NAME		Q'ty	DESCRIPTION	R/P	FROM ~ UP TO SERIAL NO	REMARKS
1	ZY7D38555000	ロータアセンブリ	ROTOR ASSY	1				
2	ZY7D38141000	ステータアセンブリ	STATOR ASSY	1				
3	ZY7D38189100	ギア,リング	GEAR, RING	1				
4	ZY7D31155500	ナット,クランクシャフト1	NUT, CRANKSHAFT 1	1				
5	ZY7D35A40500	ワッシャ,プレーン	WASHER, PLAIN	1				
6	ZY7D31154500	キー,ウッドラフ	KEY, WOODRUFF	1				
7	ZY7D35159J00	ボルト,スペシャル1	BOLT, SPECIAL 1	4				
8	ZY7D38231000	イグニッションコイルAY	IGNITION COIL ASSY	2				
9	ZY7D38237000	プラグキャップAY	PLUG CAP ASSY	2				
10	ZY7D38192500	ターミナル	TERMINAL	2				
11	ZY7D35236L10	ボルト,スペシャル1	BOLT, SPECIAL 1	4				
12	ZY7D38180000	スターティングモータAY	STARTING MOTOR ASSY	1			~7D52-3000572	
12	ZY7D38180010	スターティングモータAY	STARTING MOTOR ASSY	1			7D52-3000573~	
13	ZY7D35A10600	ボルト,フランジ	BOLT, FLANGE	2				
14	ZY7D38111500	ワイヤ,リード	WIRE, LEAD	1				





FIG. 13 ボディフィッティング BODY FITTING



見出	部品番号	部品名称		個数	型 寸	互	適用号機	備 考
NO.	PART NO.	PART NAME		Q'ty	DESCRIPTION	R/P	FROM ~ UP TO SERIAL NO	REMARKS
1	ZY7D32810000	ツールキット	TOOL KIT	1				
2	ZY7D32416200	エンブレム2	EMBLEM 2	1				
3	ZY7D51557200	スプリング,リターン	SPRING, RETURN	1				
4	ZY7B32416200	エンブレム2	EMBLEM 2	1				
5	ZY7D51343100	パイプ,オイルドレン1	PIPE, OIL DRAIN 1	1			7D52-3000573~	
6	ZY7D31119800	ガスケット	GASKET	1			7D52-3000573~	
7	ZY7B32441000	フュエルポンプASSY	FUEL PUMP ASSY	1			7D52-3000573~	
8	ZY7D32450200	フィルタ,フュエル	FILTER, FUEL	1			7D52-3000573~	
9	ZY7B31413700	クリップ	CLIP	2			7D52-3000573~	