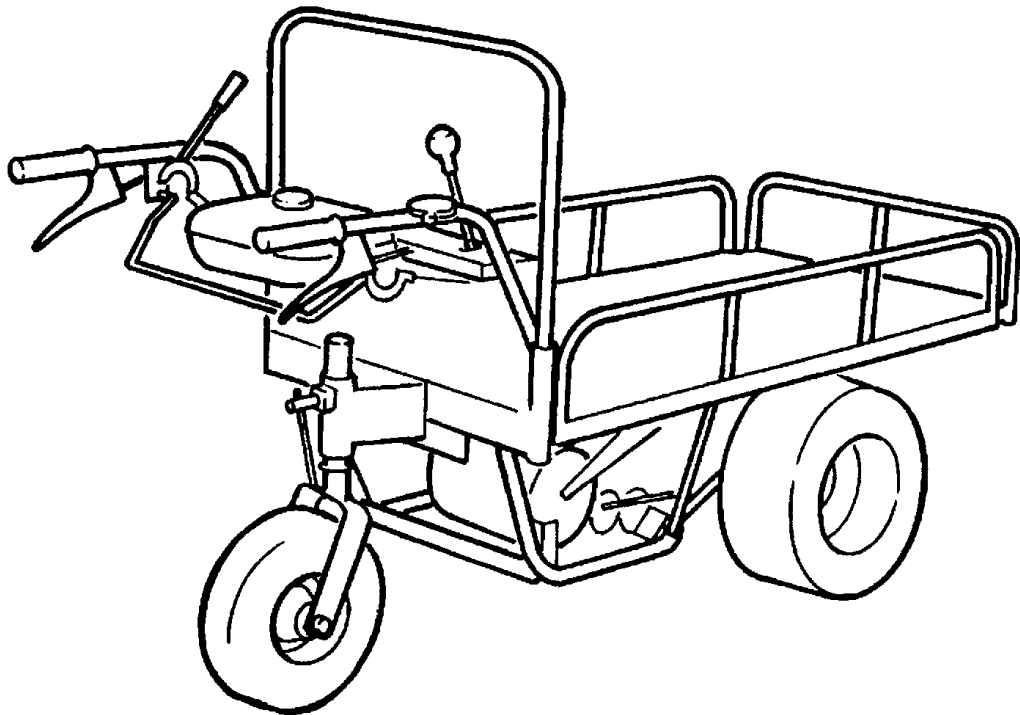


CANYCOM

PARTSLIST

ELK403

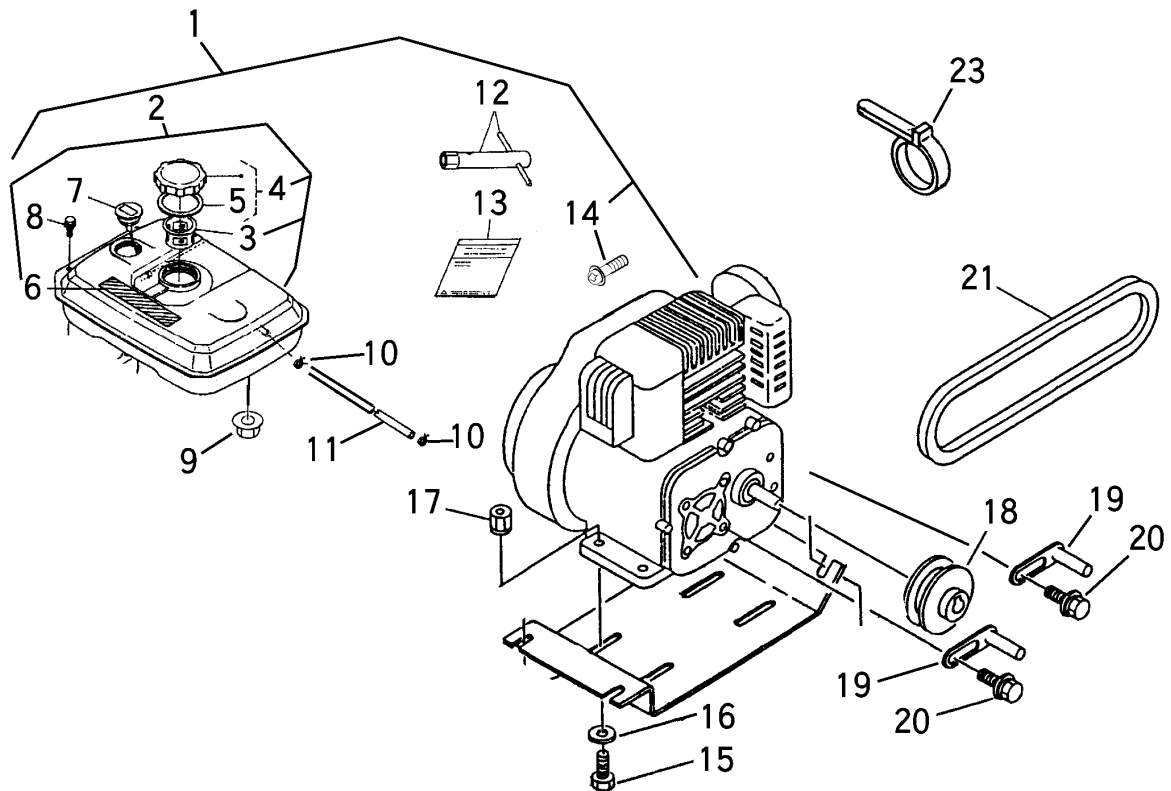


目 次

CONTENS

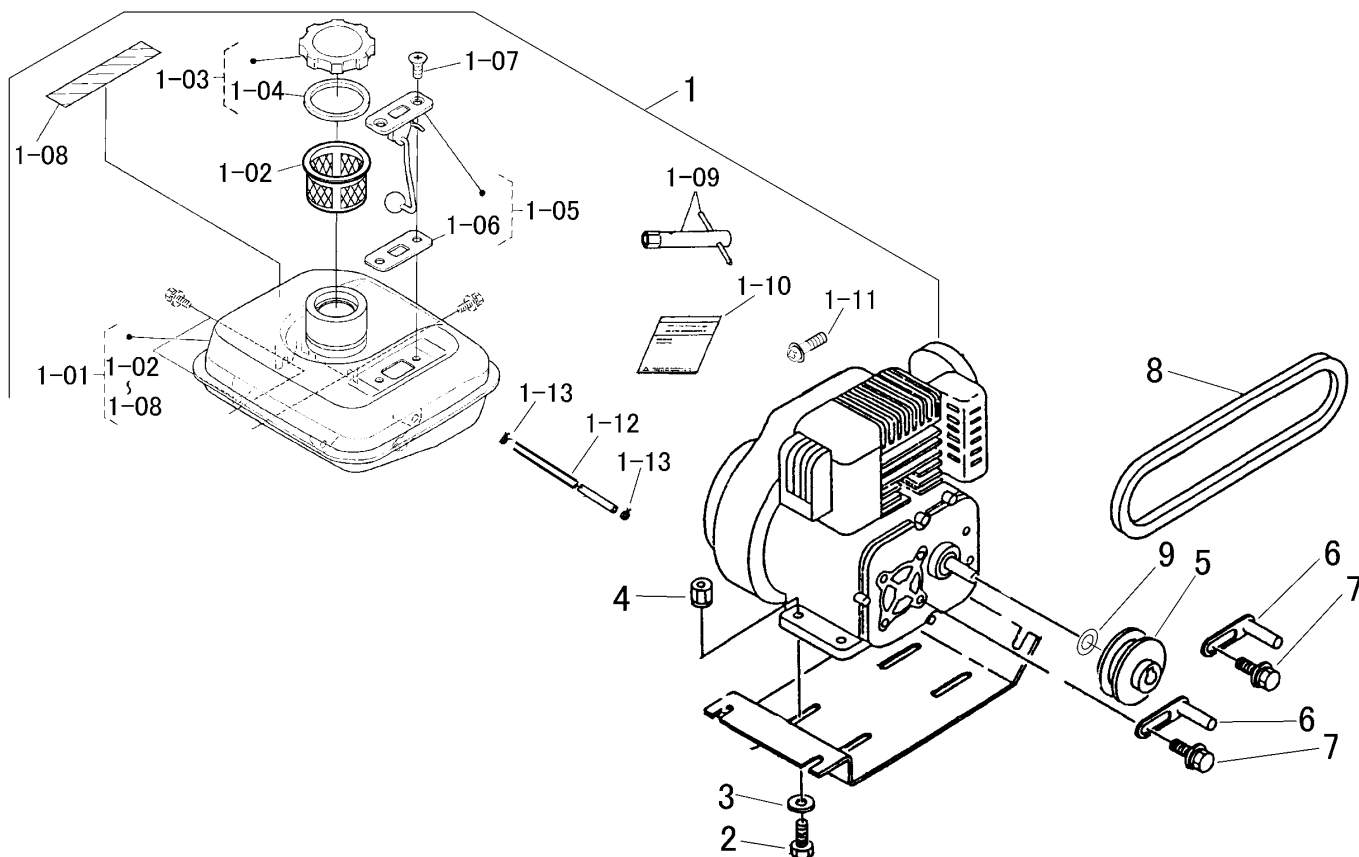
FIG 1	エンジン(クボタ) ENGINE (KUBOTA).....	1
FIG 2	エンジン(三菱) ENGINE (MITSUBISHI).....	2 ~ 2-2
FIG 3	エンジンコントロール ENGINE CONTROL.....	3
FIG 4	エンジンベース ENGINE BASE.....	4
FIG 5	タンクブラケット TANK BRACKET.....	5
FIG 6	フレーム & エンジンカバー FRAME & COVER	6
FIG 7	ミッション TRANSMISSION	7
FIG 8	ゼンリンタイヤ FRONT TIRE.....	8
FIG 9	ビリンタイヤ REAR TIRE.....	9
FIG 10	サイドクラッチ SIDE CLUTCH.....	10
FIG 11	ブレーキ BRAKE.....	11
FIG 12	クラッチ CLUTCH	12
FIG 13	チェンジレバー GEAR SHIFT LEVER.....	13
FIG 14	アーチ & ニワク ARCH & SIDE FRAME.....	14
FIG 15	マーク MARK.....	15
FIG 16	ビリンフォーク (オプション) FORK (OPTION).....	16
FIG 17	フゾクヒン ACCESORIES.....	17

FIG 1 エンジン(クボタ GH130) ENGINE (KUBOTA GH130) ~NO.3312713



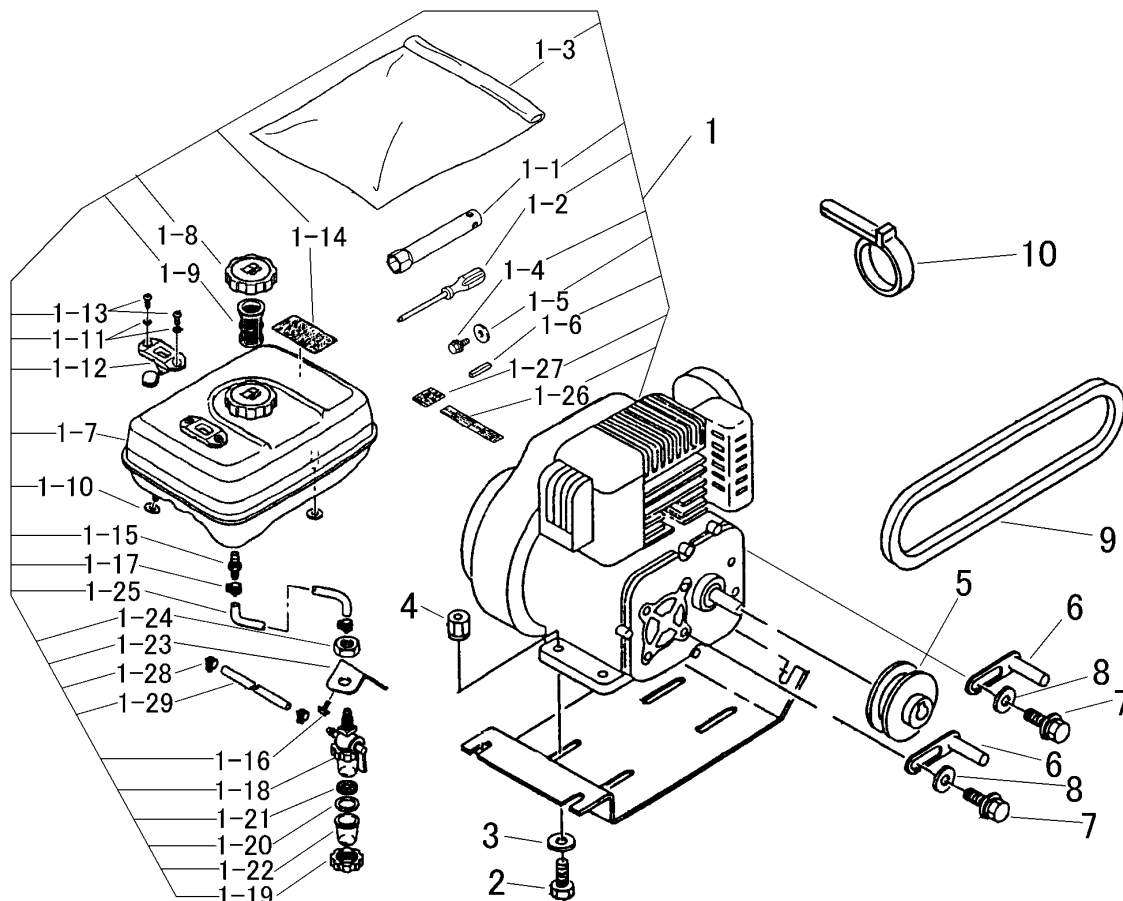
見出 NO.	部品番号 PART NO.	部品名称 PART NAME	個数 Q'ty	型 寸 DESCRIPTION	適用号機 FROM ~ UP TO SERIAL NO	備考 REMARKS
1	3210 0001 100	エンジン	1	GH130-GCL-Y-CH0	NO.3311311 ~	
1	3210 0001 000	エンジン	1	GH120-GCL-Y-CHI	~NO.3311310	
2	K126 3241 074	フューエルタンク	1	12632-4107-4		
3	K126 4141 370	フューエルフィルタ	1	12641-41370		
4	K126 4141 200	キャップアツシ	1	12641-41200		
5	K126 4141 340	ガスケット	1	12641-41340		
6	K133 8787 213	チュウイラベル	1	13387-87213		
7	K500 3016 830	フューエルレベルゲージアツシ	1	50030-1683-0		
8	K017 5450 608	フランジボルト	2	01754-50608		
9	K027 5150 080	フランジナット	2	02751-50080		
10	K093 1888 095	ホースクランプ	2	09318-88095		
11	K096 6461 100	フューエルチューブ	1	09664-61100		
12	K126 4591 211	プラグボックスアツシ	1	12645-91211		
13	KE31 3189 110	トリアツカイセツメイショ	1	E3131-8911-0		
14	K030 5450 510	ナベコネジ	1	03054-50510		
15	A110 0108 035	ボルト	4	M8 x 35		
16	0350 0140 818	PW	8	8 x 18 x 1.6		
17	H301 0108 001	Sナット	4	M8		
18	3515 0005 000	エンジンプーリ	1			
19	3610 0101 000	ベルトストッパ	2	D		
20	H114 0108 016	セムスB	2	M8 x 16		
21	0852 1300 049	Vベルト	1	SB49		
23	3513 3131 000	プラスチックバンド	1	10072858000		

FIG 1 エンジン (クボタ GR130) ENGINE (KUBOTA GR130) NO.3312714~



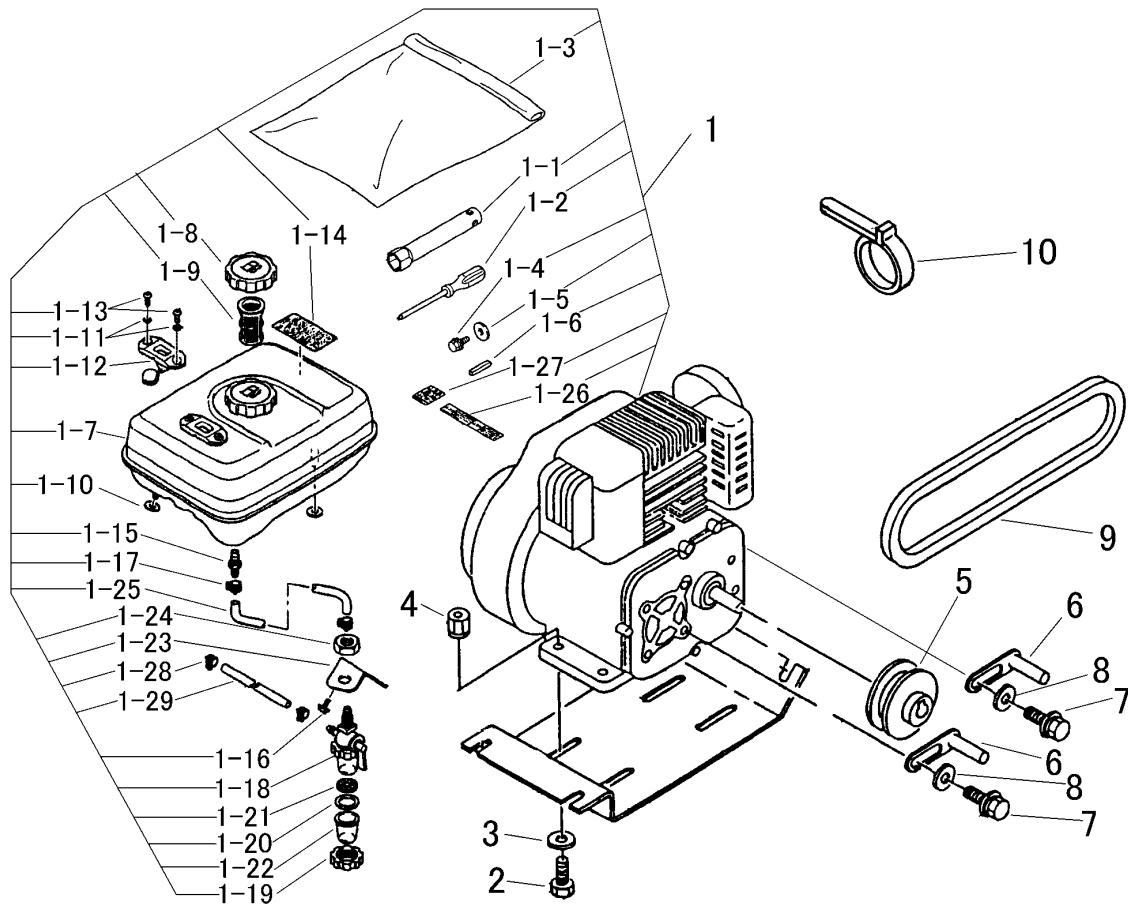
見出 NO.	部品番号 PART NO.	部品名称 PART NAME	個数 Q'ty	型 寸 DESCRIPTION	適用号機 FROM ~ UP TO SERIAL NO.	備考 REMARKS
1	3210 0007 000	エンジン	1	GR130-E-GCL-CH2		
1-01	ZKEG91141600	フューエルタンクAssy	1	EG911-4160-0		
1-02	ZK1264141350	フューエルフィルタ	1	12641-4135-0		
1-03	ZK1264141200	キャップアッシー	1	12641-4120-0		
1-04	ZK1264141340	ガスケット	1	12641-4134-0		
1-05	ZKE317441700	フューエルレベルゲージアッシー	1	E3174-4170-0		
1-06	ZKE317441740	ガスケット	1	E3174-4174-0		
1-07	ZKE317193110	サラコネジ	1	E3171-9311-0		
1-08	ZKE317187210	ラベル	1	E3171-8721-0		
1-09	ZKE317191210	レンチ	1	E3171-9121-0		
1-10	ZKE317189113	トリアツカイセツメイショ	1	E3171-8911-3		
1-11	ZK0305450510	ナベコネジ	1	03054-50510		
1-12	ZK0966461100	フューエルチューブ	1	09664-61100		
1-13	ZKE211142370	ホースクランプ	2	E2111-4237-0		
2	K814 0108 035	Fボルト	4	M8 x 35		
3	0350 0140 822	PW	4	8 x 22 x 1.6		
4	F301 0108 001	Fナット	4	M8		
5	3210 0011 000	エンジンプーリ	1			
6	3610 0101 000	ベルトストッパー	2	D		
7	K110 0108 016	Fボルト	2	M8 x 16		
8	0852 1300 049	Vベルト	1	SB49		
9	3210 0012 000	PW	1			

FIG 2 エンジン(三菱) ENGINE (MITSUBISHI)



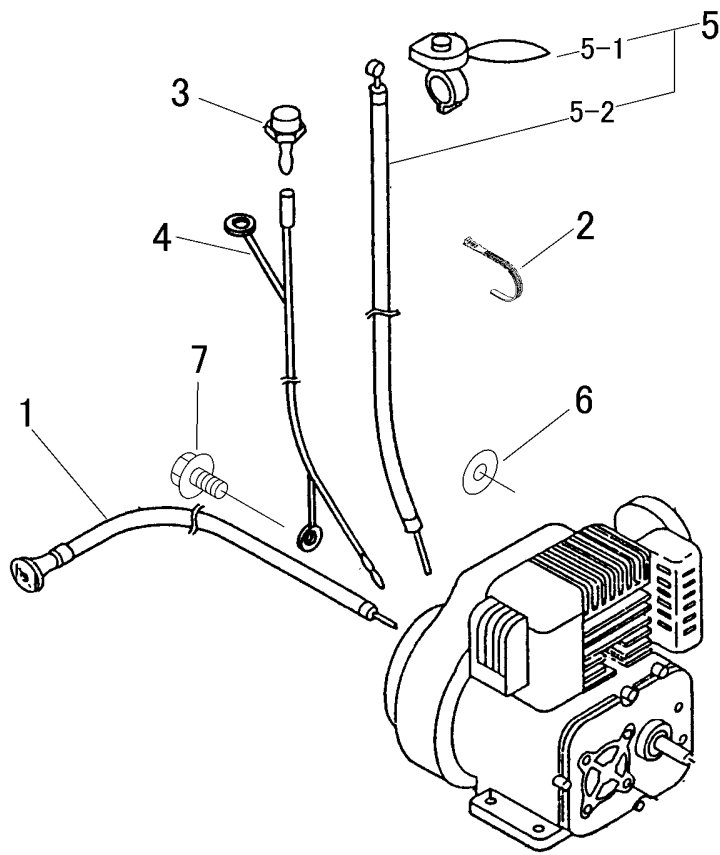
見出 NO.	部品番号 PART NO.	部品名称 PART NAME	個数 Q'ty	型 寸 DESCRIPTION	適用号機 FROM ~ UP TO SERIAL NO.	備 考 REMARKS
1	3210 0002 201	エンジン	1	GM132LN-21H	NO.3312372 ~	
1	3210 0002 200	エンジン	1	GM132LN-217	NO.3311956 ~ NO.3312371	
1	3210 0002 100	エンジン	1	GM131LN-217	~ NO.3311955	
1-1	ZMKN12004DA	ボックススパナ	1	KN12004DA		
1-2	ZMKN13001AA	スクリュードライバ	1	KN13001AA		
1-3	ZMFA21533D	ツールバッグ	1	FA21533D		
1-4	ZMB080A08X016	ボルト	1	B080A08X016		
1-5	ZMW207H08	ワッシャ	1	W207H08		
1-6	ZMW405B05X035	キー	1	W405B05X035		
1-7	ZMFA28274A	フューエルタンク	1	FA28274A	INCL.NO.1-8 ~ NO.1-13	
1-8	ZMFR56333E	フューエルタンクキャップ	1	FR56333E		
1-9	ZMFR44820	フューエルフィルタ	1	FR44820		
1-10	ZMFA21483A	ガasket	4	FA21483A		
1-11	ZMKU32002AA	ワッシャ	2	KU32002AA		
1-12	ZMKF90012BB	フューエルゲージ	1	KF90012BB		
1-13	ZMH151D05X012	スクリュ	2	H151D05X012		
1-14	ZMKW55005AA	ネームラベル	1	KW55005AA		
1-15	ZMFR41460	ジョイント	1	FR41460		
1-16	ZMB800A06X008	フランジボルト	2	B800A06X008		
1-17	ZMFR53226	クリップ	2	FR53226		
1-18	ZMFR54018	フューエルコック	1	FR54018	INCL.NO.1-19 ~ NO.1-22	
1-19	ZMFR54018XX103	ナット	1	FR54018XX103		
1-20	ZMFR42677XX106	パッキング	1	FR42677XX106		
1-21	ZMFR42677XX107	フューエルフィルタ	1	FR42677XX107		
1-22	ZMFR42677XX108	カップ	1	FR42677XX108		

FIG 2 エンジン(ミツビシ) ENGINE (MITSUBISHI)



見出 NO.	部品番号 PART NO.	部品名称 PART NAME	個数 Q'ty	型 寸 DESCRIPTION	適用号機 FROM ~ UP TO SERIAL NO.	備考 REMARKS
1-23	ZMKF90056BA	フューエルロックブラケット	1	KF90056BA		
1-24	ZMN012A10	ナット	1	N012A10		
1-25	ZMP051Y06A120	フューエルホース	1	P051Y06A120		
1-26	ZMKW56070AA	コーションラベル	1	KW56070AA		
1-27	ZMKW56110AA	コーションラベル	1	KW56110AA		
1-28	ZMFR53226	クリップ	2	FR53226		
1-29	ZMP051Y06A190	フューエルホース	1	P051Y06A190		
2	K814 0108 035	Fボルト	4	M8 × 35		
3	0350 0140 818	PW	8	8 × 18 × 1.6		
4	F301 0108 000	Fナット	4	M8		
5	3515 0005 000	エンジンプーリ	1			
6	3610 0101 000	ベルトストッパー	2	D		
7	K110 0108 016	Fボルト	2	M8 × 16		
8	0350 0140 822	PW	2	8 × 22 × 1.6		
9	0852 1300 049	Vベルト	1	SB49		
10	3513 3131 000	プラスチックバンド	1	10072858000		

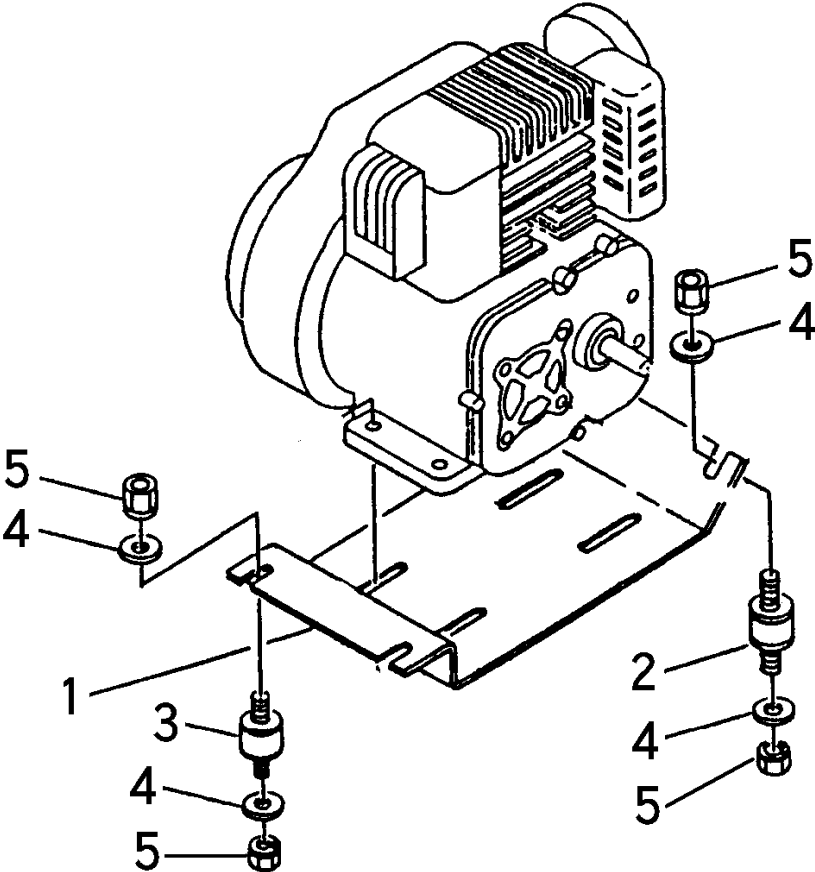
FIG 3 エンジンコントロール ENGINE CONTROL



A	クボタ
B	三菱

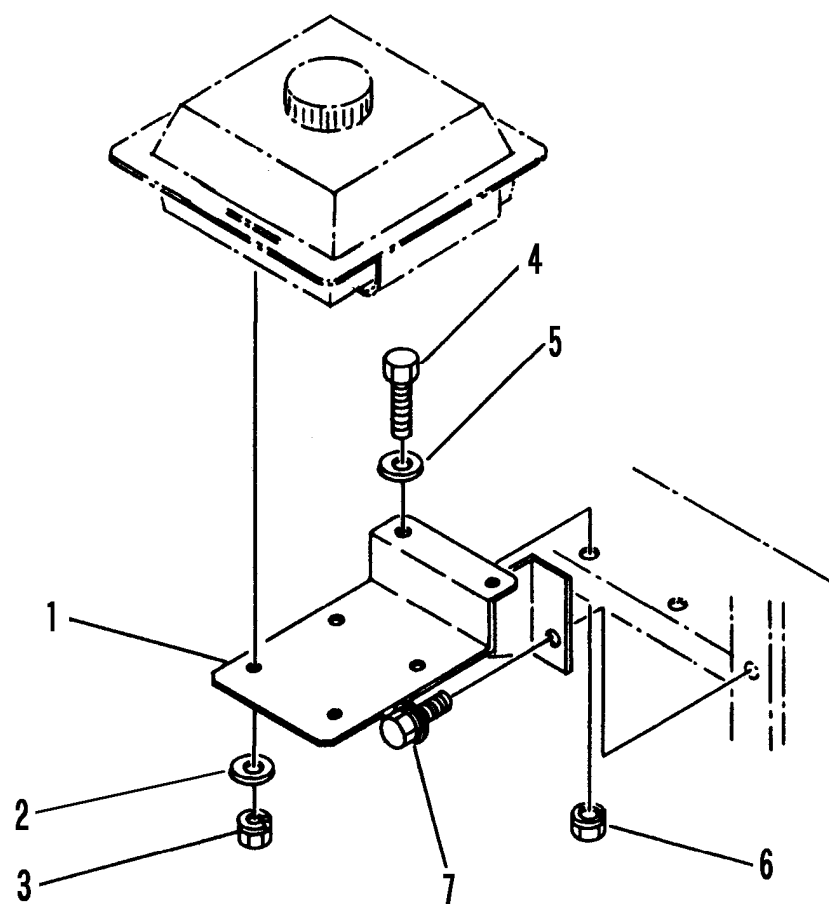
見出 NO.	部品番号 PART NO.	部品名称 PART NAME	個数Q'ty		型 寸 DESCRIPTION	適用号機 FROM ~ UP TO SERIAL NO	備 考 REMARKS
			A	B			
1	5302 0111 000	チョークワイヤ	1	1	WG053208		
2	3513 3131 000	プラスチックバンド	3	1			
3	3205 0102 000	エンジン停止ボタン	1	1	1716A		
4	3527 0236 000	ハーネスA	1	1			
5	3210 0115 000	スロットルレバ -ASSY	1			NO.3312116 ~	
5	3210 0111 000	スロットルレバ -ASSY	1			NO.3311311 ~ NO.3312115	
5	3210 0101 000	スロットルレバ -ASSY	1			~ NO.3311310	
5	3210 0119 000	スロットルレバ -ASSY		1		NO.3312116 ~	
5	3210 0106 000	スロットルレバ -ASSY		1		~ NO.3312115	
5-1	3533 0102 000	スロットルレバ -	1	1		NO.3312116 ~	
5-1	3205 0101 000	スロットルレバ -	1	1	ST2006	~ NO.3312115	
5-2	3210 0117 000	ワイヤ -	1			NO.3312116 ~	
5-2	3210 0113 000	スロットルワイヤ -	1			NO.3311311 ~ NO.3312115	
5-2	3205 0107 000	スロットルワイヤ -	1		WG014024	~ NO.3311310	
5-2	3209 0302 000	ワイヤ -		1		NO.3312116 ~	
5-2	3205 0106 000	スロットルワイヤ -		1	WG013077	~ NO.3312115	
6	0350 0141 022	PW	1		10 x 22 x 1.6		
7	K110 0108 016	Fボルト	1		M8 x 16		

FIG 4 エンジンベース ENGINE BASE



見出 NO.	部品番号 PART NO.	部品名称 PART NAME	個数 Q'ty	型 寸 DESCRIPTION	適用号機 FROM ~ UP TO SERIAL NO	備考 REMARKS
1	3210 0211 000	エンジンベース	1	BASE	NO.3312714 ~	
1	3210 0201 000	エンジンベース	1	BASE	~ NO.3312713	
2	3632 0106 000	ホウシソゴム	2	INSULATOR EA1004		前
3	3533 0009 000	ホウシソゴム	2	INSULATOR KQ-0157-000		後
4	0350 0140 822	PW	8	WASHER 8 x 22 x 1.6		
5	F301 0108 000	Fナット	8	NUT M8		

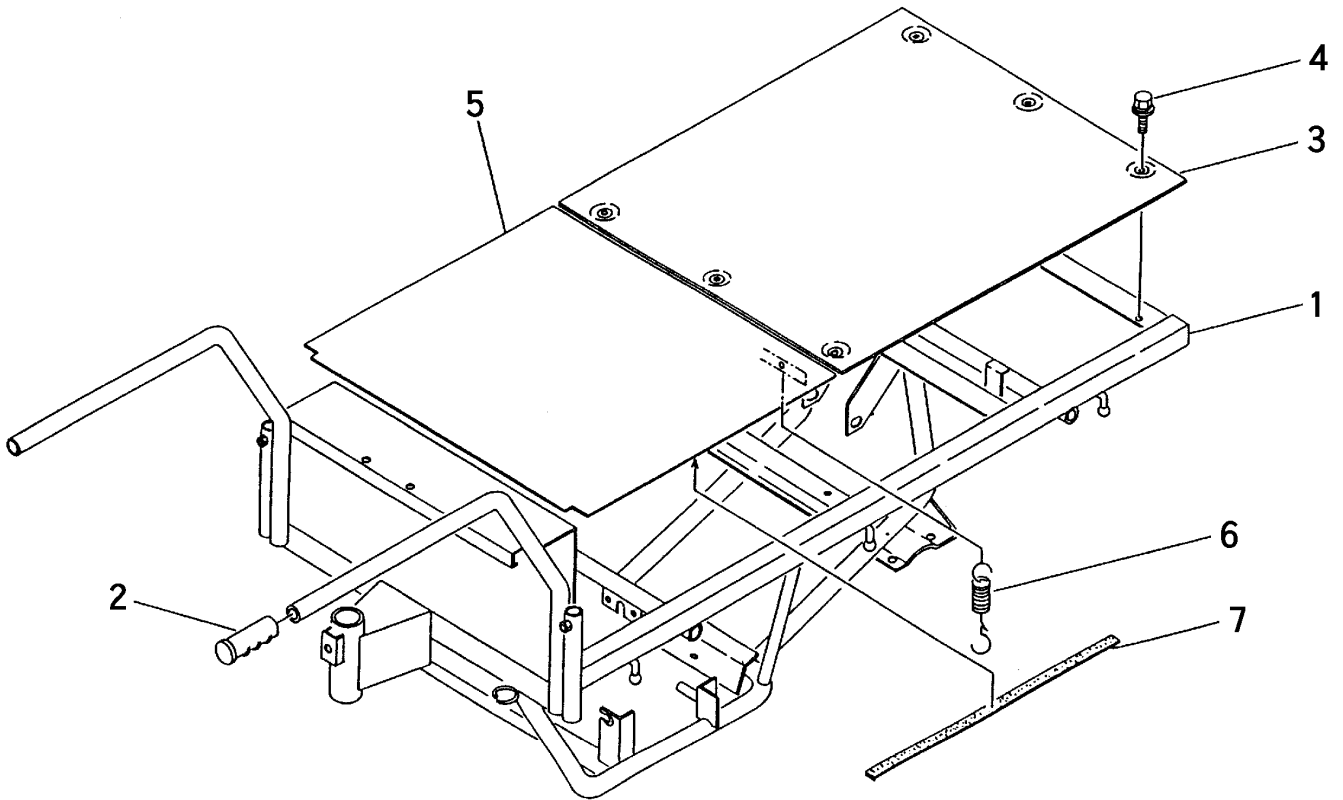
FIG 5 タンクブラケット TANK BRACKET



A	クボタ
B	ミツビシ

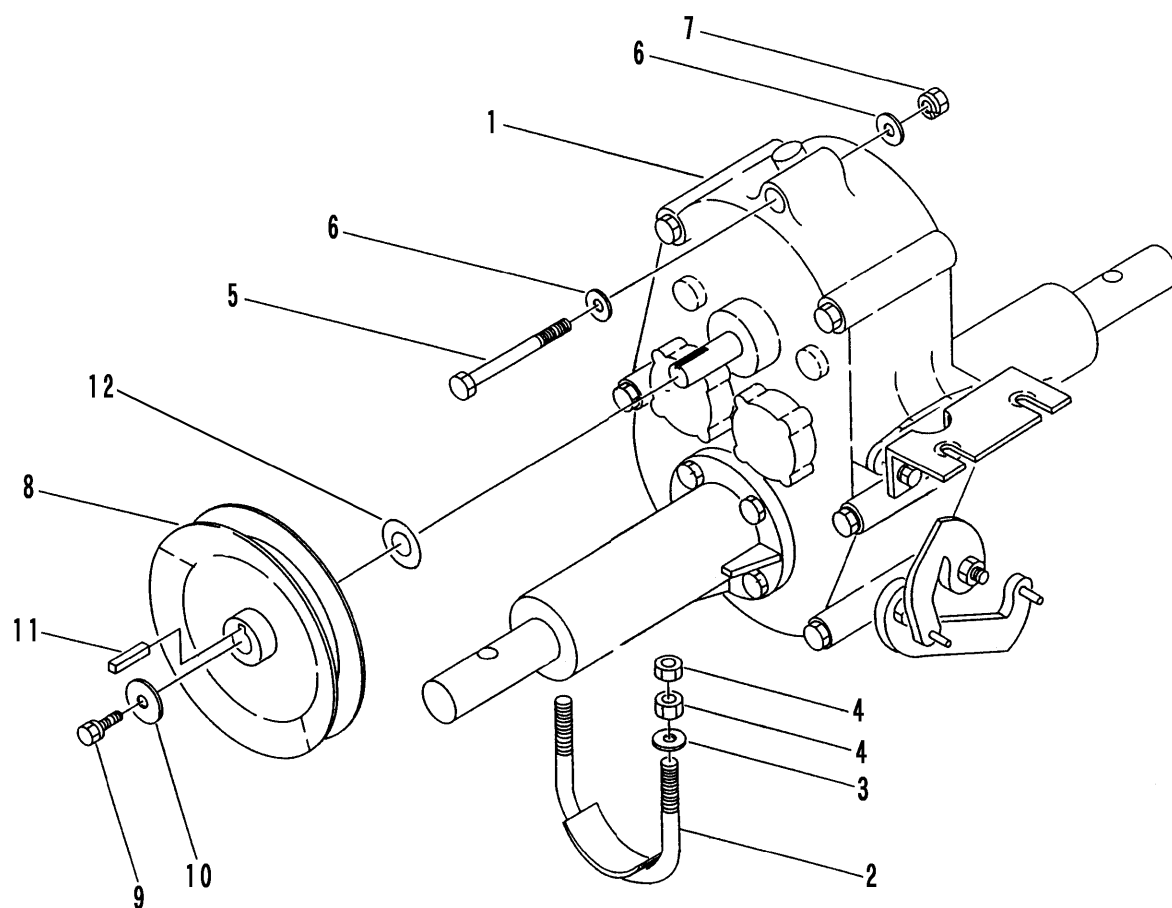
見出 NO.	部品番号 PART NO.	部品名称	PART NAME	個数Qty		型 寸 DESCRIPTION	適用号機 FROM ~ UP TO SERIAL NO	備 考 REMARKS
				A	B			
1	3210 0301 000	ブラケット	BRACKET		1			
1	3210 0311 000	ブラケット	BRACKET	1			NO.3312714 ~	GR130
1	3210 0305 000	ブラケット	BRACKET	1			~ NO.3312713	
2	0350 0140 822	PW	WASHER,PLAIN		2	8×22×1.6		
3	H301 0108 001	Sナット	NUT		4	M8		
4	A110 0108 016	ボルト	BOLT	2	2	M8×16		
5	0350 0140 818	PW	WASHER,PLAIN	2	2	8×18×1.6		
6	H301 0108 001	Sナット	NUT	2	2	M8		
7	H114 0108 016	ボルト	BOLT	1	1	M8×16		

FIG 6 フレーム & エンジンカバー FRAME & COVER



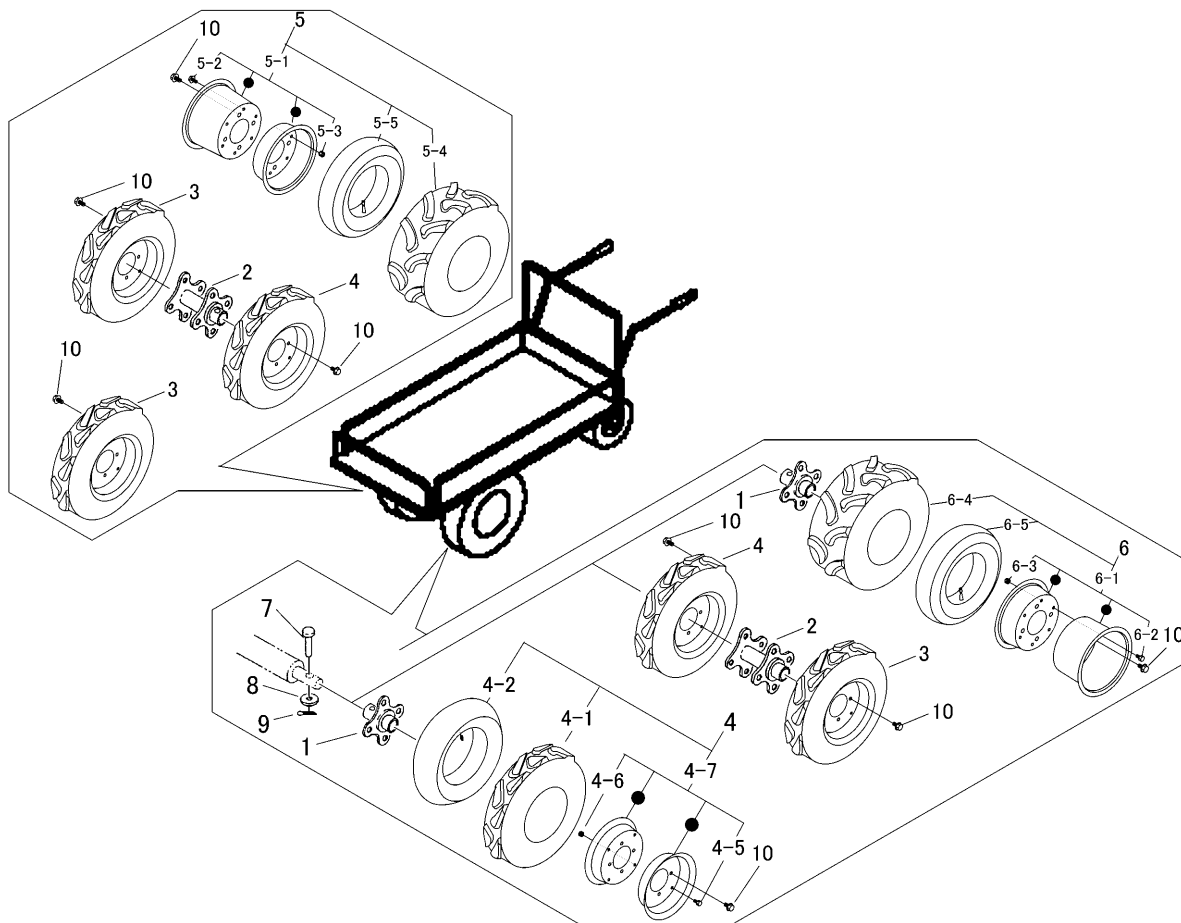
見出	部品番号	部品名称		個数	型 寸	適用号機	備 考
NO.	PART NO.		PART NAME	Q'ty	DESCRIPTION	FROM ~ UP TO SERIAL NO	REMARKS
1	3210 1001 000	フレーム	FRAME	1			部品供給不可
2	3513 1125 000	ニギリ	GRIP	2	HK-25		
3	3208 1101 000	ソコタ	PLATE	1			
4	K710 0108 020	Fボルト	BOLT	6	M8×20		
5	3208 1105 000	エンジンカバー	COVER	1			
6	3407 1112 000	スプリング	SPRING	2	#64		
7	3208 1111 000	スポンジ	SPONGE	2	t5×20×480		

FIG 7 ミッション TRANSMISSION



見出	部品番号	部品名称		個数	型 寸	適用号機	備 考
NO.	PART NO.		PART NAME	Qty	DESCRIPTION	FROM ~ UP TO SERIAL NO	REMARKS
1	7953 000B 000	ミッション	TRANSMISSION	1	CT031B		巻末ミッション編参照
2	3515 2005 000	Uボルト	U-BOLT	2	U-034		
3	0350 0141 022	PW	WASHER	4	10×22×1.6		
4	A301 0110 001	ナット	NUT	8	M10		
5	A114 0110 070	ボルト	BOLT	1	M10×70		
6	0350 0141 022	PW	WASHER	2	10×22×1.6		
7	H301 0110 001	Sナット	NUT	1	M10		
8	3515 2012 011	プーリ	PULLEY	1		NO.3311161 ~	
8	3515 2012 000	プーリ	PULLEY	1		~NO.3311160	
9	K700 0606 016	Fボルト	BOLT	1	M6×16 2410		
10	0350 0160 628	PW	WASHER	1	6×28×3.0		
11	0571 0005 025	キー	KEY	1	5×5×25		
12	3533 2005 000	シム	SHIM	1		NO.3311161 ~	

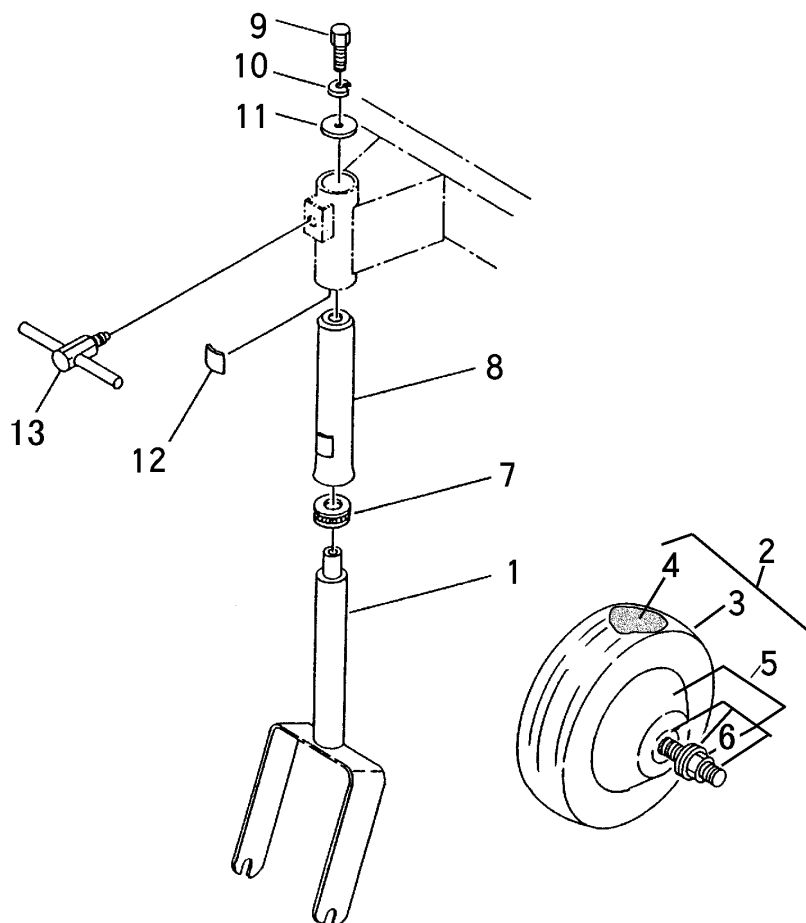
FIG 8 ゼンリンタイヤ FRONT TIRE



A	シングルタイヤ
B	ダブルタイヤ
C	ワイドタイヤ

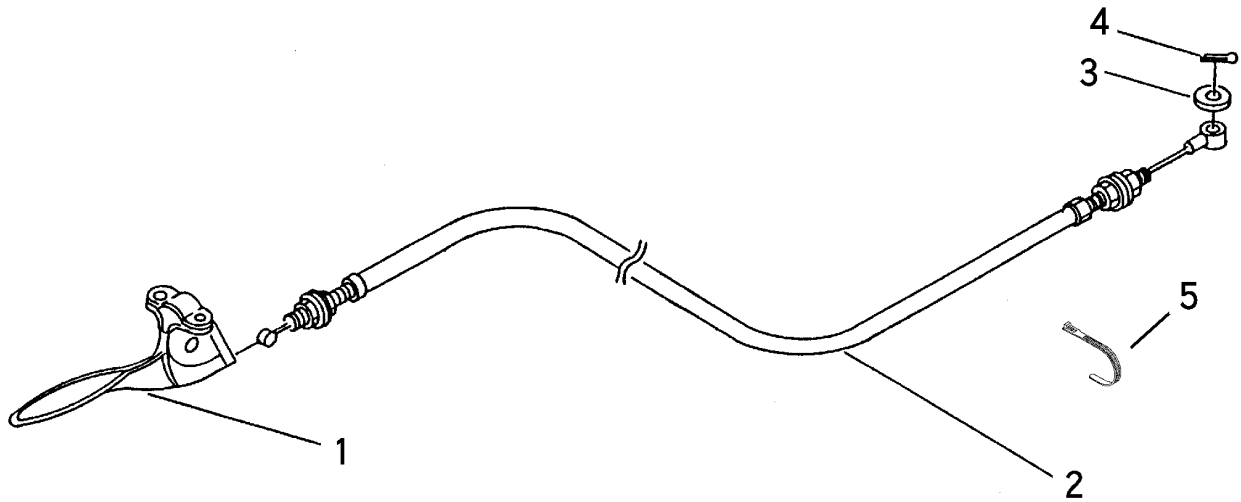
見出 NO.	部品番号 PART NO.	部品名称 PART NAME	個数Q'ty A B C	型 寸 DESCRIPTION	適用号機 FROM ~ UP TO SERIAL NO.	備考 REMARKS
1	3208 2101 000	ホイールボス	2			
2	3208 2105 000	ホイールボス	2			
3	3415 2305 000	タイヤASSYR	1	AG 4.00-8 2PR		
4	3415 2306 000	タイヤASSYL	1	AG 4.00-8 2PR		
4-1	3407 2407 000	タイヤ	2	AG 4.00-8 2PR		
4-2	3407 2408 000	チューブ	2	4.00-8		
4-5	A110 0108 016	ボルト	8	M8 x 16		
4-6	H301 0108 001	ナット	8	M8		
4-7	3407 9902 000	ホイールASSY	2			
5	5313 2301 000	ワイドタイヤASSYR		16*7.00-8 2PR		
5-1	5313 2302 000	ホイールASSY				
5-2	A110 0108 016	ボルト		M8 x 16		
5-3	H301 0108 001	ナット		M8		
5-4	5304 2301 100	タイヤ		16*7.00-8 2PR		
5-5	4201 2543 000	チューブ		16*7.00-8 2PR		
6	5313 2306 000	ワイドタイヤASSYL		16*7.00-8 2PR		
6-1	5313 2302 000	ホイールASSY				
6-2	A110 0108 016	ボルト		M8 x 16		
6-3	H301 0108 001	ナット		M8		
6-4	5304 2301 100	タイヤ		16*7.00-8 2PR		
6-5	4201 2543 000	チューブ		16*7.00-8 2PR		
7	0560 0110 050	ホイールチューブピン	2	10 x 50		
8	0350 0141 022	PW	2	10 x 22 x 1.6		
9	0520 0125 020	ワリピン	2	2.5 x 20		
10	F114 0112 025	ボルト	8	M12 x 25		

FIG 9 ビリンタイヤ REAR TIRE



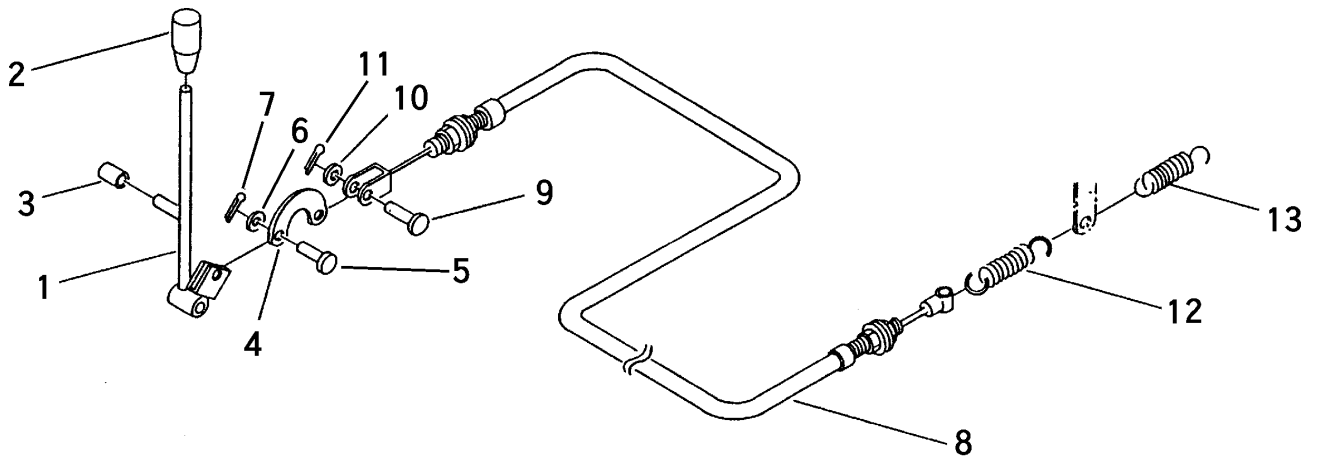
見出 NO.	部品番号 PART NO.	部品名称 PART NAME	個数 Q'ty	型 寸 DESCRIPTION	適用号機 FROM ~ UP TO SERIAL NO.	備考 REMARKS
1	3205 2201 000	ビリンフォーク FORK	1			
2	3210 2205 000	タイヤASSY TIRE ASSY	1	HC3.50-5 2PR		
3	3205 2205 000	タイヤ TIRE	1	HC3.50-5 2PR		
4	3205 2206 000	チューブ TUBE	1	3.50-5		
5	3205 9902 000	ホイールシャフトセット WHEEL SHAFT SET	1			
6	A304 0116 001	ナット NUT	4	M16		
7	0760 0051 103	スラストベアリング BEARING	1	51103		
8	3205 2211 000	ビリンガイドパイプ PIPE	1			
9	A110 0108 025	ボルト BOLT	1	M8 × 25		
10	A360 0100 802	SW S-WASHER	1	8		
11	0350 0140 822	PW WASHER	1	8 × 22 × 1.6		
12	3205 2214 000	アテガネ PLATE	1			
13	3205 2215 000	シメツケハンドル HANDLE	1			

FIG 10 サイドクラッチ SIDE CLUTCH



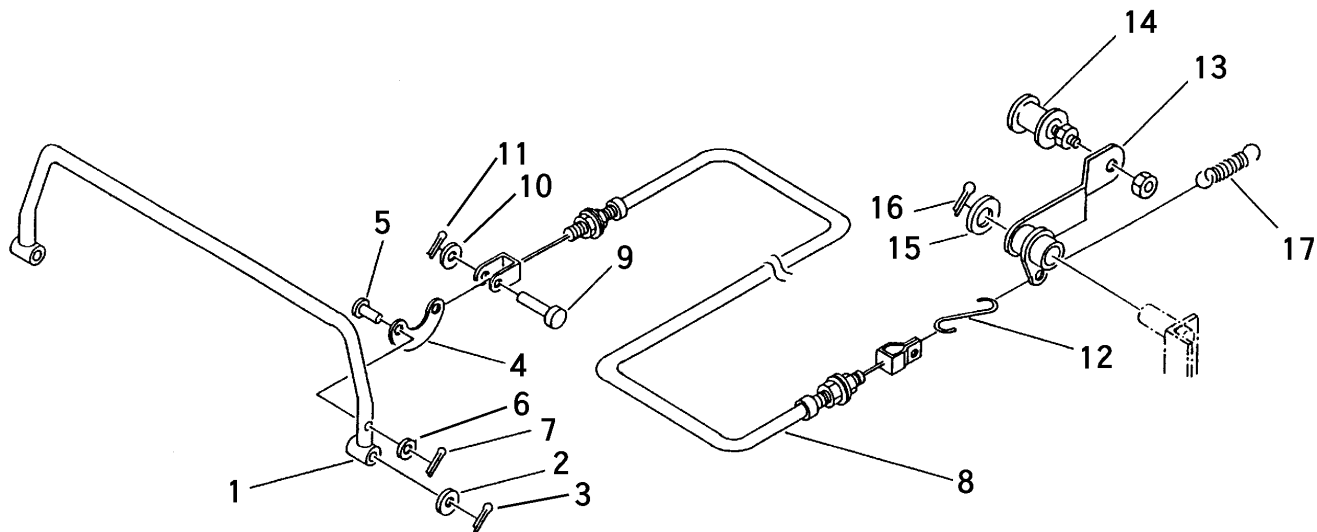
見出	部品番号	部品名称		個数	型 寸	互 換 性	適用号機	備 考
NO.	PART NO.	PART NAME	Q'ty	DESCRIPTION	R/P	FROM ~ UP TO SERIAL NO.	REMARKS	
1	3515 3002 000	レバ - R コンプ	2	LEVER			~NO.3312701	
1	3208 3003 000	レバ - Assy	2	LEVER		B	NO.3312702 ~	
2	3208 3006 000	ワイヤ-	2	WIRE	WG023215			
3	0350 0130 613	PW	2	WASHER	6×13×1.0			
4	0520 0120 012	ワリピン	2	PIN split	2.0×12			
5	3513 3131 000	プラスチックバンド	2	BAND				

FIG 11 ブレーキ BRAKE



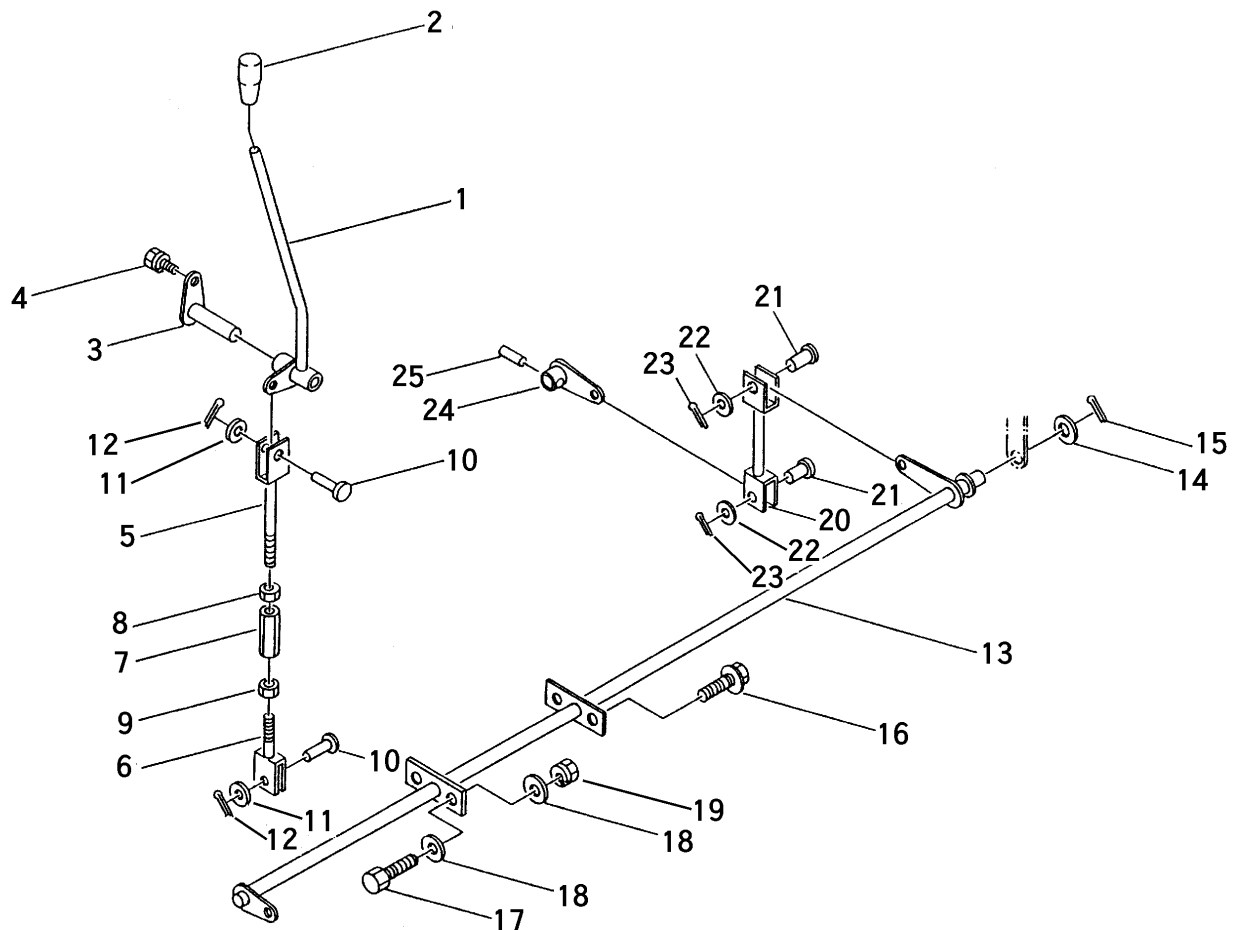
見出	部品番号	部品名称		個数	型 寸	適 用 号 機	備 考
NO.	PART NO.		PART NAME	Q'ty	DESCRIPTION	FROM ~ UP TO SERIAL NO.	REMARKS
1	3208 3101 000	ブレーキレバー	LEVER	1			
2	0691 0012 251	グリップ	GRIP	1	赤		
3	3205 3007 000	ゴム	RUBBER	1	8 × 11 × 35		
4	3611 3209 000	レバーアーム	ARM	1			
5	0562 0106 016	ヒョウタマピン	PIN clevis	1	6 × 16		
6	0350 0130 613	PW	WASHER	1	6 × 13 × 1.0		
7	0520 0120 012	ワリピン	PIN split	1	2.0 × 12		
8	3610 3014 000	ワイヤー	WIRE	1	WG043092-01		
9	0562 0108 020	ヒョウタマピン	PIN clevis	1	8 × 20		
10	0350 0140 818	PW	WASHER	1	8 × 18 × 1.6		
11	0520 0125 016	ワリピン	PIN split	1	2.5 × 16		
12	3514 6124 000	スプリング	SPRING	1	#80		
13	3208 3106 000	スプリング	SPRING	1			

FIG 12 クラッチ CLUTCH



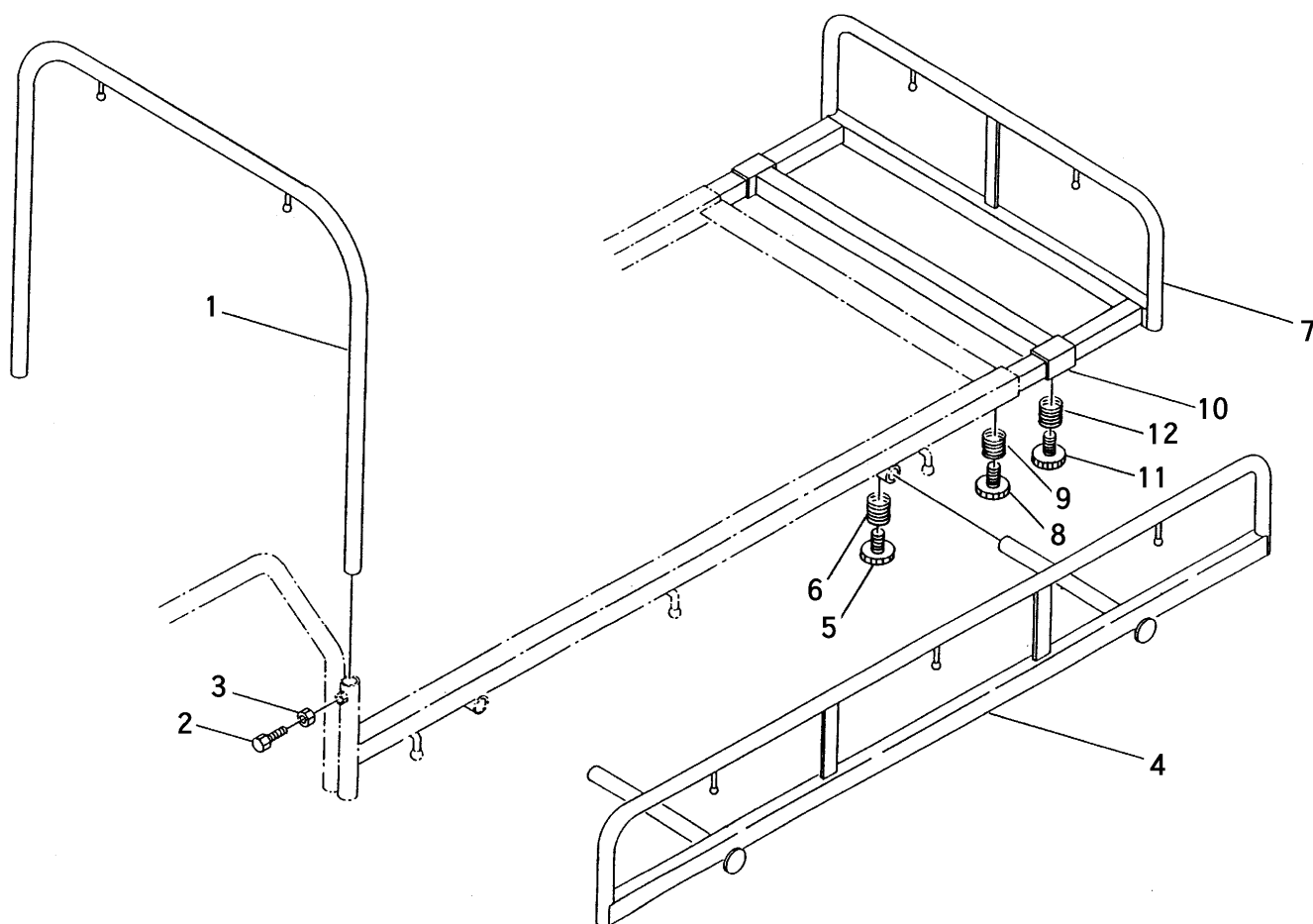
見出 NO.	部品番号 PART NO.	部品名称 PART NAME	個数 Q'ty	型 寸 DESCRIPTION	適用号機 FROM ~ UP TO SERIAL NO	備考 REMARKS
1	3208 3115 000	クラッチレバ-	1	LEVER clutch		
2	0350 0141 022	PW	2	WASHER 10 × 22 × 1.6		
3	0520 0125 020	ワリピン	2	PIN split 2.5 × 20		
4	3611 3209 000	レバ-ア-ム	1	ARM		
5	0562 0106 020	ヒラアタマピン	1	PIN clevis 6 × 20		
6	0350 0130 613	PW	1	WASHER 6 × 13 × 1.0		
7	0520 0120 012	ワリピン	1	PIN split 2.0 × 12		
8	3208 3121 000	ワイヤ-	1	WIRE WG023125		
9	0562 0108 020	ヒラアタマピン	1	PIN clevis 8 × 20		
10	0350 0140 818	PW	1	WASHER 8 × 18 × 1.6		
11	0520 0125 016	ワリピン	1	PIN split 2.5 × 16		
12	3514 3105 000	スナガ	1	SPRING #165		
13	3208 3125 000	テンションア-ム	1	ARM		
14	3611 7105 000	テンションプ-リ-ASSY	1	PULLEY		
15	0350 0161 630	PW	1	WASHER 16 × 30 × 3.2		
16	0520 0132 032	ワリピン	1	PIN split 3.2 × 32		
17	3407 3004 000	スプリング	1	SPRING #34		

FIG 13 チェンジレバー GEAR SHIFT LEVER



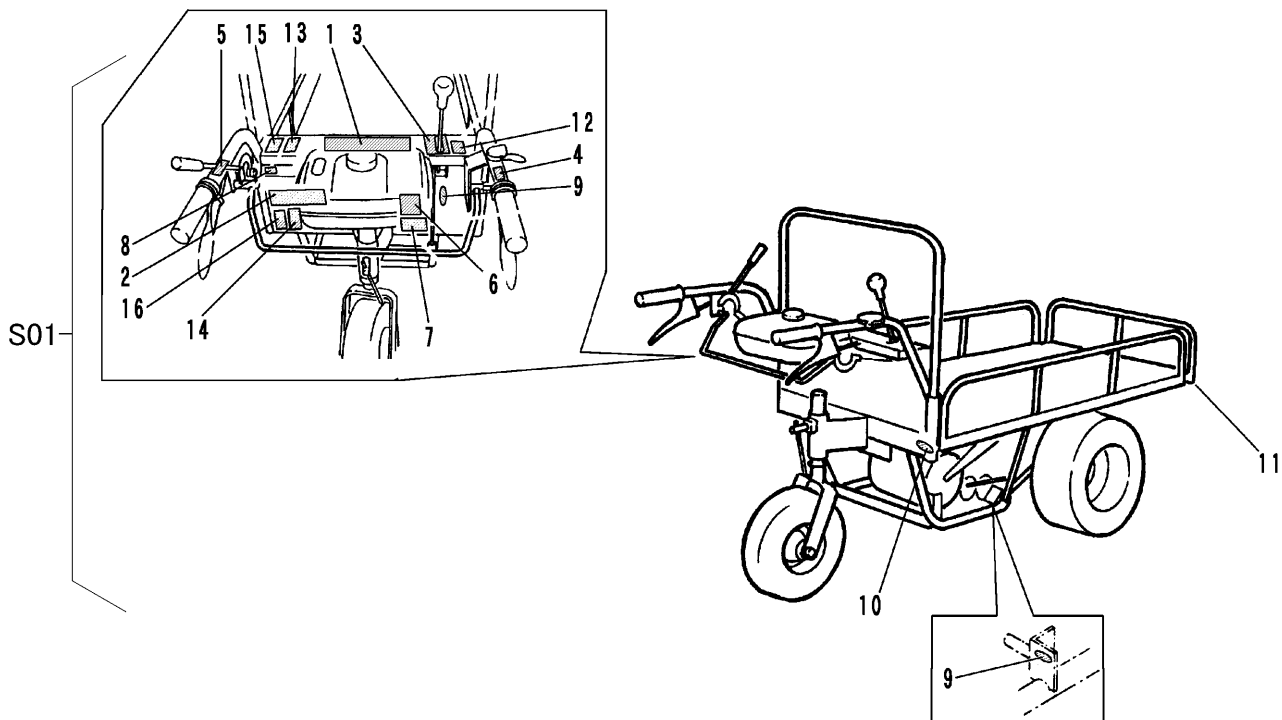
見出	部品番号	部品名称		個数	型 寸	適用号機	備考
NO.	PART NO.		PART NAME	Q'ty	DESCRIPTION	FROM ~ UP TO SERIAL NO	REMARKS
1	3208 3401 000	チェンジレバー	LEVER	1			
2	0693 0012 460	グリップ	GRIP	1	12用		
3	3208 3405 001	チェンジピン	PIN	1			
4	H114 0108 020	セムスB	BOLT	1	M8 x 20		
5	3628 3321 000	ロッド コンプ	ROD	1			
6	3611 3111 000	ロッド コンプ	ROD	1	L=83 M8L		
7	3208 3410 000	ターンバックル	BUCKLE	1	M8 x 50		
8	A301 0108 001	ナット	NUT	1	M8		
9	A301 2108 001	ナット	NUT	1	M8 L		
10	0562 0108 022	ヒアタマピン	PIN clevis	2	8 x 22		
11	0350 0140 818	PW	WASHER	2	8 x 18 x 1.6		
12	0520 0125 016	ワリピン	PIN split	2	2.5 x 16		
13	3208 3411 000	チェンジロッド	ROD	1			
14	0350 0161 630	PW	WASHER	1	16 x 30 x 3.2		
15	0520 0132 032	ワリピン	PIN split	1	3.2 x 32		
16	H114 0108 020	セムスB	BOLT	2	M8 x 20		
17	A110 0108 020	ボルト	BOLT	2	M8 x 20		
18	0350 0140 818	PW	WASHER	4	8 x 18 x 1.6		
19	H301 0108 001	Sナット	NUT	2	M8		
20	3208 3422 000	ロッド	ROD	1			
21	0562 0108 022	ヒアタマピン	PIN clevis	2	8 x 22		
22	0350 0140 818	PW	WASHER	2	8 x 18 x 1.6		
23	0520 0125 016	ワリピン	PIN split	2	2.5 x 16		
24	3208 3425 000	チェンジアーム	ARM	1			
25	0550 0005 025	スプリングピン	PIN spring	1	5 x 25		

FIG 14 アーチ & ニワク ARCH & SIDE FRAME



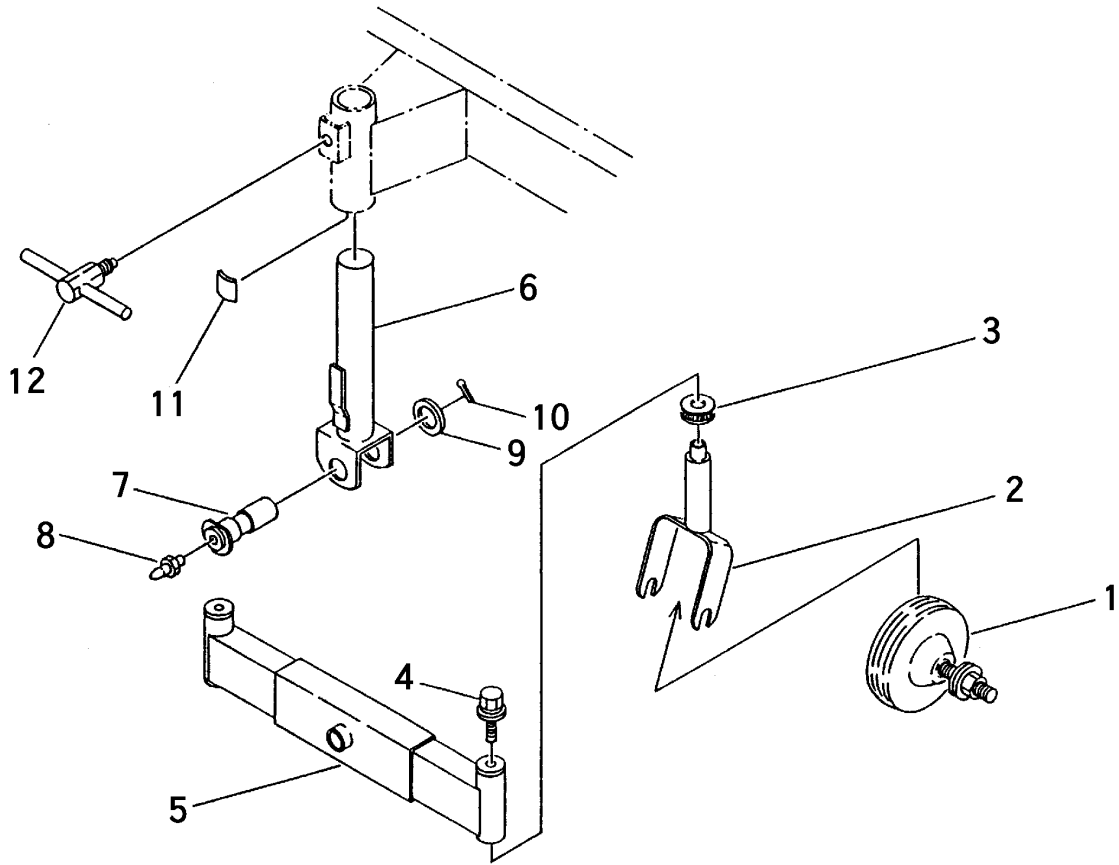
見出 NO.	部品番号 PART NO.	部品名称 PART NAME	個数 Q'ty	型 寸 DESCRIPTION	適用号機 FROM ~ UP TO SERIAL NO	備 考 REMARKS
1	3208 4001 000	アーチ ARCH	1			
2	A110 0110 025	ボルト BOLT	2	M10 × 25		
3	A301 0110 001	ナット NUT	2	M10		
4	3205 4101 000	スライドニワクヨコ FRAME	2			
5	3513 4111 000	ノボルト BOLT	4	M10 × 25		
6	3513 4112 000	スプリング SPRING	4	#169		
7	3205 4109 000	スライドニワクマエ FRAME	1			
8	3513 4111 000	ノボルト BOLT	2	M10 × 25		
9	3513 4112 000	スプリング SPRING	2	#169		
10	3205 4115 000	ホジョニワク FRAME	1			
11	3513 4111 000	ノボルト BOLT	2	M10 × 25		
12	3513 4112 000	スプリング SPRING	2	#169		

FIG 15 マーク MARK



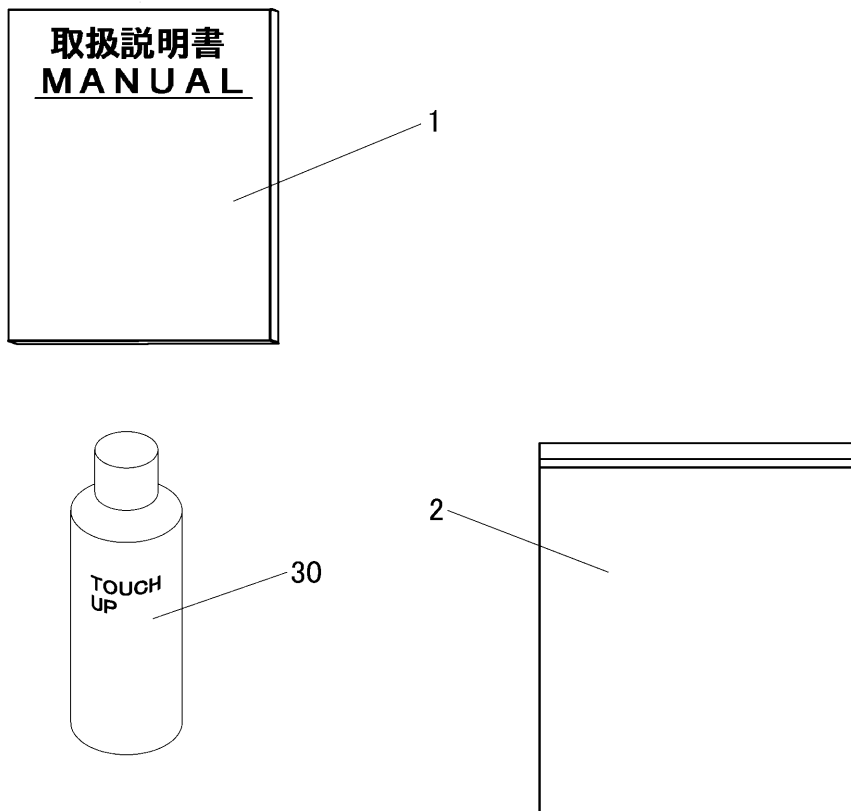
見出 NO.	部品番号 PART NO.	部品名称 PART NAME	個数 Q'ty	型 寸 DESCRIPTION	適用号機 FROM ~ UP TO SERIAL NO	備 考 REMARKS
S01	3210 500A 000	マークセット	MARK set	1		
1	3210 5003 001	コマワリケン	MARK	1		
2	3513 5004 000	サイドイサキヨウノウリョク	MARK	1	250Kg	
3	3208 5003 000	ソウコウハンソクイチ	MARK	1		
4	3210 5005 000	ソウコウクワッチ	MARK	1		
5	3210 5006 000	チュウシャブレイキ	MARK	1		
6	3515 5012 000	オイルテンケン	MARK	1		
7	3210 5008 002	ヘルトサイズ	MARK	1	NO.3311311 ~	
7	3210 5008 001	ヘルトサイズ	MARK	1	NO.3311161 ~ NO.3311310	
7	3210 5008 000	ヘルトサイズ	MARK	1	~ NO.3311160	
8	3420 5004 000	エンジンテイシボタン	MARK	1		
9	3527 6011 000	オイル	MARK	2		
10	3531 5017 000	ハンシャキョウ	MARK	2	赤	
11	3531 5018 000	ハンシャキョウ	MARK	2	黄	
12	3421 6031 000	キケン	MARK	1		
13	3421 6032 000	キケン	MARK	1		
14	3421 6034 000	キケン	MARK	1		
15	3421 6035 000	ケイコク	MARK	1		
16	3421 6036 000	ケイコク	MARK	1		

FIG 16 ビリンフォーク (オプション) FORK (OPTION)



見出 NO.	部品番号 PART NO.	部品名称 PART NAME	個数 Q'ty	型 寸 DESCRIPTION	適用号機 FROM ~ UP TO SERIAL NO	備考 REMARKS
1	3210 6001 000	タイヤASSY TIRE	2	HCS2.75-4		
2	3208 6005 000	ビリンフォーク FORK	2			
3	0760 0051 101	スラストベアリング BEARING	2	51101		
4	H174 0108 016	ボルト BOLT	2	M8 x 16		
5	3208 6011 000	フォークトリック BRACKET	1			
6	3208 6021 001	トリックササエ BRACKET	1			
7	3208 6027 001	ピン PIN	1			
8	A650 0100 600	グリスニップル NIPPLE	1	M6		
9	0350 0162 040	PW WASHER	1	20 x 40 x 3.2		
10	0520 0132 035	ワリピン PIN split	1	3.2 x 35		
11	3205 2214 000	アテガネ PLATE	1			
12	3205 2215 000	シメツケハンドル HANDLE	1			

FIG 17 フゾクヒン ACCESORIES



見出	部品番号	部品名称		個数	型 寸	適用号機	備 考
NO.	PART NO.		PART NAME	Q'ty	DESCRIPTION	FROM ~ UP TO SERIAL NO.	REMARKS
1	3210 5201 004	トリアツカイセツメイショ	MANUAL	1		NO.3312714 ~	
1	3210 5201 003	トリアツカイセツメイショ	MANUAL	1		~ NO.3312713	
2	3544 7003 000	バ ッ グ	BAG	1			
30	Z9999 6009 000	ス プ レ- (荷台・フ レ- ム)	SPRAY	1	キャニコムブルー	NO.3312754 ~	オプション
30	Z9999 6020 000	ス プ レ- (荷台・フ レ- ム)	SPRAY	1	キャニコムブルー-3	NO.3312432 ~ NO.3312753	オプション
30	Z9999 6014 000	ス プ レ- (荷台・フ レ- ム)	SPRAY	1	キャニコムグリーン	NO.3312096 ~ NO.3312431	オプション
30	Z9999 6007 000	ス プ レ- (荷台・フ レ- ム)	SPRAY	1	サテライトグリーン	NO.3312046 ~ NO.3312095	オプション
30	Z9999 6002 000	ス プ レ- (荷台・フ レ- ム)	SPRAY	1	キャニコムレッド	~ NO.3312045	オプション
30	Z9999 6023 000	ス プ レ-	SPRAY	1	KB4ゴウ	NO.3312754 ~	オプション
30	Z9999 6017 000	ス プ レ-	SPRAY	1	ブラックグレー	NO.3312432 ~ NO.3312753	オプション
30	Z9999 6009 000	ス プ レ-	SPRAY	1	キャニコムブルー	NO.3312046 ~ NO.3312095	オプション
30	Z9999 6006 000	ス プ レ-	SPRAY	1	サテライトブルー	~ NO.3312045	オプション