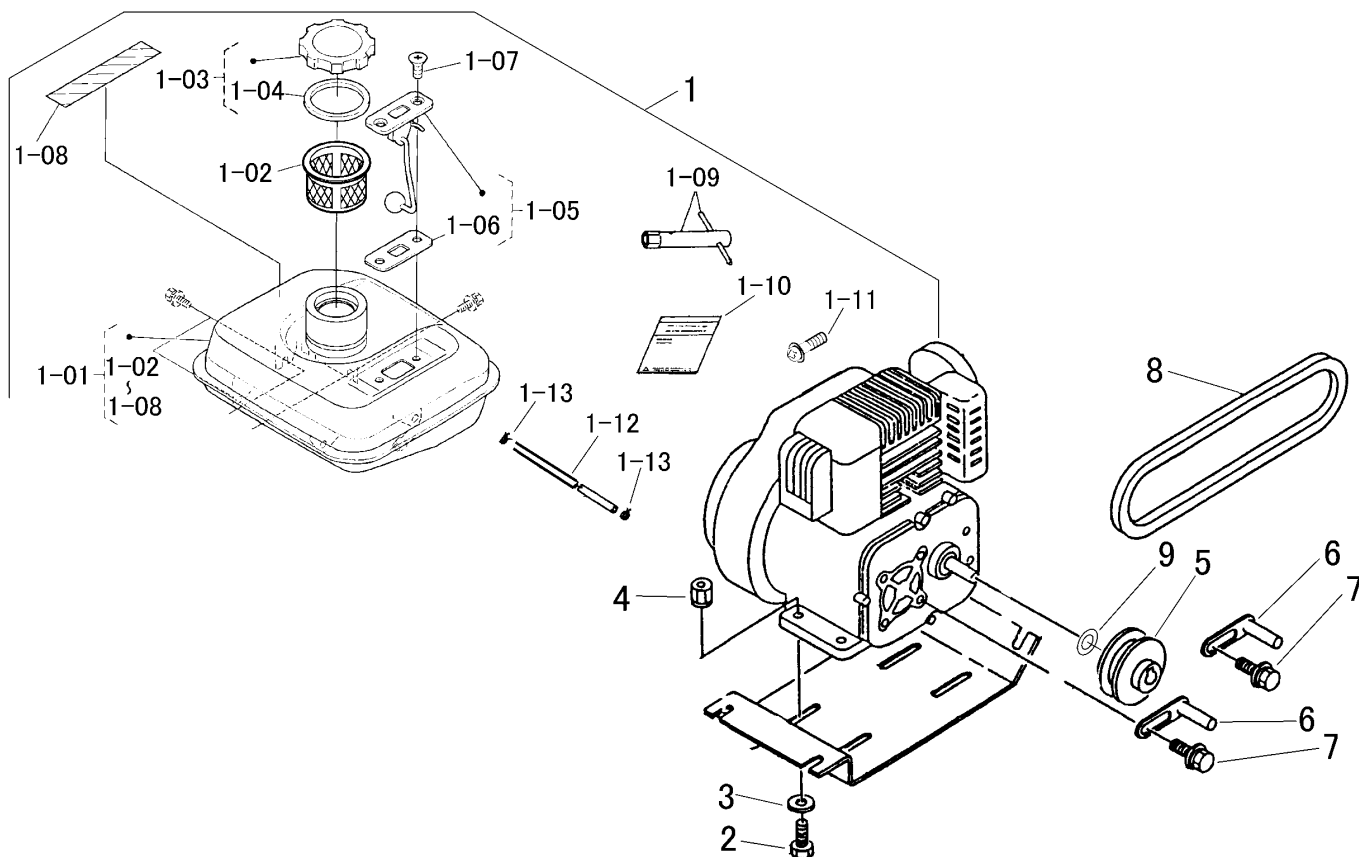


FIG 1 エンジン (クボタ GR130) ENGINE (KUBOTA GR130) NO.3312714 ~



見出 NO.	部品番号 PART NO.	部品名称 PART NAME	個数 Q'ty	型 寸 DESCRIPTION	適用号機 FROM ~ UP TO SERIAL NO.	備考 REMARKS
1	3210 0007 000	エンジン	1	GR130-E-GCL-CH2		
1-01	ZKEG91141600	フューエルタンクAssy	1	EG911-4160-0		
1-02	ZK1264141350	フューエルフィルタ	1	12641-4135-0		
1-03	ZK1264141200	キャップアッシー	1	12641-4120-0		
1-04	ZK1264141340	ガスケット	1	12641-4134-0		
1-05	ZKE317441700	フューエルレベルゲージアッシー	1	E3174-4170-0		
1-06	ZKE317441740	ガスケット	1	E3174-4174-0		
1-07	ZKE317193110	サラコネジ	1	E3171-9311-0		
1-08	ZKE317187210	ラベル	1	E3171-8721-0		
1-09	ZKE317191210	レンチ	1	E3171-9121-0		
1-10	ZKE317189113	トリアツカイセツメイショ	1	E3171-8911-3		
1-11	ZK0305450510	ナベコネジ	1	03054-50510		
1-12	ZK0966461100	フューエルチューブ	1	09664-61100		
1-13	ZKE211142370	ホースクランプ	2	E2111-4237-0		
2	K814 0108 035	Fボルト	4	M8 x 35		
3	0350 0140 822	PW	4	8 x 22 x 1.6		
4	F301 0108 001	Fナット	4	M8		
5	3210 0011 000	エンジンプーリ	1			
6	3610 0101 000	ベルトストッパー	2	D		
7	K110 0108 016	Fボルト	2	M8 x 16		
8	0852 1300 049	Vベルト	1	SB49		
9	3210 0012 000	PW	1			