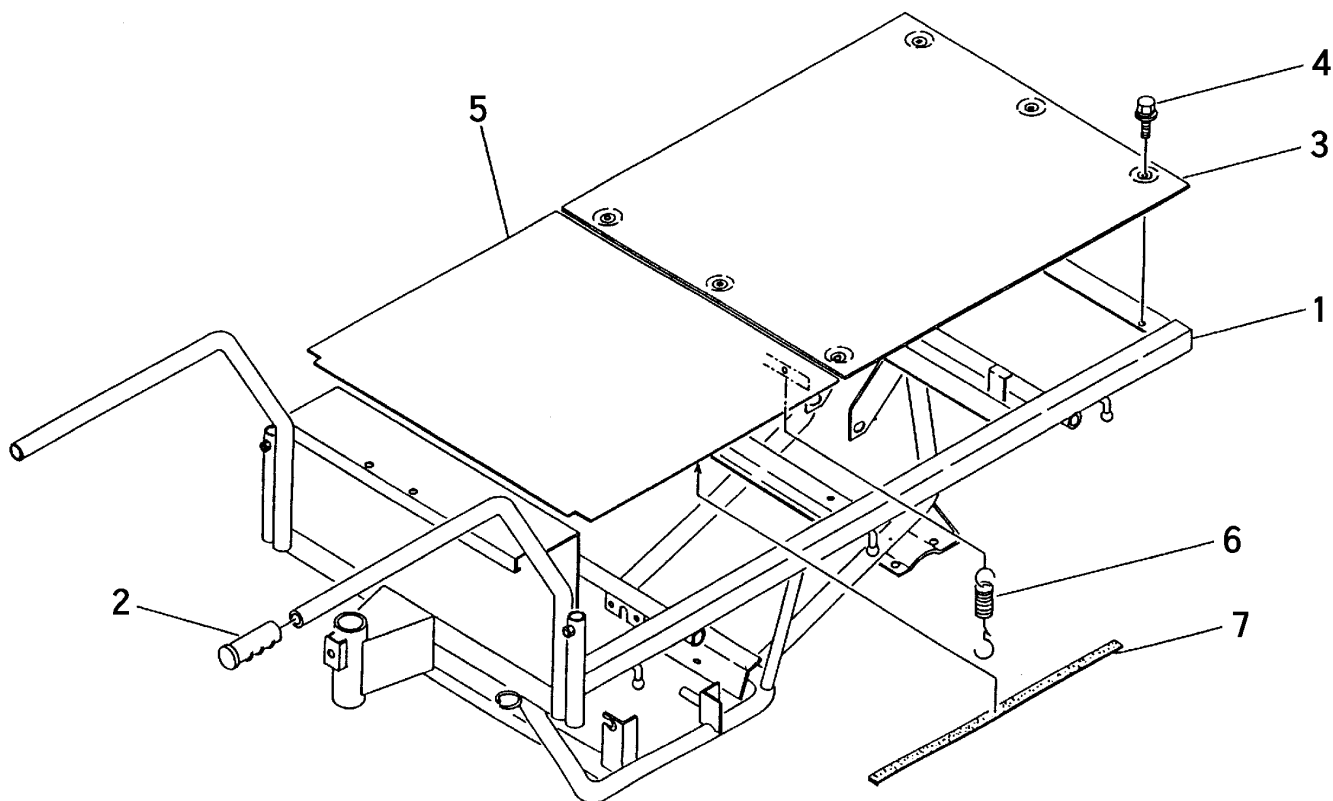


FIG 6 フレーム & エンジンカバー FRAME & COVER



見出	部品番号	部品名称		個数	型 寸	適用号機	備考
NO.	PART NO.		PART NAME	Q'ty	DESCRIPTION	FROM ~ UP TO SERIAL NO	REMARKS
1	3210 1001 000	フレーム	FRAME	1			部品供給不可
2	3513 1125 000	ニギリ	GRIP	2	HK-25		
3	3208 1101 000	ソコタ	PLATE	1			
4	K710 0108 020	Fボルト	BOLT	6	M8×20		
5	3208 1105 000	エンジンカバー	COVER	1			
6	3407 1112 000	スプリング	SPRING	2	#64		
7	3208 1111 000	スポンジ	SPONGE	2	t5×20×480		