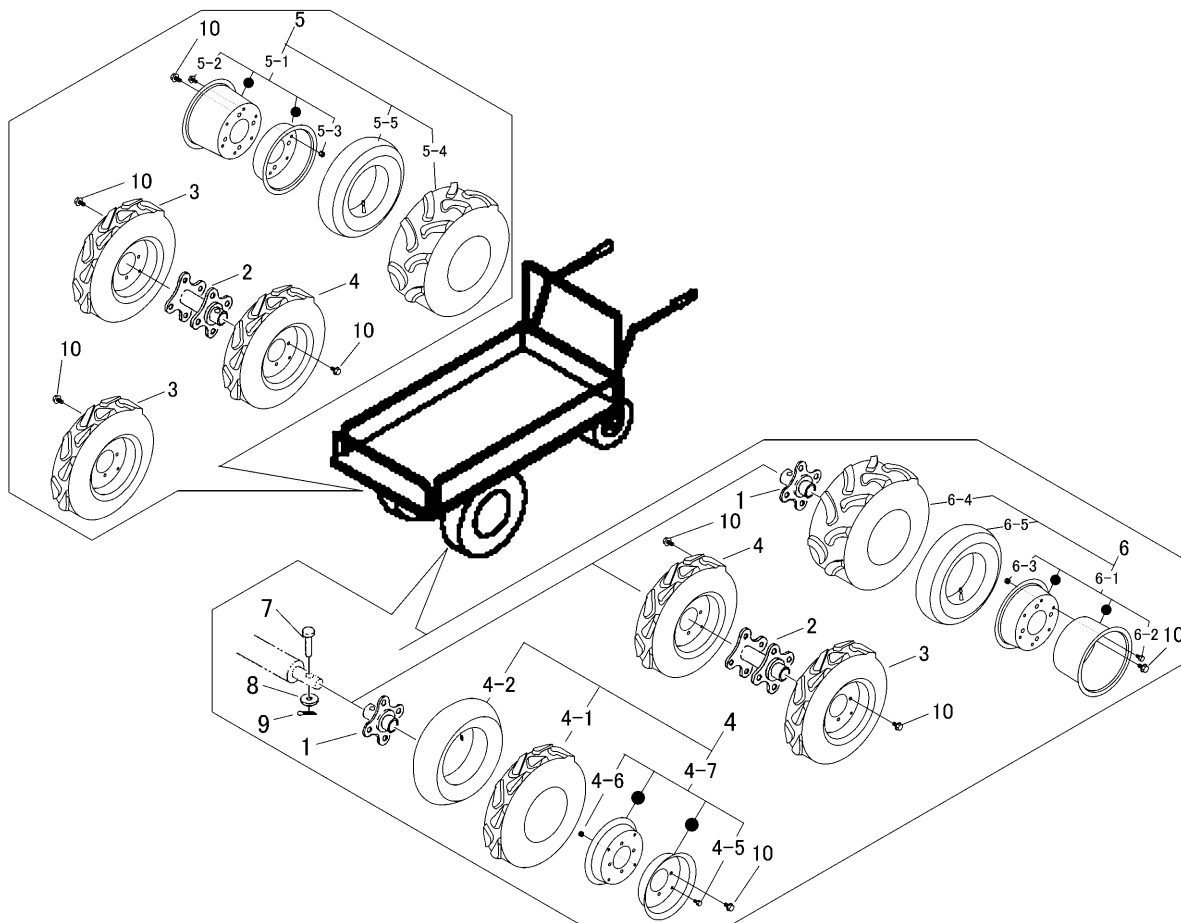


FIG 8 ゼンリンタイヤ FRONT TIRE



A	シングルタイヤ
B	ダブルタイヤ
C	ワイドタイヤ

見出 NO.	部品番号 PART NO.	部品名称 PART NAME	個数Q'ty	型 寸 DESCRIPTION	適用号機 FROM ~ UP TO SERIAL NO.	備考 REMARKS
1	3208 2101 000	ホイールボス	BOSS	2	2	
2	3208 2105 000	ホイールボス	BOSS	2		
3	3415 2305 000	タイヤASSYR	TIRE ASSY	1	2	1 AG 4.00-8 2PR
4	3415 2306 000	タイヤASSYL	TIRE ASSY	1	2	1 AG 4.00-8 2PR
4-1	3407 2407 000	タイヤ	TIRE	2	4	2 AG 4.00-8 2PR
4-2	3407 2408 000	チューブ	TUBE	2	4	2 4.00-8
4-5	A110 0108 016	ボルト	BOLT	8	16	8 M8 x 16
4-6	H301 0108 001	ナット	NUT	8	16	8 M8
4-7	3407 9902 000	ホイールASSY	WHEEL ASSY	2	4	2
5	5313 2301 000	ワイドタイヤASSYR	TIRE			1 16*7.00-8 2PR
5-1	5313 2302 000	ホイールASSY	WHEEL			1
5-2	A110 0108 016	ボルト	BOLT			6 M8 x 16
5-3	H301 0108 001	ナット	NUT			6 M8
5-4	5304 2301 100	タイヤ	TIRE			1 16*7.00-8 2PR
5-5	4201 2543 000	チューブ	TUBE			1 16*7.00-8 2PR
6	5313 2306 000	ワイドタイヤASSYL	TIRE			1 16*7.00-8 2PR
6-1	5313 2302 000	ホイールASSY	WHEEL			1
6-2	A110 0108 016	ボルト	BOLT			6 M8 x 16
6-3	H301 0108 001	ナット	NUT			6 M8
6-4	5304 2301 100	タイヤ	TIRE			1 16*7.00-8 2PR
6-5	4201 2543 000	チューブ	TUBE			1 16*7.00-8 2PR
7	0560 0110 050	ホイールチューブピン	PIN	2	2	2 10 x 50
8	0350 0141 022	PW	WASHER	2	2	2 10 x 22 x 1.6
9	0520 0125 020	ワリピン	PIN split	2	2	2 2.5 x 20
10	F114 0112 025	ボルト	BOLT	8	16	8 M12 x 25