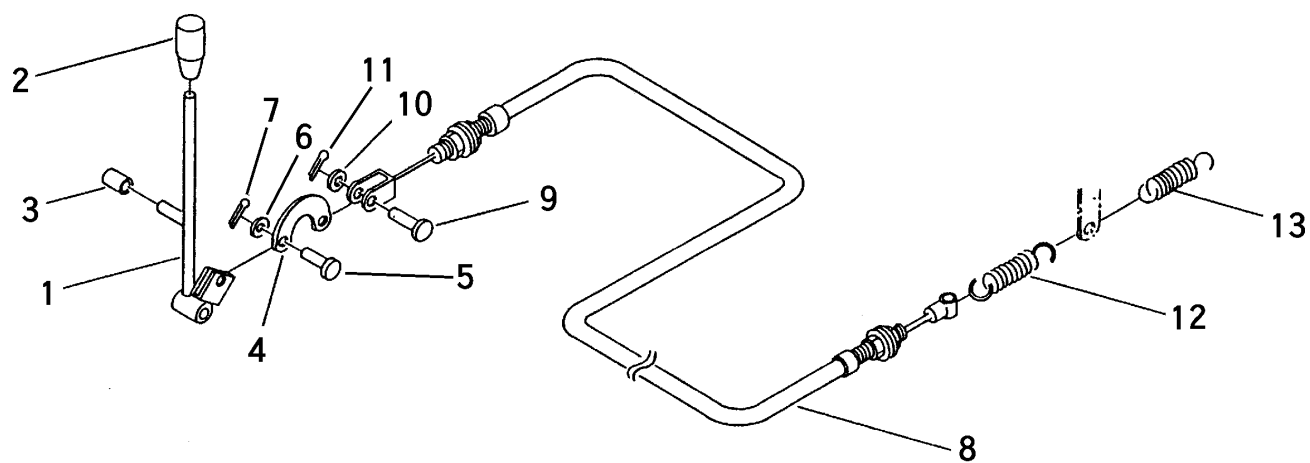


FIG 11 ブレーキ BRAKE



見出	部品番号	部品名称		個数	型 寸	適用号機	備 考
NO.	PART NO.		PART NAME	Q'ty	DESCRIPTION	FROM ~ UP TO SERIAL NO	REMARKS
1	3208 3101 000	ブレーキレバ-	LEVER	1			
2	0691 0012 251	グリップ	GRIP	1	赤		
3	3205 3007 000	ゴム	RUBBER	1	8 × 11 × 35		
4	3611 3209 000	レバ-ア-ム	ARM	1			
5	0562 0106 016	ヒアタマピン	PIN clevis	1	6 × 16		
6	0350 0130 613	PW	WASHER	1	6 × 13 × 1.0		
7	0520 0120 012	ワリピン	PIN split	1	2.0 × 12		
8	3610 3014 000	ワイヤ-	WIRE	1	WG043092-01		
9	0562 0108 020	ヒアタマピン	PIN clevis	1	8 × 20		
10	0350 0140 818	PW	WASHER	1	8 × 18 × 1.6		
11	0520 0125 016	ワリピン	PIN split	1	2.5 × 16		
12	3514 6124 000	スプリング	SPRING	1	#80		
13	3208 3106 000	スプリング	SPRING	1			