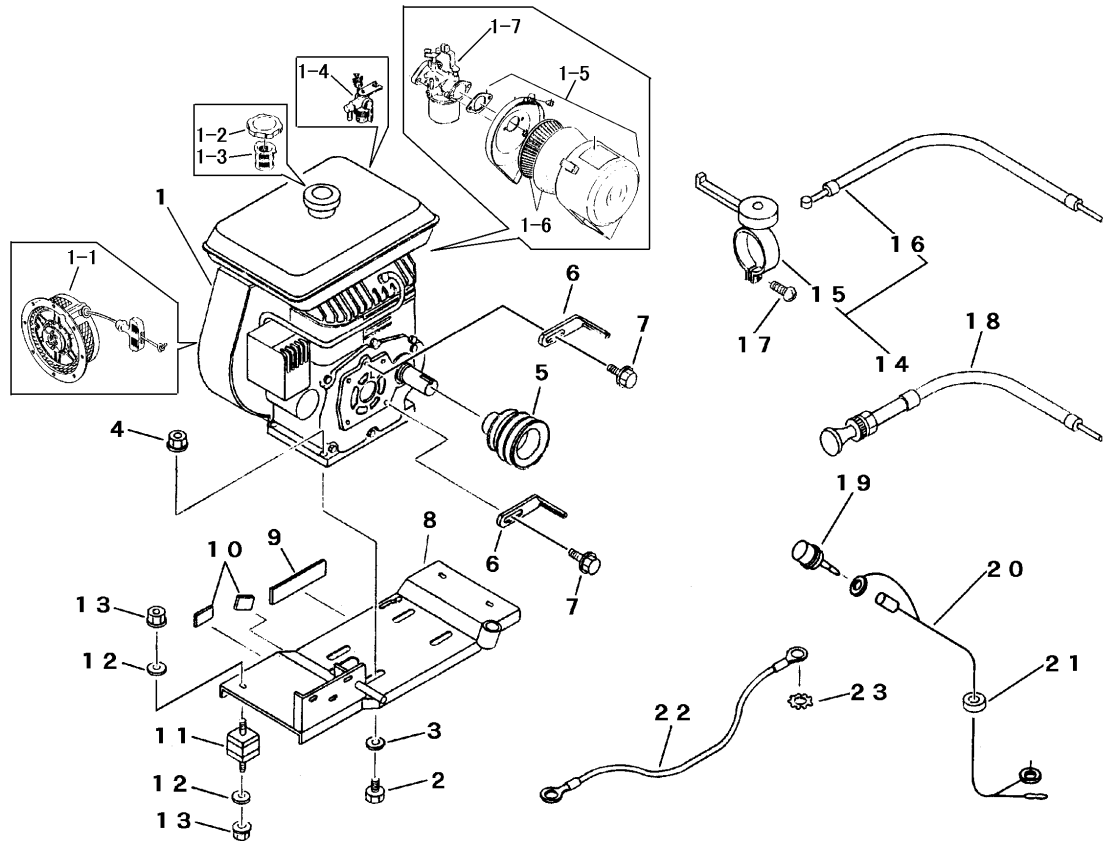


FIG 1 エンジン ENGINE



A	セルナシ
B	セルツキ

見出 NO.	部品番号 PART NO.	部品名称		個数 Q'ty		型 寸 DESCRIPTION	適用号機 FROM ~ UP TO SERIAL NO.	備考 REMARKS
		日本語	英語	A	B			
1	3518 0001 000	エンジン	ENGINE	1		EY35BB7730S		
1	3518 0002 000	エンジン	ENGINE		1	EY35BS7730S		
1-1	ZR2245010100	リコイル スタート AY	RECOIL STARTER AY	1	1	224-50101-00		
1-2	ZR0430430015	フューエル タンク キャップ CP	FUEL TANK CAP CP	1	1	043-04300-15		
1-3	ZR0641360010	フューエル フィルタ	FUEL FILTER	1	1	064-13600-10		
1-4	ZR0642002100	フューエル ストレーナ AY	FUEL STRAINER AY	1	1	064-20021-00		
1-5	ZR2243261500	エアクリーナ AY	AIR CLEANER AY	1	1	224-32615-00		
1-6	ZR2073260618	エレメント セット	ELEMENT SET	1	1	207-32606-18		
1-7	ZR2236233000	キャブレター AY	CARBURETOR AY	1	1	223-62330-00		
2	A110 0110 050	ボルト	BOLT	4	4	M10 x 50		
3	0350 0141 022	PW	WASHER	4	4	10 x 22 x 1.6		
4	H301 0110 001	ナット	NUT	4	4	M10		
5	3618 0001 000	エンジンプーリ	PULLEY	1	1			
6	3510 0006 000	バルブストッパー	STOPPER	2	2	E		
7	H114 0108 016	ボルト	BOLT	2	2	M8 x 16		
8	3518 0101 021	エンジンベース	BASE	1	1		NO.6501980 ~	
8	3518 0101 020	エンジンベース	BASE	1	1		~ NO.6501979	
9	6120 2675 000	ゴム	RUBBER	1	1			
10	3518 0111 000	ゴム	RUBBER	2	2			
11	3611 0103 000	ボウシンゴム	INSULATOR	4	4	B-20		
12	0350 0140 818	PW	WASHER	8	8	8 x 18 x 1.6		
13	H301 0108 001	ナット	NUT	8	8	M8		
14	3524 0101 000	スロットレバー ASSY	LEVER	1	1			
15	3513 0101 000	スロットレバー	LEVER	1	1	E350103		
16	3105 0105 000	ワイヤー	WIRE	1	1	WG013202		
17	A242 0105 025	ナベコネジ	SCREW	1	1	M5 x 25		
18	3205 0108 000	チョークワイヤー	WIRE	1	1	WG053024		
19	3205 0102 000	エンジンティンボタン	BUTTON	1		1716A		
20	3527 0236 000	ハーネスA	HARNESS	1			NO.6501378 ~	
20	3606 0206 000	エンジンティンコード	WIRE	1		l=480	~ NO.6501377	
21	3516 0206 000	グロメット	GROMMET	1		C-30-SG-22		
22	3606 0205 000	アースセン	WIRE	1	1	l=350	~ NO.6501377	
23	0371 0108 000	ハツキワッシャ	WASHER	1	1	8	~ NO.6501377	