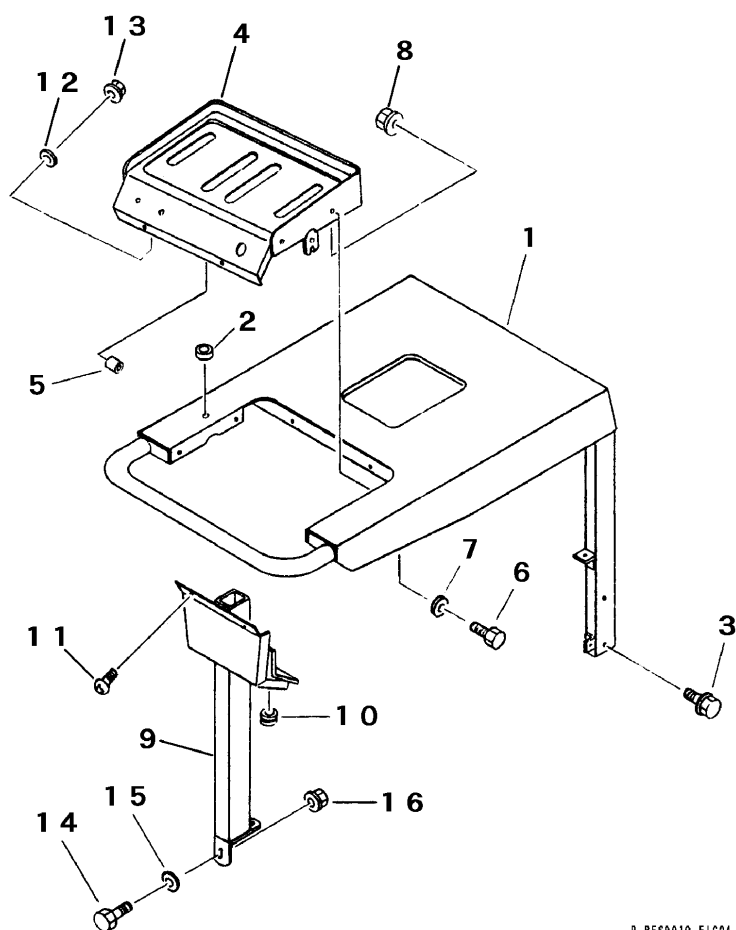


FIG 4 エンジンカバー COVER



P-BFS901Q-F1G04-P

見出 NO.	部品番号 PART NO.	部品名称 PART NAME	個数 Q'ty	型 寸 DESCRIPTION	適用号機 FROM ~ UP TO SERIAL NO.	備 考 REMARKS
1	3518 1101 000	エンジンカバー COVER	1			
2	0040 1151 500	グロメット GROMMET	1	C-30-NG-79-G		
3	K110 0108 016	Fボルト BOLT	4	M8×16		
4	3518 1116 000	ガイドパン PLATE	1		NO.6501032 ~	
4	3516 1114 000	ガイドパン PLATE	1		~ NO.6501031	
5	3611 1807 000	ホゴゴム RUBBER	6	C-6		
6	A100 0106 016	ボルト BOLT	6	M6×16		
7	0350 0130 613	PW WASHER	6	6×13×1.0		
8	H300 0106 001	Sナット NUT	6	M6		
9	3518 1131 000	カバーササエ BAR	1			
10	3508 1057 000	ホゴゴム GROMMET	1	P-1		
11	A252 0160 016	トラスコネジ SCREW	2	M6×16		
12	0350 0130 613	PW WASHER	2	6×13×1.0		
13	H300 0106 001	Sナット NUT	2	M6		
14	A110 0108 020	ボルト BOLT	2	M8×20		
15	0350 0140 818	PW WASHER	2	8×18×1.6		
16	H301 0108 001	Sナット NUT	2	M8		