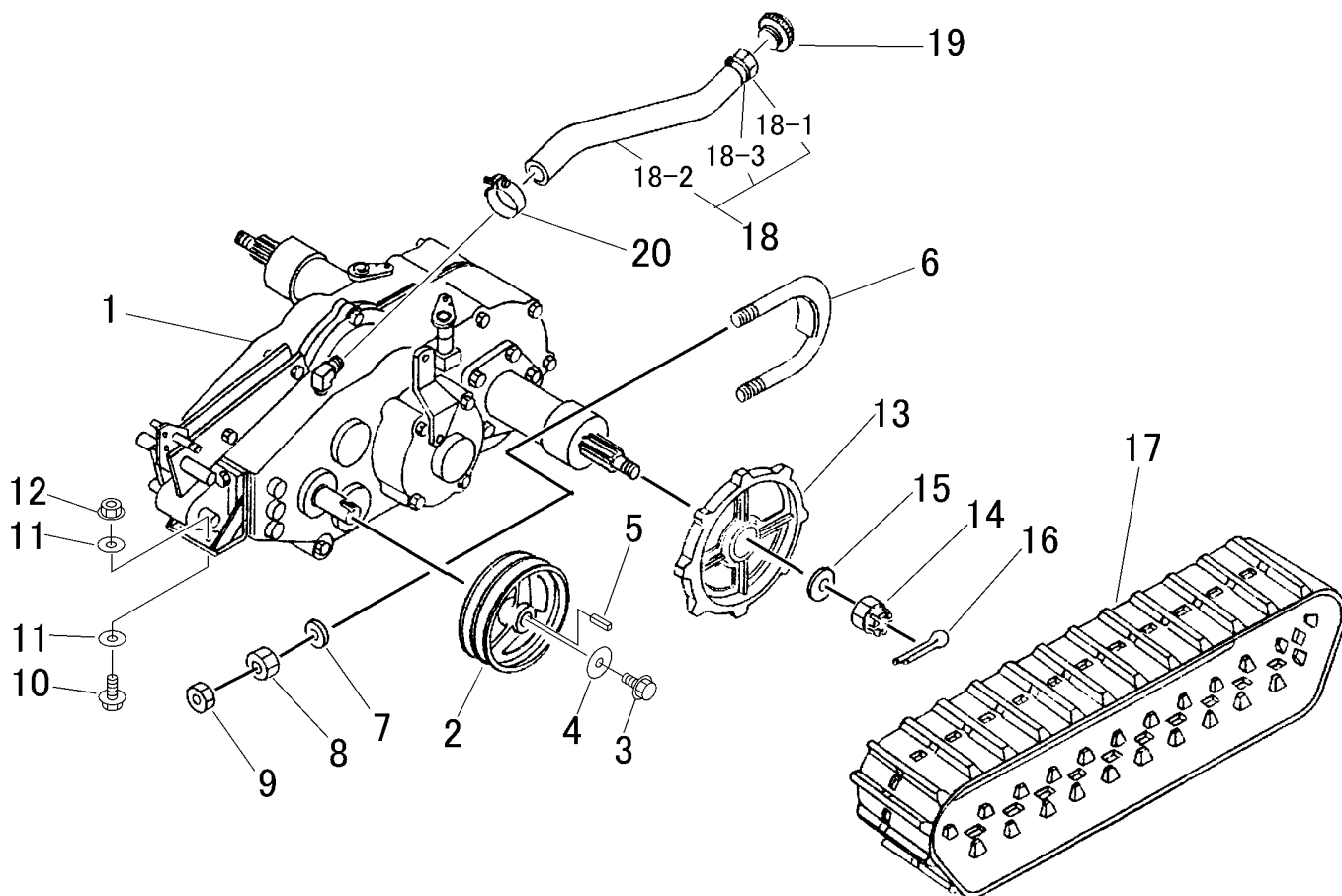


FIG 6 ミッション TRANSMISSION



見出	部品番号	部品名称		個数	型 寸	適用号機	備 考
NO.	PART NO.		PART NAME	Q'ty	DESCRIPTION	FROM ~ UP TO SERIAL NO.	REMARKS
1	7308 000B 000	ミッションAssy	TRANSMISSION	1	CT19B		
2	3518 2001 000	ミッションプーリー	PULLEY	1			
3	K710 0608 010	Fボルト	BOLT	1	M8×20 2140		
4	0350 0160 828	PW	WASHER	1	8×28×3.2		
5	0571 0005 030	キー	KEY	1	片丸 5×5×30		
6	3628 2001 000	Uボルト	BOLT	2	U-012		
7	0350 0151 226	PW	WASHER	4	12×26×2.3		
8	A301 0112 001	ナット	NUT	4	M12		
9	A301 0112 003	ナット	NUT	4	M12,3種		
10	K710 0108 020	Fボルト	BOLT	2	M8×20		
11	0350 0140 818	PW	WASHER	4	8×18×1.6		
12	F301 0108 000	Fナット	NUT	2	M8		
13	3611 2011 000	スプロケット	SPROCKET	2	8T		
14	A310 0101 620	キャスルナット	NUT	2	M16 高形		
15	0350 0171 640	PW	WASHER	2	16×40×4.0		
16	0520 0140 030	ワリピン	PIN split	2	4×30		
17	3518 2006 000	クローラ	CLAWLER	2			
18	3518 2008 000	チュウユホース	HOSE	1			
18-1	3308 2112 000	アダプタ	ADAPTER	1			
18-2	3518 2009 000	ホース	HOSE	1			
18-3	3308 2114 000	ホースバンド	BAND	1	CB-19 L=300		
19	7410 1004 000	チュウユセシ	CAP	1	PS1/2 オリング付き		
20	3308 2114 000	ホースバンド	BAND	1	ABAバンド 19-28		