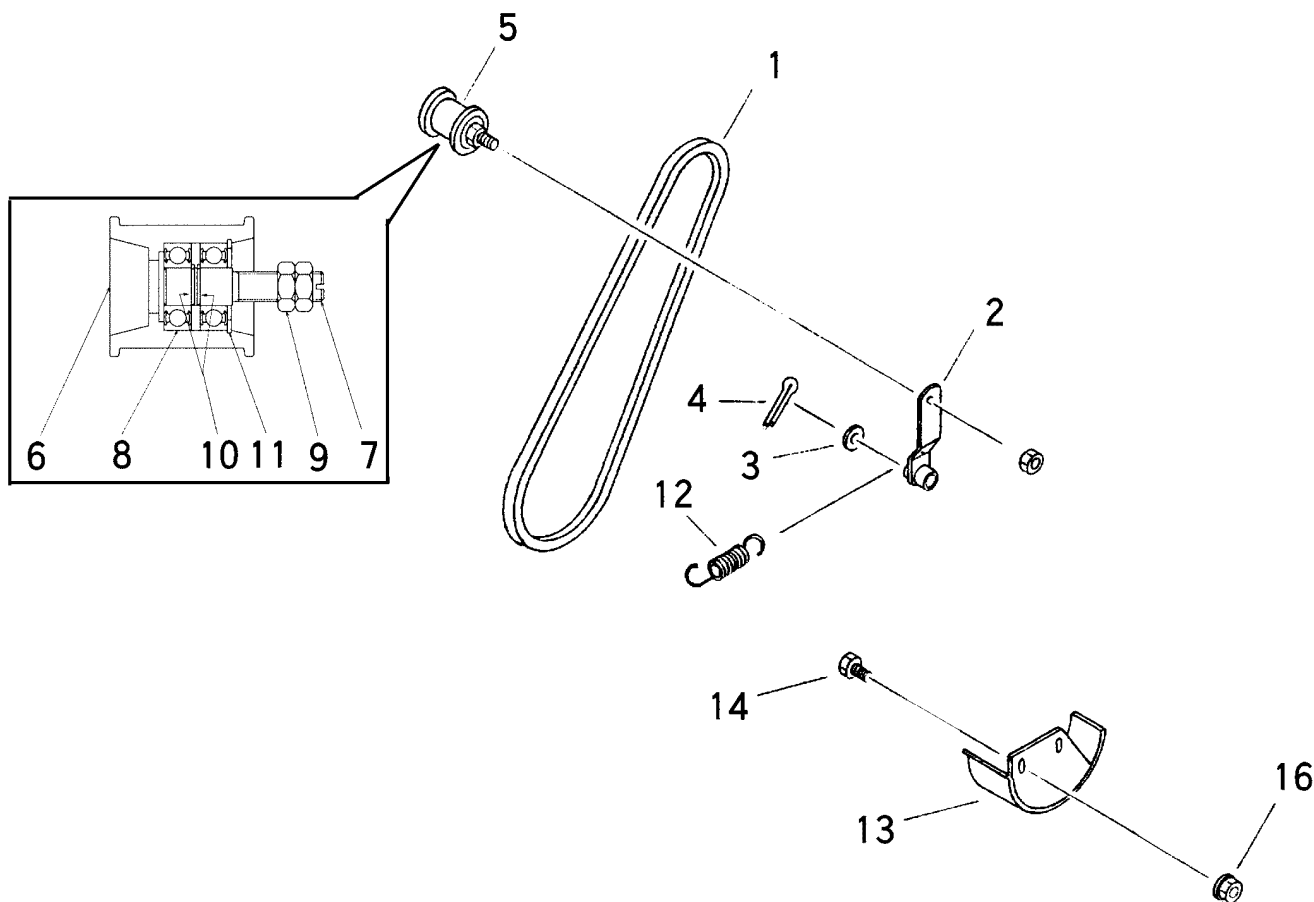


FIG 7 ドウリョクデンタツ DRIVE UNIT



見出 NO.	部品番号 PART NO.	部品名称 PART NAME	個数 Q'ty	型 寸 DESCRIPTION	適用号機 FROM ~ UP TO SERIAL NO.	備 考 REMARKS
1	0852 1300 041	Vベルト V-BELT	2	SB-41		
2	3518 2102 000	テンションアーム ARM	1			
3	0350 0161 630	PW WASHER	1	16×30×3.0		
4	0520 0132 030	ワリピン PIN split	1	3.2×30		
5	3517 2105 000	テンションプーリアッシー PULLEY ASSY	1	ダブル用(短)		
6	3621 3005 000	テンションプーリー PULLEY	1			
7	3517 2107 000	シャフト SHAFT	1			
8	0750 0562 024	ベアリング BEARING	2	6202 DDU		
9	A300 0112 003	ナット NUT	2	M12 3種		
10	0740 0001 500	リング RING	2	S15		
11	0741 0003 500	リング RING	1	H35		
12	3633 3232 000	スプリング SPRING	1	#58		
13	3518 2117 000	ベルトストッパー STOPPER	1			
14	K110 0108 016	ボルト BOLT	2	M8×16		
16	F301 0108 000	Fナット NUT spring	2	M8		