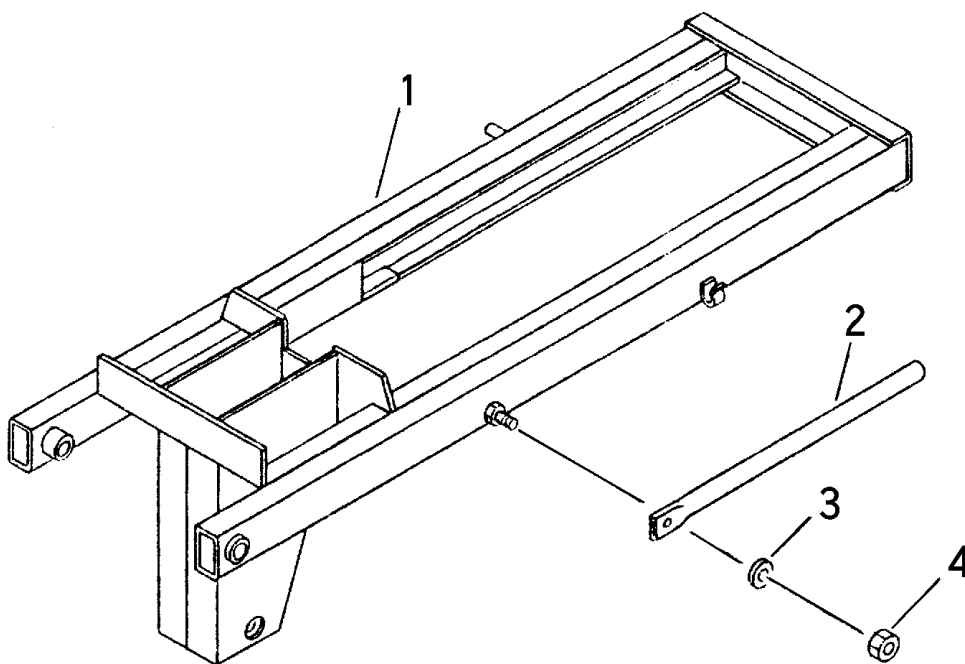


FIG 14 チュウカンフレーム FRAME



見出 NO.	部品番号 PART NO.	部品名称 PART NAME	個数 Q'ty	型 寸 DESCRIPTION	適 用 号 機 FROM ~ UP TO SERIAL NO.	備 考 REMARKS
1	3518 4201 000	チュウカンフレーム FRAME	1			
2	3607 1073 000	ニダイラッカボウシボウ BAR	1			
3	A351 0112 002	Uナット NUT	1	M12		
4	0350 0151 222	PW WASHER	1	12 × 22 × 2.3		