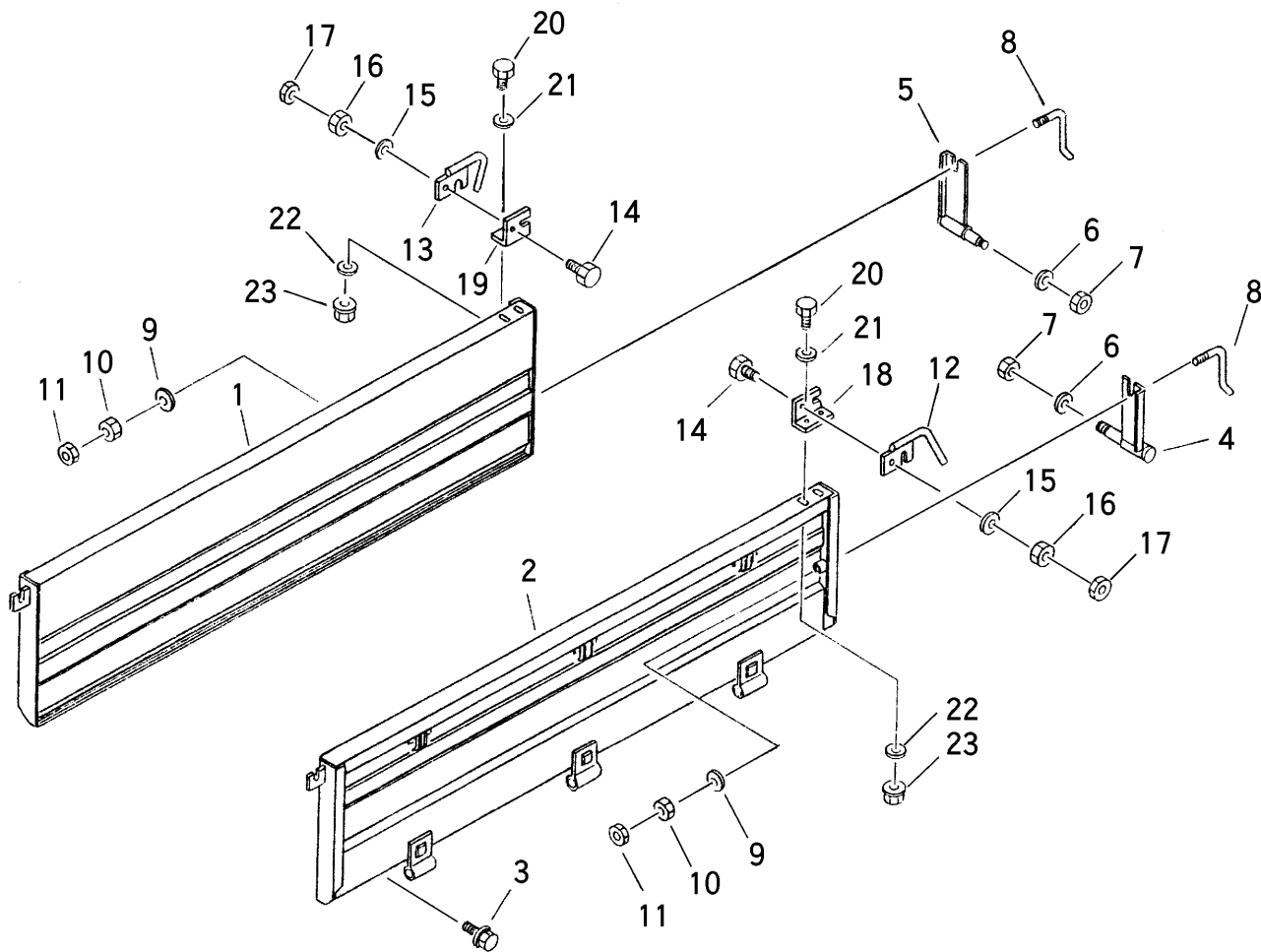


FIG 16 ソクバン DOOR



見出 NO.	部品番号 PART NO.	部品名称 PART NAME	個数 Q'ty	型 寸 DESCRIPTION	適用号機 FROM ~ UP TO SERIAL NO.	備 考 REMARKS
1	3518 4401 000	ソクバン L	1	SIDE DOOR L		
2	3518 4411 000	ソクバン R	1	SIDE DOOR R		
3	F114 0108 016	セムSA	2	BOLT with washer	M8 x 16	
4	3407 4222 000	バックホキョウ L	1	BRACKET R		
5	3407 4221 000	バックホキョウ R	1	BRACKET L		
6	0350 0140 822	PW	2	WASHER	8 x 22 x 1.6	
7	A350 0108 001	Uナット	2	NUT	M8	
8	3407 4226 000	ホキョウトメガネ	2	LEVER		
9	0350 0141 022	PW	2	WASHER	10 x 22 x 1.6	
10	A301 0110 001	ナット	2	NUT	M10	
11	A301 0110 003	ナット	2	NUT	M10 3種	
12	3518 4421 000	ドアカケガネ R	1	LEVER R		
13	3518 4422 000	ドアカケガネ L	1	LEVER L	M10 x 30	
14	A110 0110 030	ボルト	2	BOLT	10 x 22 x 1.6	
15	0350 0141 022	PW	2	WASHER	M10	
16	A301 0110 001	ナット	2	NUT	M10 3種	
17	A301 0110 003	ナット	2	NUT		
18	3408 4232 000	カケガネトリツケ L	1	BRACKET L		
19	3408 4231 000	カケガネトリツケ R	1	BRACKET R		
20	A110 0108 025	ボルト	4	BOLT	M8 x 25	
21	0350 0140 818	PW	4	WASHER	8 x 18 x 1.6	
22	0350 0140 822	PW	4	WASHER	8 x 22 x 1.6	
23	H301 0108 001	Sナット	4	NUT spring	M8	