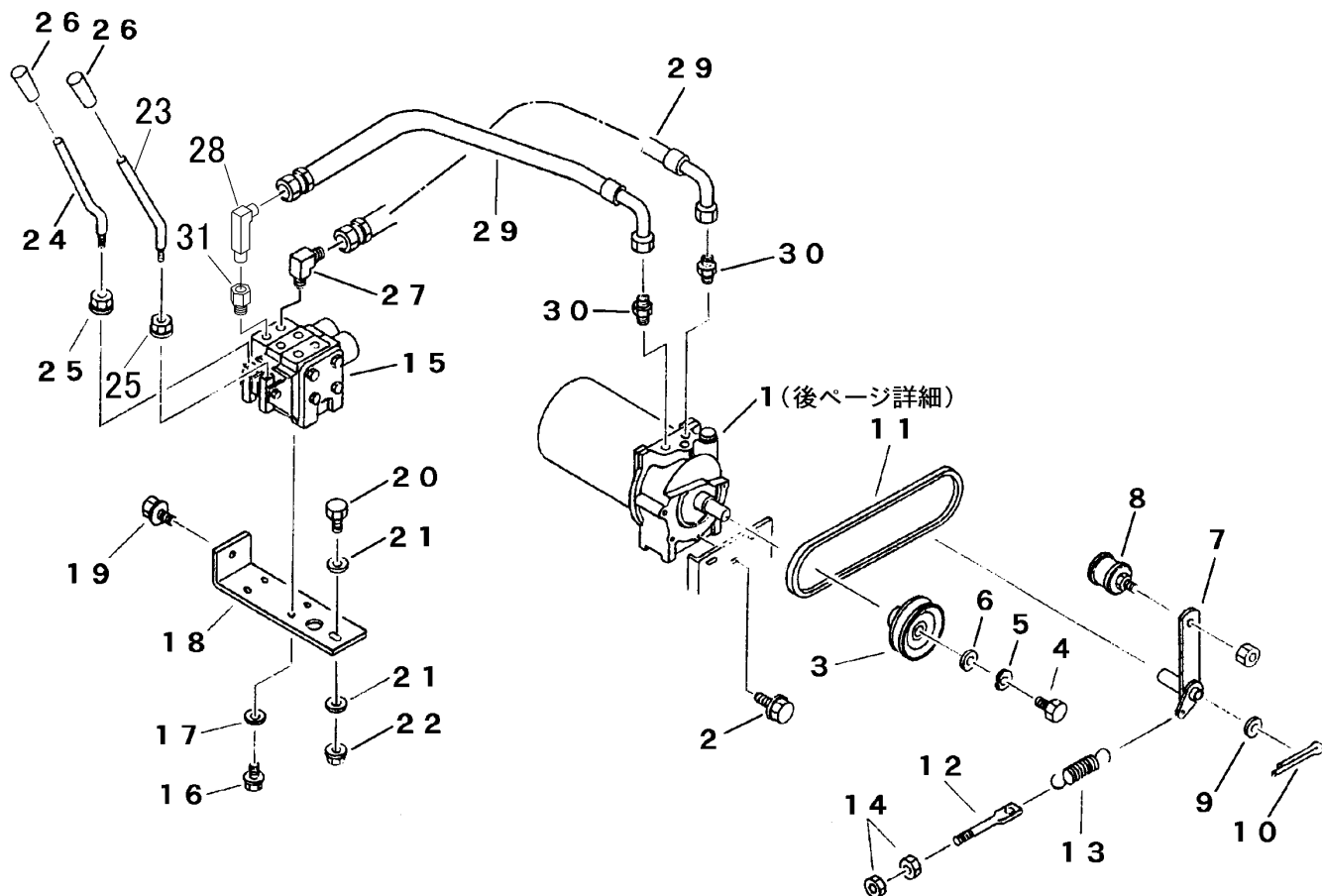
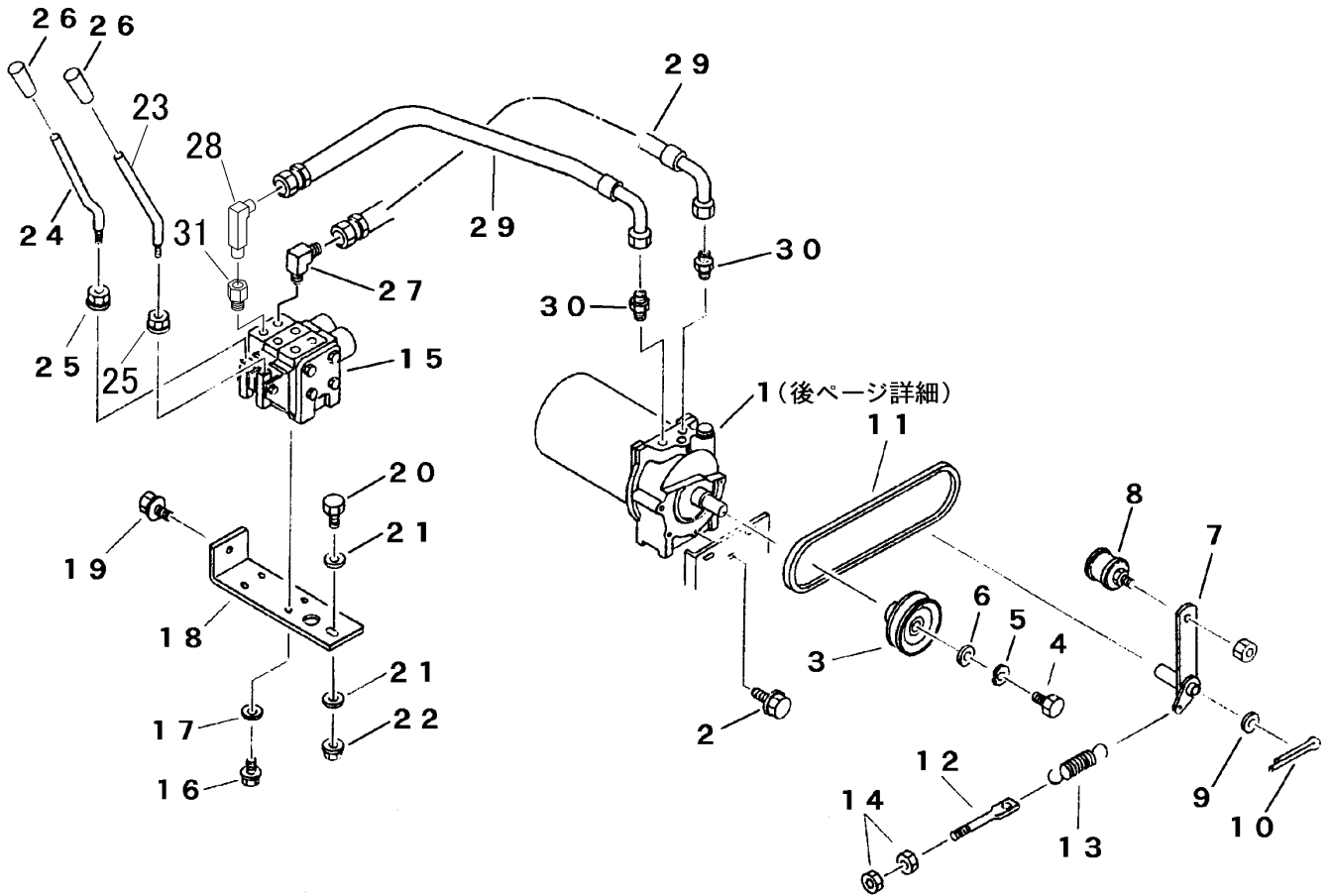


FIG 17 ユアツソウチ HYDRAULIC SYSTEM



見出 NO.	部品番号 PART NO.	部品名称 PART NAME	個数 Q'ty	型 寸 DESCRIPTION	適用号機 FROM ~ UP TO SERIAL NO.	備 考 REMARKS
1	3518 5001 010	パッケージ	1	HYD.PUMP PPL5BT3L-393T		27ページ詳細
2	H114 0108 020	セムスB	3	BOLT M8 x 20		
3	3615 6001 000	プーリ	1	PULLEY 110-20B1-01		
4	A110 0110 016	ボルト	1	BOLT M10 x 16		
5	A360 0101 002	SW	1	S-WASHER 10		
6	0350 0151 026	PW	1	WASHER 10 x 26 x 2.3		
7	3518 5007 000	テンションアーム	1	ARM 10 x 26 x 2.3		
8	3611 7105 000	テンションプーリ	1	PULLEY ナット付き		
9	0350 0161 630	PW	1	WASHER 16 x 30 x 3.2		
10	0520 0132 030	ワリピン	1	PIN split 3.2 x 30		
11	0852 1300 035	Vベルト	1	V-BELT LB35		
12	3606 2015 000	ハリボルト	1	BOLT 8 x 90		
13	3405 3101 000	スプリング	1	SPRING #118		
14	A301 0108 001	ナット	2	NUT M8		
15	3518 5015 000	マルチガタキリカエベン	1	VALVE		
16	F204 0106 012	セムスA	4	BOLT M6 x 12		
17	0350 0130 613	PW	4	WASHER 6 x 13 x 1.0		
18	3518 5016 001	ブラケット	1	BRACKET	NO.6500131 ~	
18	3518 5016 000	ブラケット	1	BRACKET	~ NO.6500130	
19	H114 0108 020	セムスB	1	BOLT M8 x 20		
20	A110 0108 020	ボルト	1	BOLT M8 x 20		
21	0350 0140 818	PW	2	WASHER 8 x 18 x 1.6		
22	H301 0108 001	Sナット	1	NUT M8		
23	3518 5017 000	ダンプレバー	1	LEVER		
24	3518 5018 000	リフトレバー	1	LEVER		

FIG 17 ユアツソウチ HYDRAULIC SYSTEM



見出 NO.	部品番号 PART NO.	部品名称 PART NAME	個数 Q'ty	型 寸 DESCRIPTION	適用号機 FROM ~ UP TO SERIAL NO.	備 考 REMARKS
25	H301 0108 001	Sナット NUT	2	M8		
26	0691 0010 250	グリップ GRIP	2			
27	3611 7302 000	エルボ ELBOW	1	8022RG04	NO.6500271 ~	注1)
28	3518 5023 000	アダプタ CONNECTOR	1		NO.6500271 ~ NO.6502068	注1)
28	3518 5021 000	ロングエルボ ELBOW	1		NO.6500271 ~	注1)
29	3518 5019 000	ユアツホース HOSE	2	R014		
30	3611 7303 000	アダプタ CONNECTOR	2	8002RG04	NO.6500271 ~	注1)
30	3611 7303 000	アダプタ CONNECTOR	4	8002RG04	~ NO.6500270	注1)
31	3559 5033 000	アダプタ CONNECTOR	1		NO.6502069 ~	注1)

注1) NO.27,28,30,31 は、セット交換にて新旧部品の互換性があります。