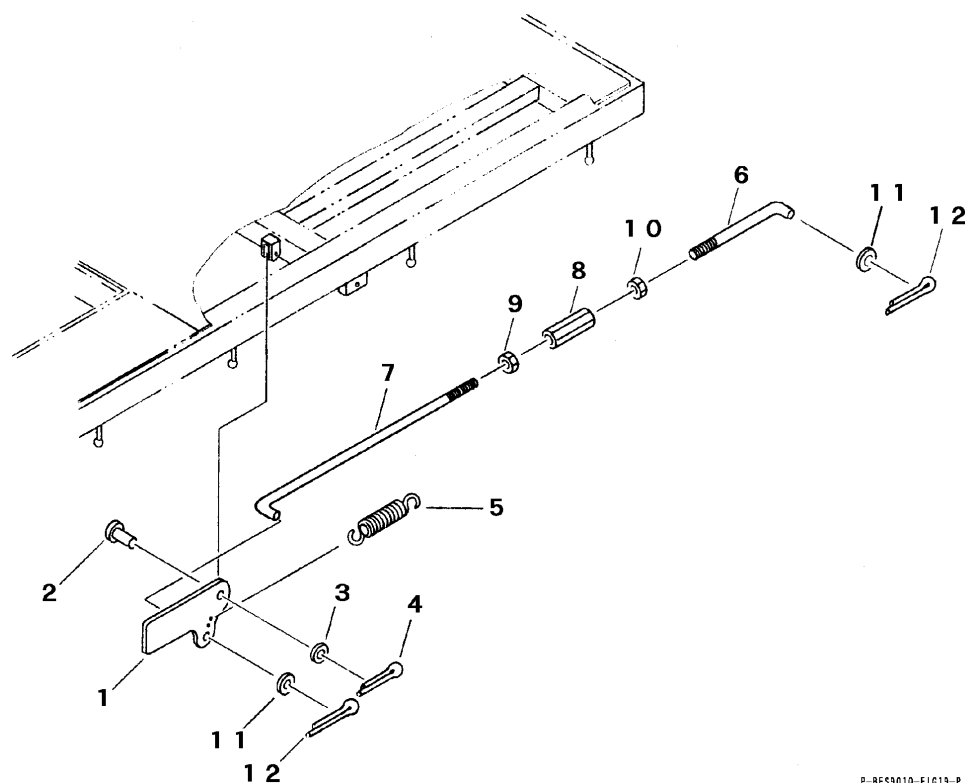


FIG 19 ドアロック LOCK



P-BFS901Q-FIG19-P

見出 NO.	部品番号 PART NO.	部品名称 PART NAME	個数 Q'ty	型 寸 DESCRIPTION	適用号機 FROM ~ UP TO SERIAL NO.	備 考 REMARKS
1	3408 5201 000	ドアロックカナゲ LOCK	1			
2	0562 0108 025	ヒラアタマピン PIN clevis	1	8×25		
3	0350 0140 818	PW WASHER	1	8×18×1.6		
4	0520 0125 020	ワリピン PIN split	1	2.5×20		
5	3205 2005 000	スプリング SPRING	1	#38		
6	3611 4071 000	ロッド ROD	1	L-032		
7	3705 2102 000	ロッド ROD	1	L-035		
8	3208 3410 000	ターンバックル BUCKLE	1	M8×50		
9	A301 0108 003	ナット NUT	1	M8 3種		
10	A301 2108 003	ナット NUT	1	M8L3種		
11	0350 0140 818	PW WASHER	2	8×18×1.6		
12	0520 0125 020	ワリピン PIN split	2	2.5×20		

NO. 6,7,8,9,10 は、組立順序が表示と異なる場合があります。