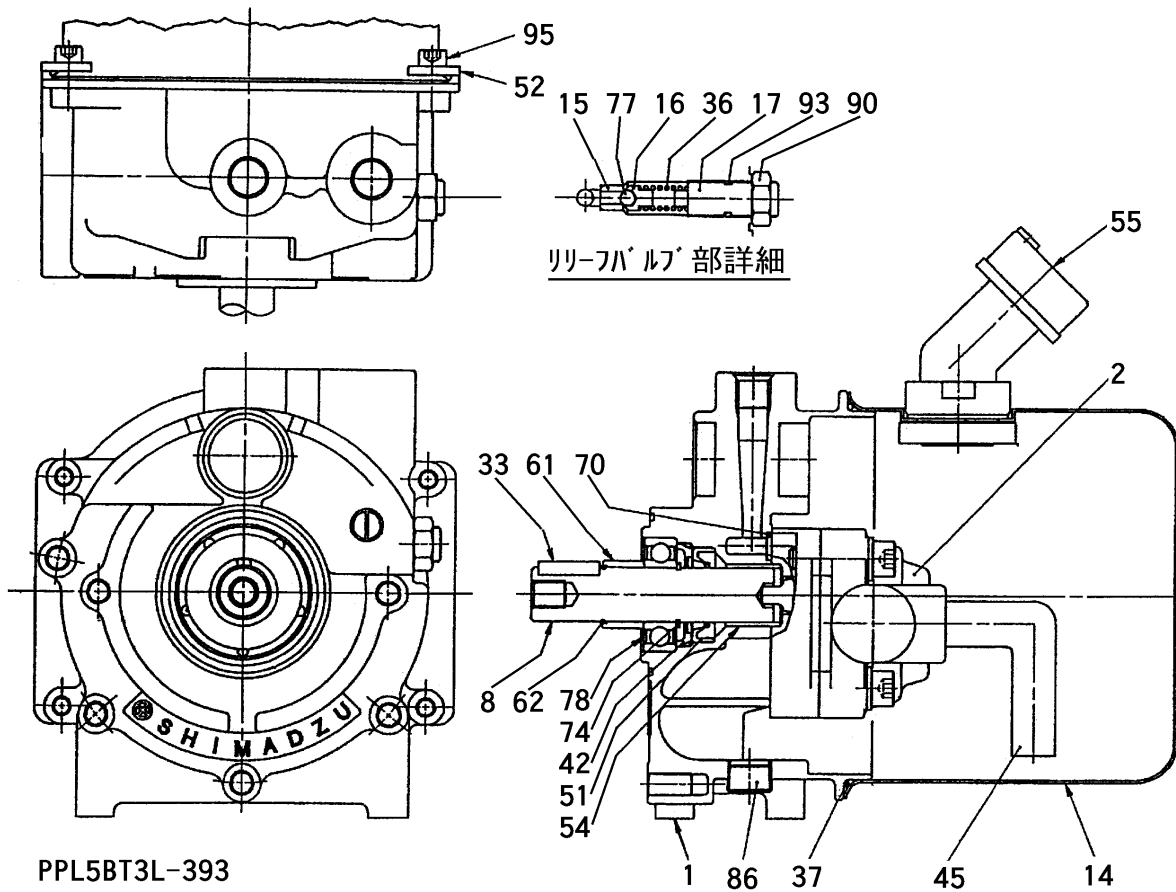


FIG 22 パッケージ HYDRAULIC PUMP



PPL5BT3L-393

見出 NO.	部品番号 PART NO.	部品名称 PART NAME	個数 Q'ty	型 寸 DESCRIPTION	適用号機 FROM ~ UP TO SERIAL NO.	備 考 REMARKS
1		アダプタプレート	1	402-11909-04		部品供給不可
2	9S402-11546-18	ポンプASSY	1	402-11546-18		
8		シャフト	1	402-10891-07		部品供給不可
14	9S402-11817-13	タンク	1	402-11817-13		
15		シートバルブ	1	402-10079-07		部品供給不可
16		ホレット	1	402-10080-07		部品供給不可
17	9S402-10697-07	アシヤスチングスクリュ	1	402-10697-07		
33	9S402-00239-78	ハイコウキ(5×5×18)	1	402-00239-78		
36	9S402-00402-43	スプリング(リリーフ)	1	402-00402-43		
37	9S402-00640-02	ガasket(タンク)	1	402-00640-02		
42		リテーナ	1	402-11722-00		部品供給不可
45	9S402-11595-03	スライムチューブ	1	402-11595-03		
51		オイルシール	1	036-50073-00		部品供給不可
52	9S402-11213-10	クランプ	2	402-11213-10		
54		ドライバリング	1	031-40133-00		部品供給不可
55	9S402-11818-00	チュウコウASSY	1	402-11818-00		
61		スベーサ	1	402-11396-00		部品供給不可
62		Cリング	1	402-11397-00		部品供給不可
70	9S036-10405-00	OリングP7(アダプタ)	1	036-10405-00		
74		Cガタメワ20(シャフト)	1	026-60018-00		部品供給不可
77		スチールボール(7/32リリーフ)	1	031-65107-00		部品供給不可
78		バリング(6004DDU)	1	030-03604-00		部品供給不可
86	9S035-50703-00	アナツキプラグPT3/8	1	035-50703-00		
90	9S402-11523-00	ナット	1	402-11523-00		
93	9S036-10407-00	OリングP9(リリーフ)	1	036-10407-00		
95	9S022-20047-41	S6カアナツキホルムM6×16	4	022-20047-41		

注記) パッケージ構成部品は、供給可能(供給不可部品を除く)ですが、組立に際して熟練した技術が必要です。パッケージASSY供給が望ましい。