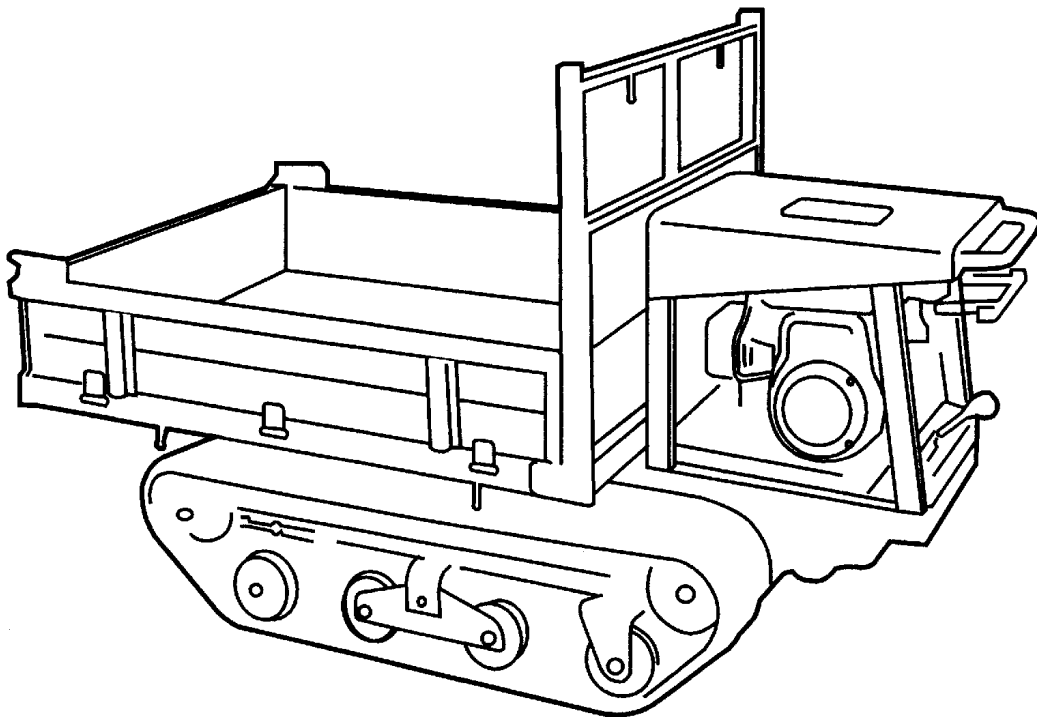


P A R T S L I S T

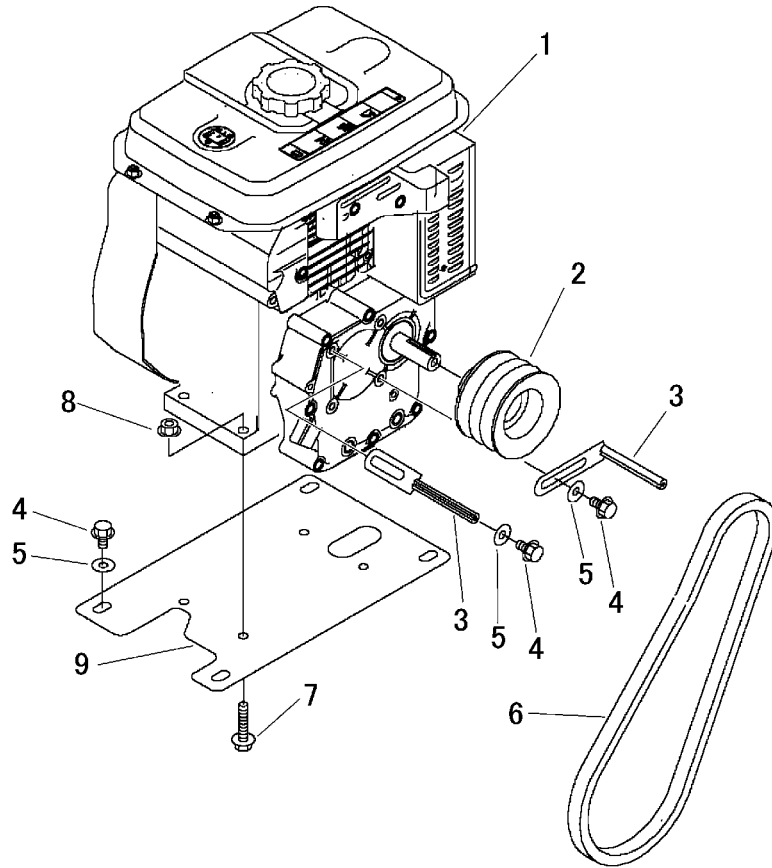
B C 4 0



目 次

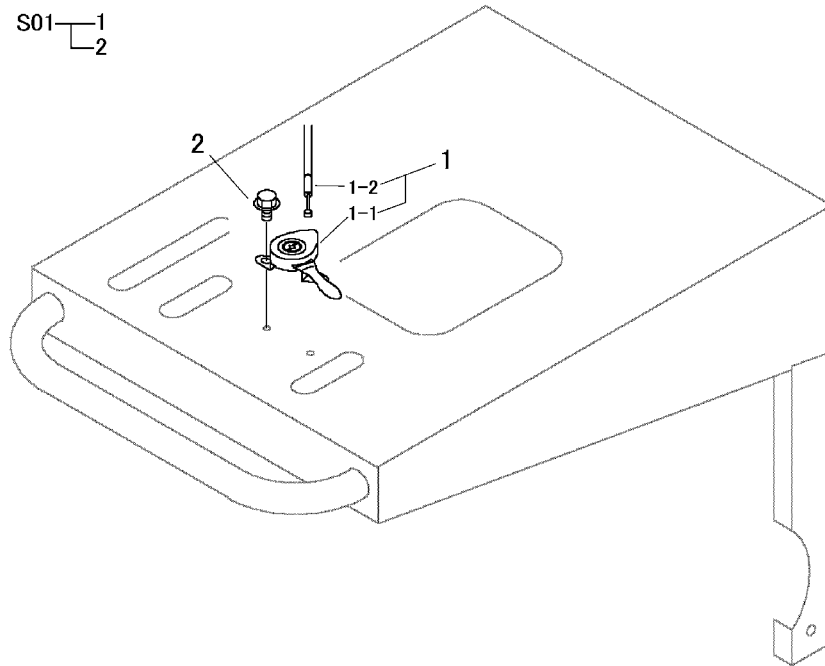
CONTENS

3555	000A	エンジンクミタテ	ENGINE EQUIPMENT	1
3555	010A	エンジンコントロールクミタテ	ENGINE CONTOROL EQUIPMENT	2
3555	100A	フレームクミタテ	FRAME EQUIPMENT	3
3555	120A	エンジンカバークミタテ	ENGINE COVER EQUIPMENT	4
3555	130A	アンゼンカバークミタテ (手動ダンプ仕様)	SAFETY COVER EQUIPMENT (MANUAL DUMP)	5
3555	130B	アンゼンカバークミタテ (油圧ダンプ仕様)	SAFETY COVER EQUIPMENT (HYDRAULIC DUMP)	6
3555	200A	ミッションクミタテ	TRANSMISSION EQUIPMENT	7
3555	210A	テンリンククミタテ	ROLLER EQUIPMENT	8
3555	220A	ユウドウリン・フォーククミタテ	IDLER・FORK EQUIPMENT	9
3555	300A	サイドクラッチレバークミタテ	SIDE CLUTCH LEVER EQUIPMENT	10
3555	310A	クラッチ・ブレーキクミタテ	CLUTCH・BRAKE EQUIPMENT	11
3555	320A	チェンジクミタテ	GEAR SHIFT EQUIPMENT	12
3555	350A	アンゼンソウチクミタテ	SAFETY EQUIPMENT	13
3556	9906	ワゴンセット	WAGON SET (標準荷台)	14 ~ 15
3556	9908	ワゴンセット	WAGON SET (ロング荷台)	16 ~ 17
3555	500A	マーククミタテ (手動ダンプ仕様)	MARK EQUIPMENT (MANUAL DUMP)	18
3555	500B	マーククミタテ (油圧ダンプ仕様)	MARK EQUIPMENT (HYDRAULIC DUMP)	19
3555	550A	シュドウダンプクミタテ	BED LOCKING DEVICE	20
3555	600A	ユアツクミタテ	HYDRAULIC EQUIPMENT	21
3537	6101	パッケージ	HYDRAULIC PUMP	22 ~ 23
3555	700A	フゾクヒンクミタテ	ACCESORIES EQUIPMENT	24



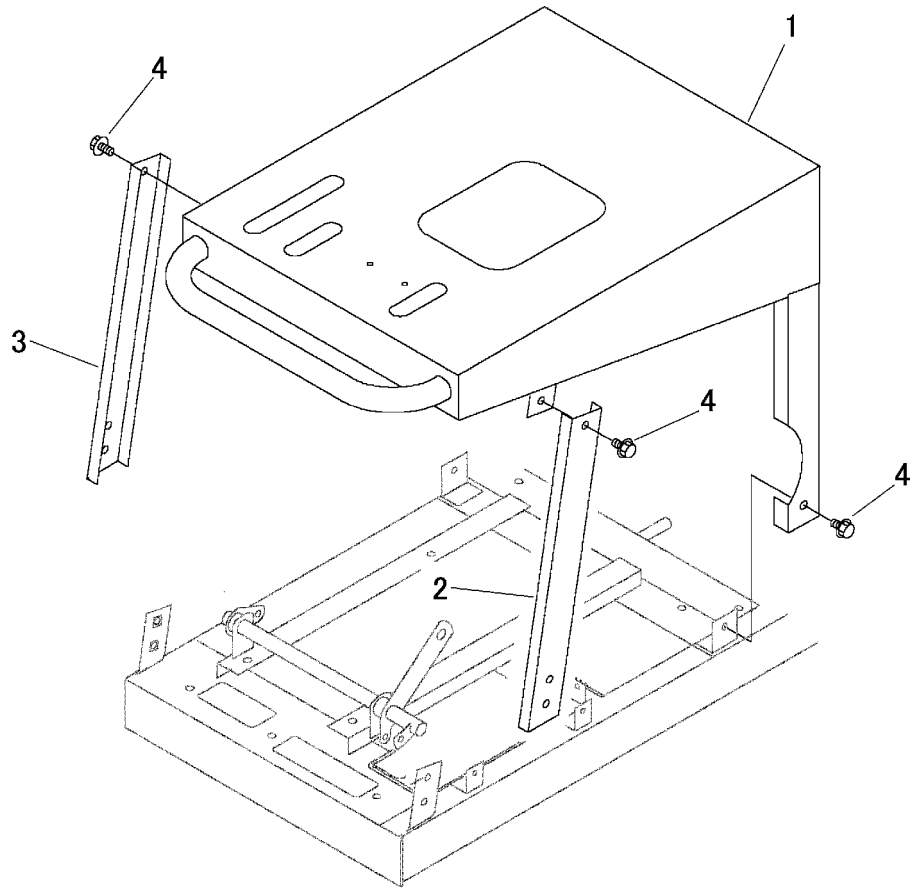
見出 NO.	部品番号 PART NO.	部品名称	PART NAME	個数 Q'ty	型 寸 DESCRIPTION	適用号機 FROM ~ UP TO SERIAL NO.	備 考 REMARKS
1	3524 0001 101	エンジン	ENGINE	1	GH130-E-GCLZ-CHI	NO.7121156 ~	
1	3524 0001 100	エンジン	ENGINE	1	GH130-GCL-Y2-CHI	~ NO.7121155	
2	3544 0055 000	プーリ	PULLEY	1			
3	3508 0004 000	ベルトストッパ-C	STOPPER	2			
4	K110 0108 016	Fボルト	BOLT	6	M8 x 16(4T)		
5	0350 0140 822	PW	WASHER	6	8 x 22 x 1.6		
6	0852 1300 035	Vベルト	V-BELT	1	W400(低型)呼び35		
7	K814 0108 040	Fボルト	BOLT	4	M8 x 40(8T)		
8	F301 0108 000	Fナット	NUT	4	M8		
9	3555 0011 000	エンジンベース	BASE	1			

3555 010A エンジンコントロールクミタテ
 ENGINE CONTROL EQUIPMENT



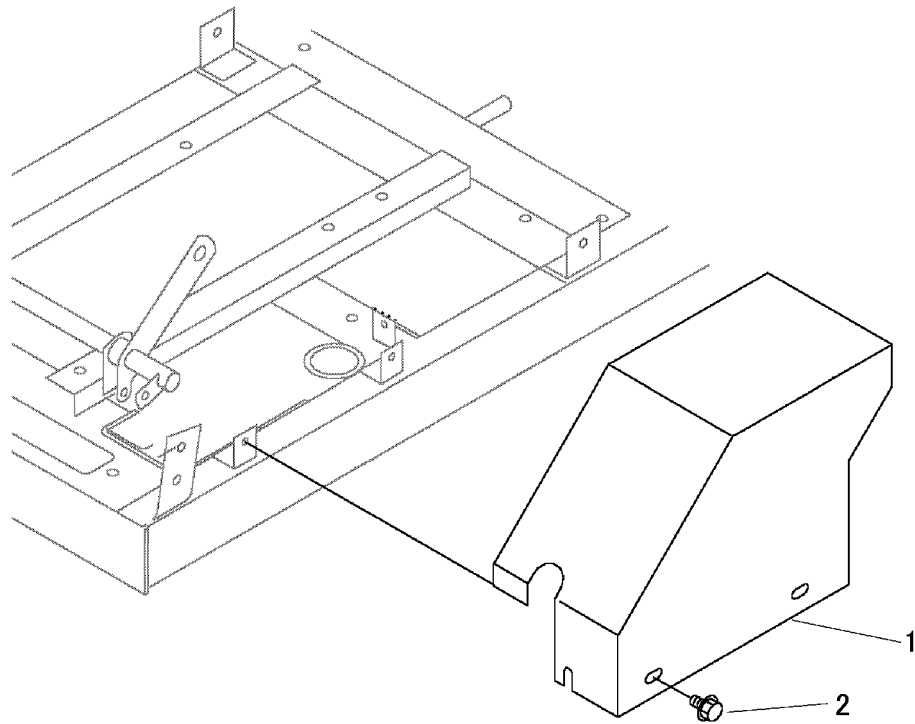
見出 NO.	部品番号 PART NO.	部品名称	PART NAME	個数 Q'ty	型 寸 DESCRIPTION	適用号機 FROM ~ UP TO SERIAL NO	備 考 REMARKS
S01	3555 010A 000	エンジンコントロールクミタテ	EQUIPMENT	1			
1	3531 0100 500	スロットルレバ-Assy	LEVER	1			
1-1	3531 0101 000	スロットルレバ-	LEVER	1			
1-2	3509 0101 000	スロットルワイヤ-	WIRE	1			
2	H204 0106 016	セムスB	BOLT	2	M6 x 16(十字穴付き)		

3555 120A エンジンカバークミタテ
ENGINE COVER EQUIPMENT



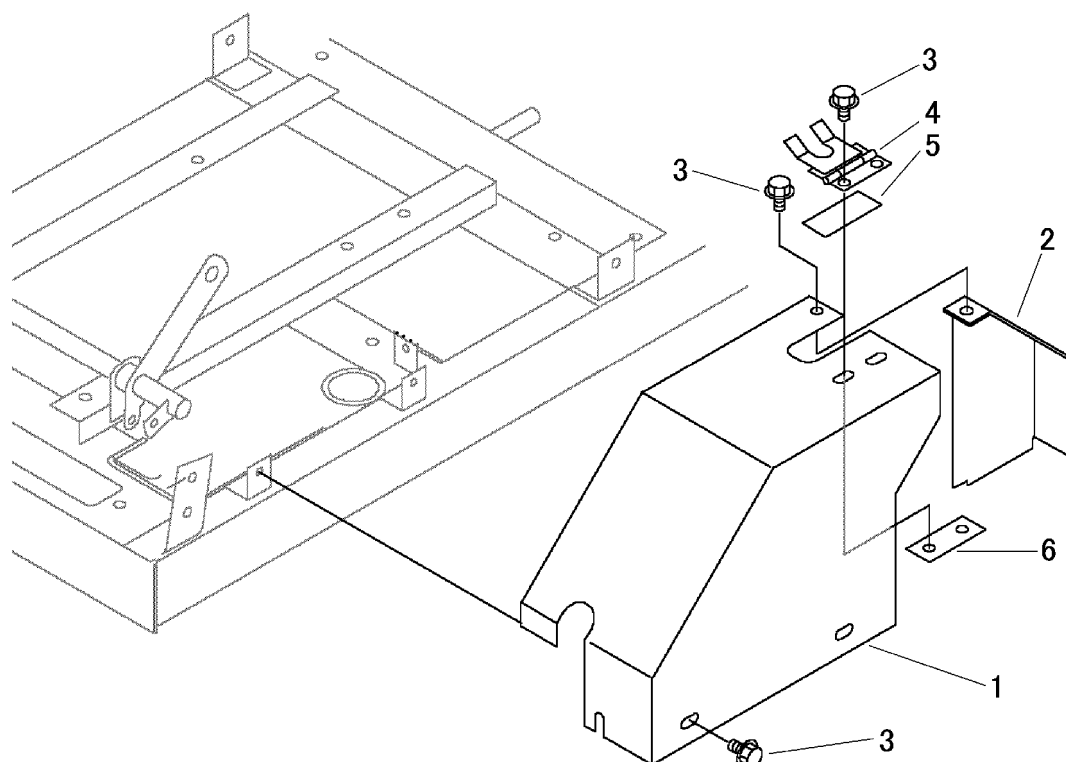
見出 NO.	部品番号 PART NO.	部品名称	PART NAME	個数 Q'ty	型 寸 DESCRIPTION	適用号機 FROM ~ UP TO SERIAL NO	備 考 REMARKS
1	3555 1201 000	エンジンカバー	COVER	1			
2	3555 1221 000	サポ-ト	SUPPORT	1			
3	3555 1223 000	サポ-ト	SUPPORT	1			
4	K110 0108 016	Fボルト	BOLT	8	M8 x 16(4T)		

3555 130A アンゼンカバークミタテ (手動ダンプ仕様)
 SAFETY COVER EQUIPMENT (MANUAL DUMP)



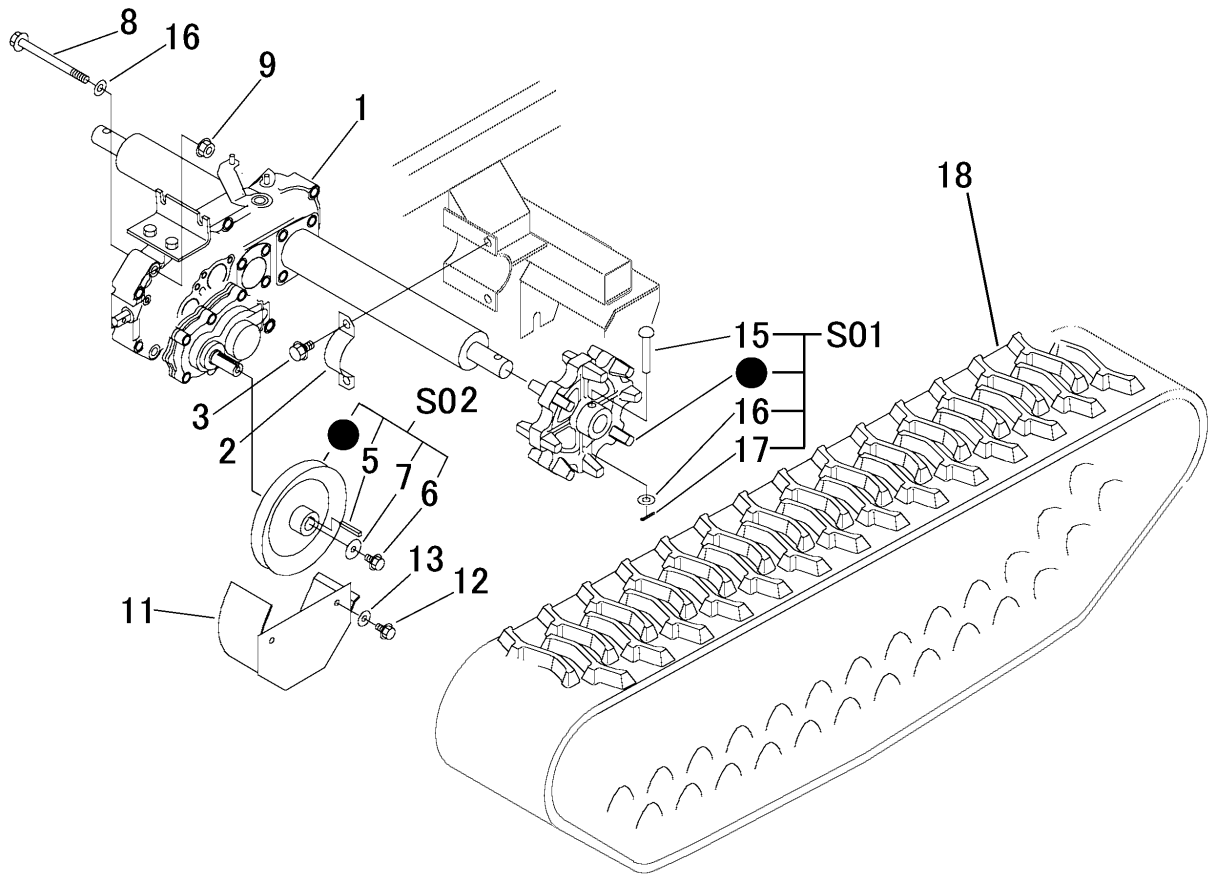
見出 NO.	部品番号 PART NO.	部品名称	PART NAME	個数 Q'ty	型 寸 DESCRIPTION	適用号機 FROM - UP TO SERIAL NO	備 考 REMARKS
1	3555 1311 000	カバー	COVER	1			
2	K110 0108 016	Fボルト	BOLT	3	M8 × 16(4T)		

3555 130B アンゼンカバークミタテ (油圧ダンプ仕様)
 SAFETY COVER EQUIPMENT (HYDRAULIC DUMP)



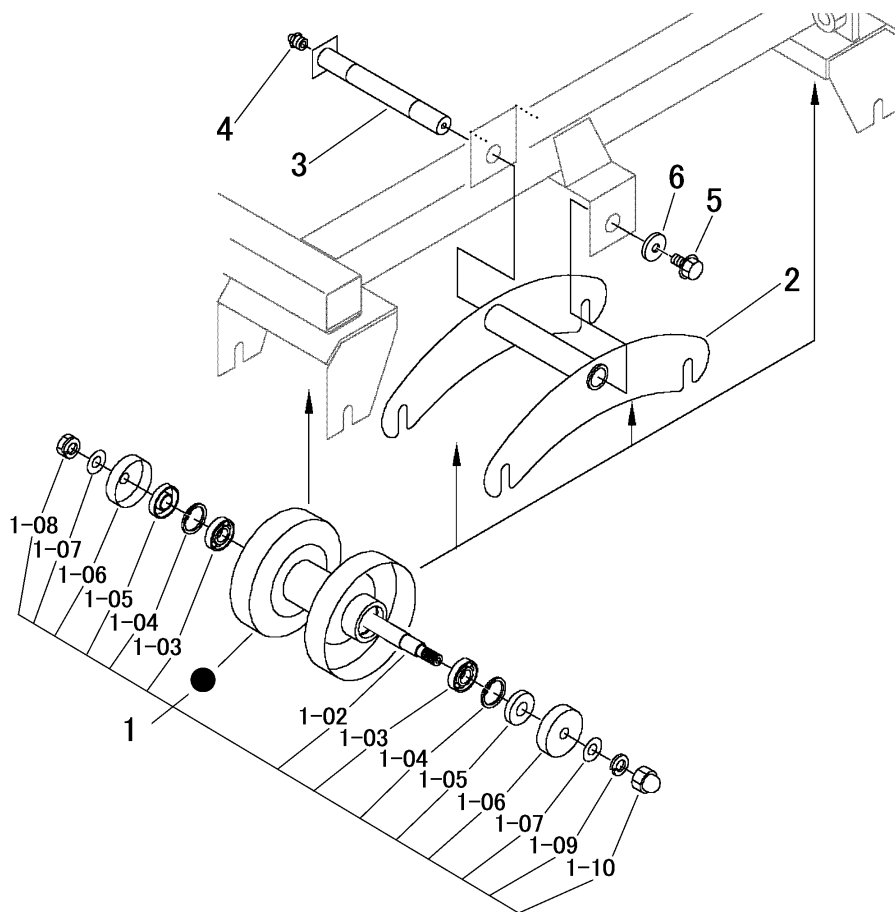
見出 NO.	部品番号 PART NO.	部品名称	PART NAME	個数 Q'ty	型 寸 DESCRIPTION	適用号機 FROM ~ UP TO SERIAL NO	備 考 REMARKS
1	3555 1301 000	カバー	COVER	1			
2	3555 1306 000	カバー	COVER	1			
3	K110 0108 016	ボルト	BOLT	7	M8 x 16(4T)		
4	6120 2833 000	ストッパー	STOPPER	1			
5	3537 1325 000	インシュレータ	INSULATOR	1			
6	3537 1321 000	ブラケット	BRACKET	1			

3555 200A ミッションクミタテ TRANSMISSION EQUIPMENT



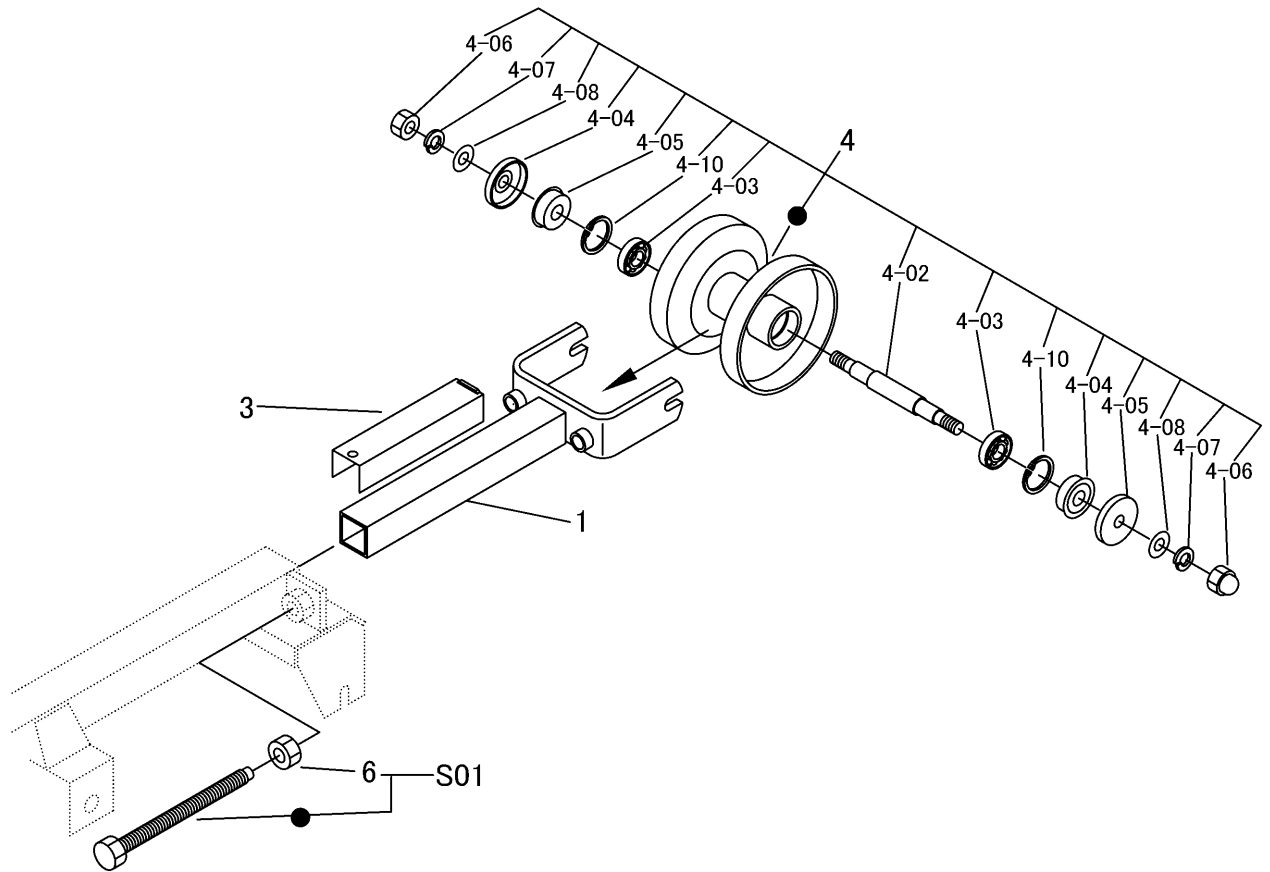
見出 NO.	部品番号 PART NO.	部品名称	PART NAME	個数 Q'ty	型 寸 DESCRIPTION	適用号機 FROM ~ UP TO SERIAL NO	備 考 REMARKS
1	7314 000M 000	ミッションASSY	EQUIPMENT	1	HS041M		巻末ミッション編参照
2	3535 2001 000	プレート	PLATE	2			
3	K710 0110 020	Fボルト	BOLT	4	M10×20(7T)		
4							
5	0571 0005 035	キー	KEY	1	5×35		
6	K710 0608 016	Fボルト	BOLT	1	M8×16(7T)		
7	0350 0160 828	PW	WASHER	1	8×28×3.0		
8	A114 0110 120	ボルト	BOLT	1	M10×120×26		
9	F301 0110 000	Fナット	NUT	1	M10		
10							
11	3555 2011 000	カバー	COVER	1			
12	K110 0108 016	Fボルト	BOLT	2	M8×16(4T)		
13	0350 0140 822	PW	WASHER	2	8×22×1.6		
15	0560 0110 060	ホイルチューブピン	PIN	2	10×60		
16	0350 0141 022	PW	WASHER	3	10×22×1.6		
17	0520 0125 020	ワリピン	PIN SPLIT	2	2.5×20		
18	3555 2021 000	クローラ	CRAWLER	2			
S01	3555 9901 000	スプロケットセット	SPROCKET SET	2			
S02	3555 9903 000	プーリセット	PULLEY SET	1			

3555 210A テンリンクミタテ ROLLER EQUIPMENT



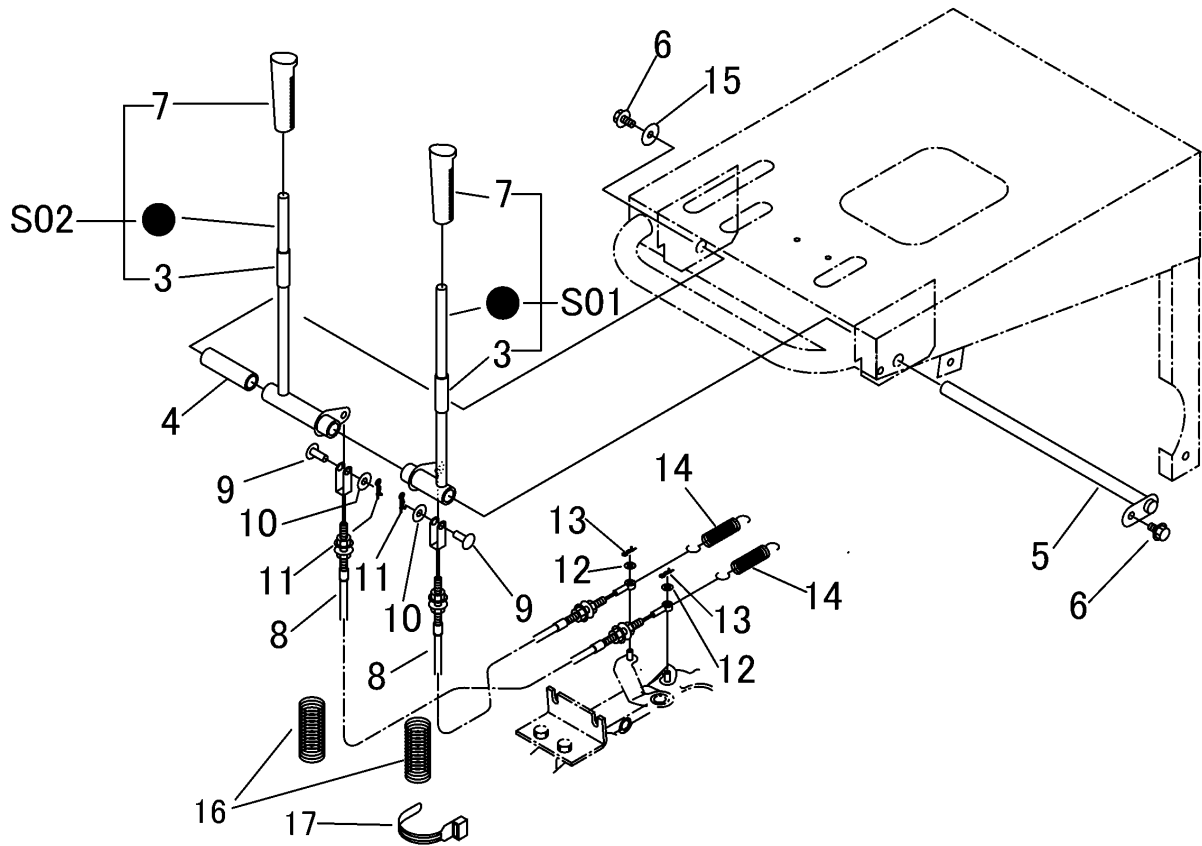
見出 NO.	部品番号 PART NO.	部品名称	PART NAME	個数 Q'ty	型 寸 DESCRIPTION	適用号機 FROM ~ UP TO SERIAL NO	備 考 REMARKS
1	3555 2101 000	テンリンクAssy	EQUIPMENT	8			
1-02	3667 2205 000	シャフト	SHAFT	8			
1-03	0750 0562 023	ハアリング	BEARING	16	6202DU		
1-04	0741 0103 500	リング	RING	16	H35		
1-05	0840 0015 357	オイルシール	SEAL OIL	16	KEY-15×35×7		
1-06	3611 2203 000	シジテンリンクキャップ	CAP	16			
1-07	0350 0151 226	PW	WASHER	16	12×26×2.3		
1-08	H301 0112 001	Sナット	NUT	8	M12		
1-09	A360 0101 202	SW	WASHER	8	12(JIS2号)		
1-10	A341 0131 202	フクロナット	NUT	8	M12		
2	3555 2111 000	テンリンクリツケ	BRACKET	2			
3	3555 2114 000	シャフト	SHAFT	2			
4	A650 0100 600	グリースニツプル	NIPLLE GREASE	2	A-M6		
5	K710 0110 020	Fボルト	BOLT	2	M10×20(7T)		
6	0350 0161 040	PW	WASHER	2	10×40×3.2		

3555 220A ユウドウリン・フォーククミタテ IDLER・FORK EQUIPMENT

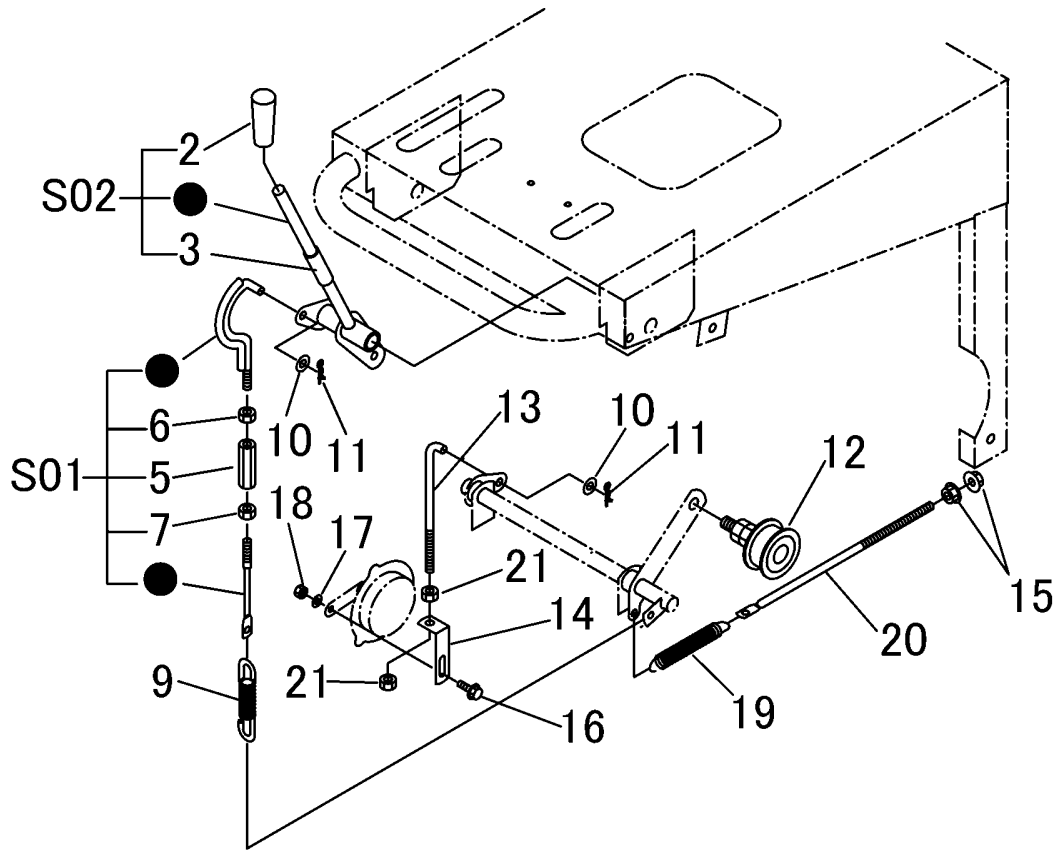


見出 NO.	部品番号 PART NO.	部品名称	PART NAME	個数 Q'ty	型 寸 DESCRIPTION	適用号機 FROM ~ UP TO SERIAL NO	備 考 REMARKS
1	3555 2211 000	ヨーク	YOKE	2			
2							
3	3533 2231 000	スパース	SPACER	2			
4	3555 2221 000	ローAssy	ROLLER	2			
4-02	3555 2223 000	シャフト	SHAFT	2			
4-03	0750 0062 031	ベアリング	BEARING	4	6203Z		
4-04	3611 2104 100	オイルシール	SEAL OIL	4			
4-05	3611 2105 011	テフロンキャップ	CAP	4			
4-06	A340 0131 402	ワッシャー	NUT	4	M14		
4-07	A360 0101 402	SW	WASHER	4			
4-08	0350 0161 430	PW	WASHER	4	14 x 30 x 3.0		
4-10	0741 0004 000	リング	RING	4	H40		
6	A300 0116 001	ナット	NUT	2	M16		
S01	3555 9902 000	ボルト セット	BOLT SET	2			

3555 300A サイドクラッチレバークミタテ
SIDE CLUTCH LEVER EQUIPMENT



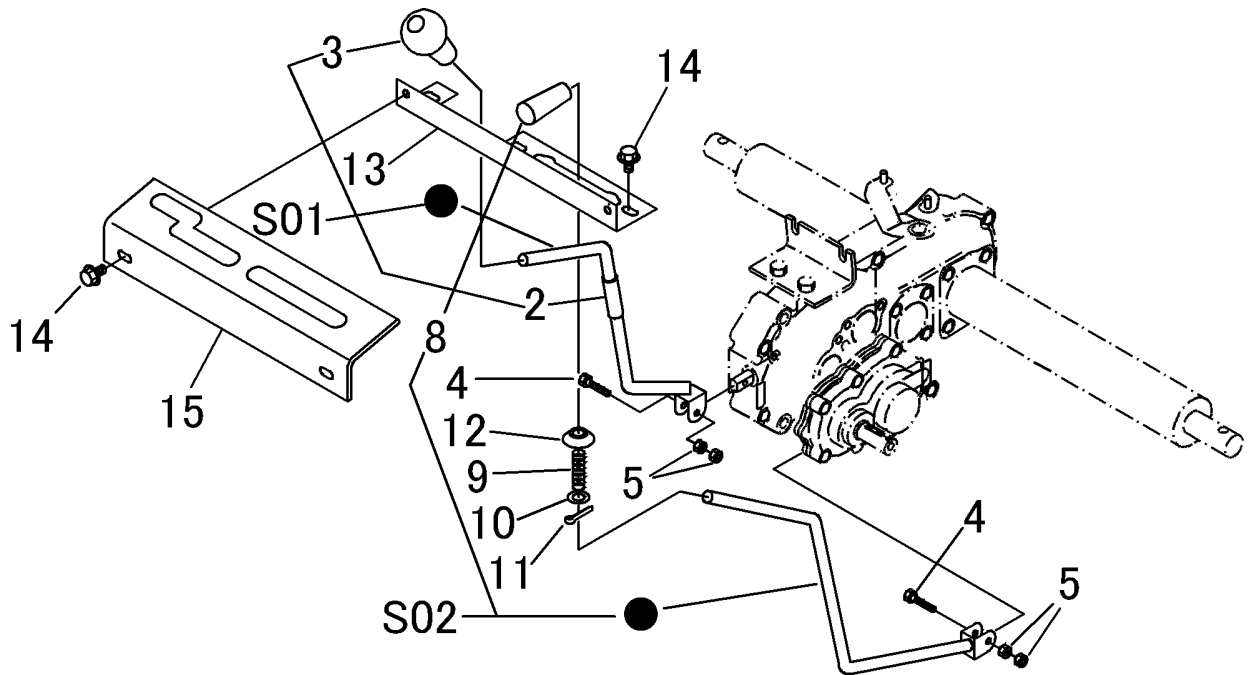
見出 NO.	部品番号 PART NO.	部品名称	PART NAME	個数 Q'ty	型 寸 DESCRIPTION	適用号機 FROM ~ UP TO SERIAL NO	備 考 REMARKS
3	3544 3203 000	ビニールパイプ	PIPE	2			
4	3555 3009 000	パイプ	PIPE	1			
5	3555 3013 000	ピン	PIN	1			
6	K110 0108 016	Fボルト	BOLT	2	M8 x 16(4T)		
7	0692 0012 350	グリップ	GRIP	2	12用		
8	3555 3015 000	ワイヤー	WIRE	2			
9	0562 0108 022	ヒラアタマピン	PIN	2	8 x 22		
10	0350 0140 818	PW	WASHER	2	8 x 18 x 1.6		
11	0523 0108 000	スナップピン	PIN SNAP	2	呼び8		
12	0350 0130 613	PW	WASHER	2	6 x 13 x 1.0		
13	0523 0106 000	スナップピン	PIN SNAP	2	呼び6		
14	3205 2004 000	スプリング	SPRING	2	#50		
15	0350 0160 828	PW	WASHER	1	8 x 28 x 3.0		
16	3555 3019 000	コルゲートチューブ	TUBE	2			
17	3513 3131 000	プラスチックバンド	BAND	1			
S01	3556 9901 000	レバースセット	LEVER set	1			
S02	3556 9902 000	レバースセット	LEVER set	1			



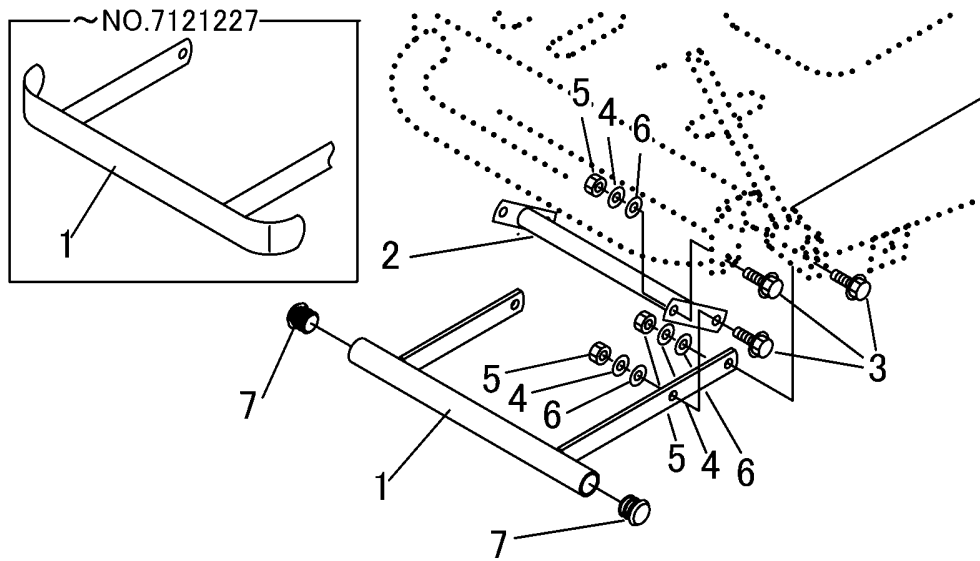
見出 NO.	部品番号 PART NO.	部品名称	PART NAME	個数 Q'ty	型 寸 DESCRIPTION	適用号機 FROM ~ UP TO SERIAL NO	備 考 REMARKS
2	0691 0012 253	グリップ	GRIP	1	黄色		
3	3544 3203 000	ビニールパイプ	PIPE	1			
4							
5	3208 3410 000	ターンバックル	TURNBUCKLE	1	M8 x 50		
6	A301 0108 003	ナット	NUT	1	M8		
7	A301 2108 003	ナット	NUT	1	M8左		
9	5201 2319 000	スプリング	SPRING	1	#37		
10	0350 0140 818	PW	WASHER	2	8 x 18 x 1.6		
11	0523 0108 000	スナップピン	PIN SNAP	2	呼び8		
12	3611 7105 000	テンションプーリアセンブリ	PULLEY	1			
13	3508 6517 000	ロッド	ROD	1			
14	3555 3115 000	プレート	PLATE	1			
15	F301 0108 000	Fナット	NUT	2	M8		
16	K700 0106 020	Fボルト	BOLT	1	M6 x 20(7T)		
17	0350 0130 613	PW	WASHER	1	6 x 13 x 1.0		
18	A350 0106 002	Uナット	NUT	1	M6		
19	3555 3119 100	スプリング	SPRING	1		NO.7120421 ~	
19	3407 3211 000	スプリング	SPRING	1	#6	~ NO.7120420	
20	3606 2015 000	ハリボルト	BOLT	1		NO.7120421 ~	
20	3621 2007 000	テンションハリボルト	BOLT	1		~ NO.7120420	
21	A301 0108 001	ナット	NUT	2	M8		
S01	3555 9905 000	ロッドセット	ROD SET	1			
S02	3556 9903 000	レバーセット	LEVER set	1			

注1) NO.19・NO.20は、セト交換にて新旧部品の互換性があります。

3555 320A チェンジクミタテ GEAR SHIFT EQUIPMENT



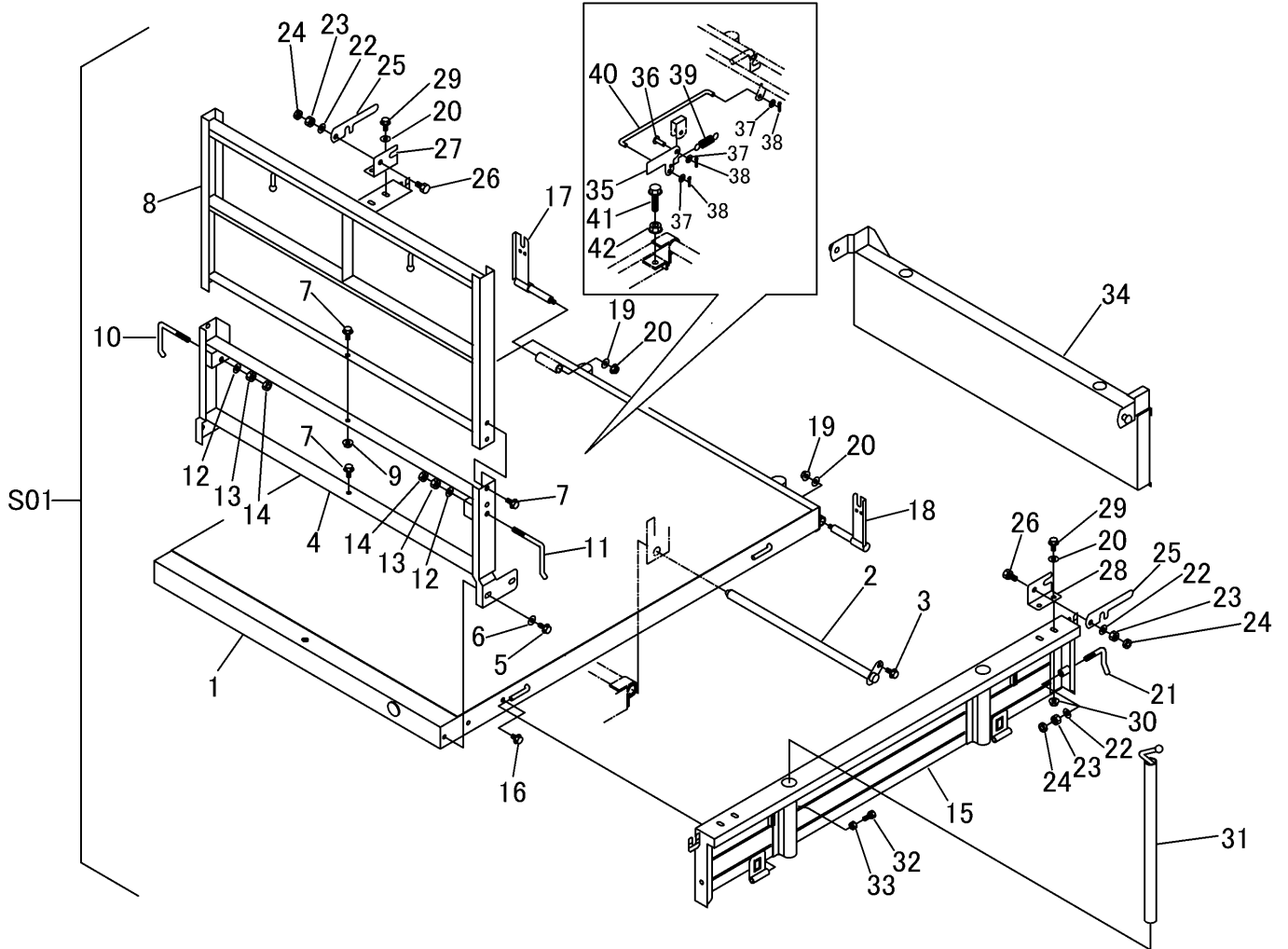
見出 NO.	部品番号 PART NO.	部品名称	PART NAME	個数 Q'ty	型 寸 DESCRIPTION	適用号機 FROM ~ UP TO SERIAL NO	備 考 REMARKS
2	3544 3203 000	ビニールパイプ	PIPE	1			
3	0693 0012 460	グリップ	GRIP	1	12用、黒		
4	K804 0106 030	Fボルト	BOLT	2	M6 × 30(8T)		
5	A300 0106 001	ナット	NUT	4	M6		
8	0691 0012 253	グリップ	GRIP	1	黄色		
9	3205 3105 000	スプリング	SPRING	1	#33		
10	0350 0151 222	PW	WASHER	1	12 × 22 × 2.3		
11	0520 0125 025	ワリピン	PIN SPLIT	1	2.5 × 25		
12	3205 3107 000	オサエマルサ	WASHER	1			
13	3555 3211 000	ブラケット	BRACKET	1			
14	K110 0108 016	Fボルト	BOLT	5	M8 × 16(4T)		
15	3555 3215 000	ガイド	PLATE	1			
S01	3556 9904 000	レバ-セット	LEVER set	1			
S02	3556 9905 000	レバ-セット	LEVER set	1			



見出 NO.	部品番号 PART NO.	部品名称	PART NAME	個数 Q'ty	型 寸 DESCRIPTION	適用号機 FROM ~ UP TO SERIAL NO.	備考 REMARKS
1	3555 3501 100	レバ-	LEVER	1		NO.7121228 ~	
1	3555 3501 000	レバ-	LEVER	1		~NO.7121227	
2	3555 3511 000	ア-ム	ARM	1			
3	K710 0108 025	Fボルト	BOLT	5	M8×25(7T)		
4	0350 0140 818	PW	WASHER	5	8×18×1.6		
5	A351 0108 002	Uナット	NUT	5	M8		
6	3521 6609 000	ライナ-	LINER	5			
7	3533 4216 000	キャップ	CAP	1		NO.7121228 ~	

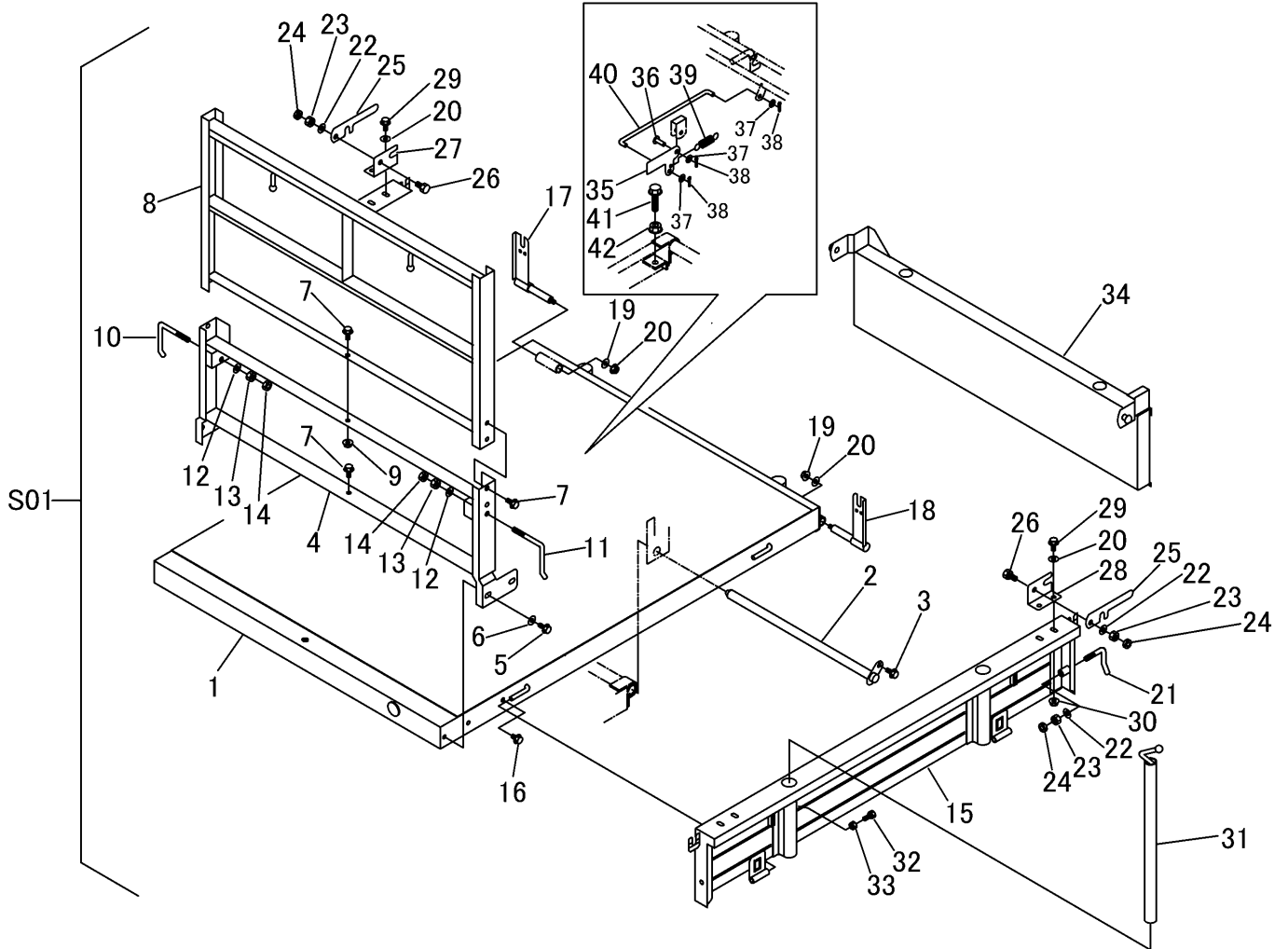
NO.1,NO.7 は、セット交換にて新旧部品の互換性があります。

3556 9906 ワゴンセット WAGON SET (標準荷台・手動ダンプ)



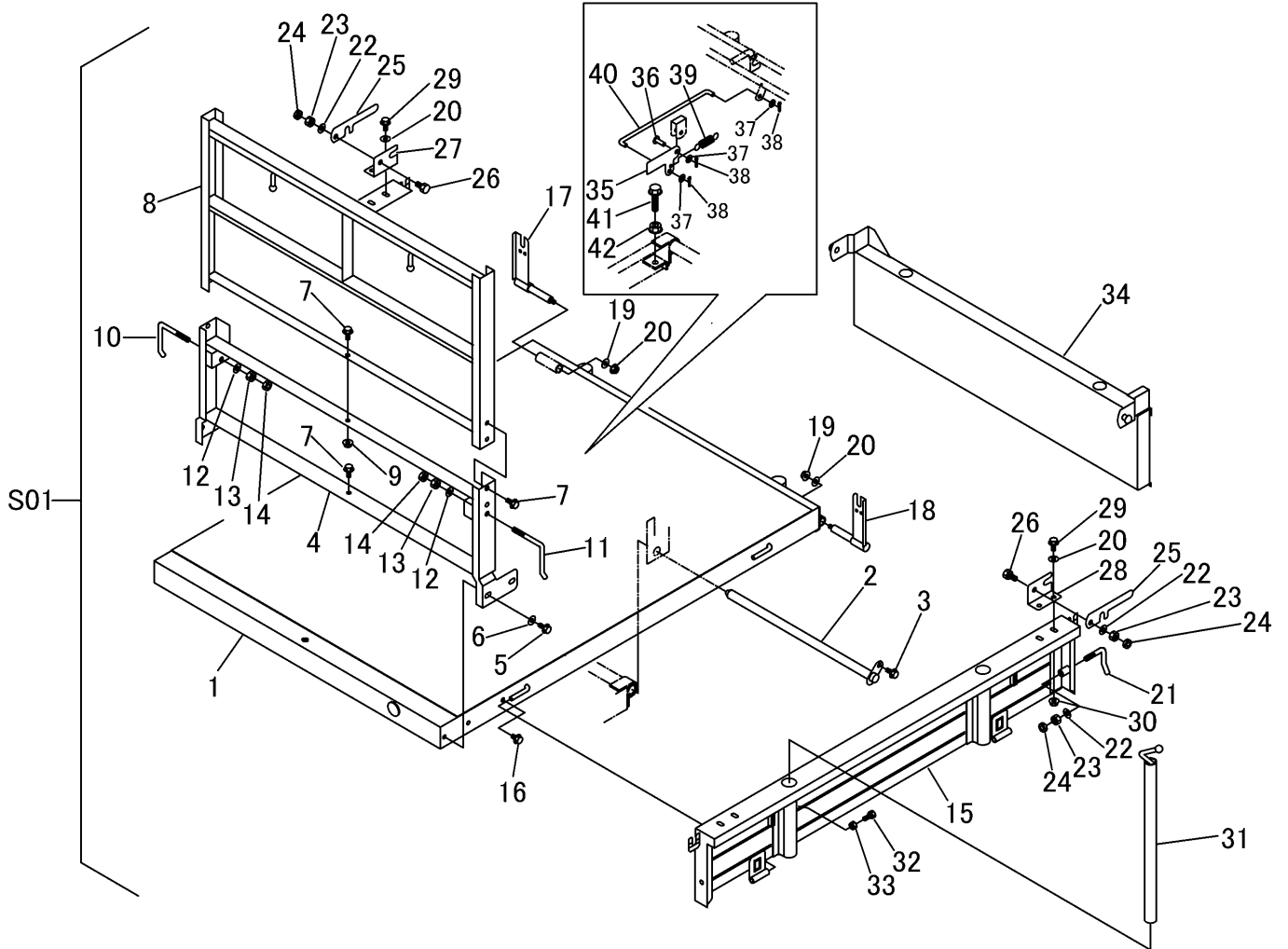
見出 NO.	部品番号 PART NO.	部品名称	PART NAME	個数 Q'ty	型 寸 DESCRIPTION	適用号機 FROM ~ UP TO SERIAL NO.	備 考 REMARKS
S01	3556 9906 000	ワゴンセット	WAGON set	1			
1	3555 4001 000	ニダイフレーム	FRAME	1			
2	3555 4041 000	ピン	PIN	1			
3	K110 0108 016	Fボルト	BOLT	1	M8 × 16(4T)		
4	3555 4101 000	パネル	PANEL	1			
5	K710 0108 020	Fボルト	BOLT	4	M8 × 20(7T)		
6	0350 0140 822	PW	WASHER	4	8 × 22 × 1.6		
7	K110 0108 016	Fボルト	BOLT	6	M8 × 16(4T)		
8	3555 4111 000	ア-チ	ARCH	1			
9	F301 0108 000	Fナット	NUT	1	M8		
10	3407 4107 000	ドアカケガネR	BOLT	1			
11	3407 4108 000	ドアカケガネL	BOLT	1			
12	0350 0141 022	PW	WASHER	2	10 × 22 × 1.6		
13	A301 0110 001	ナット	NUT	2	M10(1種)		
14	A301 0110 003	ナット	NUT	2	M10(3種)		
15	3555 4201 000	サイドゲ-ト	SIDE GATE	2			
16	K110 0108 016	Fボルト	BOLT	2	M8 × 16(4T)		
17	3606 4709 000	ハ-ックホキョウR	BRACKET	1			
18	3606 4711 000	ハ-ックホキョウL	BRACKET	1			
19	F301 0108 000	Fナット	NUT	2	M8		
20	0350 0140 822	PW	WASHER	6	8 × 22 × 1.6		
21	3407 4226 000	ホキョウトメガネ	BOLT	2			
22	0350 0141 022	PW	WASHER	4	10 × 22 × 1.6		
23	A301 0110 001	ナット	NUT	4	M10(1種)		
24	A301 0110 003	ナット	NUT	4	M10(3種)		

3556 9906 ワゴンセット WAGON SET (標準荷台・手動ダンプ)



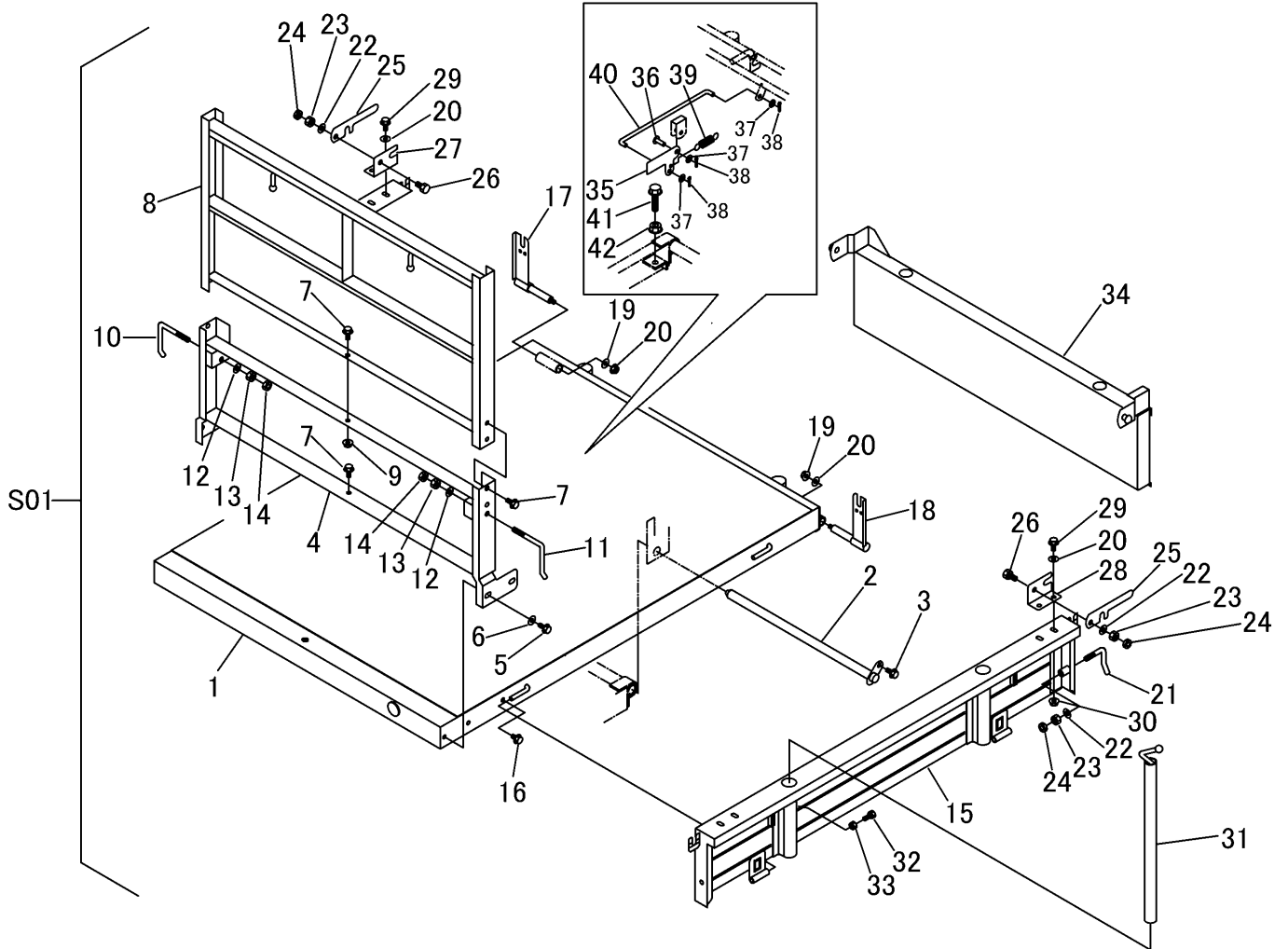
見出 NO.	部品番号 PART NO.	部品名称 PART NAME	個数 Q'ty	型 寸 DESCRIPTION	適用号機 FROM ~ UP TO SERIAL NO.	備 考 REMARKS
25	3415 4221 000	ドアカネメガネ	2	BRACKET		
26	A030 0110 030	ボルト	2	M10 × 30(8T)		
27	3408 4231 000	カケガネリツケR	1	BRACKET		
28	3408 4232 000	カケガネリツケL	1	BRACKET		
29	K710 0108 020	Fボルト	4	M8 × 20(7T)		
30	F301 0108 000	Fナット	4	M8		
31	3207 4401 000	ボウテコンブ	4	POLE		
32	A110 0108 020	ボルト	4	M8 × 20		
33	A301 0108 003	ナット	4	M8		
34	3555 4301 000	ゲート	1	GATE		
35	3408 5201 000	ウシロドアロックカネ	1	PLATE		
36	0562 0108 025	ヒラアタマピン	1	PIN 8 × 25		
37	0350 0140 818	PW	3	WASHER 8 × 18 × 1.6		
38	0520 0125 016	ワリピン	3	PIN SPLIT 2.5 × 16		
39	3205 2005 000	スプリング	1	SPRING #38		
40	3519 4404 000	ロッド	1	ROD		
41	A110 0112 050	ボルト	1	M12 × 50		
42	F301 0112 000	Fナット	1	NUT M12		

3556 9908 ワゴンセット WAGON SET (ロング荷台・手動ダンプ)



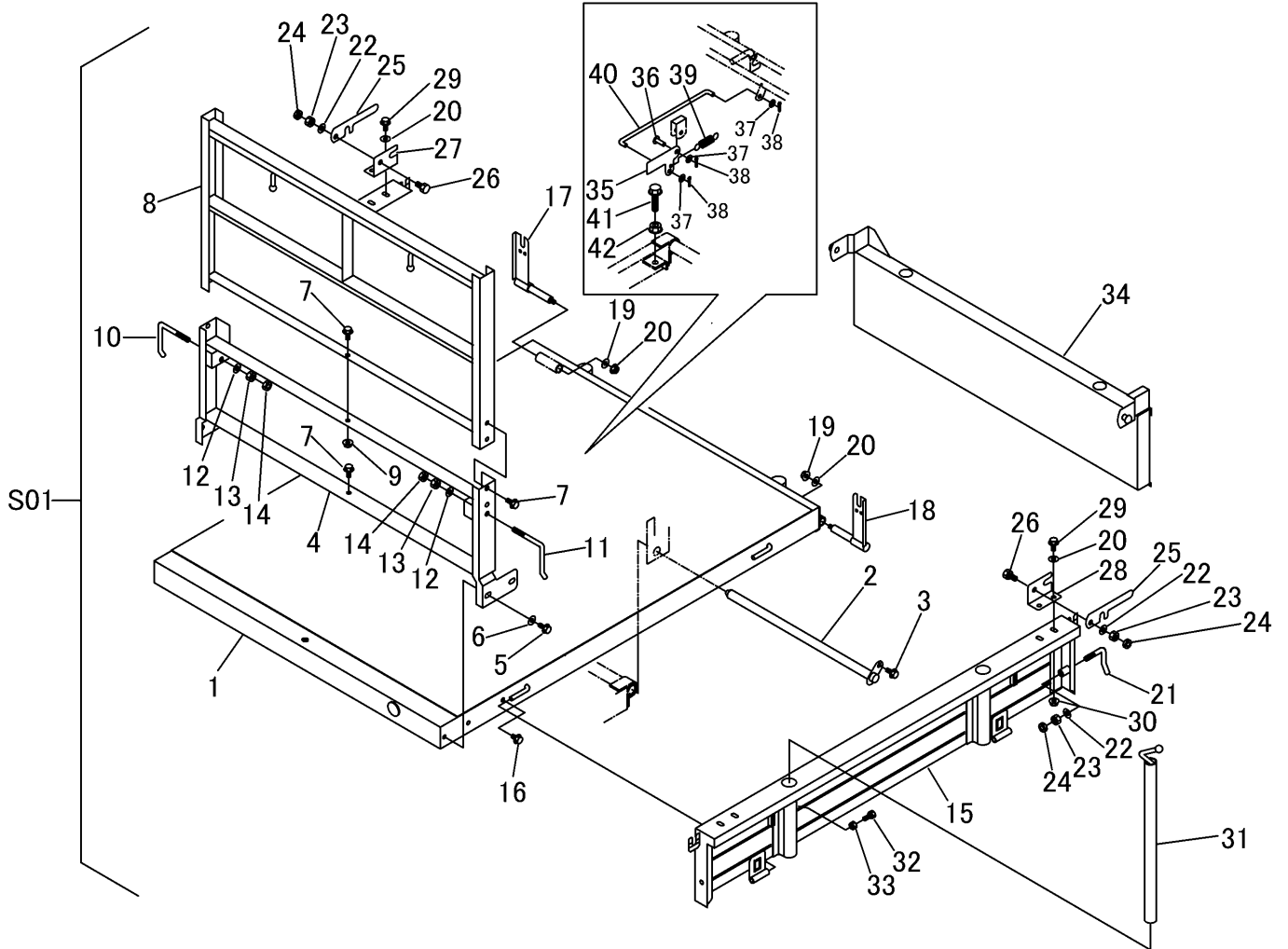
見出 NO.	部品番号 PART NO.	部品名称	PART NAME	個数 Q'ty	型 寸 DESCRIPTION	適用号機 FROM ~ UP TO SERIAL NO.	備 考 REMARKS
S01	3556 9908 000	ワゴンセット	WAGON set	1			
1	3555 4601 000	ニダフレーム	FRAME	1			
2	3555 4041 000	ピン	PIN	1			
3	K110 0108 016	Fボルト	BOLT	1	M8×16(4T)		
4	3555 4101 000	パネル	PANEL	1			
5	K710 0108 020	Fボルト	BOLT	4	M8×20(7T)		
6	0350 0140 822	PW	WASHER	4	8×22×1.6		
7	K110 0108 016	Fボルト	BOLT	6	M8×16(4T)		
8	3555 4111 000	アーチ	ARCH	1			
9	F301 0108 000	Fナット	NUT	1	M8		
10	3407 4107 000	ドアカケガネR	BOLT	1			
11	3407 4108 000	ドアカケガネL	BOLT	1			
12	0350 0141 022	PW	WASHER	2	10×22×1.6		
13	A301 0110 001	ナット	NUT	2	M10(1種)		
14	A301 0110 003	ナット	NUT	2	M10(3種)		
15	3555 4701 000	サイドゲート	SIDE GATE	2			
16	K110 0108 016	Fボルト	BOLT	2	M8×16(4T)		
17	3606 4709 000	ハックホキョウR	BRACKET	1			
18	3606 4711 000	ハックホキョウL	BRACKET	1			
19	F301 0108 000	Fナット	NUT	2	M8		
20	0350 0140 822	PW	WASHER	6	8×22×1.6		
21	3407 4226 000	ホキョウトメガネ	BOLT	2			
22	0350 0141 022	PW	WASHER	4	10×22×1.6		
23	A301 0110 001	ナット	NUT	4	M10(1種)		
24	A301 0110 003	ナット	NUT	4	M10(3種)		

3556 9908 ワゴンセット WAGON SET (ロング荷台・手動ダンプ)



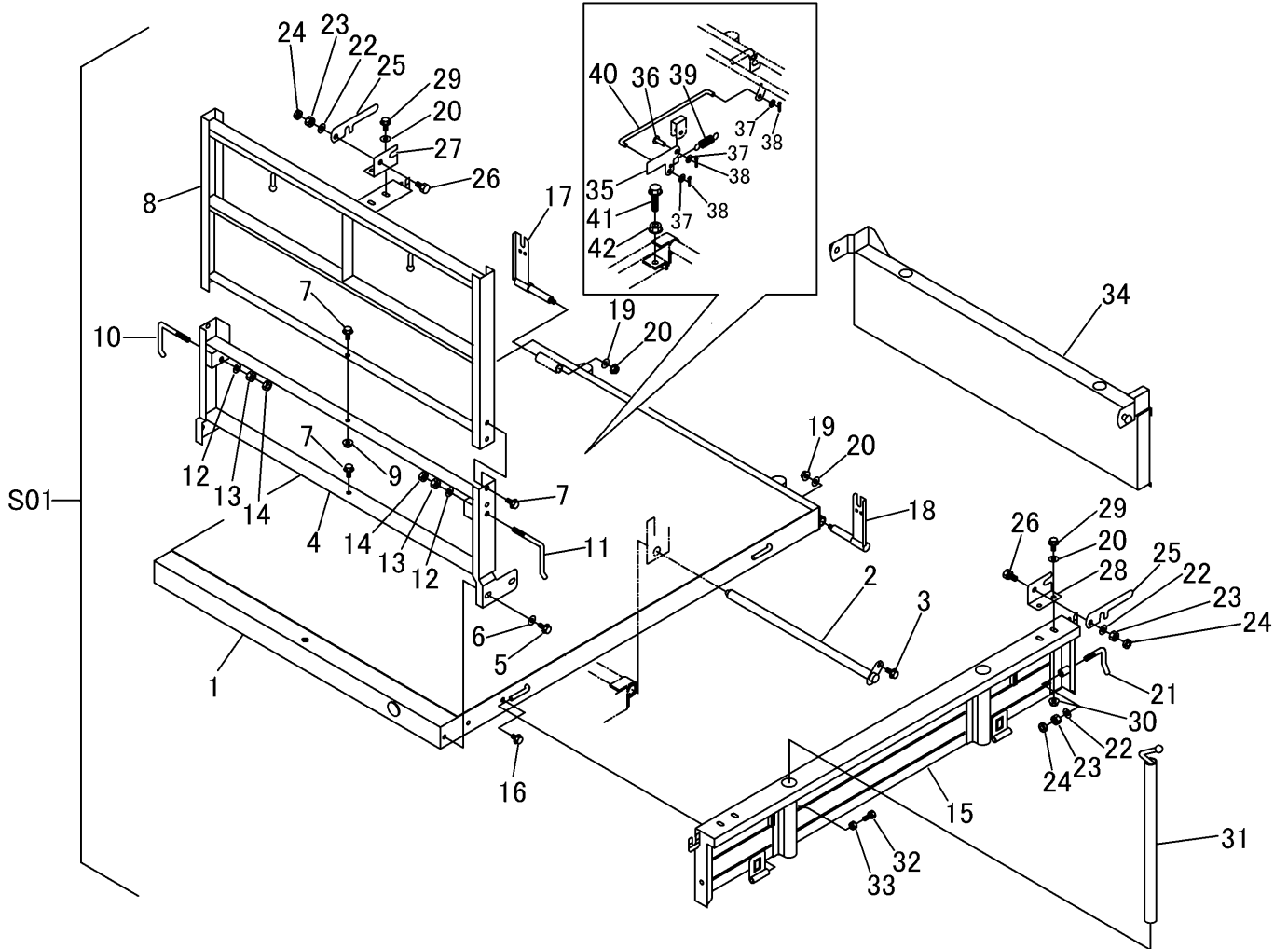
見出 NO.	部品番号 PART NO.	部品名称	PART NAME	個数 Q'ty	型 寸 DESCRIPTION	適用号機 FROM ~ UP TO SERIAL NO.	備 考 REMARKS
25	3415 4221 000	ドアカネメガネ	BRACKET	2			
26	A030 0110 030	ボルト	BOLT	2	M10 × 30(8T)		
27	3408 4231 000	カケガネリツケR	BRACKET	1			
28	3408 4232 000	カケガネリツケL	BRACKET	1			
29	K710 0108 020	Fボルト	BOLT	4	M8 × 20(7T)		
30	F301 0108 000	Fナット	NUT	4	M8		
31	3207 4401 000	ポウタテコンブ	POLE	4			
32	A110 0108 020	ボルト	BOLT	4	M8 × 20		
33	A301 0108 003	ナット	NUT	4	M8		
34	3555 4301 000	ゲート	GATE	1			
35	3408 5201 000	ウシロドアロックカナゲ	PLATE	1			
36	0562 0108 025	ヒラアタマピン	PIN	1	8 × 25		
37	0350 0140 818	PW	WASHER	3	8 × 18 × 1.6		
38	0520 0125 016	ワリピン	PIN SPLIT	3	2.5 × 16		
39	3205 2005 000	スプリング	SPRING	1	#38		
40	3555 4801 000	ロッド	ROD	1			
41	A110 0112 050	ボルト	BOLT	1	M12 × 50		
42	F301 0112 000	Fナット	NUT	1	M12		

3556 9911 ワゴンセット WAGON SET (標準荷台・油圧ダンブ)



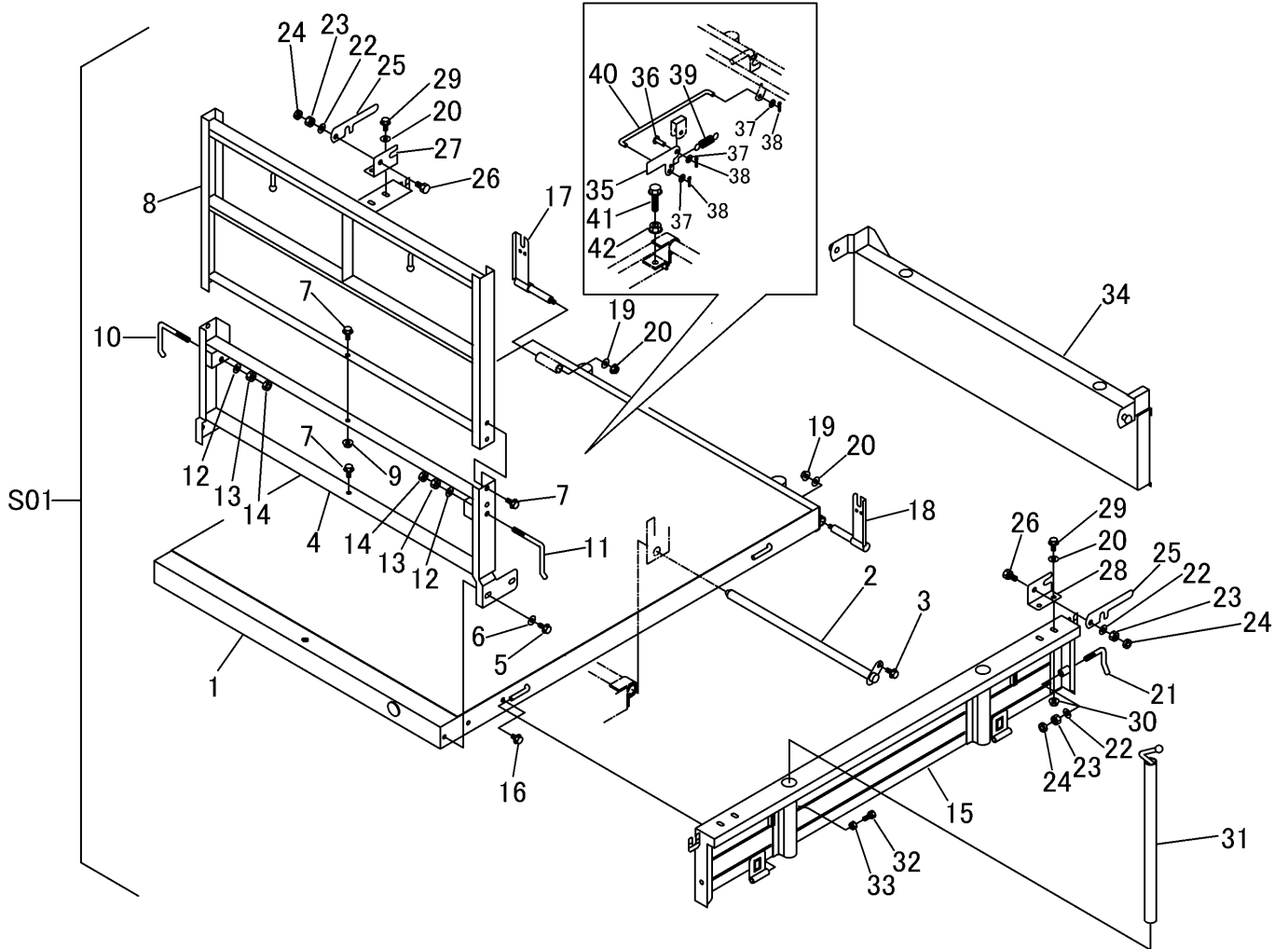
見出 NO.	部品番号 PART NO.	部品名称	PART NAME	個数 Q'ty	型 寸 DESCRIPTION	適用号機 FROM ~ UP TO SERIAL NO.	備 考 REMARKS
S01	3556 9911 000	ワゴンセット	WAGON set	1			
1	3555 4051 000	ニダイフレーム	FRAME	1			
2	3555 4041 000	ピン	PIN	1			
3	K110 0108 016	Fボルト	BOLT	1	M8 × 16(4T)		
4	3555 4101 000	パネル	PANEL	1			
5	K710 0108 020	Fボルト	BOLT	4	M8 × 20(7T)		
6	0350 0140 822	PW	WASHER	4	8 × 22 × 1.6		
7	K110 0108 016	Fボルト	BOLT	6	M8 × 16(4T)		
8	3555 4111 000	アーチ	ARCH	1			
9	F301 0108 000	Fナット	NUT	1	M8		
10	3407 4107 000	ドアカケガネR	BOLT	1			
11	3407 4108 000	ドアカケガネL	BOLT	1			
12	0350 0141 022	PW	WASHER	2	10 × 22 × 1.6		
13	A301 0110 001	ナット	NUT	2	M10(1種)		
14	A301 0110 003	ナット	NUT	2	M10(3種)		
15	3555 4201 000	サイドゲート	SIDE GATE	2			
16	K110 0108 016	Fボルト	BOLT	2	M8 × 16(4T)		
17	3606 4709 000	ハックホキョウR	BRACKET	1			
18	3606 4711 000	ハックホキョウL	BRACKET	1			
19	F301 0108 000	Fナット	NUT	2	M8		
20	0350 0140 822	PW	WASHER	6	8 × 22 × 1.6		
21	3407 4226 000	ホキョウトメガネ	BOLT	2			
22	0350 0141 022	PW	WASHER	4	10 × 22 × 1.6		
23	A301 0110 001	ナット	NUT	4	M10(1種)		
24	A301 0110 003	ナット	NUT	4	M10(3種)		

3556 9911 ワゴンセット WAGON SET (標準荷台・油圧ダンブ)



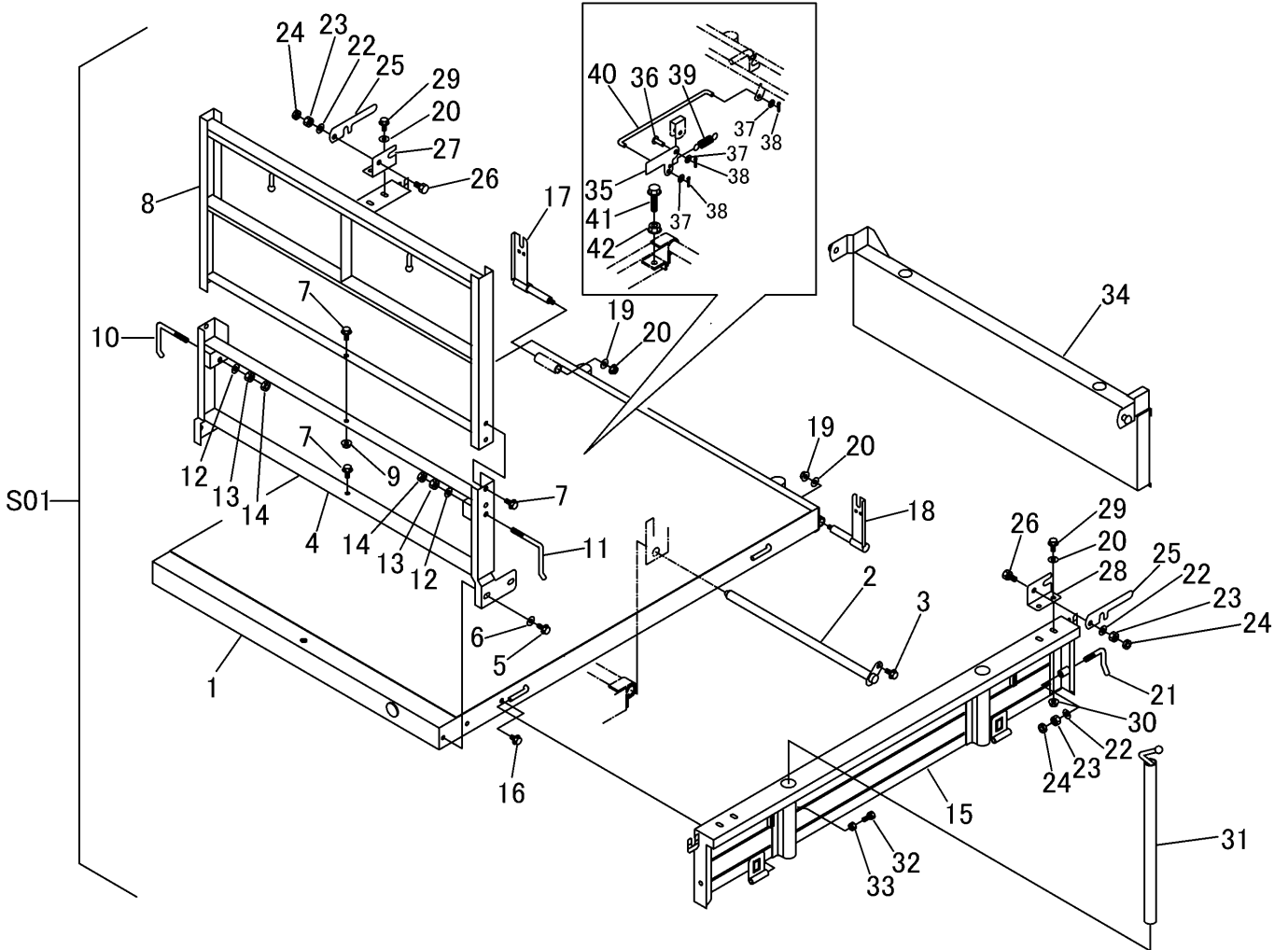
見出 NO.	部品番号 PART NO.	部品名称 PART NAME	個数 Q'ty	型 寸 DESCRIPTION	適用号機 FROM ~ UP TO SERIAL NO.	備考 REMARKS
25	3415 4221 000	ドアカネメガネ	2	BRACKET		
26	A030 0110 030	ボルト	2	M10 × 30(8T)		
27	3408 4231 000	カケガネリツケR	1	BRACKET		
28	3408 4232 000	カケガネリツケL	1	BRACKET		
29	K710 0108 020	Fボルト	4	M8 × 20(7T)		
30	F301 0108 000	Fナット	4	M8		
31	3207 4401 000	ボウテコンブ	4	POLE		
32	A110 0108 020	ボルト	4	M8 × 20		
33	A301 0108 003	ナット	4	M8		
34	3555 4301 000	ゲート	1	GATE		
35	3408 5201 000	ウシロドアロックカナゲ	1	PLATE		
36	0562 0108 025	ヒラアタマピン	1	PIN 8 × 25		
37	0350 0140 818	PW	3	WASHER 8 × 18 × 1.6		
38	0520 0125 016	ワリピン	3	PIN SPLIT 2.5 × 16		
39	3205 2005 000	スプリング	1	SPRING #38		
40	3519 4404 000	ロッド	1	ROD		
41	A110 0112 050	ボルト	1	M12 × 50		
42	F301 0112 000	Fナット	1	NUT M12		

3556 9912 ワゴンセット WAGON SET (ロング荷台・油圧ダンブ)



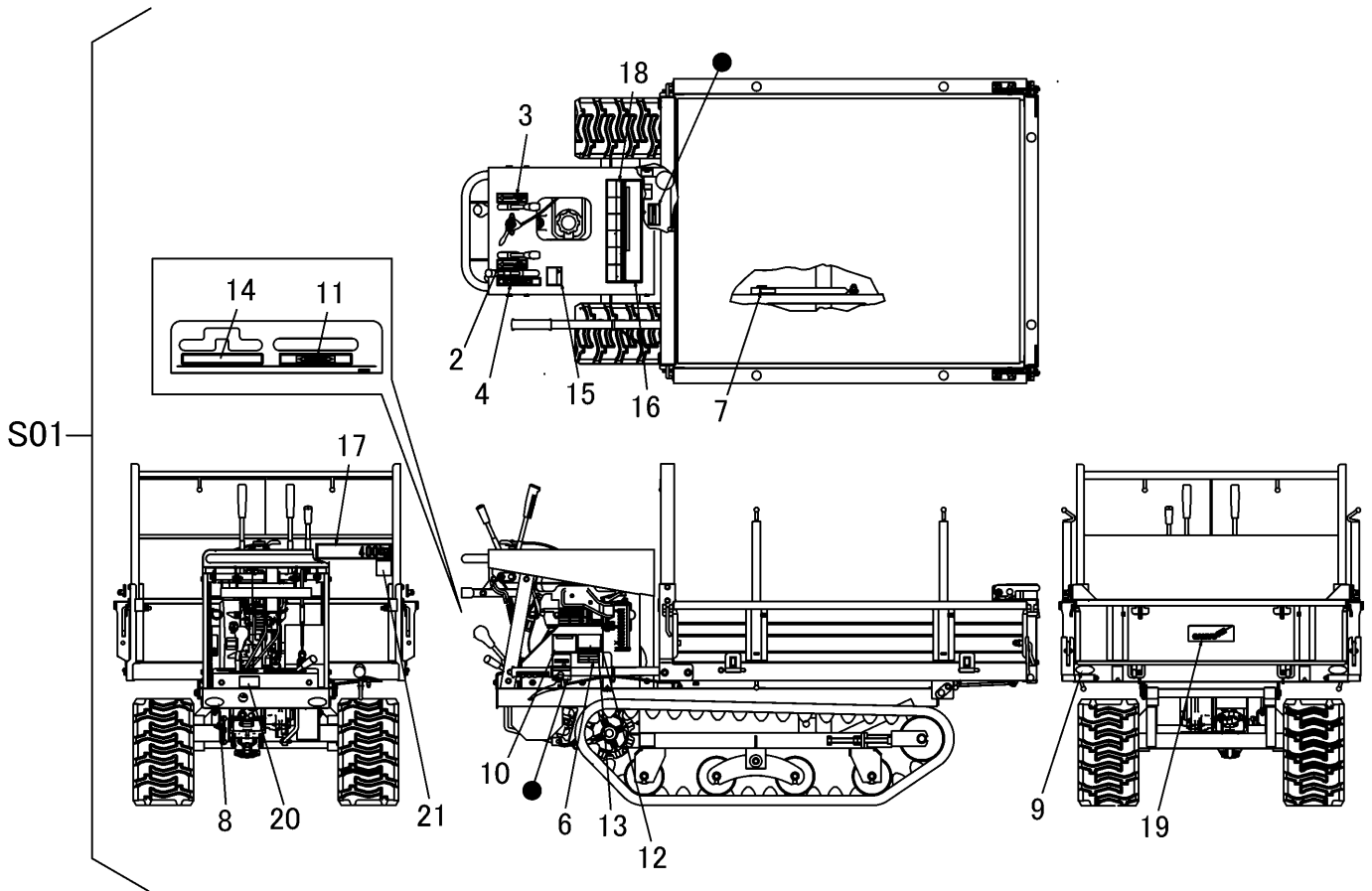
見出 NO.	部品番号 PART NO.	部品名称	PART NAME	個数 Q'ty	型 寸 DESCRIPTION	適用号機 FROM ~ UP TO SERIAL NO.	備 考 REMARKS
S01	3556 9912 000	ワゴンセット	WAGON set	1			
1	3555 4651 000	ニダフレーム	FRAME	1			
2	3555 4041 000	ピン	PIN	1			
3	K110 0108 016	Fボルト	BOLT	1	M8×16(4T)		
4	3555 4101 000	パネル	PANEL	1			
5	K710 0108 020	Fボルト	BOLT	4	M8×20(7T)		
6	0350 0140 822	PW	WASHER	4	8×22×1.6		
7	K110 0108 016	Fボルト	BOLT	6	M8×16(4T)		
8	3555 4111 000	アーチ	ARCH	1			
9	F301 0108 000	Fナット	NUT	1	M8		
10	3407 4107 000	ドアカケガネR	BOLT	1			
11	3407 4108 000	ドアカケガネL	BOLT	1			
12	0350 0141 022	PW	WASHER	2	10×22×1.6		
13	A301 0110 001	ナット	NUT	2	M10(1種)		
14	A301 0110 003	ナット	NUT	2	M10(3種)		
15	3555 4701 000	サイドゲート	SIDE GATE	2			
16	K110 0108 016	Fボルト	BOLT	2	M8×16(4T)		
17	3606 4709 000	ハックホキョウR	BRACKET	1			
18	3606 4711 000	ハックホキョウL	BRACKET	1			
19	F301 0108 000	Fナット	NUT	2	M8		
20	0350 0140 822	PW	WASHER	6	8×22×1.6		
21	3407 4226 000	ホキョウトメガネ	BOLT	2			
22	0350 0141 022	PW	WASHER	4	10×22×1.6		
23	A301 0110 001	ナット	NUT	4	M10(1種)		
24	A301 0110 003	ナット	NUT	4	M10(3種)		

3556 9912 ワゴンセット WAGON SET (ロング荷台・油圧ダンブ)



見出 NO.	部品番号 PART NO.	部品名称 PART NAME	個数 Q'ty	型 寸 DESCRIPTION	適用号機 FROM ~ UP TO SERIAL NO.	備 考 REMARKS
25	3415 4221 000	ドアカネメガネ	2	BRACKET		
26	A030 0110 030	ボルト	2	M10 × 30(8T)		
27	3408 4231 000	カケガネリツケR	1	BRACKET		
28	3408 4232 000	カケガネリツケL	1	BRACKET		
29	K710 0108 020	Fボルト	4	M8 × 20(7T)		
30	F301 0108 000	Fナット	4	M8		
31	3207 4401 000	ボウテコンブ	4	POLE		
32	A110 0108 020	ボルト	4	M8 × 20		
33	A301 0108 003	ナット	4	M8		
34	3555 4301 000	ゲート	1	GATE		
35	3408 5201 000	ウシロドアロックカナゲ	1	PLATE		
36	0562 0108 025	ヒラアタマピン	1	8 × 25		
37	0350 0140 818	PW	3	8 × 18 × 1.6		
38	0520 0125 016	ワリピン	3	2.5 × 16		
39	3205 2005 000	スプリング	1	#38		
40	3555 4801 000	ロッド	1	ROD		
41	A110 0112 050	ボルト	1	M12 × 50		
42	F301 0112 000	Fナット	1	M12		

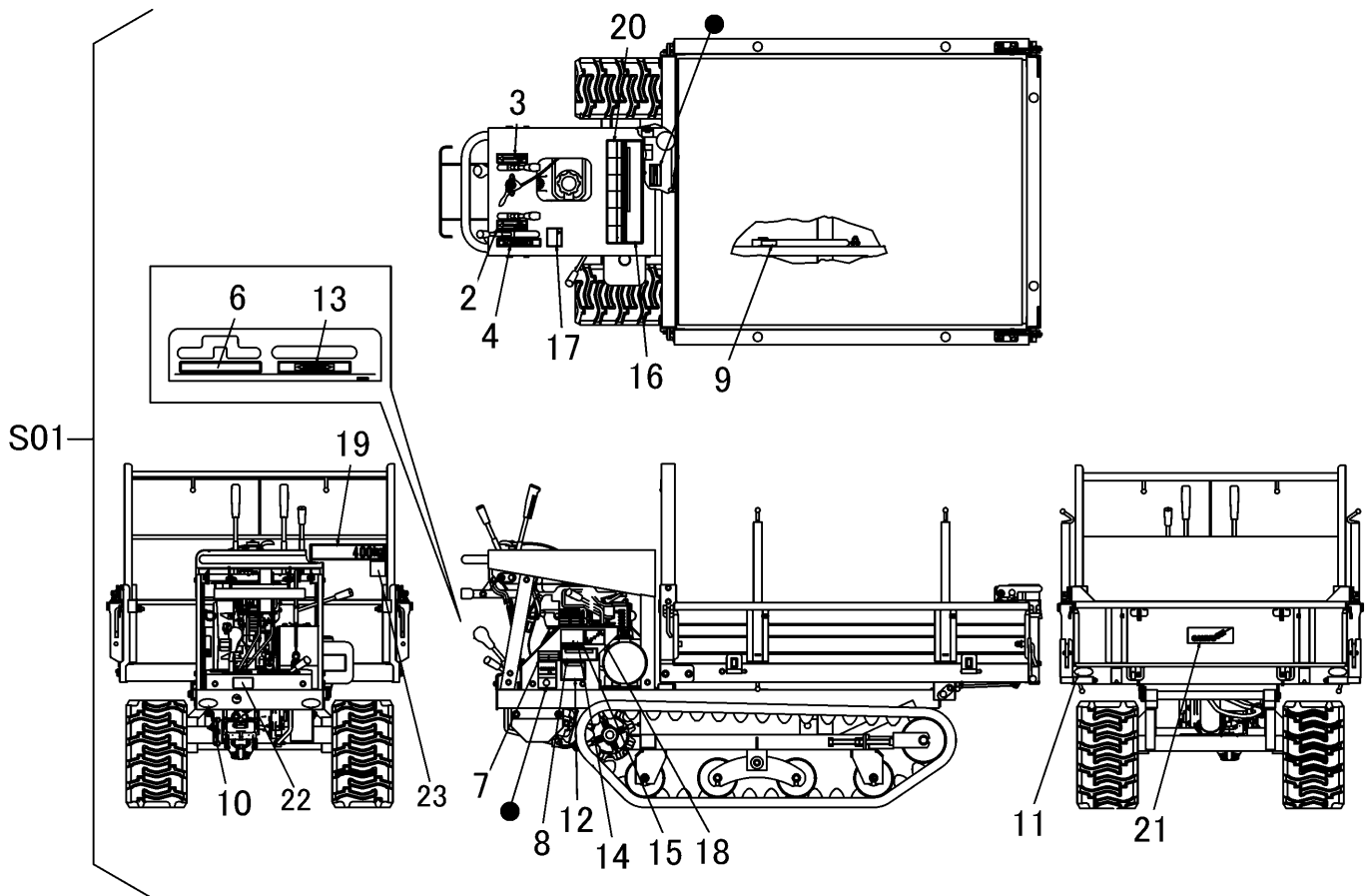
3555 500A マークミタテ(手動ダンプ仕様)
MARK EQUIPMENT(MANUAL DUMP)



見出 NO.	部品番号 PART NO.	部品名称	PART NAME	個数 Q'ty	型 寸 DESCRIPTION	適用号機 FROM ~ UP TO SERIAL NO.	備 考 REMARKS
S01	3555 500A 000	マークセット	EQUIPMENT	1			
2	3555 5003 000	マーク	MARK	1			
3	3555 5004 000	マーク	MARK	1			
4	3555 5005 000	マーク	MARK	1			
6	3555 5012 000	ヘルトサイズ	MARK	1			
7	3611 5021 000	ラッカホ'ウシホウ	MARK	1			
8	3531 5017 000	ハンジャキョウ	MARK	2	レッド		
9	3531 5018 000	ハンジャキョウ	MARK	2	イエロー		
10	3611 5016 000	カンレイジノチュウイ	MARK	1			
11	3555 5013 000	マーク	MARK	1			
12	3515 5012 000	オイルテンケン	MARK	1			
13	5208 8015 000	フクヘンソクオイル	MARK	1			
14	3555 5006 001	マーク	MARK	1		NO.7121354 ~	注1)
14	3555 5006 000	マーク	MARK	1		~ NO.7121353	
15	3544 6021 000	ケイコク	MARK	1			
16	3555 5007 000	マーク	MARK	1			
17	3510 5003 000	サイドイサキ'ヨウノウリョク	MARK	1			
18	3667 5004 000	マーク	MARK	1			
19	5310 5055 000	マーク	MARK	1			
20	3555 5014 000	マーク	MARK	1		NO.7121354 ~	追加
21	3555 5015 000	マーク	MARK	1		NO.7121354 ~	追加

注1) NO.14 は、P12 NO.15 3555 3215 001 とセット交換にて、新旧部品の互換性があります。

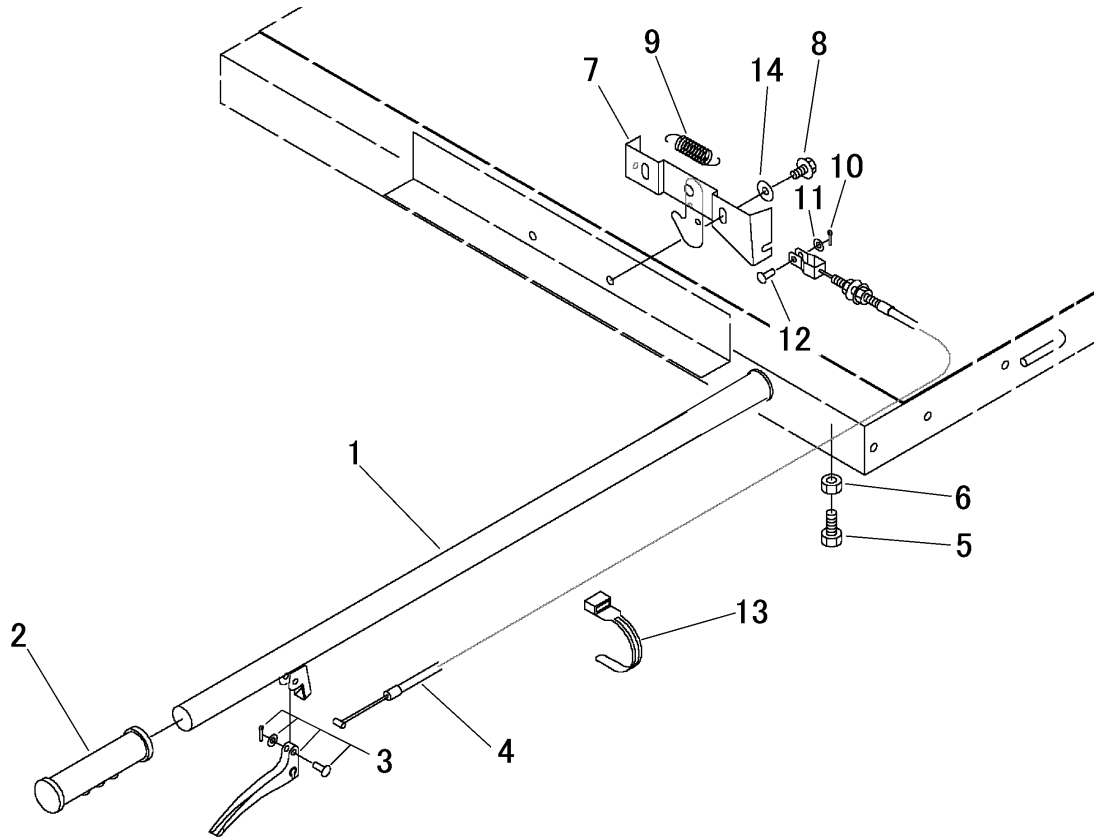
3555 500B マークミタテ (油圧ダンプ仕様)
MARK EQUIPMENT (HYDRAULIC DUMP)



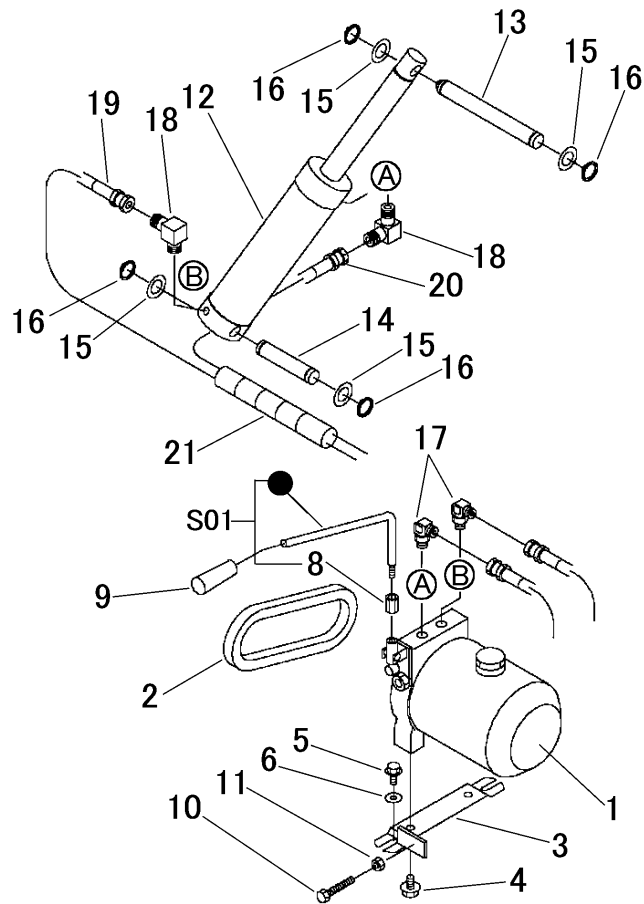
見出 NO.	部品番号 PART NO.	部品名称 PART NAME	個数 Q'ty	型 寸 DESCRIPTION	適用号機 FROM ~ UP TO SERIAL NO.	備 考 REMARKS
S01	3555 500B 000	マ-クセット	1	EQUIPMENT		
2	3555 5003 000	マ-ク	1	MARK		
3	3555 5004 000	マ-ク	1	MARK		
4	3555 5005 000	マ-ク	1	MARK		
6	3555 5006 001	マ-ク	1	MARK	NO.7121354 ~	注1)
6	3555 5006 000	マ-ク	1	MARK	~ NO.7121353	
7	3555 5012 000	ヘルトサイズ	1	MARK		
8	3611 5019 000	ダンプソウサチュウイ	1	MARK		
9	3611 5021 000	ラッカホ ウシボウ	1	MARK		
10	3531 5017 000	ハンシャキョウ	2	レッド		
11	3531 5018 000	ハンシャキョウ	2	イエロ-		
12	3611 5016 000	カンレイジノチュウイ	1	MARK		
13	3555 5013 000	マ-ク	1	MARK		
14	3515 5012 000	オイルテンケン	1	MARK		
15	5208 8015 000	フクハンソクオイル	1	MARK		
16	3555 5007 000	マ-ク	1	MARK		
17	3544 6021 000	ケイコク	1	MARK		
18	3555 5011 000	マ-ク	1	MARK		
19	3510 5003 000	サイドイサキョウノウリョク	1	MARK		
20	3667 5004 000	マ-ク	1	MARK		
21	5310 5055 000	マ-ク	1	MARK		
22	3555 5014 000	マ-ク	1	MARK	NO.7121354 ~	追加
23	3555 5015 000	マ-ク	1	MARK	NO.7121354 ~	追加

注1) NO.6は、P12 NO.15 3555 3215 001 とセット交換にて、新旧部品の互換性があります。

3555 550A シュドウダンプクミタテ BED LOCKING DEVICE

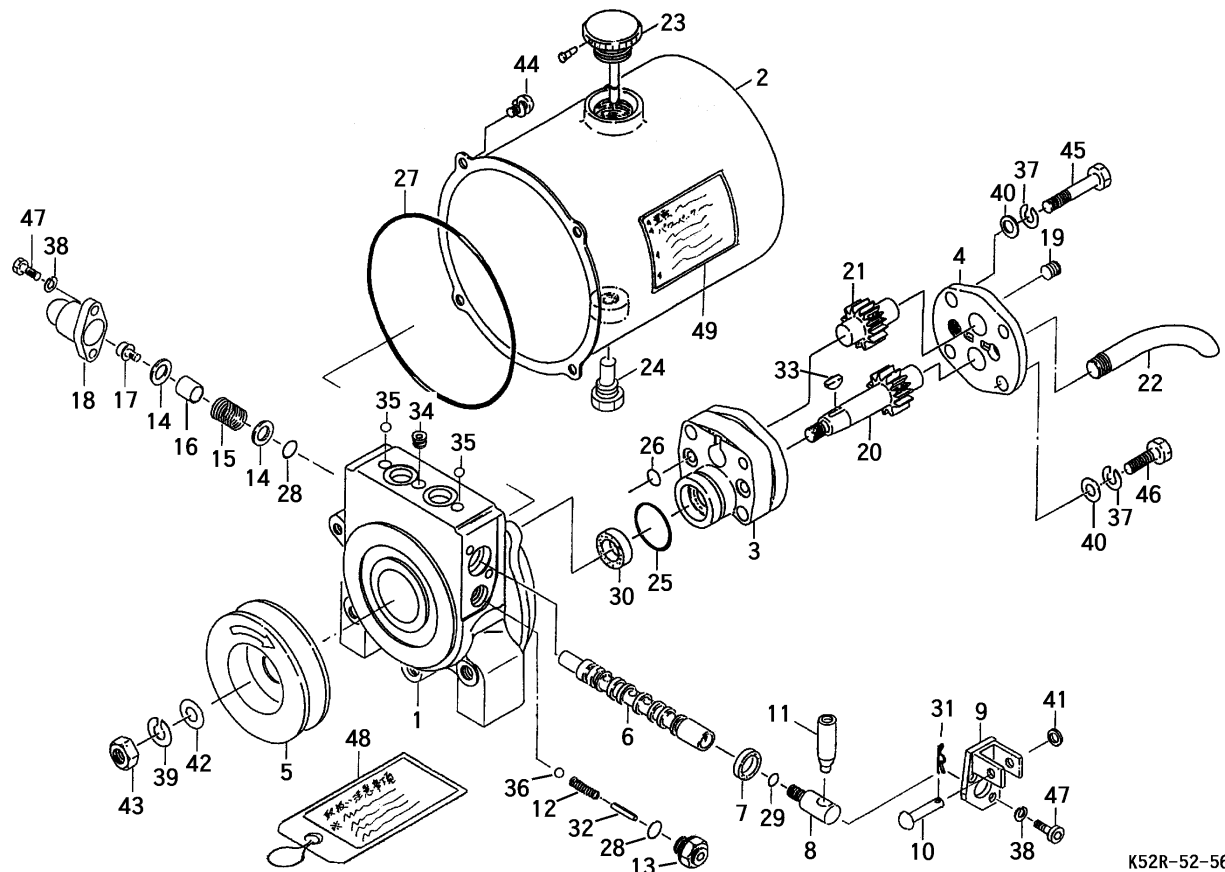


見出 NO.	部品番号 PART NO.	部品名称	PART NAME	個数 Q'ty	型 寸 DESCRIPTION	適用号機 FROM ~ UP TO SERIAL NO.	備 考 REMARKS
1	3555 5501 000	ダンプレバ-	LEVER	1			
2	3205 1051 000	ニギリ	GRIP	1			
3	3514 6006 000	レバ-	LEVER	1			
4	3514 6002 000	ワイヤ-	WIRE	1			
5	A110 0110 025	ボルト	BOLT	1	M10×25		
6	A301 0110 003	ナット	NUT	1	M10(3種)		
7	3513 6005 011	ロツクカナゲコソブ	PLATE	1			
8	K110 0108 016	Fボルト	BOLT	2	M8×16(4T)		
9	3617 3227 000	スプリング	SPRING	1			
10	0520 0120 012	ワリピン	PIN SPLIT	1	2.0×12		
11	0350 0130 613	PW	WASHER	1	6×13×1.0		
12	0562 0106 016	ヒラアタマピン	PIN	1	6×16		
13	3513 3131 000	プラスチックバンド	BAND	2	黒色		
14	0350 0140 822	PW	WASHER	2	8×22×1.6		



見出 NO.	部品番号 PART NO.	部品名称	PART NAME	個数 Q'ty	型 寸 DESCRIPTION	適用号機 FROM ~ UP TO SERIAL NO.	備 考 REMARKS
1	3537 6101 000	パッケージ	PACKAGE	1	K52R-52-56-2		22,23ページの詳細
2	0852 1300 022	Vベルト	VBELT	1	SB22(低形W400)		
3	3555 6103 000	プレート	PLATE	1			
4	K710 0110 016	Fボルト	BOLT	2	M10×16(7T)		
5	K710 0108 020	Fボルト	BOLT	2	M8×20(7T)		
6	0350 0140 822	PW	WASHER	2	8×22×1.6		
7							
8	3537 6116 000	ピン	PIN	1			
9	0691 0010 250	グリップ	GRIP	1	10用黒		
10	A110 0108 050	ボルト	BOLT	1	M8×50		
11	A301 0108 001	ナット	NUT	1	M8		
12	7801 1001 000	シリンダ Assy	CYLINDER	1			
13	3408 5107 000	シャフト	SHAFT	1			
14	3549 6011 000	シャフト	SHAFT	1			
15	0350 0162 034	PW	WASHER	4	20×34×3.2		
16	0740 0002 000	リング	RING	4	S20		
17	3537 6102 000	エルボ	ADAPTER	2			
18	3611 7302 000	エルボ	ADAPTER	2			
19	3517 6021 000	ユアツホース	HOSE	1			
20	3506 5003 000	ユアツホース	HOSE	1			
21	3635 5023 000	ブラマ	CLAMP	1			
S01	3555 9906 000	レバセット	LEVER SET	1			

3537 6101 パッケージ HYDRAULIC PUMP

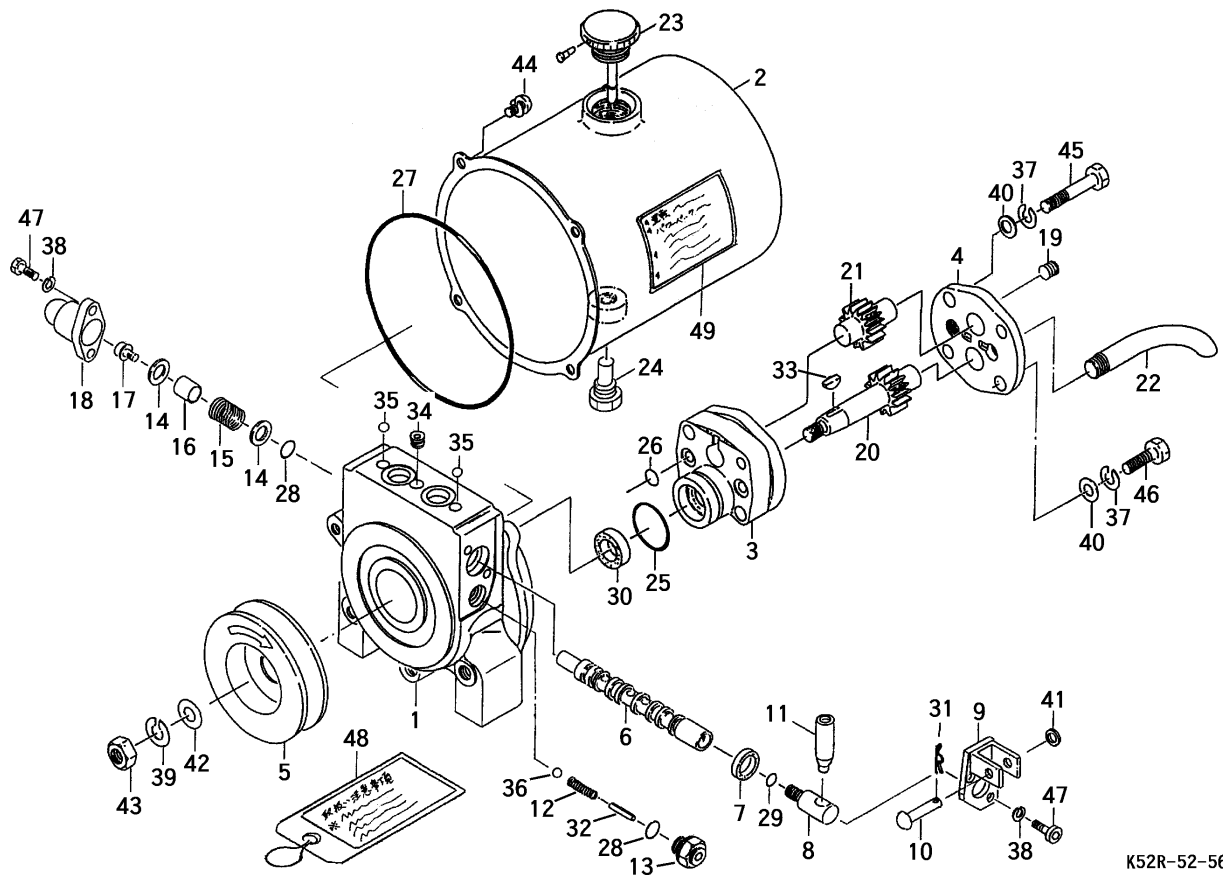


K52R-52-56

見出 NO.	部品番号 PART NO.	部品名称 PART NAME	個数 Q'ty	型 寸 DESCRIPTION	適用号機 FROM ~ UP TO SERIAL NO.	備 考 REMARKS
1	9EK52-216	ホデー(バルブ)	1	K52-216		
2	9EK62-415	オイルタンクCOMP	1	K62-415		
3	9EK52-30284	ポンプホデー	1	K52-30284		
4	9EK52-106	ポンプカバー	1	K52-106		
5	9EK5-30586	Vプーリ	1	K5-30586		
6	9EK62-212	スプーリ	1	K62-212		
7	9EK32-901	オイルシール	1	K32-901		
8	9EK522-204	スプーリヘッド	1	K522-204		
9	9EV10-209	ブラケット	1	V10-209		
10	9EK522-210	ピン	1	K522-210		
11	9EK522-208	レバヘッド	1	K522-208		
12	9EK23-303	圧力調整スプリング	1	K23-303		
13	9EV30-304	アジャスタキット	1	V30-304		
14	9EK62-225	ヒラサガネ	2	K62-225		
15	9EV15-206	リータンスプリング	1	V15-206		
16	9EK62-228	スベーサー	1	K62-228		
17	9EVM15-911	ホルト(ロックアナツキフランジ)	1	VM15-911		
18	9EK522-207	バルブカバー	1	K522-207		
19	9E757G0200	シスミブラク	1	757G0200		
20	9E40502	主動キヤ	1	40502		
21	9E40503	従動キヤ	1	40503		
22	9EK1-00-006	吸引パイプ	1	K1-00-006		
23	9EK52-411	キャップ	1	K52-411		
24	9EK12D-280	マグネットブラク	1	K12D-280		
25	9E672B2032	O-リング	1	672B2032		

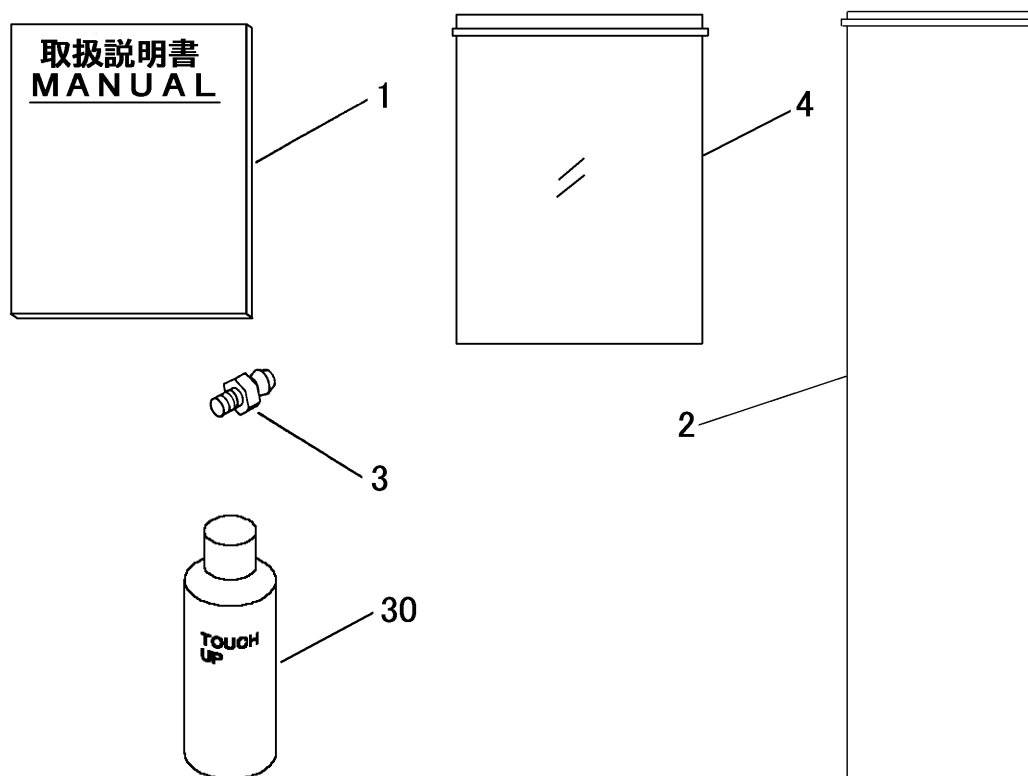
注記) パッケージ構成部品は、供給可能(供給不可部品を除く)ですが、組立に際して熟練した技術が必要です。パッケージASSY供給が望ましい。

3537 6101 パッケージ HYDRAULIC PUMP



見出 NO.	部品番号 PART NO.	部品名称 PART NAME	個数 Q'ty	型 寸 DESCRIPTION	適用号機 FROM ~ UP TO SERIAL NO.	備考 REMARKS
26	9E670F1510	O-リング	1	670F1510		
27	9E671B25130	O-リング	1	671B25130		
28	9E670B2010	O-リング	2	670B2010		
29	9E670F1507	O-リング	1	670F1507		
30	9E654A15257	オイルシール	1	654A15257		
31	9E554Y0600	スナップピン	1	554Y0600		
32	9E555A3520	スプリングピン	1	555A3520		
33	9E510A4100	ハンゲツキー	1	510A4100		
34	9E757G0100	シスミブラク	2	757G0100		
35	9E600A0900	コウキュウ	2	600A0900		
36	9E600A0700	コウキュウ	1	600A0700		
37	9E461C0800	ハネサガネ	4	461C0800		
38	9E461Y0500	ハネサガネ	4	461Y0500		
39	9E461F1000	ハネサガネ	1	461F1000		
40	9E410A0800	ヒラサガネ(コガタマル)	4	410A0800		
41	9E411Y0600	ヒラサガネ(ミガキマル)	1	411Y0600		
42	9E412B0600	ヒラサガネ(ナミマル)	1	412B0600		
43	9E310B1000	ロックナット	1	310B1000		
44	9E223Y0612	ナベコネジ(ハネツキ+ジアナ)	4	223Y0612		
45	9E110H0845	ホルト	2	110H0845		
46	9E110H0825	ホルト	2	110H0825		
47	9E120Y0514	ホルト(ロックアナ)	4	120Y0514		
48	9EK52-42019	I7	1	K52-42019		
49	9ES1S1-023	コーションプレート(チュウイ)	1	S1S1-023		

注記) パッケージ構成部品は、供給可能(供給不可部品を除く)ですが、組立に際して熟練した技術が必要です。パッケージASSY供給が望ましい。



見出 NO.	部品番号 PART NO.	部品名称	PART NAME	個数 Q'ty	型 寸 DESCRIPTION	適用号機 FROM ~ UP TO SERIAL NO.	備 考 REMARKS
1	3555 7001 000	トリアツカイセツメイシヨ	MANUAL	1			
2	3705 9505 000	ビニールブクロ	BAG	1			
2	0993 0000 024	スパナ24	SPANNER	1			
3	A650 0100 600	クリーヌツプル	NIPPLE GREASE	1	A-M6		
4	3656 6502 000	バッグ	BAG	1			
30	Z9999 6017 000	スプレー	SPRAY	1	ブラックグレー		
30	Z9999 6014 000	スプレー	SPRAY	1	キャニコムグリーン		
30	Z9999 6016 000	スプレー	SPRAY	1	FA-GALレッド		