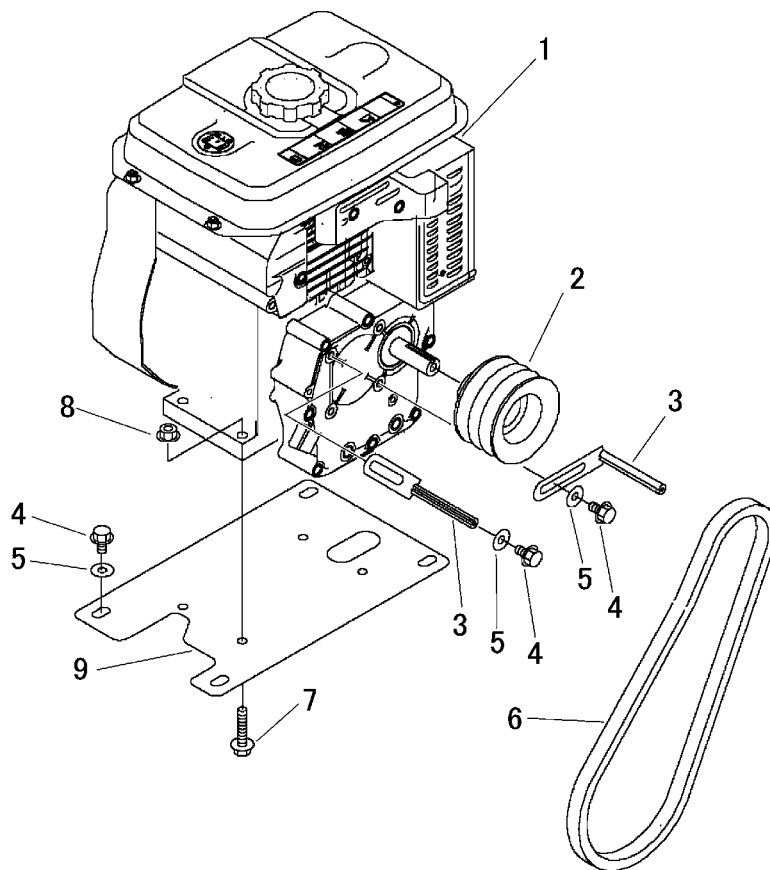


3555 000A エンジンミタテ ENGINE EQUIPMENT



見出 NO.	部品番号 PART NO.	部品名称	PART NAME	個数 Q'ty	型 寸 DESCRIPTION	適 用 号 機 FROM ~ UP TO SERIAL NO.	備 考 REMARKS
1	3524 0001 101	エンジン	ENGINE	1	GH130-E-GCLZ-CHI	NO.7121156 ~	
1	3524 0001 100	エンジン	ENGINE	1	GH130-GCL-Y2-CHI	~ NO.7121155	
2	3544 0055 000	プーリ	PULLEY	1			
3	3508 0004 000	ベルトストッパ-C	STOPPER	2			
4	K110 0108 016	ボルト	BOLT	6	M8 x 16(4T)		
5	0350 0140 822	ワッシャー	WASHER	6	8 x 22 x 1.6		
6	0852 1300 035	Vベルト	V-BELT	1	W400(低型)呼び35		
7	K814 0108 040	ボルト	BOLT	4	M8 x 40(8T)		
8	F301 0108 000	ナット	NUT	4	M8		
9	3555 0011 000	エンジンベース	BASE	1			