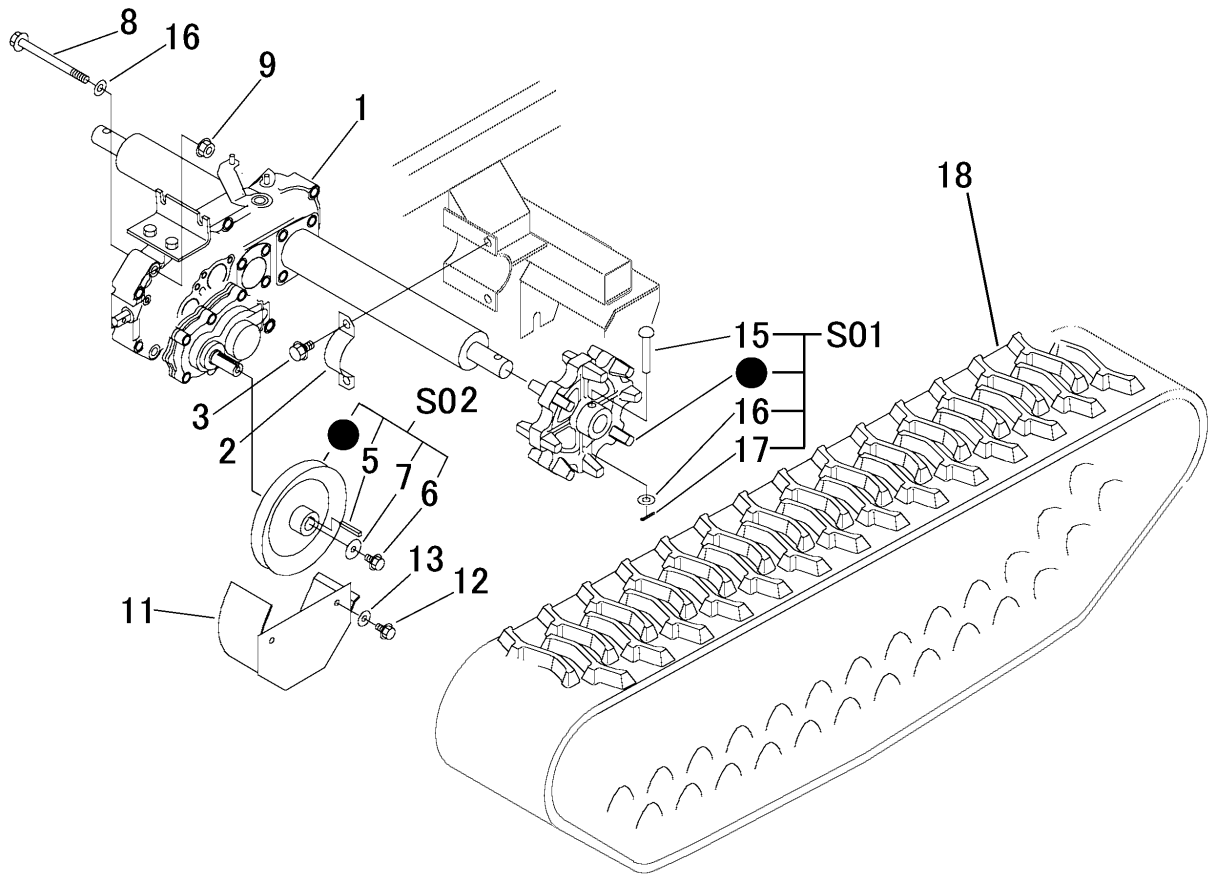


3555 200A ミッションクミタテ TRANSMISSION EQUIPMENT



見出 NO.	部品番号 PART NO.	部品名称	PART NAME	個数 Q'ty	型 寸 DESCRIPTION	適用号機 FROM ~ UP TO SERIAL NO	備 考 REMARKS
1	7314 000M 000	ミッションASSY	EQUIPMENT	1	HS041M		巻末ミッション編参照
2	3535 2001 000	プレート	PLATE	2			
3	K710 0110 020	Fボルト	BOLT	4	M10×20(7T)		
4							
5	0571 0005 035	キー	KEY	1	5×35		
6	K710 0608 016	Fボルト	BOLT	1	M8×16(7T)		
7	0350 0160 828	PW	WASHER	1	8×28×3.0		
8	A114 0110 120	ボルト	BOLT	1	M10×120×26		
9	F301 0110 000	Fナット	NUT	1	M10		
10							
11	3555 2011 000	カバー	COVER	1			
12	K110 0108 016	Fボルト	BOLT	2	M8×16(4T)		
13	0350 0140 822	PW	WASHER	2	8×22×1.6		
15	0560 0110 060	ホイルチューブピン	PIN	2	10×60		
16	0350 0141 022	PW	WASHER	3	10×22×1.6		
17	0520 0125 020	ワリピン	PIN SPLIT	2	2.5×20		
18	3555 2021 000	クローラ	CRAWLER	2			
S01	3555 9901 000	スプロケットセット	SPROCKET SET	2			
S02	3555 9903 000	プーリセット	PULLEY SET	1			