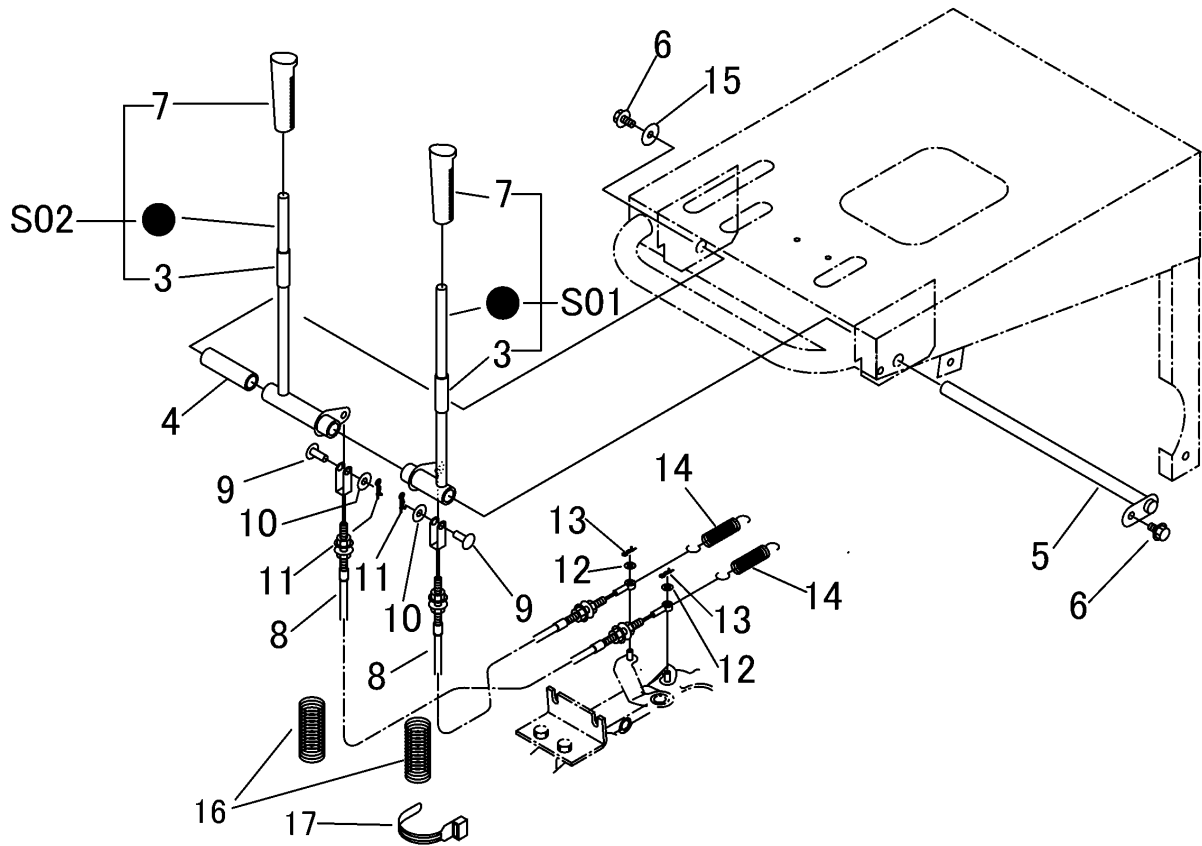


3555 300A サイドクラッチレバークミタテ
SIDE CLUTCH LEVER EQUIPMENT



見出 NO.	部品番号 PART NO.	部品名称	PART NAME	個数 Q'ty	型 寸 DESCRIPTION	適用号機 FROM ~ UP TO SERIAL NO	備 考 REMARKS
3	3544 3203 000	ビニールパイプ	PIPE	2			
4	3555 3009 000	パイプ	PIPE	1			
5	3555 3013 000	ピン	PIN	1			
6	K110 0108 016	Fボルト	BOLT	2	M8 x 16(4T)		
7	0692 0012 350	グリップ	GRIP	2	12用		
8	3555 3015 000	ワイヤー	WIRE	2			
9	0562 0108 022	ヒラアタマピン	PIN	2	8 x 22		
10	0350 0140 818	PW	WASHER	2	8 x 18 x 1.6		
11	0523 0108 000	スナップピン	PIN SNAP	2	呼び8		
12	0350 0130 613	PW	WASHER	2	6 x 13 x 1.0		
13	0523 0106 000	スナップピン	PIN SNAP	2	呼び6		
14	3205 2004 000	スプリング	SPRING	2	#50		
15	0350 0160 828	PW	WASHER	1	8 x 28 x 3.0		
16	3555 3019 000	コルゲートチューブ	TUBE	2			
17	3513 3131 000	プラスチックバンド	BAND	1			
S01	3556 9901 000	レバースセット	LEVER set	1			
S02	3556 9902 000	レバースセット	LEVER set	1			