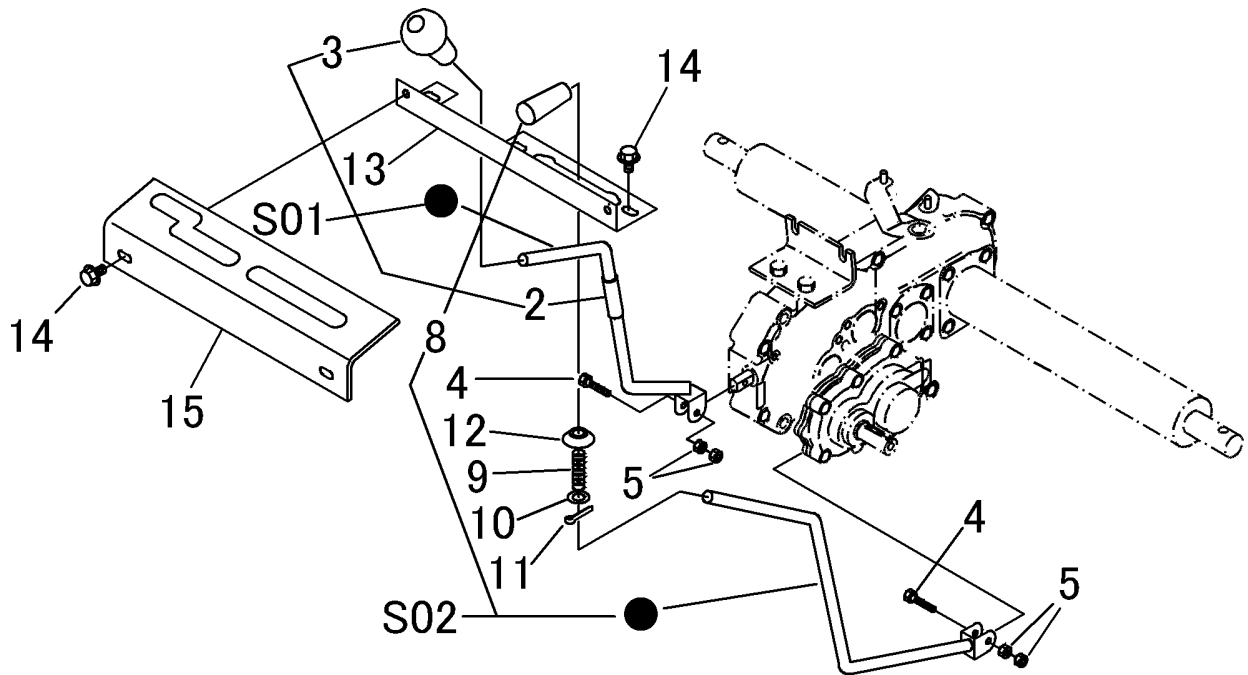


3555 320A チェンジクミタテ GEAR SHIFT EQUIPMENT



見出 NO.	部品番号 PART NO.	部品名称	PART NAME	個数 Q'ty	型 寸 DESCRIPTION	適用号機 FROM ~ UP TO SERIAL NO	備 考 REMARKS
2	3544 3203 000	ビニールパイプ	PIPE	1			
3	0693 0012 460	グリップ	GRIP	1	12用、黒		
4	K804 0106 030	Fボルト	BOLT	2	M6 × 30(8T)		
5	A300 0106 001	ナット	NUT	4	M6		
8	0691 0012 253	グリップ	GRIP	1	黄色		
9	3205 3105 000	スプリング	SPRING	1	#33		
10	0350 0151 222	PW	WASHER	1	12 × 22 × 2.3		
11	0520 0125 025	ワリピン	PIN SPLIT	1	2.5 × 25		
12	3205 3107 000	オサエマルサ	WASHER	1			
13	3555 3211 000	ブラケット	BRACKET	1			
14	K110 0108 016	Fボルト	BOLT	5	M8 × 16(4T)		
15	3555 3215 000	ガイド	PLATE	1			
S01	3556 9904 000	レバ - セット	LEVER set	1			
S02	3556 9905 000	レバ - セット	LEVER set	1			