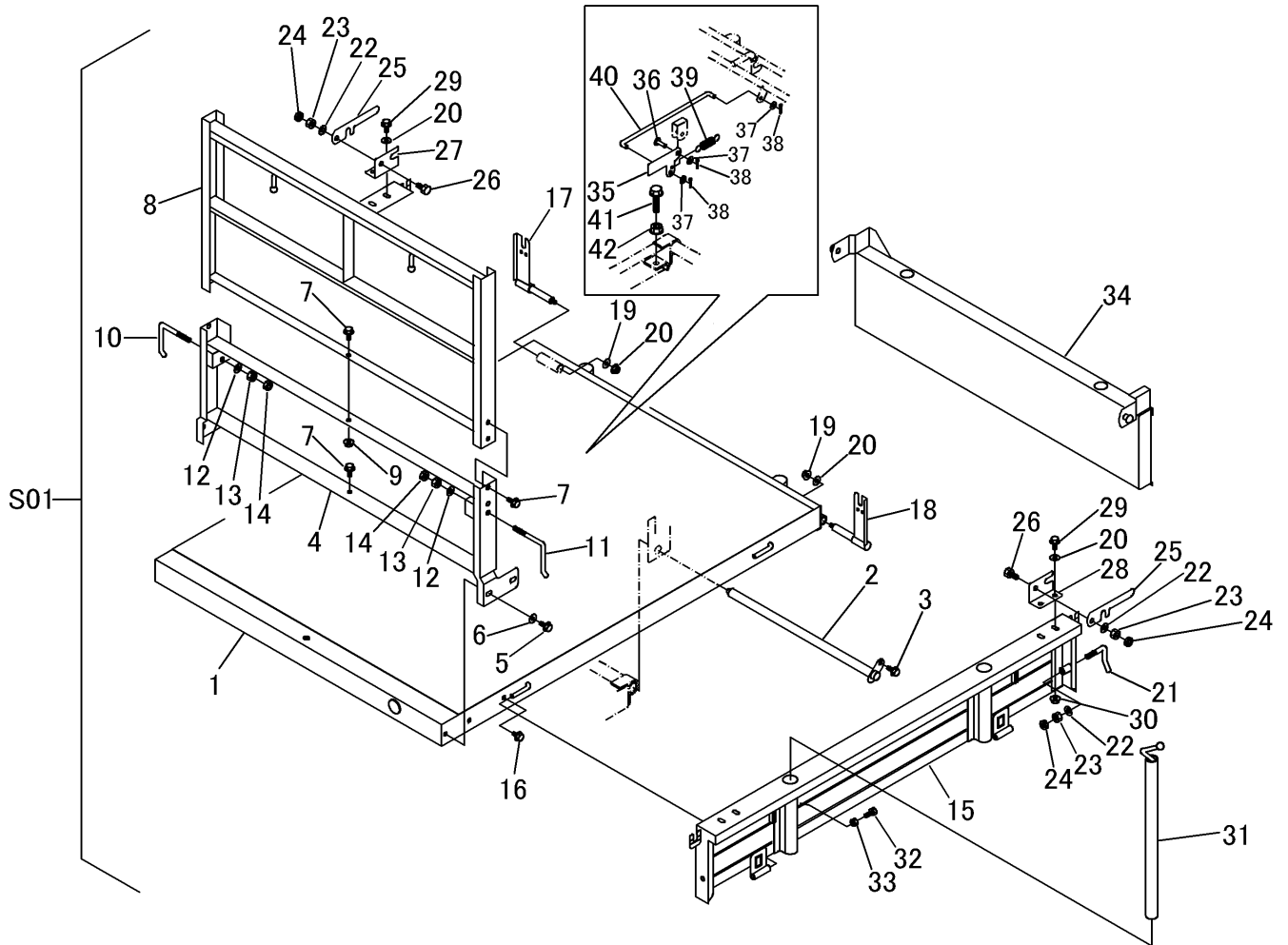


3556 9906 ワゴンセット WAGON SET (標準荷台)



見出 NO.	部品番号 PART NO.	部品名称	PART NAME	個数 Q'ty	型 寸 DESCRIPTION	適用号機 FROM ~ UP TO SERIAL NO.	備 考 REMARKS
S01	3556 9906 000	ワゴンセット	WAGON set	1			
1	3555 4001 000	ニダイフレーム	FRAME	1			
2	3555 4041 000	ピン	PIN	1			
3	K110 0108 016	Fボルト	BOLT	1	M8 × 16(4T)		
4	3555 4101 000	パネル	PANEL	1			
5	K710 0108 020	Fボルト	BOLT	4	M8 × 20(7T)		
6	0350 0140 822	PW	WASHER	4	8 × 22 × 1.6		
7	K110 0108 016	Fボルト	BOLT	6	M8 × 16(4T)		
8	3555 4111 000	ア-チ	ARCH	1			
9	F301 0108 000	Fナット	NUT	1	M8		
10	3407 4107 000	ドアカケガネR	BOLT	1			
11	3407 4108 000	ドアカケガネL	BOLT	1			
12	0350 0141 022	PW	WASHER	2	10 × 22 × 1.6		
13	A301 0110 001	ナット	NUT	2	M10(1種)		
14	A301 0110 003	ナット	NUT	2	M10(3種)		
15	3555 4201 000	サイドゲ-ト	SIDE GATE	2			
16	K110 0108 016	Fボルト	BOLT	2	M8 × 16(4T)		
17	3606 4709 000	ハ-ックホキョウR	BRACKET	1			
18	3606 4711 000	ハ-ックホキョウL	BRACKET	1			
19	F301 0108 000	Fナット	NUT	2	M8		
20	0350 0140 822	PW	WASHER	6	8 × 22 × 1.6		
21	3407 4226 000	ホキョウトメガネ	BOLT	2			
22	0350 0141 022	PW	WASHER	4	10 × 22 × 1.6		
23	A301 0110 001	ナット	NUT	4	M10(1種)		
24	A301 0110 003	ナット	NUT	4	M10(3種)		