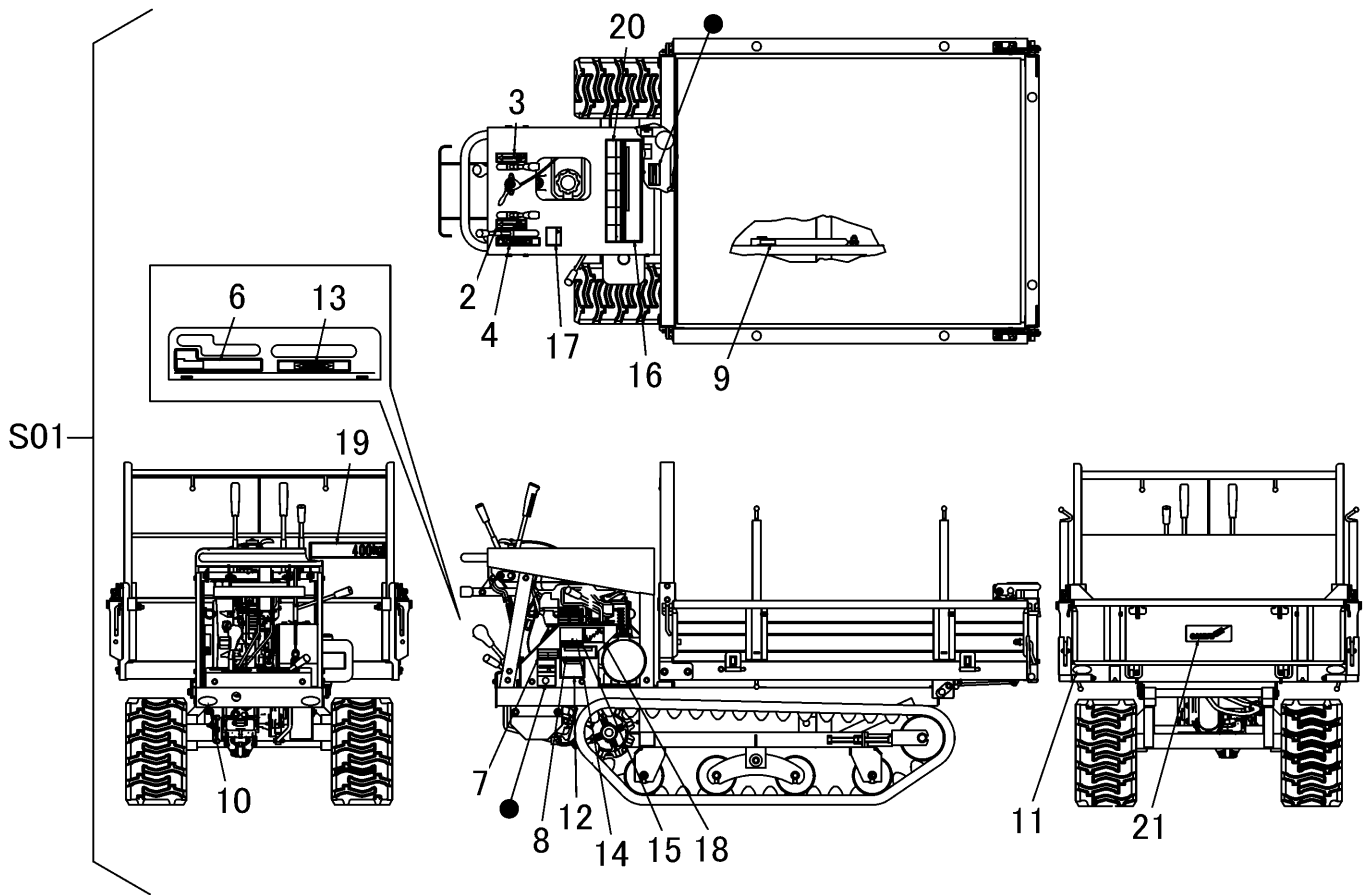


3555 500B マークミタテ (油圧ダンブ仕様)
 MARK EQUIPMENT (HYDRAULIC DUMP)



見出 NO.	部品番号 PART NO.	部品名称	PART NAME	個数 Q'ty	型 寸 DESCRIPTION	適用号機 FROM ~ UP TO SERIAL NO.	備 考 REMARKS
S01	3555 500B 000	マークセット	EQUIPMENT	1			部品供給不可を除く
2	3555 5003 000	マ-ク	MARK	1			
3	3555 5004 000	マ-ク	MARK	1			
4	3555 5005 000	マ-ク	MARK	1			
6	3555 5006 000	マ-ク	MARK	1			
7	3555 5012 000	ヘルトサイズ	MARK	1			
8	3611 5019 000	ダンブソウサチュウイ	MARK	1			
9	3611 5021 000	ラッカホウシボウ	MARK	1			
10	3531 5017 000	ハンシャキョウ	MARK	2	レッド		
11	3531 5018 000	ハンシャキョウ	MARK	2	イエロ-		
12	3611 5016 000	カンレイジノチュウイ	MARK	1			
13	3555 5013 000	マ-ク	MARK	1			
14	3515 5012 000	オイルテンケン	MARK	1			
15	5208 8015 000	フクヘンソクオイル	MARK	1			
16	3555 5007 000	マ-ク	MARK	1			
17	3544 6021 000	ケイコク	MARK	1			
18	3555 5011 000	マ-ク	MARK	1			
19	3510 5003 000	サイドイサキョウノウリョク	MARK	1			
20	3667 5004 000	マ-ク	MARK	1			
21	5310 5055 000	マ-ク	MARK	1			