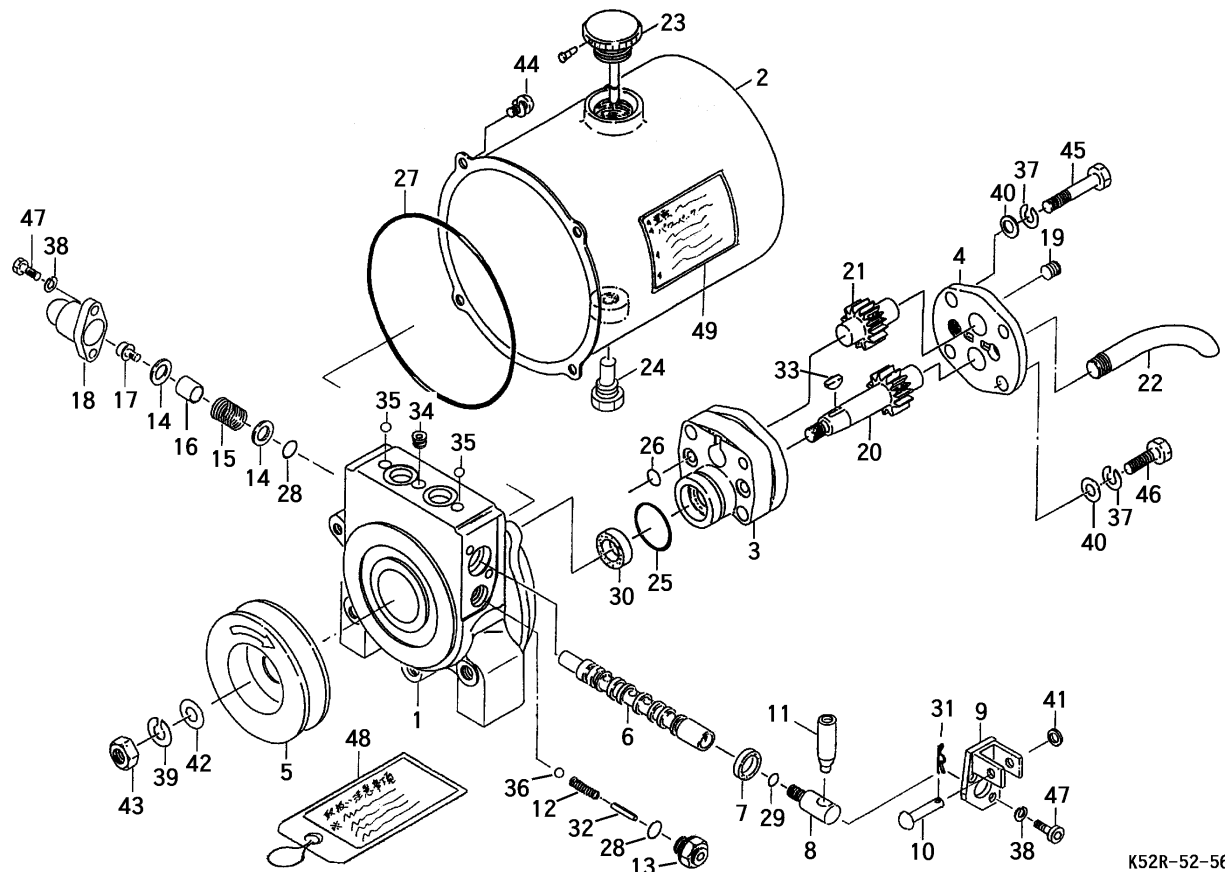


3537 6101 パッケージ HYDRAULIC PUMP



K52R-52-56

見出 NO.	部品番号 PART NO.	部品名称 PART NAME	個数 Q'ty	型 寸 DESCRIPTION	適用号機 FROM ~ UP TO SERIAL NO.	備 考 REMARKS
1	9EK52-216	ホ ー (バルブ)	1	K52-216		
2	9EK62-415	オイルタンクCOMP	1	K62-415		
3	9EK52-30284	ポンプホデー	1	K52-30284		
4	9EK52-106	ポンプカバー	1	K52-106		
5	9EK5-30586	Vプーリ	1	K5-30586		
6	9EK62-212	スプー	1	K62-212		
7	9EK32-901	オイルシール	1	K32-901		
8	9EK522-204	スプーヘッド	1	K522-204		
9	9EV10-209	ブラケット	1	V10-209		
10	9EK522-210	ピン	1	K522-210		
11	9EK522-208	レバヘッド	1	K522-208		
12	9EK23-303	圧力調整スプリング	1	K23-303		
13	9EV30-304	アジャスタキット	1	V30-304		
14	9EK62-225	ヒラサガネ	2	K62-225		
15	9EV15-206	リータンスプリング	1	V15-206		
16	9EK62-228	スヘーサー	1	K62-228		
17	9EVM15-911	ホルト(ロックアナツキフランジ)	1	VM15-911		
18	9EK522-207	バルブカバー	1	K522-207		
19	9E757G0200	シスミブラク	1	757G0200		
20	9E40502	主動キヤ	1	40502		
21	9E40503	従動キヤ	1	40503		
22	9EK1-00-006	吸引パイプ	1	K1-00-006		
23	9EK52-411	キャップ	1	K52-411		
24	9EK12D-280	マグネットブラク	1	K12D-280		
25	9E672B2032	O-リング	1	672B2032		

注記) パッケージ構成部品は、供給可能(供給不可部品を除く)ですが、組立に際して熟練した技術が必要です。パッケージASSY供給が望ましい。