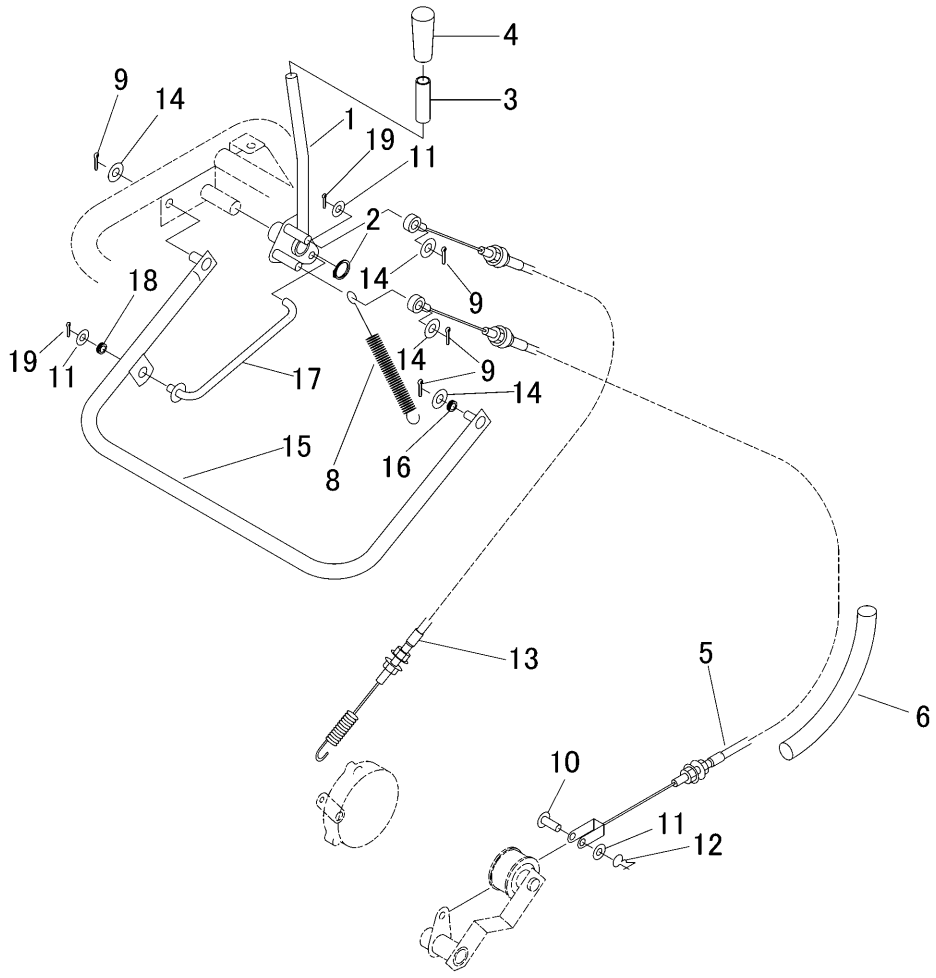


3557 310A クラッチ・ブレーキミタテ CLUTCH・BRAKE EQUIPMENT



見出 NO.	部品番号 PART NO.	部品名称	PART NAME	個数 Q'ty	型 寸 DESCRIPTION	適用号機 FROM ~ UP TO SERIAL NO.	備 考 REMARKS
1	3557 3101 000	レバ -	LEVER	1			
2	0740 0001 600	リング	RING	1	S16		
3	3544 3203 000	ビニールパイプ	PIPE	1			
4	0691 0012 251	グリップ	GRIP	1	12用赤色		
5	3557 3106 000	ワイヤー	WIRE	1			
6	3535 0025 000	コルゲートチューブ	TUBE	1			
7							
8	3513 3111 000	スプリング	SPRING	1	#156		
9	0520 0125 020	ワリピン	PIN SPLIT	4	2.5 × 20		
10	0562 0108 022	ヒラアタマピン	PIN	1	8 × 22		
11	0350 0140 818	PW	WASHER	3	8 × 18 × 1.6		
12	0523 0108 000	スナップピン	PIN SNAP	1	呼び8		
13	3557 3108 000	ワイヤー	WIRE	1			
14	0350 0141 022	PW	WASHER	4	10 × 22 × 1.6		
15	3557 3111 000	レバ -	LEVER	1			
16	0040 1301 500	グロメット	GROMMET	1	C-30-NG-79-H		
17	3545 2505 000	ロッド	PIN	1			
18	0040 1301 200	グロメット	GROMMET	1	C-30-NG-79-F		
19	0520 0125 016	ワリピン	PIN SPLIT	2	2.5 × 16		