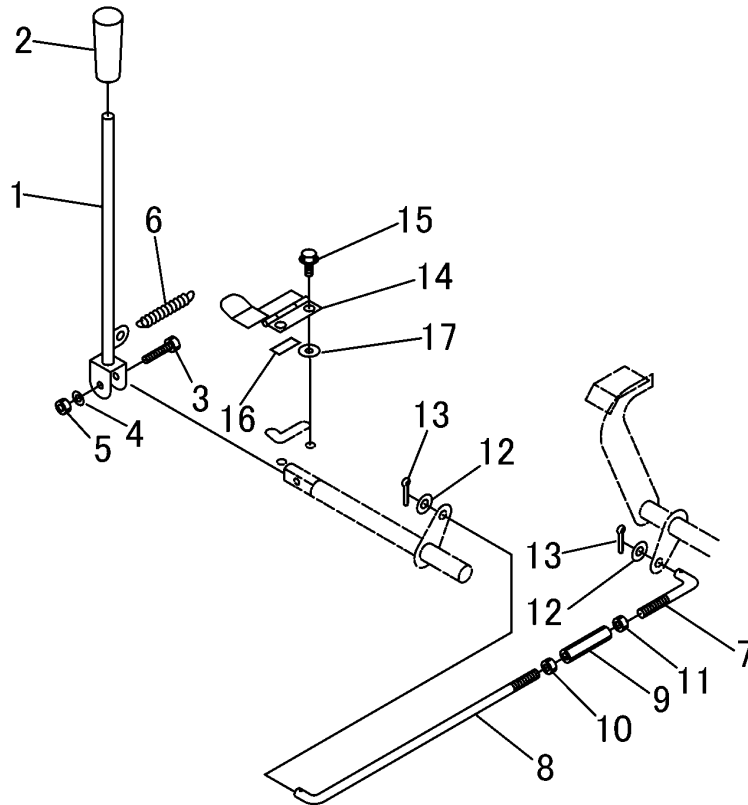


3549 350A リフトキリカエソウチクミタテ CHANGE EQUIPMENT



見出 NO.	部品番号 PART NO.	部品名称	PART NAME	個数 Q'ty	型 寸 DESCRIPTION	適用号機 FROM ~ UP TO SERIAL NO.	備 考 REMARKS
1	3549 3501 000	レバ -	LEVER	1			
2	0691 0010 250	グリップ	GRIP	1			
3	A024 0106 030	ボルト	BOLT	1	M6 x 30 x 18(8T)		
4	0350 0130 613	PW	WASHER	1	6 x 13 x 1.0		
5	A350 0106 002	ナット	NUT	1	M6		
6	3205 2005 000	スプリング	SPRING	1	#38		
7	3634 4702 000	ロッド	ROD	1	8		
8	3516 3022 000	ロッド	ROD	1	8		
9	3208 3410 000	ターンバックル	TURNBUCKLE	1	M8 x 50		
10	A301 0108 003	ナット	NUT	1	M8		
11	A301 2108 003	ナット	NUT	1	M8左		
12	0350 0140 818	PW	WASHER	2	8 x 18 x 1.6		
13	0520 0125 020	ワリピン	PIN SPLIT	2	2.5 x 20		
14	3549 3517 000	ストッパ	STOPPER	1			
15	K700 0106 016	ボルト	BOLT	2	M6 x 16(7T)		
16	3537 1325 000	インシュレータ	INSULATOR	1			
17	0350 0140 618	PW	WASHER	2	6 x 18 x 1.6		