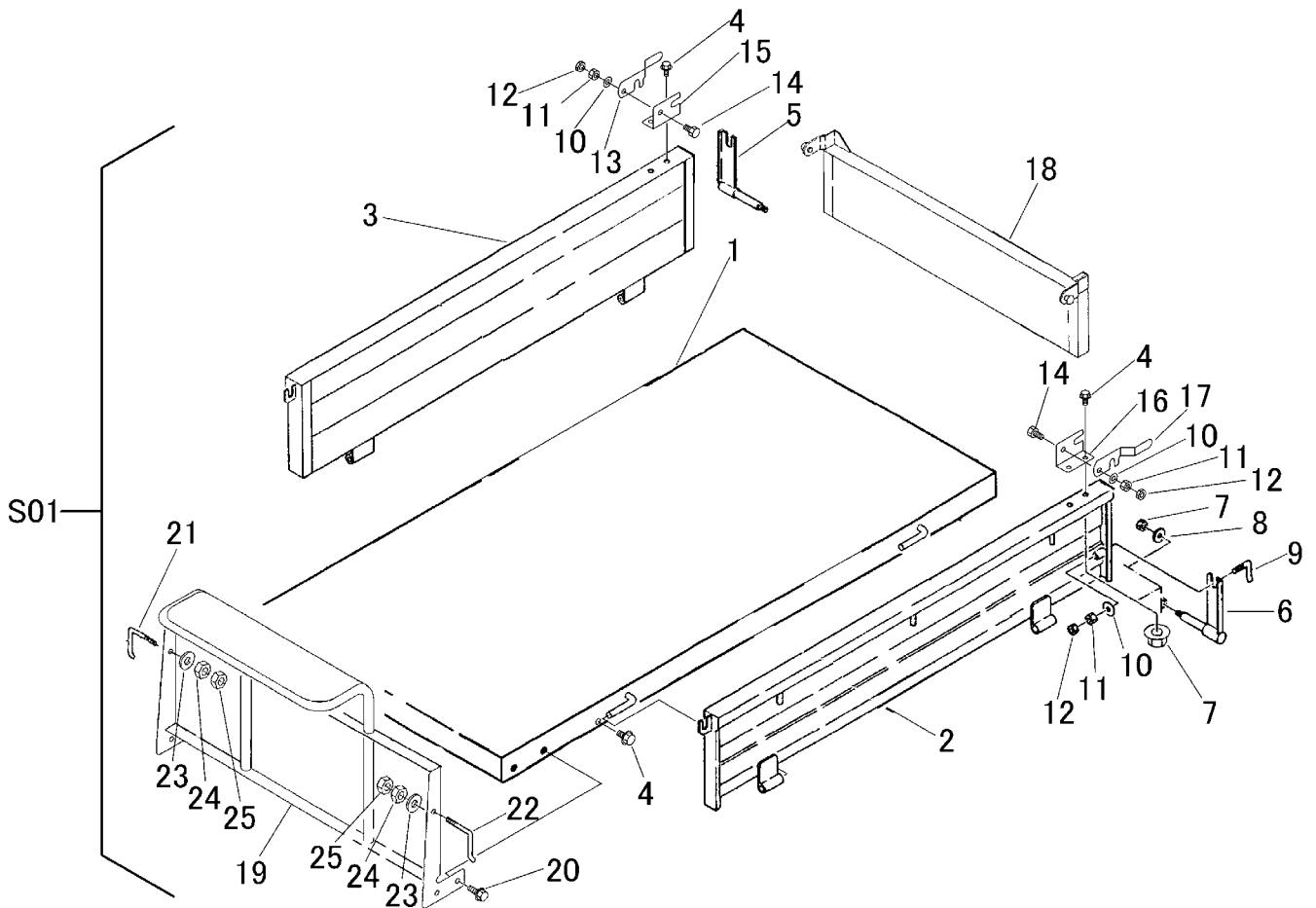


3557 9903 ワゴンセット(箱型三方開) WAGON SET



見出 NO.	部品番号 PART NO.	部品名称	PART NAME	個数 Q'ty	型 寸 DESCRIPTION	適用号機 FROM ~ UP TO SERIAL NO.	備考 REMARKS
S01	3557 9903 000	ワゴンセット	WAGON set	1			
1	3557 4001 000	フレーム	FRAME	1			
2	3544 4601 000	サイドゲートR	SIDE GATE	1			
3	3544 4615 000	サイドゲートL	SIDE GATE	1			
4	K110 0108 016	Fボルト	BOLT	6	M8×16(4T)		
5	3606 4709 000	バックホキョウR	BRACKET	1			
6	3606 4711 000	バックホキョウL	BRACKET	1			
7	F301 0108 000	Fナット	NUT	6	M8		
8	0350 0140 822	PW	WASHER	2	8×22×1.6		
9	3407 4226 000	ホキョウトメガネ	BOLT	2	10		
10	0350 0141 022	PW	WASHER	4	10×22×1.6		
11	A301 0110 001	ナット	NUT	4	M10(1種)		
12	A301 0110 003	ナット	NUT	4	M10(3種)		
13	3718 4231 000	ロック	LOCK	1			
14	A110 0110 030	ボルト	BOLT	2	M10×30		
15	3408 4231 000	カケガネトリツケR	BRACKET	1			
16	3408 4232 000	カケガネトリツケL	BRACKET	1			
17	3718 4232 000	ロック	LOCK	1			
18	3544 4701 000	ゲート	GATE	1			
19	3544 4851 000	パネル	PANEL	1			
20	K110 0108 016	Fボルト	BOLT	5	M8×16(4T)		
21	3407 4107 000	ドアカケガネR	BOLT	1	9.5		
22	3407 4108 000	ドアカケガネL	BOLT	1	9.5		
23	0350 0141 022	PW	WASHER	2	10×22×1.6		
24	A301 0110 001	ナット	NUT	2	M10(1種)		
25	A301 0110 003	ナット	NUT	2	M10(3種)		