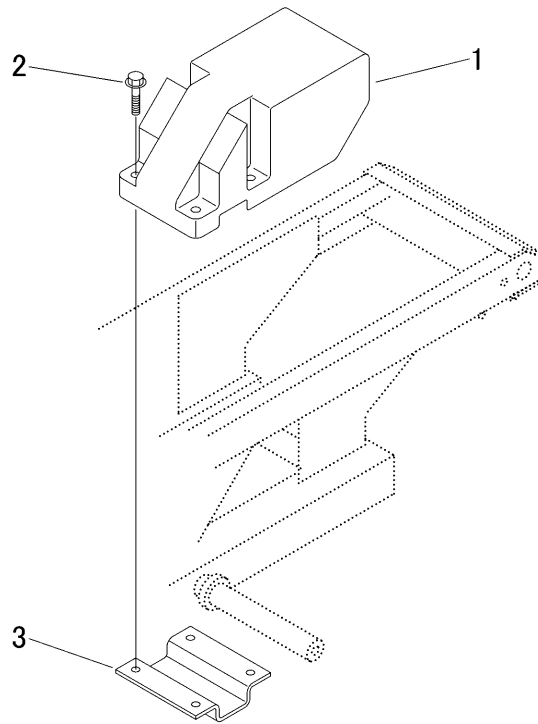


3557 900A オプションイッシキ OPTION EQUIPMENT



見出 NO.	部品番号 PART NO.	部品名称	PART NAME	個数 Q'ty	型 寸 DESCRIPTION	適用号機 FROM ~ UP TO SERIAL NO.	備 考 REMARKS
1	3557 9002 000	ウエイト	WEIGHT	1			
2	3557 9003 000	ブラケット	BRACKET	1			
3	K814 0108 045	ボルト	BOLT	4	M8 x 45(8T)		