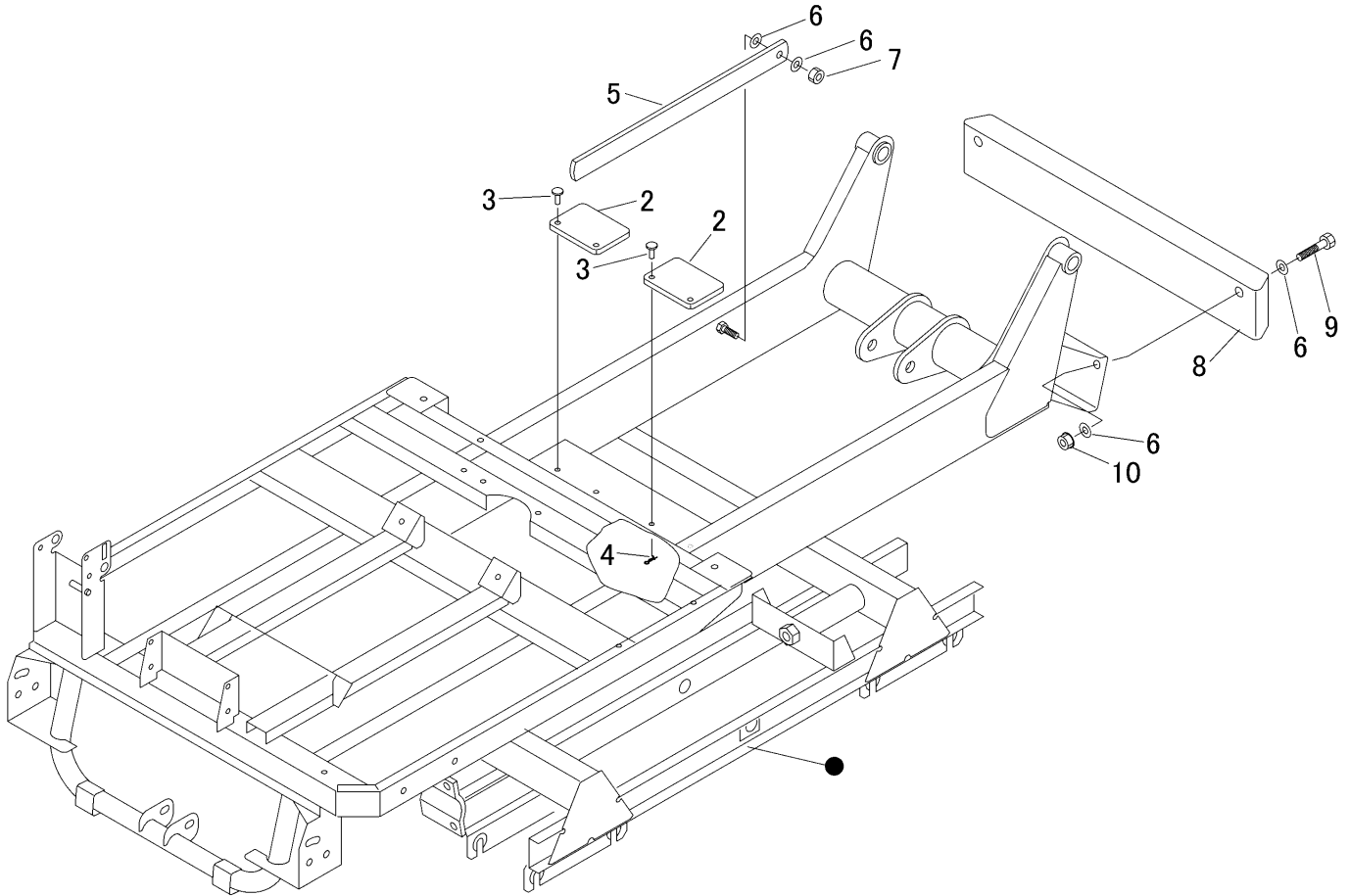


3570 100A フレーム（ダンプ） FRAME (Dumping)



見出	部品番号	部品名称		個数	型 寸	互	適用号機	備 考
NO.	PART NO.	PART NAME	Q'ty	DESCRIPTION	R/P	FROM ~ UP TO SERIAL NO.	REMARKS	
2	3677 1141 000	ラバー	RUBBER	2				
3	0562 0108 022	ヒアタマピン	PIN	4	φ8×22			
4	0523 0108 000	スナップピン	PIN SNAP	4	8			
5	3570 1091 000	プレート	PLATE	1				
6	0350 0151 226	PW	WASHER,PLAIN	6	12×26×2.3			
7	A351 0112 002	Uナット	U-NUT	1	M12			
8	3611 8001 000	バランスウエイト	WEIGHT	1				
9	A114 0112 060	ボルト	BOLT	2	M12×60			
10	F301 0112 000	Fナット	NUT	2	M12			