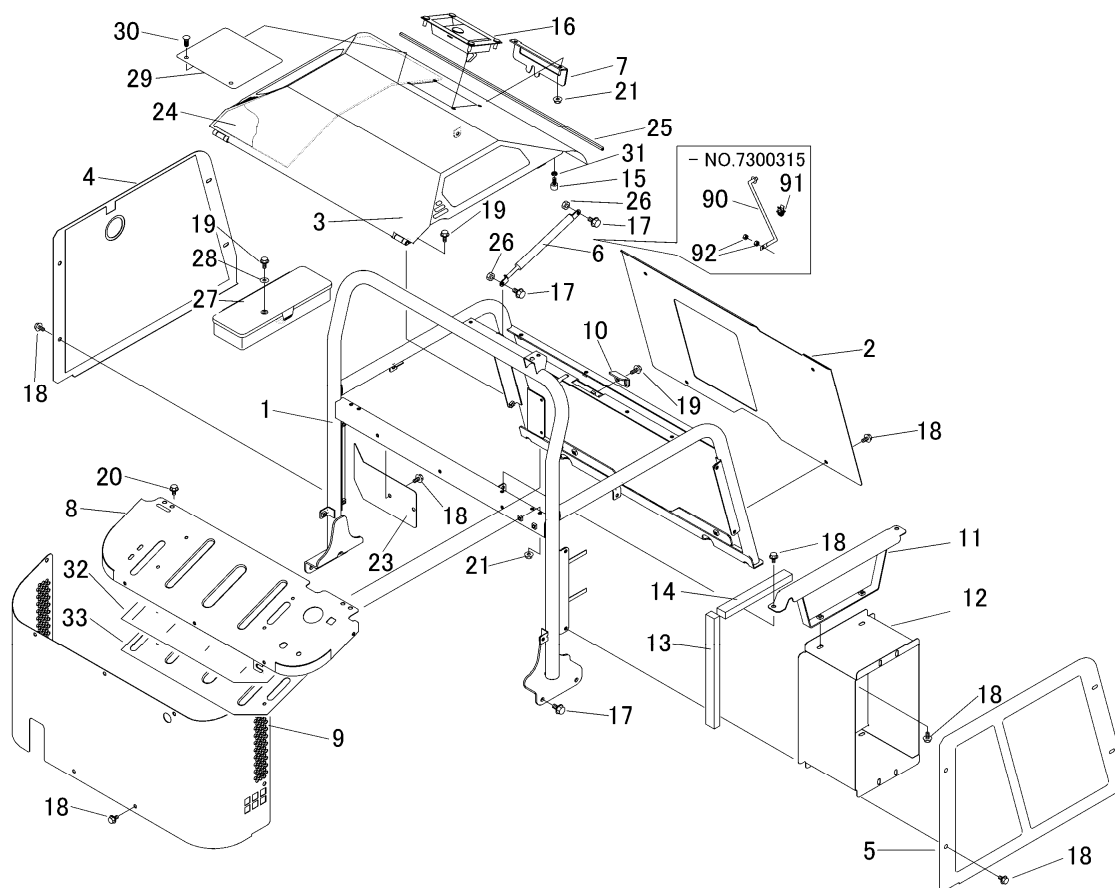


3570 120A カバー ( ダンプ ) COVER ( Dumping )



見出 NO.	部品番号 PART NO.	部品名称 PART NAME	個数 Q'ty	型 寸 DESCRIPTION	互 換 性 R/P	適用号機 FROM ~ UP TO SERIAL NO.	備 考 REMARKS
1	3570 1201 000	ハンドレール	1	HANDRAIL		~NO.7300315	
1	3570 1201 001	ハンドレール	1	HANDRAIL	D	NO.7300316~NO.7300603	
1	3570 1201 002	ハンドレール	1	HANDRAIL	D	NO.7300604~	
2	3570 1214 000	カバー	1	COVER		~NO.7300105	
2	3570 1214 001	カバー	1	COVER	C	NO.7300106~	
3	3570 1215 000	カバー	1	COVER		~NO.7300315	
3	3570 1215 001	カバー	1	COVER	D	NO.7300316~	
4	3570 1221 000	カバー	1	COVER			
5	3570 1222 000	カバー	1	COVER			
6	3655 1838 000	ガススプリング	1	SPRING,GAS	D	NO.7300316~	
7	3570 1259 000	プレート	1	PLATE	D	NO.7300316~NO.7300603	
7	3570 1259 001	プレート	1	PLATE	D	NO.7300604~	
8	3570 1236 000	パネル	1	PANEL		~NO.7300493	
8	3570 1236 001	パネル	1	PANEL	D	NO.7300494~	
9	3570 1237 000	プレート	1	PLATE		~NO.7300389	
9	3570 1237 001	プレート	1	PLATE	D	NO.7300390~	
10	3570 1241 000	プレート	1	PLATE			
11	3570 1242 000	ブラケット	1	BRACKET			
12	3570 1245 000	ブラケット	1	BRACKET			
13	3570 1246 000	エプトシーラー	2	INSULATOR			
14	3570 1248 000	インシュレータ	2	INSULATOR			
15	3606 4024 000	ホウオンゴム	2	RUBBER	B-7	~NO.7300493	
15	3668 1335 000	ホルト(ゴムツキ)	2	BOLT	D	NO.7300494~	
16	3570 1255 000	ラッチ	1	LATCH			
17	K710 0110 020	Fホルト	8	BOLT	M10×20(7T)		

