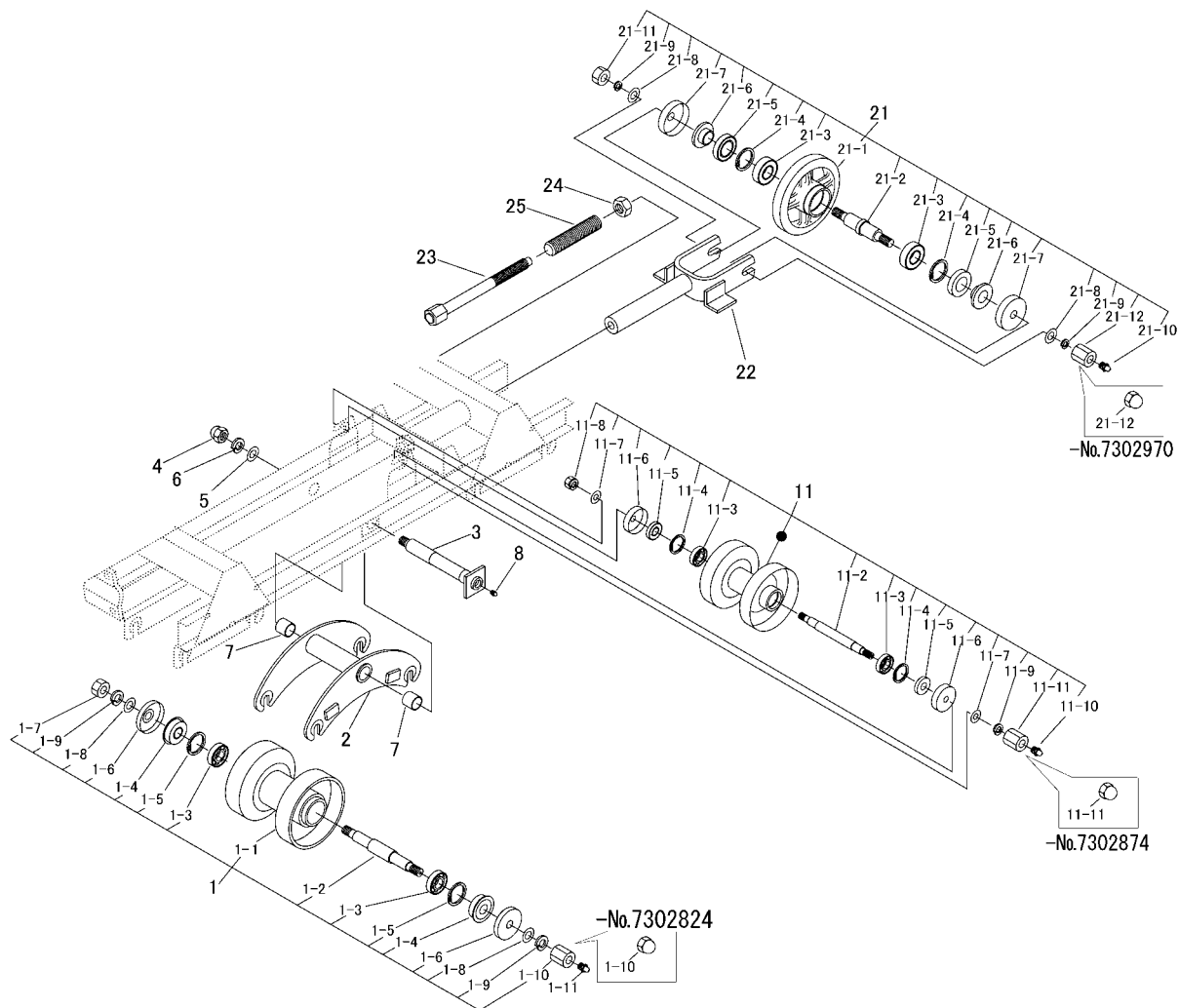
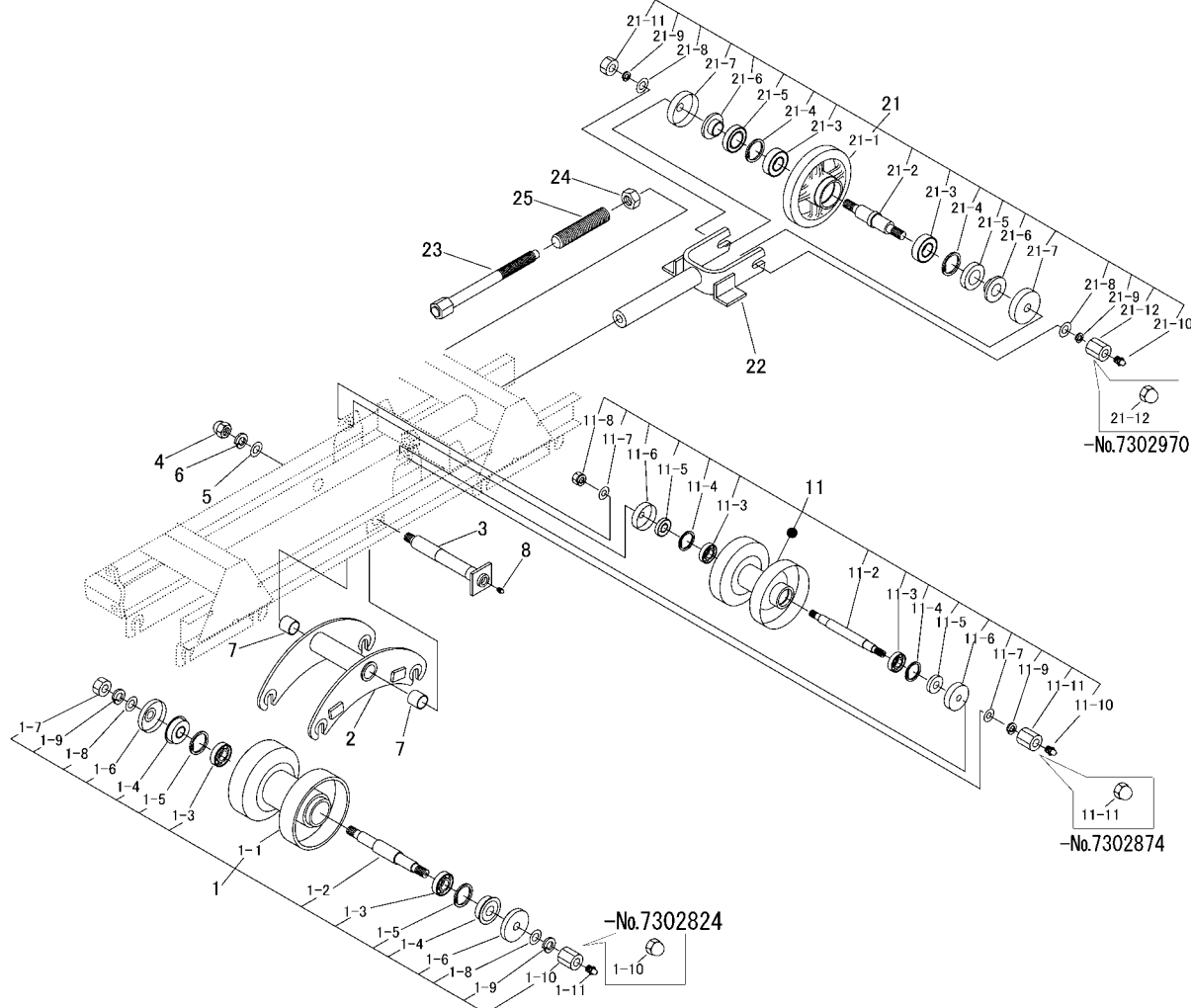


3570 210A テンリン・ユウドウリン ROLLER・IDLER



見出 NO.	部品番号 PART NO.	部品名称 PART NAME	個数 Q'ty	型 寸 DESCRIPTION	互 換 性 R/P	適用号機 FROM ~ UP TO SERIAL NO.	備 考 REMARKS
1	36432101000	テンリンASSY	ROLLER ASSY	12		-No.7302824	
1	35702102000	テンリンASSY	ROLLER ASSY	12		A No.7302825-	
1-1	36432103000	テンリン	ROLLER	12			
1-2	36432107000	テンリンジク	SHAFT	12			
1-3	07500062040	ベアリング	BEARING	24	6204		-No.7302824
1-3	07510062040	ベアリング	BEARING	24	6204	A	No.7302825-
1-4	36112113011	オイルシール	OIL SEAL	24			
1-5	07410004700	Cリング	RING	24	H47		
1-6	36112114011	テンリンキャップB	CAP B	24			
1-7	A3000114001	ナット	NUT	12	M14		
1-8	03500161430	PW	WASHER, PLAIN	24	14 × 30 × 3.0		
1-9	A3600101402	SW	WASHER, SPRING	24	M14		
1-10	A3400131402	フクロナット	NUT	12	M14		-No.7302824
1-10	36112106000	効ナット	NUT	12	M14	A	No.7302825-
1-11	A6500100600	グリスニップル	NIPPLE GREASE	12			No.7302825-
2	35702105000	ブラケット	BRACKET	2			
3	35702111000	シャフト	SHAFT	2			
4	A3400131602	フクロナット	NUT	2	M16		
5	03500161630	PW	WASHER, PLAIN	2	16 × 30 × 3.0		
6	A3600101602	SW	WASHER	2	M16		
7	07970252825	ブッシュ	BUSH	4	25 × 28 × 25		
8	A6500100600	グリスニップル	NIPPLE GREASE	2	A-M6		
11	35702201000	アッパローラAssy	ROLLER ASSY	2			
11-2	36672205000	シャフト	SHAFT	2			

3570 210A テンリン・ユウドウリン ROLLER・IDLER



見出 NO.	部品番号 PART NO.	部品名称 PART NAME	個数 Q'ty	型 寸 DESCRIPTION	互 換 性 R/P	適 用 号 機 FROM ~ UP TO SERIAL NO.	備 考 REMARKS
11-3	07500562023	ベアリング	4	6202DU			
11-4	07410003500	Cリング	4	H35			
11-5	08400015357	オイルシール	4	KEY-15×35×7			
11-6	36112203000	シジテンリンキャップ	4				
11-7	03500151226	PW	4	12×26×2.3			
11-8	H3010112001	Sナット	2	M12			
11-9	A3600101202	SW	2	M12			
11-10	A6500100600	グリースニップル	2	A-M6			
11-11	35702206000	フクロナット	2			-No.7302874	
11-11	36112204000	シジテンリンシメツケナット	2		A	No.7302875-	
21	35702301000	ユウトウリンAssy	2				
21-1	36112301000	ユウトウリン	2				
21-2	36112302000	ユウトウリンシク	2				
21-3	07500562053	ベアリング	4	6205DU			
21-4	07410005200	Cリング	4	H52			
21-5	08401305211	オイルシール	4	UE30×52×11			
21-6	36112303000	スリーブ	4				
21-7	36112304000	ユウトウリンカバー	4				
21-8	03500161630	PW	4	16×30×3.0			
21-9	A3600101602	SW	4	M16			
21-10	A6500100600	グリースニップル	2	A-M6			
21-11	A3000116001	ナット	2	M16			
21-12	35702306000	フクロナット	2			-No.7302970	
21-12	36112305000	ユウトウリンシメツケナット	2		A	No.7302971-	
22	36272405000	ユウトウリンフォーク	2			-No.7300070	
22	35702311000	ユウトウリンフォーク	2		C	No.7300071-	
23	36292405000	クローラハリボルト	2				
24	A3000120001	ナット	2	M20			
25	36472412000	ジャバラパイプ	2				