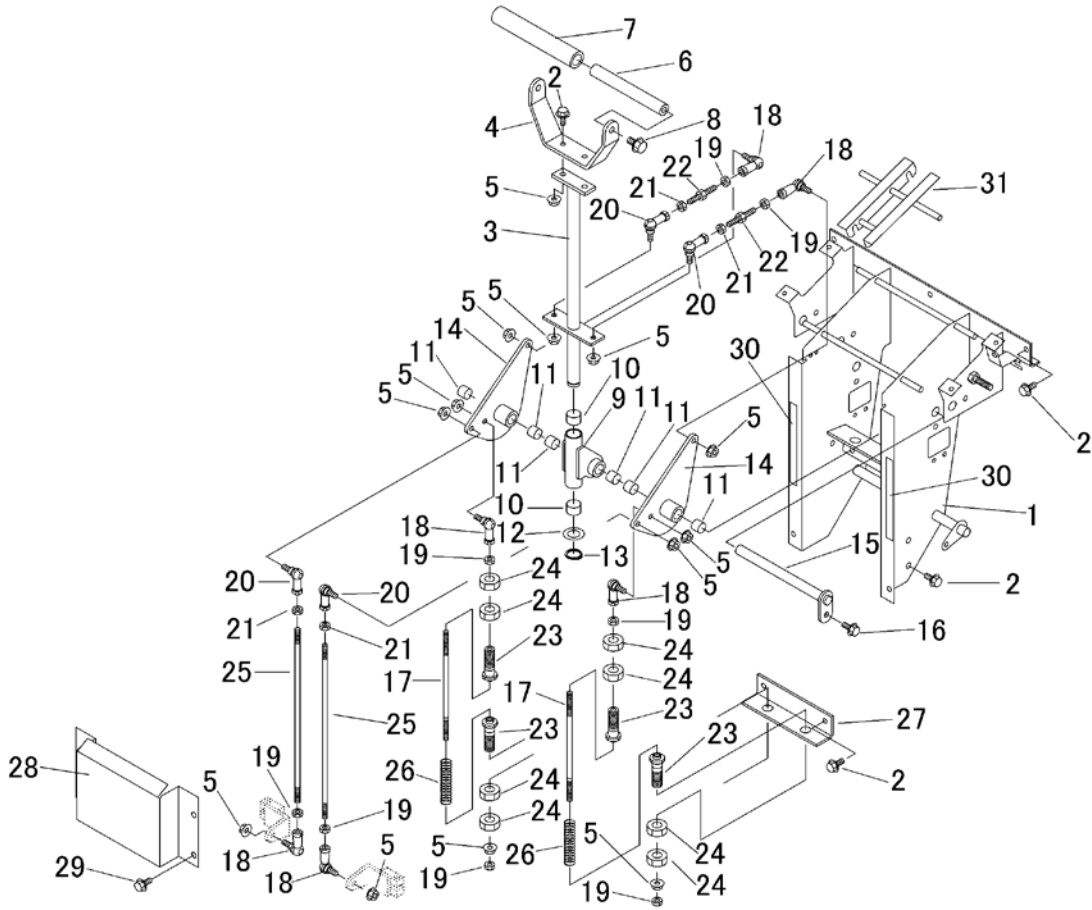


見出	部品番号	部品名称		個数	型 寸	互換性	適用号機	備考
NO.	PART NO.	PART NAME	Q'ty	DESCRIPTION	R/P	FROM ~ UP TO SERIAL NO.	REMARKS	
1	3570 3001 001	サポ <sup>○</sup> ート	SUPPORT	1				
2	K710 0108 020	Fボ <sup>○</sup> ルト	BOLT	11	M8×20(7T)			
3	3570 3015 000	レバ <sup>○</sup> ー	LEVER	1				
4	3570 3021 000	レバ <sup>○</sup> ー	LEVER	1				
5	F301 0108 000	Fナ <sup>○</sup> ット	NUT	16	M8			
6	3570 3023 000	ピ <sup>○</sup> ン	PIN	1				
7	3570 3024 100	グ <sup>○</sup> リップ	GRIP	1				
8	K710 0110 020	Fボ <sup>○</sup> ルト	BOLT	2	M10×20(7T)			
9	3570 3025 000	リン <sup>○</sup> ク	LINK	1				
10	0796 0202 315	DUブ <sup>○</sup> ツシュ	BUSHING	2	20×23×15			
11	0796 0161 815	DUブ <sup>○</sup> ツシュ	BUSH	6	16×18×15			
12	0350 0162 034	PW	WASHER, PLAIN	1	20×34×3.2			
13	0740 0002 000	Cリン <sup>○</sup> グ	RING	1	S20			
14	3570 3031 000	リン <sup>○</sup> ク	LINK	2				
15	3570 3035 000	ピ <sup>○</sup> ン	PIN	1				
16	K110 0108 016	Fボ <sup>○</sup> ルト	BOLT	1	M8×16(4T)			
17	3570 3042 000	ボ <sup>○</sup> ルト	BOLT	2				
18	3408 5008 000	リン <sup>○</sup> クボ <sup>○</sup> ール	JOINT, BALL	6	M8			
19	A301 0108 003	ナ <sup>○</sup> ット	NUT	10	M8			
20	3522 4341 000	リン <sup>○</sup> クボ <sup>○</sup> ール	LINK BALL	4	M8L			
21	A301 2108 003	ナ <sup>○</sup> ット	NUT	4	M8 L			
22	3672 4625 000	タイ <sup>○</sup> ロッド	TIE ROD	2				
23	3570 3041 000	ボ <sup>○</sup> ルト	BOLT	4	M16×50			
24	A300 0116 003	ナ <sup>○</sup> ット	NUT	8	M16			
25	3570 3038 000	ボ <sup>○</sup> ルト	BOLT	2				



見出	部品番号	部品名称		個数	型 寸	互換性	適用号機	備 考
NO.	PART NO.	PART NAME		Q'ty	DESCRIPTION	R/P	FROM ~ UP TO SERIAL NO.	REMARKS
26	3633 4358 000	スプリング	SPRING	2	#178			
27	3570 3045 000	プレート	PLATE	1				
28	3570 3048 000	カバー	COVER	1				
29	K710 0108 012	Fボルト	BOLT	4	M8×12(7T)			
30	5313 1066 000	エプトシーラ	RUBBER	2				
31	3570 3051 000	ストップ	STOPPER	1				Parts for CE Making