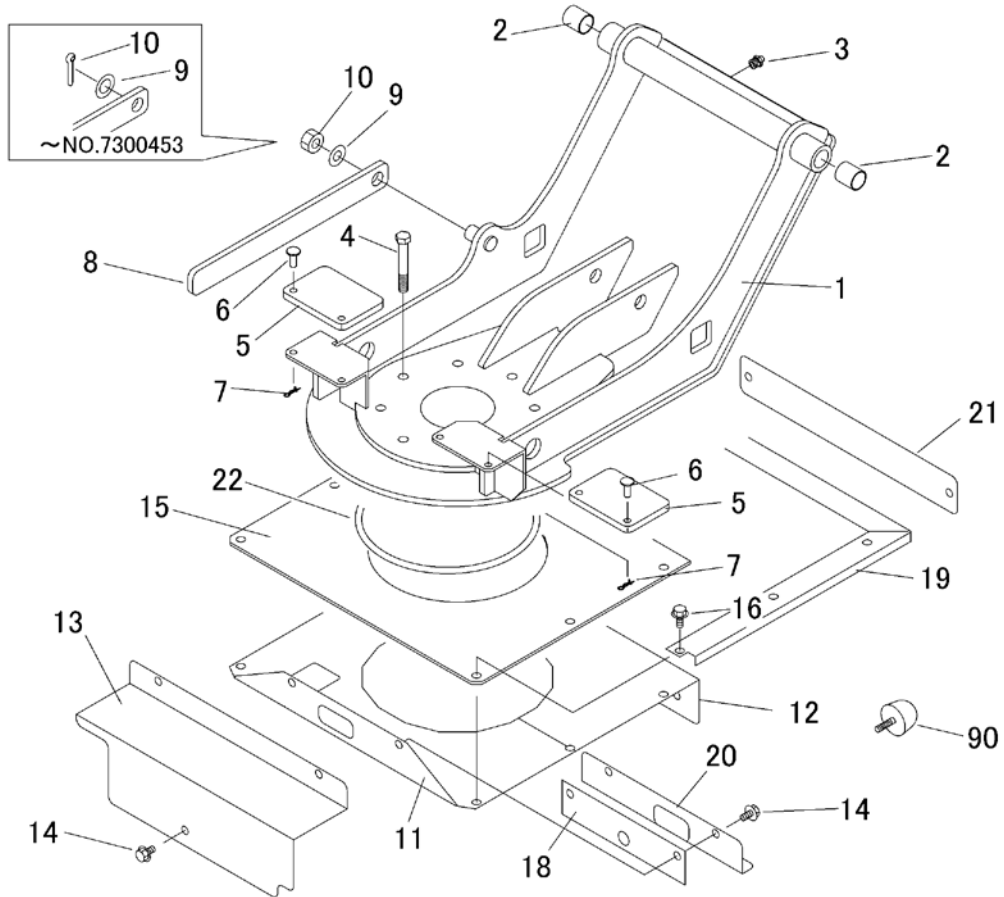


3570 460A ターンテーブル (回転ダンプ)  
Turn Table (Slewing & Dumping)



見出	部品番号	部品名称		個数	型 寸	互換性	適用号機	備 考
NO.	PART NO.	PART NAME		Q'ty	DESCRIPTION	R/P	FROM ~ UP TO SERIAL NO.	REMARKS
1	3570 4601 000	フレーム	FRAME	1				
2	0797 0252 830	ブッシュ	BUSH	2	25x28x30			
3	A650 0100 600	グリーンニップル	NIPPLE GREEN	1	A-M6			
4	A034 0112 080	ボルト8T	BOLT	8	M12×80			
5	3677 1141 000	ラバー	RUBBER	2				
6	0562 0108 022	ヒラアタマピン	PIN	4	φ8×22			
7	0523 0108 000	スナップピン	PIN SNAP	4	8			
8	3570 4621 000	プレート	PLATE	1				
9	0350 0162 034	PW	WASHER	1	20×34×3.2		- NO.7300453	
9	0350 0161 430	PW	WASHER	1	14×30×3.2	D	NO.7300454 -	
10	0520 0140 040	ワリピン	PIN SPLIT	1	4.0×40		- NO.7300453	
10	A350 0114 001	ナット	NUT	1	M14	D	NO.7300454 -	
11	3570 4623 000	プレート	PLATE	1				
12	3570 4625 000	プレート	PLATE	1				
13	3570 4628 000	プレート	PLATE	1				
14	K110 0108 016	Fボルト	BOLT	7	M8×16(4T)			
15	3570 4631 000	ゴムタ	RUBBER	1				
16	K710 0108 020	Fボルト	BOLT	6	M8×20(7T)			
18	3570 4632 000	ゴムタ	RUBBER	1				
19	3570 4633 000	プレート	PLATE	1				
20	3570 4635 000	プレート	PLATE	1				
21	3570 4636 000	プレート	PLATE	1				
22	0830 1102 350	リング	RING	1	P-235			
90	3661 1661 000	ストッパー	STOPPER	2		D	NO.7301003 -	