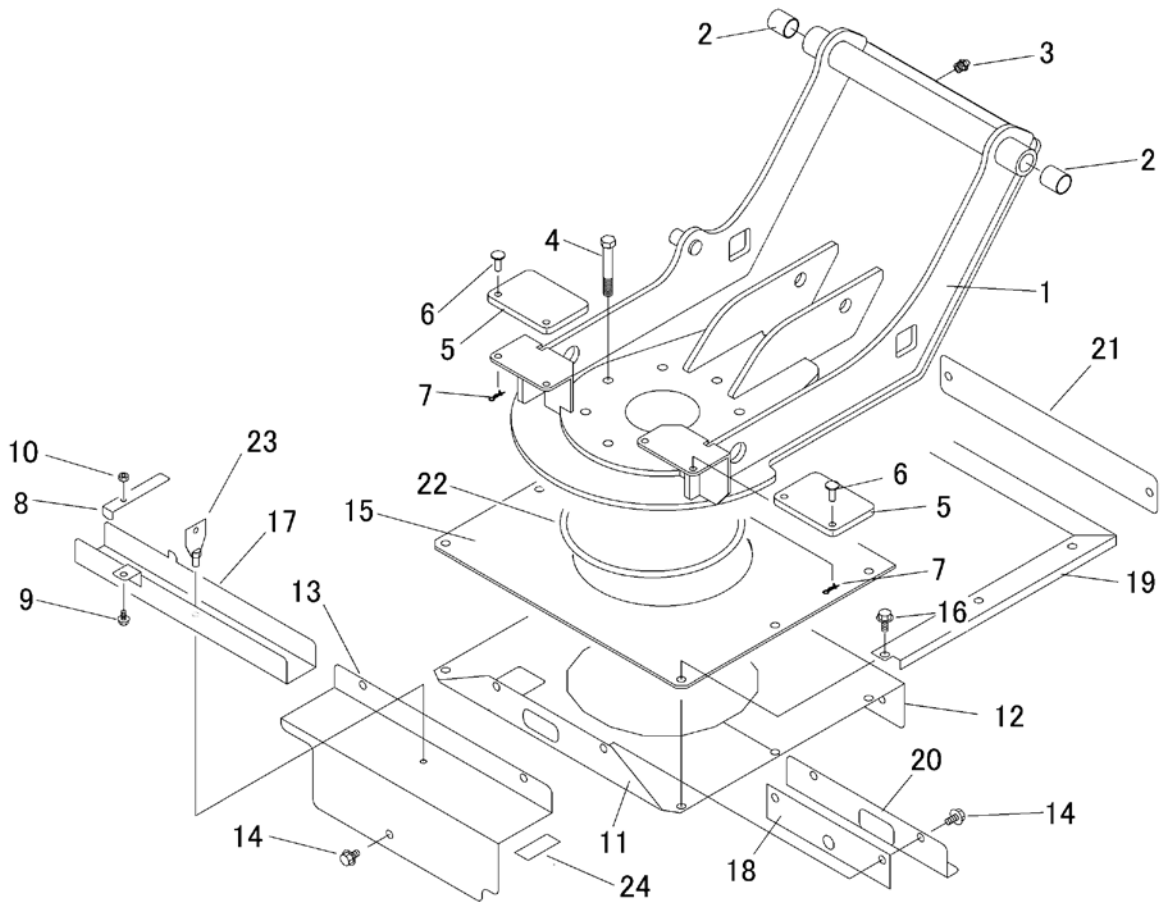


3570 460B ターンテーブル (回転ダンプ) CE
Turn Table (Slewing & Dumping CE)



見出	部品番号	部品名称		個数	型 寸	互	適 用 号 機	備 考
NO.	PART NO.	PART NAME	Q'ty	DESCRIPTION	R/P	FROM ~ UP TO SERIAL NO.	REMARKS	
1	3570 4601 000	フレーム	FRAME	1				
2	0797 0252 830	ブッシュ	BUSH	2	25*28*30			
3	A650 0100 600	グリースニップル	NIPPLE GREASE	1	A-M6			
4	A034 0112 080	ボルト8T	BOLT	8				
5	3677 1141 000	ラバー	RUBBER	2				
6	0562 0108 022	ヒラアタマピン	PIN	4	8*22			
7	0523 0108 000	スナップピン	PIN SNAP	4	8			
8	5234 4839 000	プレート	PLATE	1				
9	K700 0106 014	Fボルト	BOLT	1	M6*14(7T)			
10	A350 0106 002	ナット	NUT	1				
11	3570 4623 000	プレート	PLATE	1				
12	3570 4625 000	プレート	PLATE	1				
13	3570 4629 000	プレート	PLATE	1				
14	K110 0108 016	Fボルト	BOLT	7	M8*16			
15	3570 4631 000	ゴム垫	RUBBER	1				
16	K710 0108 020	Fボルト	BOLT	6	M8*20(7T)			
17	5234 4834 000	ストップバー	PLATE	1				
18	3570 4632 000	ゴム垫	RUBBER	1				
19	3570 4633 000	プレート	PLATE	1				
20	3570 4635 000	プレート	PLATE	1				
21	3570 4636 000	プレート	PLATE	1				
22	0830 1102 350	Oリング	O-RING	1				
23	3570 4637 000	ボルト	BOLT	1				
24	3537 1325 000	インシュレータ	INSULATOR	2				