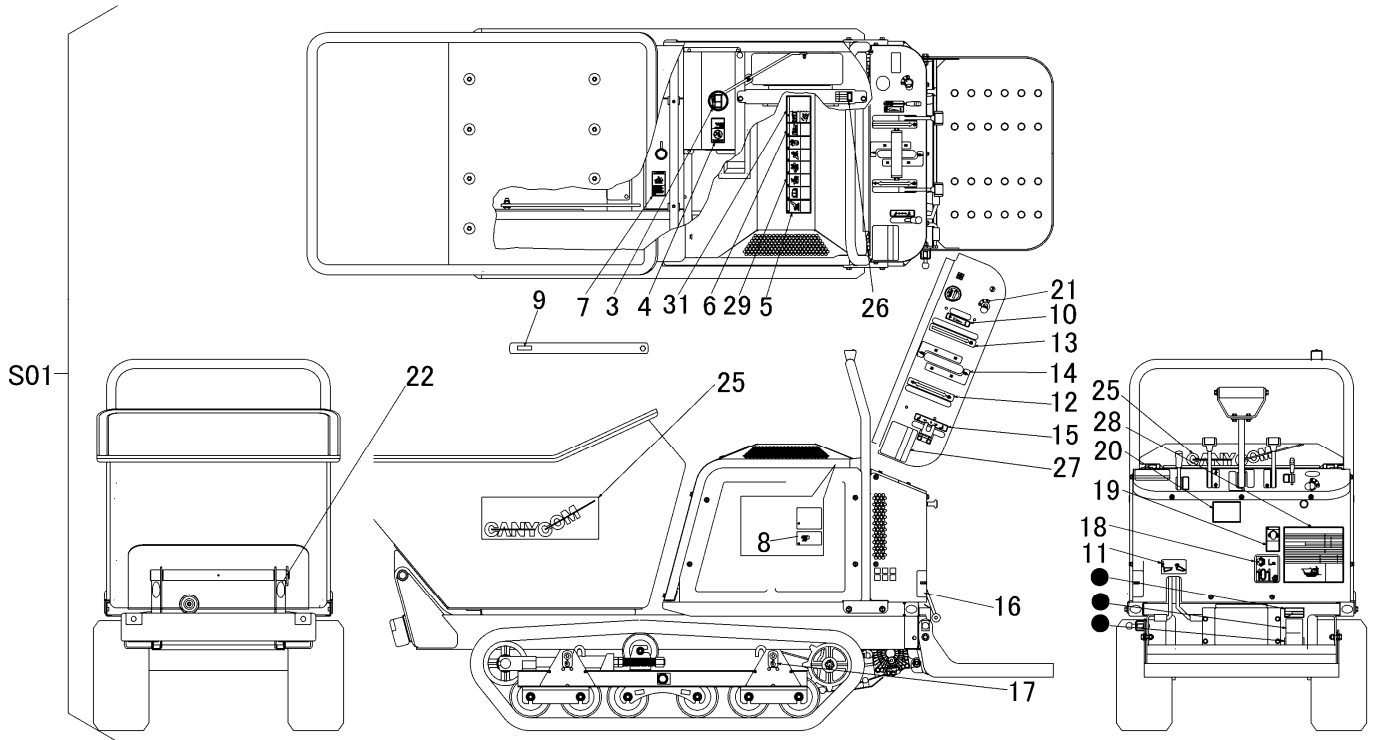


3570 540A マーク (CE・プラスチック・ダンプ)
 MARK (CE・PLASTIC・Dumping)



見出	部品番号	部品名称		個数	型 寸	互 換 性	適用号機	備 考
NO.	PART NO.	PART NAME	Q'ty	DESCRIPTION	R/P	FROM ~ UP TO SERIAL NO.	REMARKS	
S01	3570 540A 000	マークセット	MARK set	1				CE Dumping
3	5321 5016 000	マーク	MARK	1				
4	3667 5062 000	マーク	MARK	1				
5	3667 5063 000	マーク	MARK	1				
6	3667 5064 000	マーク	MARK	1				
7	3667 5066 000	マーク	MARK	1				
8	3667 5068 000	マーク	MARK	1				
9	3649 6027 000	ニダイラッカボウシホウ	MARK	1				
10	3570 5013 000	マーク	MARK	1				
11	3570 5014 000	マーク	MARK	1				
12	3570 5015 000	マーク	MARK	1				
13	3570 5016 000	マーク	MARK	1				
14	3570 5017 000	マーク	MARK	2				
15	3570 5019 000	マーク	MARK	1				
16	3570 5421 000	マーク	MARK	1				
17	5229 5026 000	マーク	MARK	4				
18	3550 6519 000	マーク	MARK	1				
19	3654 6028 000	イヤーマフ	MARK	1				
20	3570 5425 000	マーク	MARK	1				
21	5305 5321 000	マーク	MARK	1				
22	3649 1099 000	リフレクター	MARK	2			~NO.7300493	
22	3654 6003 000	ハンジャシート	MARK	2		D	NO.7300494~	
25	3670 5028 000	マーク	MARK	3				
26	3570 5032 000	マーク	MARK	1				
27	3570 5034 000	マーク	MARK	1				
28	3570 5435 000	マーク	MARK	1				
29	3667 5061 000	マーク	MARK	1				
31	3570 5438 000	マーク	MARK	1				