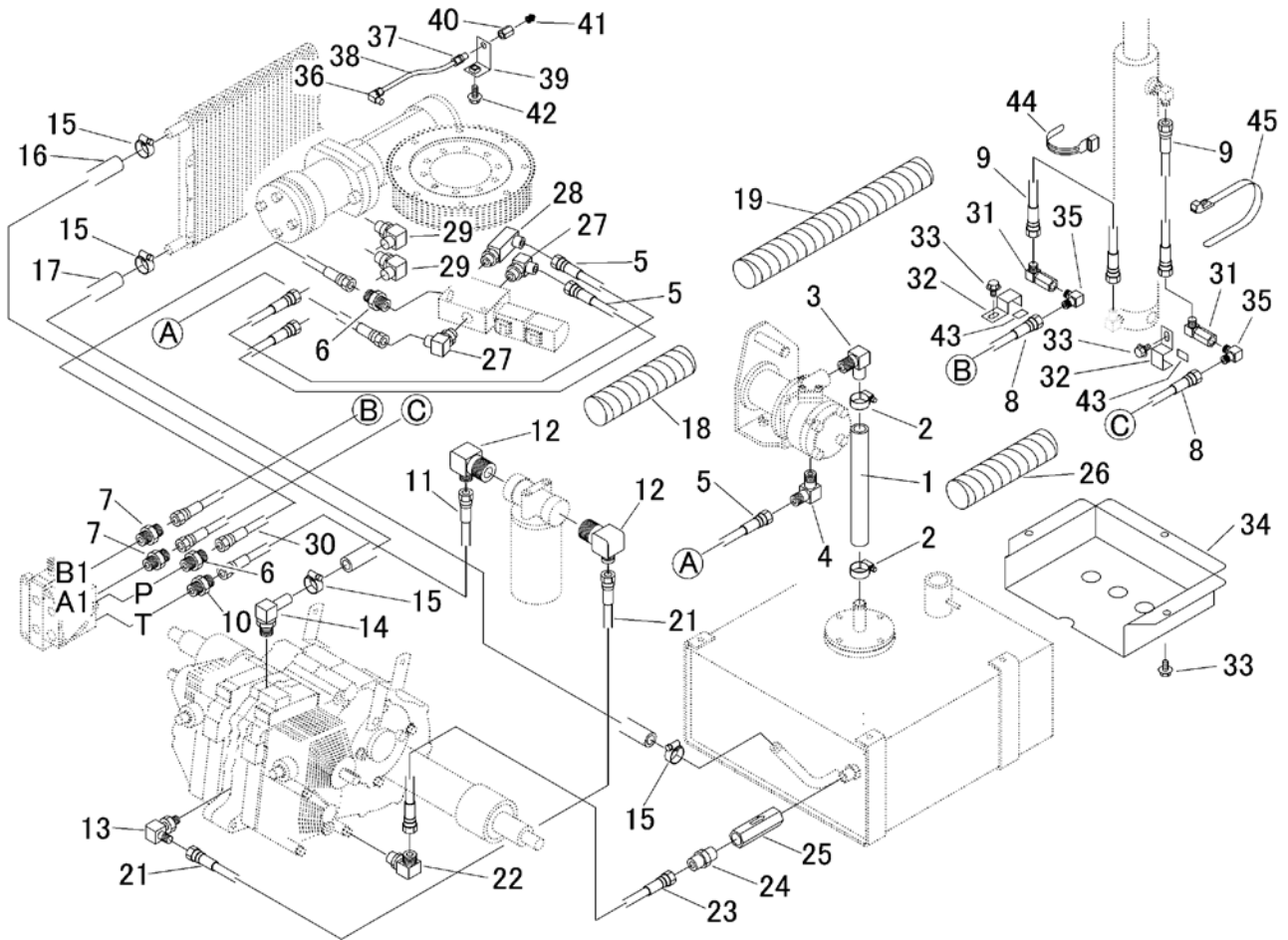


見出	部品番号	部品名称		個数	型 寸	互換性	適用号機	備 考
NO.	PART NO.	PART NAME		Q'ty	DESCRIPTION	R/P	FROM ~ UP TO SERIAL NO.	REMARKS
1	3570 6201 000	ホース	HOSE	1				
2	3640 6009 000	バンド	CLAMP	2				
3	3570 6203 000	アダプタ	ADAPTER	1				
4	3661 6122 000	エルボ	ADAPTER	1				
5	3661 6178 000	ホース	HOSE	3				
6	5116 6103 000	アダプタ	ADAPTER	2				
7	3663 6266 000	アダプタ	ADAPTER	2				
8	3570 6207 000	ホース	HOSE	2				
9	3661 6168 000	ホース	HOSE	2				
10	3663 6265 000	ストレート	ADAPTER	1				
11	3570 6217 000	ホース	HOSE	1				
12	3570 6218 000	アダプタ	ADAPTER	2				
13	3661 6137 000	サツキエルボ	ELBOW	1				
14	3676 6124 000	アダプタ	ADAPTER	1				
15	3308 2114 000	バンド	BAND	4	19-28			
16	5321 2067 000	ホース	HOSE	1				
17	5310 2064 000	ホース	HOSE	1				
18	3635 5023 000	フラマー	CLAMP	2				
19	5108 4823 000	フラマー	TUBE	2				
21	3570 6219 000	ホース	HOSE	1				
22	3673 6111 000	サツキエルボ	ADAPTER	1				
23	3570 6221 000	ホース	HOSE	1				
24	3655 5128 000	アダプタ	ADAPTER	1				
25	3570 6225 000	バルブ	VALVE	1				

3570 660A ユアツハイカン (回転ダンプ)
 HYDRAULIC LINE (Slewing & Dumping)



見出	部品番号	部品名称		個数	型 寸	互換性	適用号機	備 考
NO.	PART NO.	PART NAME		Q'ty	DESCRIPTION	R/P	FROM ~ UP TO SERIAL NO.	REMARKS
26	3408 5106 000	プラマー	TUBE	4				
27	5321 2073 000	アダプタ	ADAPTER	2				
28	3570 6631 000	アダプタ	ADAPTER	1				
29	3570 6632 000	アダプタ	ADAPTER	2				
30	3570 6633 000	ホース	HOSE	1				
31	3677 6343 000	ジョイント	JOINT	2				
32	3570 6635 000	プレート	PLATE	2				
33	K110 0108 016	Fボルト	BOLT	5	M8×16(4T)			
34	3570 6638 000	プレート	PLATE	1				
35	3611 7302 000	エルボ	ADAPTER	2				
36	5116 4196 000	アダプタ	ADAPTER	1				
37	5116 4197 000	アダプタ	ADAPETER	1				
38	3570 6641 000	ホース	HOSE	1				
39	3570 6642 000	ブラケット	BRACKET	1				
40	3570 6645 000	ソケット	ADAPTER	1				
41	A650 3100 300	グリスニップル	NIPPLEGREASE	1	A-PT1/8			
42	K710 0108 020	Fボルト	BOLT	1	M8×20(7T)			
43	3570 6647 000	インシュレータ	INSULATOR	2				
44	3513 3131 000	プラスチックバンド	BAND	1				
45	3637 0254 000	プラスチックバンド	BAND	1				