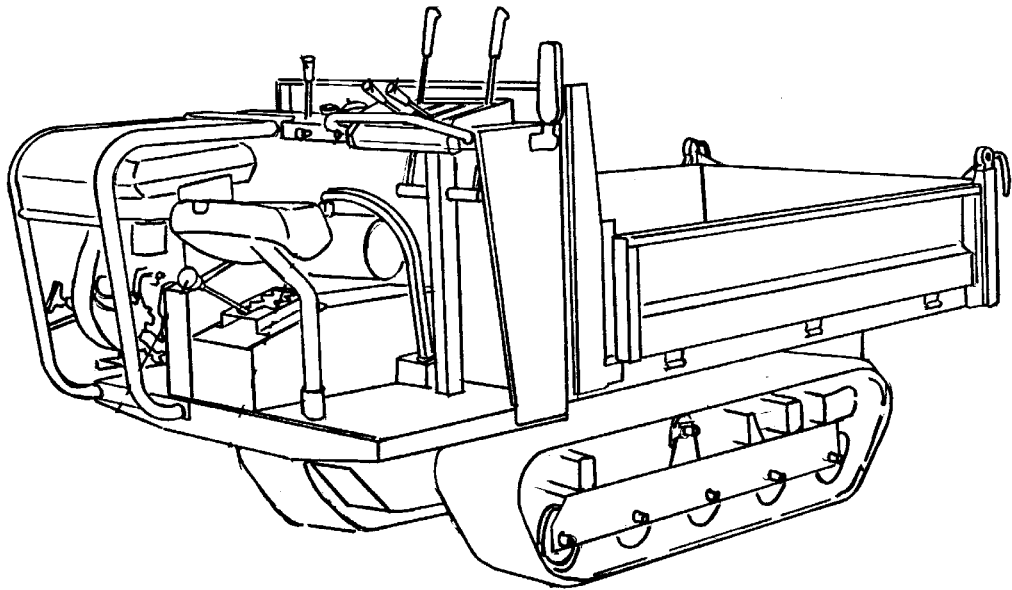


CANYCOM

PARTS LIST

G C 6 4 0

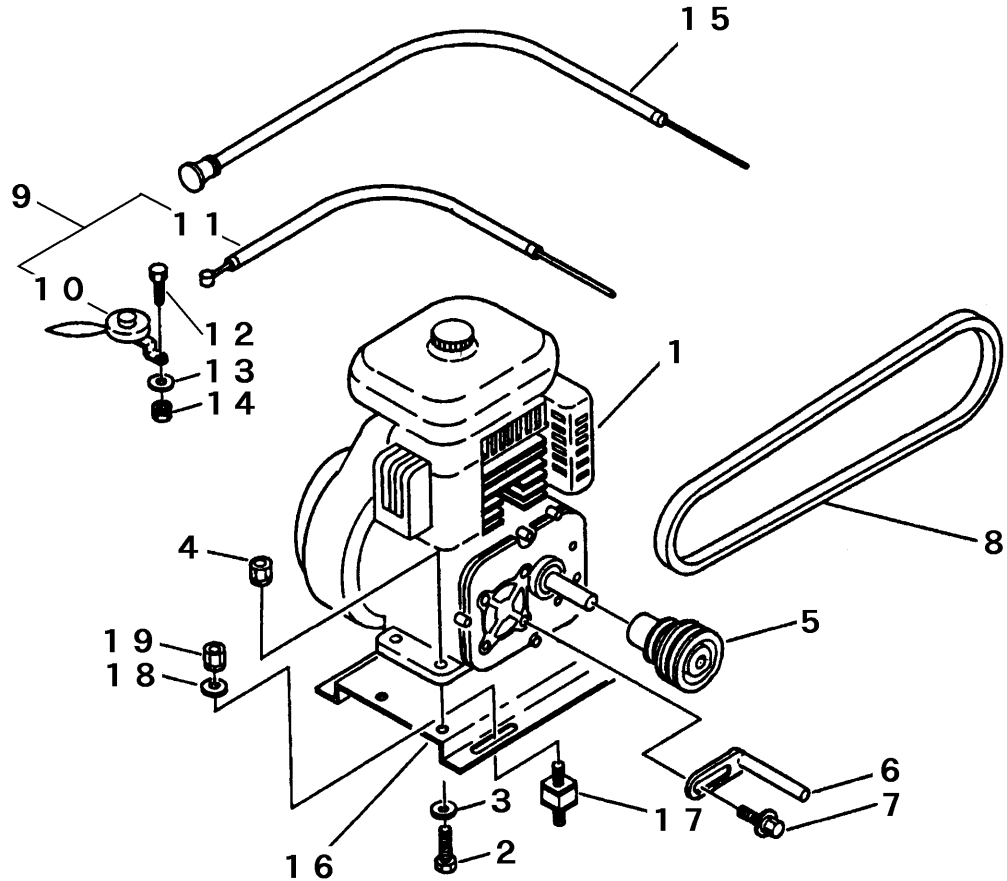


目 次

CONTENTS

FIG 1	エンジン ENGINE (ROBIN EY40B).....	1
FIG 2	エンジン ENGINE (KUBOTA EA8-N).....	2
FIG 3	デンソウ ELECTRIC EQUIPMENT.....	3 ~ 4
FIG 4	フレーム FRAME 一方ダンプ.....	5
FIG 5	フレーム FRAME 三転ダンプ.....	6
FIG 6	カバー COVER.....	7 ~ 8
FIG 7	ミッション TRANSMISSION.....	9 ~ 10
FIG 8	テンリン ROLLER	11 ~ 12
FIG 9	レバー LEVER.....	13 ~ 15
FIG 10	シート SEAT.....	16
FIG 11	ニダイフレーム WAGON (一方ダンプ) NO. 6251341 ~.....	17
FIG 12	ニダイフレーム WAGON (一方ダンプ) ~NO. 6251340.....	18
FIG 13	ドアロックソウチ DOOR LOCK (一方ダンプ).....	19
FIG 14	ニダイフレーム WAGON (三転ダンプ)	20 ~ 21
FIG 15	ドアロックソウチ DOOR LOCK (三転ダンプ).....	22 ~ 24
FIG 16	アンゼンソウチ DEADMAN S CONTROL BRAKE.....	25
FIG 17	ユアツ HYDRAULIC EQUIPMENT.....	26 ~ 27
FIG 18	サイドボード BOAD (オプション・三転ダンプ).....	28
FIG 19	マーク (国内用) MARK (DOMESTIC).....	29
FIG 20	フゾクヒン ACCESSORIES.....	30
FIG 21	パッケージ HYDRAULIC PUMP NO.6250662 ~.....	31 ~ 32
FIG 22	パッケージ HYDRAULIC PUMP ~NO.6250661.....	33 ~ 34

FIG 1 エンジン ENGINE (ROBIN EY40B)

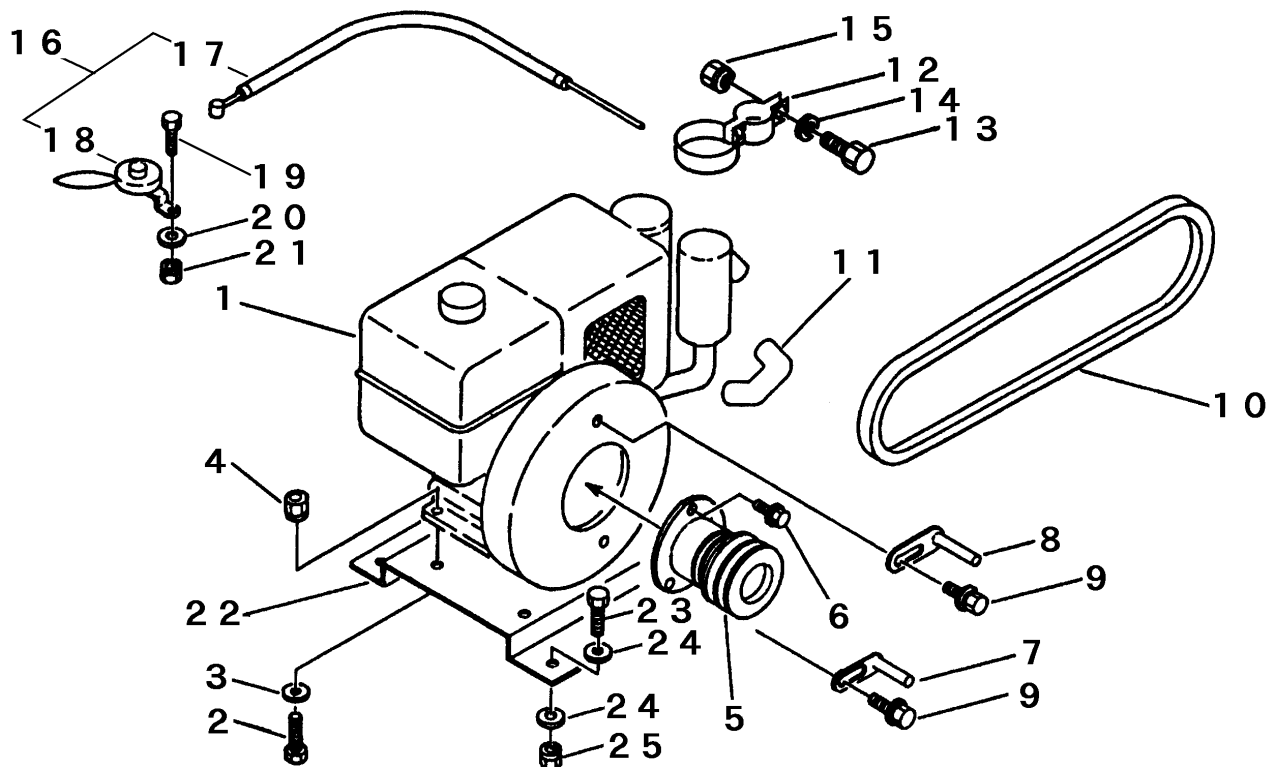


P-6C640-F1G01-P

A	国内・セルナシ
B	輸出・セルナシ
C	国内・セルツキ
D	輸出・セルツキ

見出 NO.	部品番号 PART NO.	部品名称 PART NAME	個数Q'ty				型 寸 DESCRIPTION	適用号機 FROM ~ UP TO SERIAL NO.	備 考 REMARKS
			A	B	C	D			
1	3611 0001 000	エンジン ENGINE	1				EY400BB7742		
1	3611 0003 000	エンジン ENGINE		1			EY400BB7810		
1	3611 0031 000	エンジン ENGINE			1		EY400BS7330		
1	3611 0033 000	エンジン ENGINE				1	EY400BS7310		
2	A110 0110 050	ボルト BOLT	4	4	4	4	M10 x 50		
3	0350 0141 022	PW WASHER	4	4	4	4	10 x 22 x 1.6		
4	H301 0110 001	Sナット NUT	4	4	4	4	M10		
5	3611 0006 011	エンジンプーリ PULLEY	1	1	1	1	110	NO.6250662 ~	
5	3611 0006 000	エンジンプーリ PULLEY	1	1	1	1		~ NO.6250661	
6	3611 0008 000	ベルトストッパー STOPPER	2	2	2	2	A		
7	H174 0108 016	セムスC BOLT	2	2	2	2	M8 x 16		
8	0852 1300 037	Vベルト V-BELT	2	2	2	2	SB37		
9	3611 0050 500	スロットルレバーASSY LEVER	1	1	1	1			
10	3611 0051 000	スロットルレバー LEVER	1	1	1	1	E321186		
11	3609 0101 000	スロットルワイヤー WIRE	1	1	1	1	WG014003		
12	A100 0106 016	ボルト BOLT	2	2	2	2	M6 x 16		
13	0350 0130 613	PW WASHER	2	2	2	2	6 x 13 x 1.0		
14	H300 0106 001	Sナット NUT	2	2	2	2	M6		
15	3205 0109 000	チョークワイヤー WIRE	1	1	1	1	WG053023-02		
16	3611 0101 000	エンジンベース BASE	1	1	1	1			
17	3611 0103 000	ボウシゴム INSULATOR	4	4	4	4	B-20		
18	0350 0140 822	PW WASHER	8	8	8	8	8 x 22 x 1.6		
19	H301 0108 001	Sナット NUT	8	8	8	8	M8		

FIG 2 エンジン ENGINE (KUBOTA EA8-N)

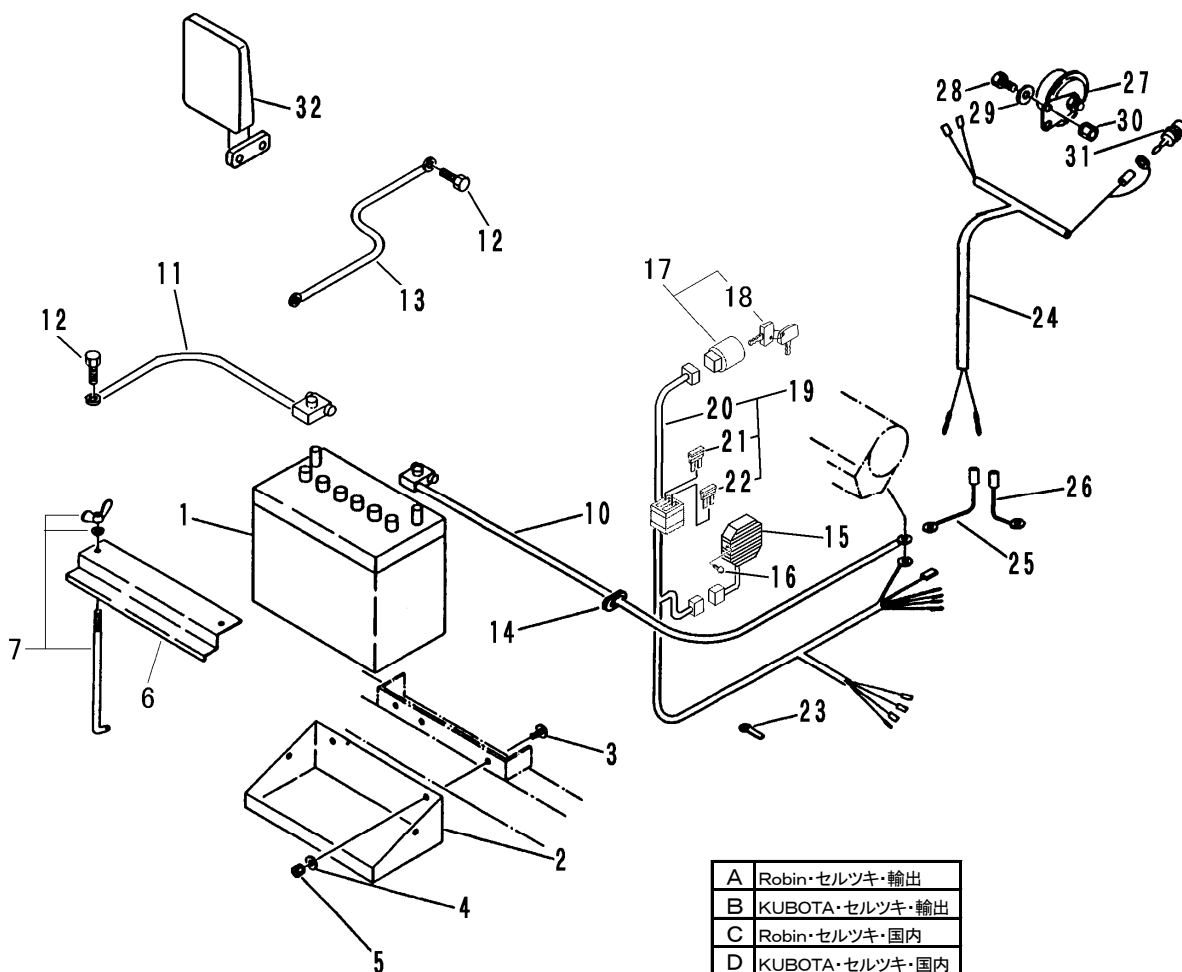


P-GC640-F1G02-P

A	国内・セルナシ
B	輸出・セルナシ
C	国内・セルツキ
D	輸出・セルツキ

見出 NO.	部品番号 PART NO.	部品名称 PART NAME	個数Q'ty				型 寸 DESCRIPTION	適 用 号 機 FROM ~ UP TO SERIAL NO.	備 考 REMARKS
			A	B	C	D			
1	3611 0004 000	エンジン	ENGINE	1				EA8-N-チクスイ-2-E	
1	3611 0005 000	エンジン	ENGINE		1			EA8-N-チクスイ-2-E	
1	3611 0034 001	エンジン	ENGINE			1		EA8-NB-チクスイ-1-E	NO.6252238 ~
1	3611 0034 000	エンジン	ENGINE			1		EA8-NB-チクスイ-1-E	~ NO.6252237
1	3611 0035 001	エンジン	ENGINE				1	EA8-NB-チクスイ-1-E	NO.6252238 ~
1	3611 0035 000	エンジン	ENGINE				1	EA8-NB-チクスイ-1-E	~ NO.6252237
2	A110 0110 040	ボルト	BOLT	4	4	4	4	M10 x 40	
3	0350 0141 022	PW	WASHER	4	4	4	4	10 x 22 x 1.6	
4	H301 0110 001	Sナット	NUT	4	4	4	4	M10	
5	3611 0007 021	エンジンプーリ	PULLEY	1	1	1	1		NO.6250662 ~
5	3611 0007 010	エンジンプーリ	PULLEY	1	1	1	1		~ NO.6250661
6	K814 0110 035	Fボルト	BOLT	3	3	3	3	M10 x 35	
7	3611 0008 000	ベルトストッパー	STOPPER	1	1	1	1	A	
8	3611 0009 000	ベルトストッパー	STOPPER	1	1	1	1		
9	H174 0108 016	セムスC	BOLT	2	2	2	2	M8 x 16	
10	0852 1300 040	Vベルト	V-BELT	2	2	2	2	SB40	
11	3611 0023 000	テールパイプ	PIPE	1	1	1	1		NO.6250662 ~
11	3611 0015 010	エキゾーストパイプ	EX-PIPE	1	1	1	1		~ NO.6250661
12	3639 0009 000	マフラバンド	CLAMP	1	1	1	1		NO.6250662 ~
13	A100 0106 050	ボルト	BOLT	2	2	2	2	M6 x 50	NO.6250662 ~
14	0350 0130 613	PW	WASHER	2	2	2	2	6 x 13 x 1.0	NO.6250662 ~
15	H300 0106 001	Sナット	NUT	2	2	2	2	M6	
16	3611 0051 500	スロットルレバーASSY	LEVER	1	1	1	1		
17	3609 0101 000	スロットルワイヤー	WIRE	1	1	1	1	WG014003	
18	3611 0052 000	スロットルレバー	LEVER	1	1	1	1	E331-A	
19	A100 0106 016	ボルト	BOLT	2	2	2	2	M6 x 16	
20	0350 0130 613	PW	WASHER	2	2	2	2	6 x 13 x 1.0	
21	H300 0106 001	Sナット	NUT	2	2	2	2	M6	
22	3611 0102 000	エンジンベース	BASE	1	1	1	1		
23	A110 0110 030	ボルト	BOLT	4	4	4	4	M10 x 30	
24	0350 0141 022	PW	WASHER	8	8	8	8	10 x 22 x 1.6	
25	H301 0110 001	Sナット	NUT	4	4	4	4	M10	

FIG 3 デンソウ ELECTRIC EQUIPMENT



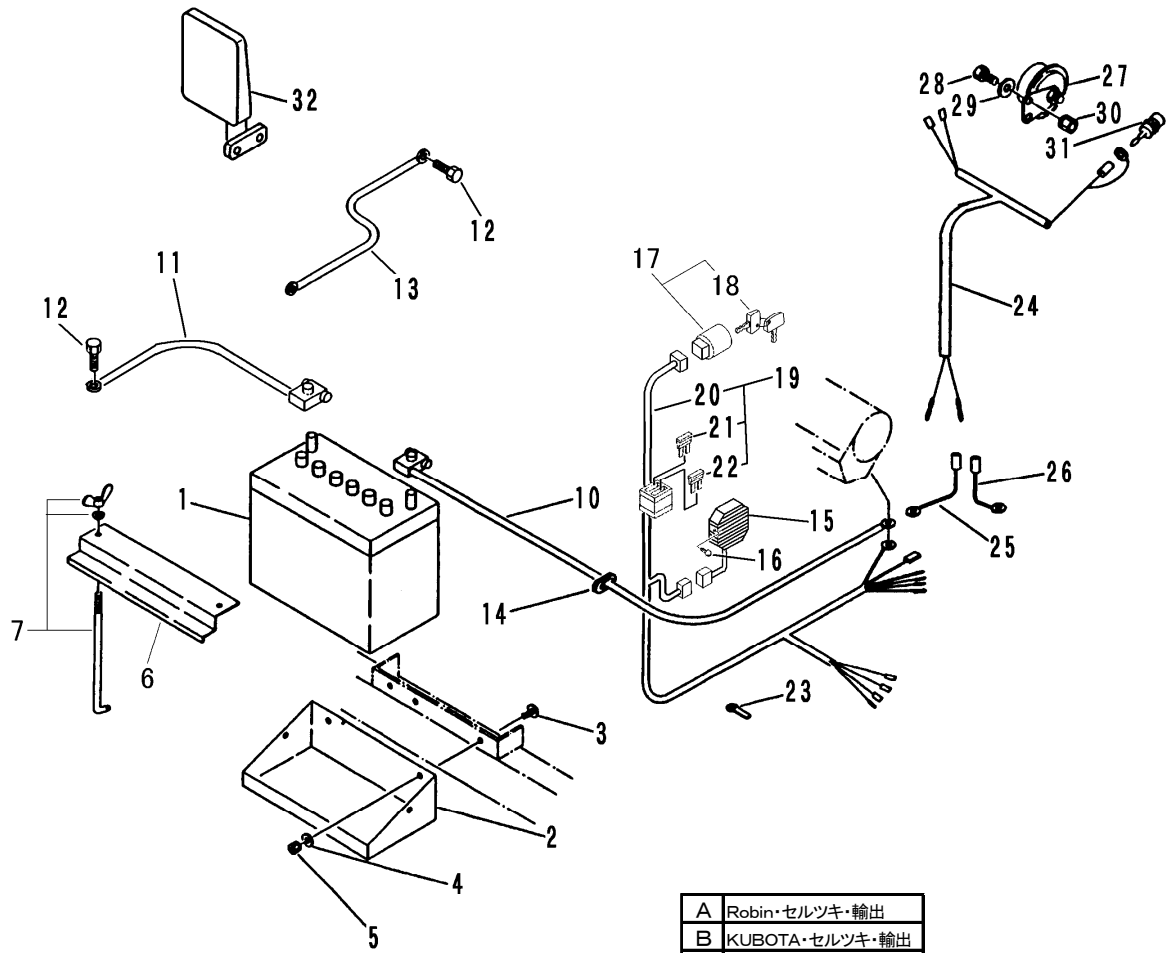
A	Robin・セルツキ・輸出
B	KUBOTA・セルツキ・輸出
C	Robin・セルツキ・国内
D	KUBOTA・セルツキ・国内
E	Robin・セルナシ・国内
F	KUBOTA・セルナシ・国内

見出 NO.	部品番号 PART NO.	部品名称 PART NAME	個数Q'ty						型 寸 DESCRIPTION	適用号機 FROM ~ UP TO SERIAL NO.	備 考 REMARKS	
			A	B	C	D	E	F				
1	3407 0501 000	バッテリー	BATTERY	1		1				12N24-4		
1	3706 0501 000	バッテリー	BATTERY		1		1			46B24R(NS60)		
2	3611 0201 000	ウケダイA	BRACKET	1		1						
2	3611 0215 000	ウケダイB	BRACKET		1		1					
3	0210 0100 820	ヒラコネジ	SCREW	3	3	3	3			8×20		
4	0350 0140 818	PW	WASHER	3	3	3	3			8×18×1.6		
5	H301 0108 001	Sナット	NUT	3	3	3	3			M8		
6	3407 0505 000	トメブタ	PLATE	1		1						
6	3621 4004 000	バッテリーカバー	COVER		1		1					
7	3705 9903 000	バッテリーリツケホルセット	BOLT set	2		2				φ6×170		
7	5201 9901 000	バッテリーリツケホルセット	BOLT set		2		2			φ6×210		
10	0980 7151 403	プラスコード	WIRE	1		1				l=1400		
10	0980 7201 504	プラスコード	WIRE		1		1			l=1500		
11	3415 0055 000	リードセン	WIRE	2		2				l=350	NO.6251921～	
11	3611 0212 000	リードセン	WIRE	1		1				l=900	～NO.6251920	
11	3522 0231 000	マイナスコード	WIRE		1		1				NO.6251921～	
11	3635 0861 000	マイナスコード	WIRE		1		1			l=850	～NO.6251920	
12	3522 0238 100	タップタイト	BOLT,TAP	2	2	2	2			M8×25	NO.6251921～	
13	3643 0217 000	マイナスコード	WIRE		1		1				NO.6251921～	
14	3611 1171 000	ホゴゴム	GROMMET	1	1	1	1			P-2		
15	3654 0202 000	レギュレーター	REGULATOR		1		1				NO.6252238～	エンジン付属
15	ZK5491141520	レクチファイヤ	REGULATOR		1		1				～NO.6252237	エンジン付属
16	H242 0106 025	ナベセムスB	SCREW		2		2			M6×25	NO.6252238～	

注1) Robinエンジンは、Robin純正キーを使用。

KUBOTAエンジンは、NO.6252238～ KUBOTA純正キーより、チカスイ純正キーに変更。

FIG 3 デンソウ ELECTRIC EQUIPMENT



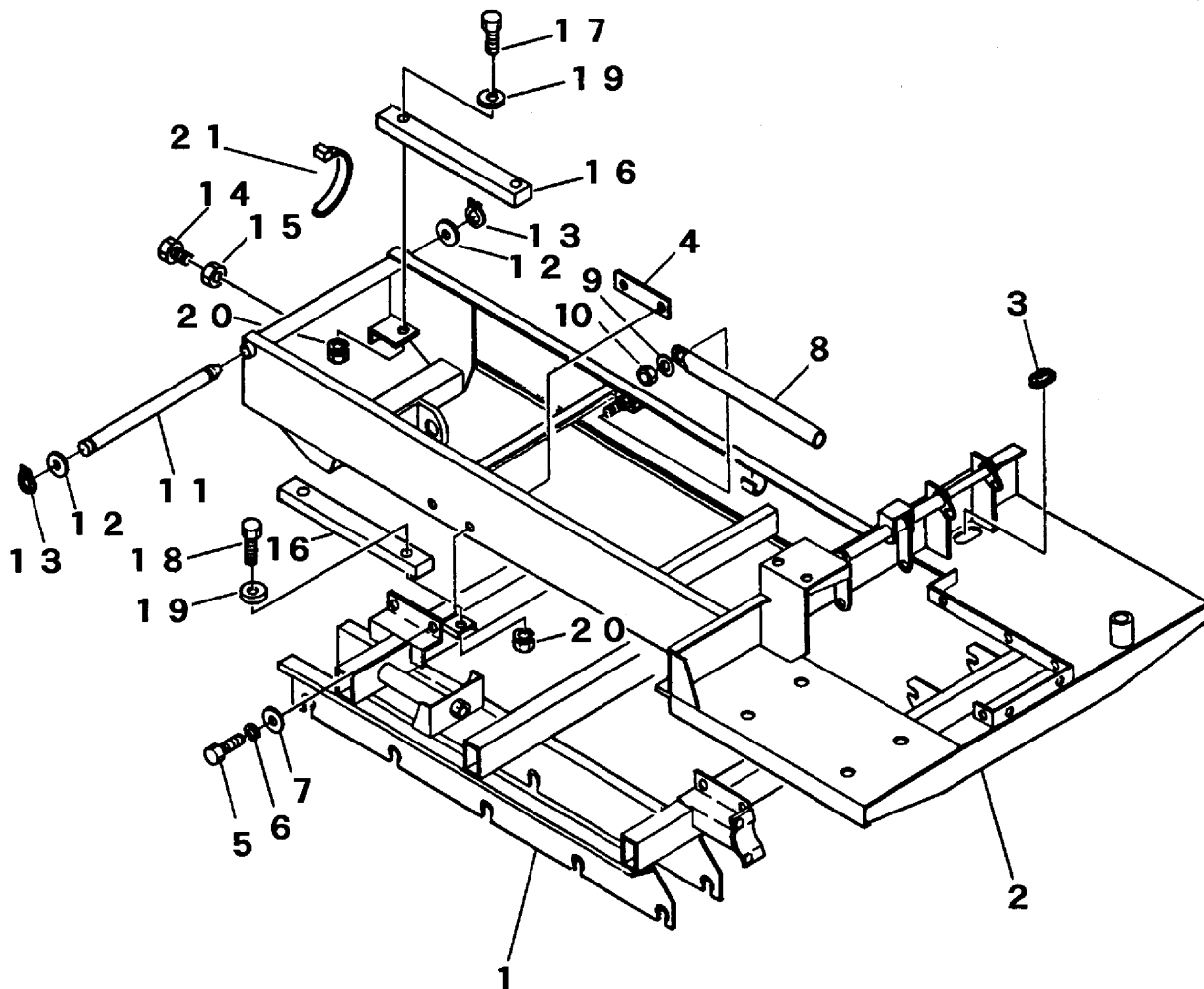
A	Robin・セルツキ・輸出
B	KUBOTA・セルツキ・輸出
C	Robin・セルツキ・国内
D	KUBOTA・セルツキ・国内
E	Robin・セルナシ・国内
F	KUBOTA・セルナシ・国内

見出 NO.	部品番号 PART NO.	部品名称 PART NAME	個数Q'ty						型 寸 DESCRIPTION	適用号機 FROM ~ UP TO SERIAL NO.	備 考 REMARKS
			A	B	C	D	E	F			
17	3643 0211 000	メインスイッチASSY		1		1				NO.6252238~	注1)
17	ZK6341345160	スタースイッチカギ		1		1				~NO.6252237	注1)
18	3643 0214 000	ボウスイキー		1		1				NO.6252238~	注1)
18	ZK6341355760	キースイッチアツシ		1		1				~NO.6252237	注1)
19	3611 0259 001	ハーネスAssy		1		1				NO.6252238~	
19	3611 0228 011	ハーネス		1						NO.6250662~NO.6252237	
19	3611 0228 000	ハーネス		1						~NO.6250661	
19	3611 0259 000	ハーネス				1				~NO.6252237	
20	3611 0259 100	ハーネス		1		1				NO.6252238~	
21	0980 1000 502	ヒューズ		1		1		5A		NO.6252238~	
22	0980 1001 502	ヒューズ		1		1		15A		NO.6252238~	
23	0050 2108 103	クランプ		2		2					
24	3611 0257 000	ホーンハーネス			1		1	1			
25	3523 0232 000	リードセン			1						
26	3611 0258 000	アースセン			1						
27	3705 3922 000	ホーン			1	1			YM175		
27	3643 0231 000	ホーン					1	1			
28	A100 0106 016	ボルト			2	2	2	2	M6×16		
29	0350 0140 618	PW			2	2	2	2	6×18×1.6		
30	H300 0106 001	Sナット			2	2	2	2	M6		
31	4201 0302 000	ホーンスイッチ		1	1	1	1	1			
32	3640 3731 000	バックミラー-R			1	1	1	1			

注1) Robin エンジンには、Robin 純正キーを使用。

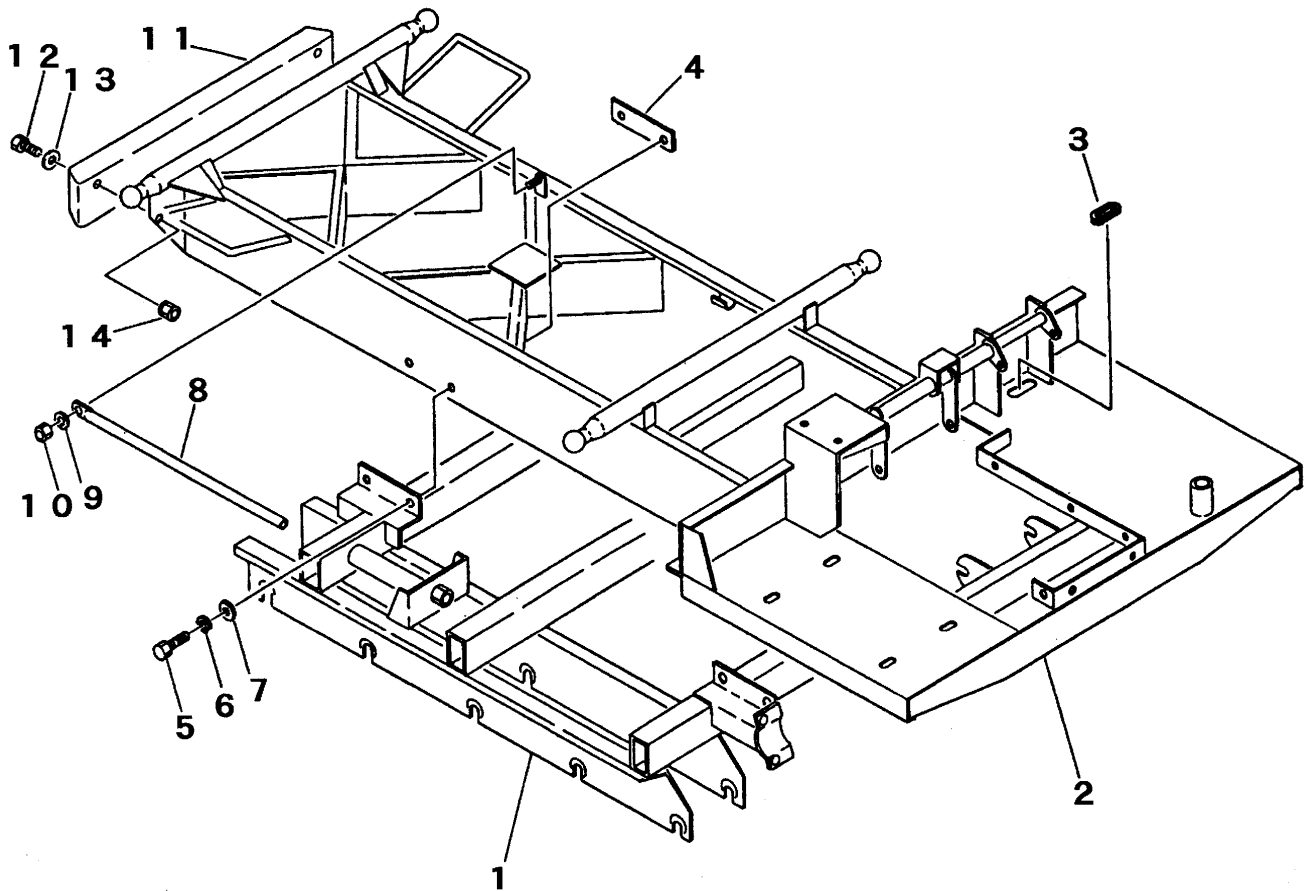
KUBOTA エンジンには、NO.6252238~ KUBOTA 純正キーより、チカスイ純正キーに変更。

FIG 4 フレーム FRAME 一方ダンブ



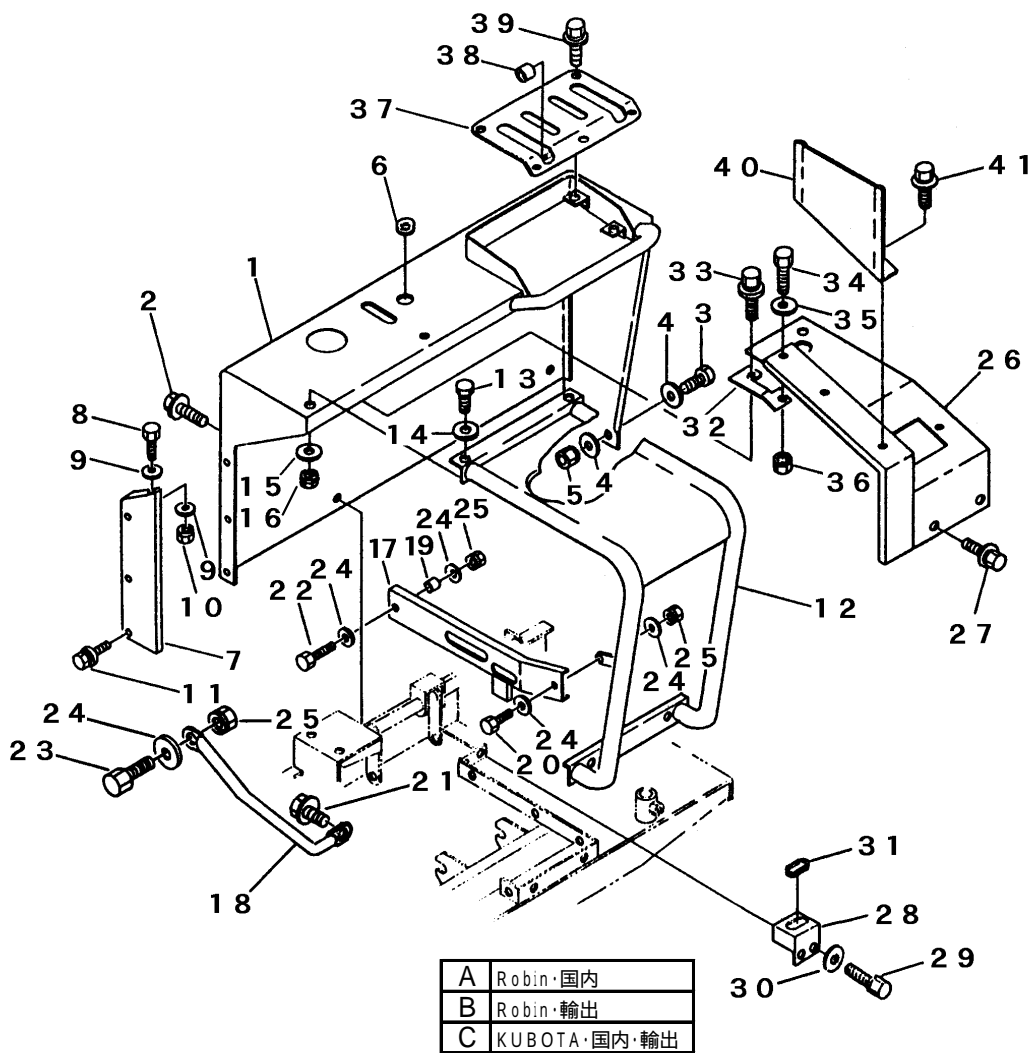
見出 NO.	部品番号 PART NO.	部品名称 PART NAME	個数 Q'ty	型 寸 DESCRIPTION	適用号機 FROM ~ UP TO SERIAL NO.	備 考 REMARKS
1	3611 1001 010	シタフレーム FRAME	1			部品供給不可
2	3611 1101 003	ウエフレーム FRAME	1		NO.6251341 ~	部品供給不可
2	3611 1101 002	ウエフレーム FRAME	1		NO.6250662 ~ 1340	部品供給不可
2	3611 1101 001	ウエフレーム FRAME	1		~ NO.6250661	部品供給不可
3	3611 1171 000	ホゴゴム GROMMET	2	P-2		
4	3611 1172 000	シタフレームトリツケホキョウ PLATE	4			
5	A110 0112 030	ボルト BOLT	8	M12 x 30		
6	A360 0101 202	SW S-WASHER	8	12		
7	0350 0151 226	PW WASHER	8	12 x 26 x 2.3		
8	3611 1174 000	ラッカボウシボウ BAR	1			
9	0350 0151 226	PW WASHER	1	12 x 26 x 2.3		
10	A351 0112 001	Uナット U-NUT	1	M12		
11	3611 4051 000	ニダイトリツケピン PIN	1			
12	0350 0172 545	PW WASHER	2	25 x 45 x 4.5		
13	0740 0002 500	Cリング RING	2	S25		
14	A110 0108 025	ボルト BOLT	2	M8 x 25		
15	A301 0108 003	ナット NUT	2	M8 3種		
16	3611 8001 000	バランスウエイト WEIGHT	3	24kg		オプション
17	A114 0112 130	ボルト BOLT	2	M12 x 130		オプション
18	A114 0112 080	ボルト BOLT	2	M12 x 80		オプション
19	0350 0151 226	PW WASHER	4	12 x 26 x 2.3		オプション
20	H301 0112 001	Sナット NUT	4	M12		オプション
21	3205 0021 000	プラスチックバンド CLAMP	1			オプション

FIG 5 フレーム FRAME 三転ダンブ



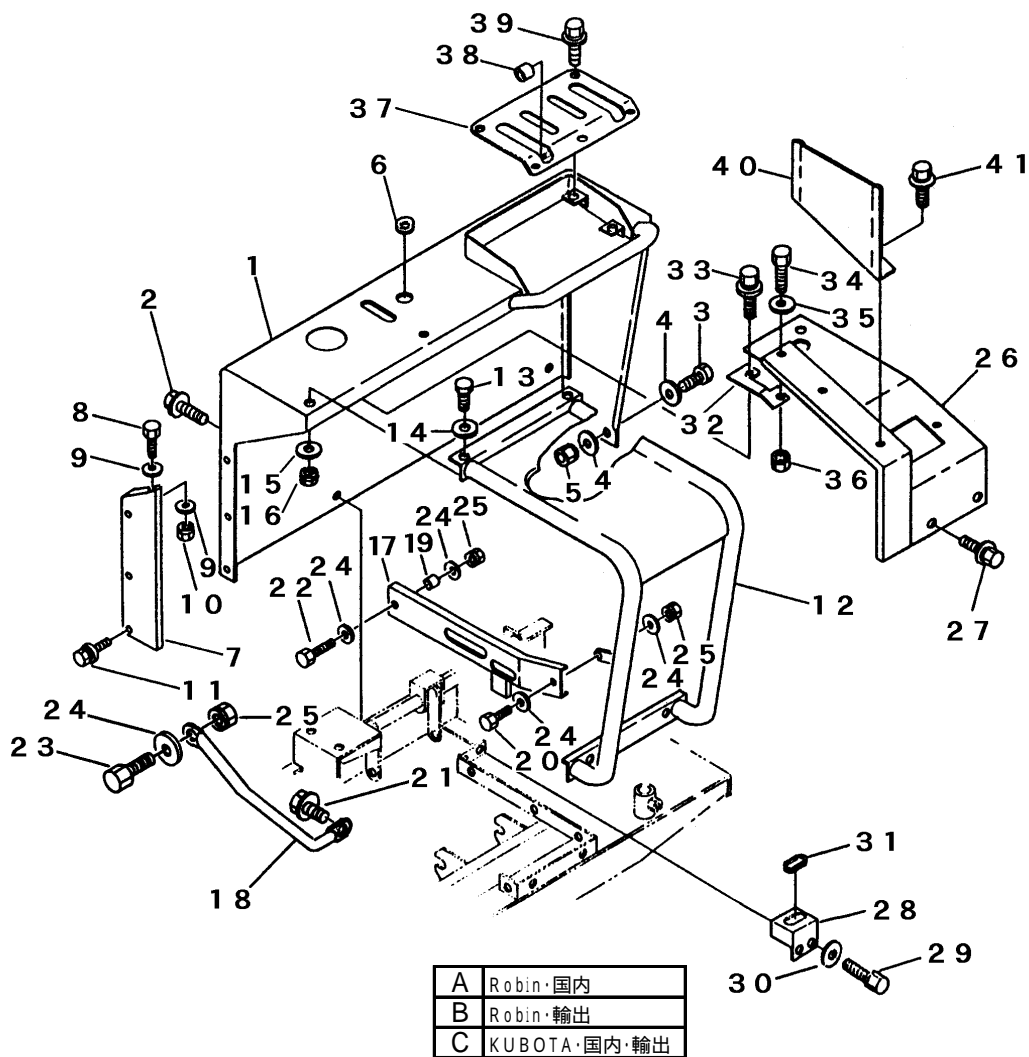
見出 NO.	部品番号 PART NO.	部品名称 PART NAME	個数 Q'ty	型 寸 DESCRIPTION	適用号機 FROM ~ UP TO SERIAL NO.	備 考 REMARKS
1	3611 1001 110	シタフレーム	1	FRAME		部品供給不可
2	3611 1201 012	ウエフレーム	1	FRAME	NO.6251341 ~	部品供給不可
2	3611 1201 011	ウエフレーム	1	FRAME	NO.6250662 ~ 1340	部品供給不可
2	3611 1201 010	ウエフレーム	1	FRAME	~ NO.6250661	部品供給不可
3	3611 1171 000	ホゴゴム	4	GROMMET	P-2	
4	3611 1172 000	シタフレームトリツケホキョウ	4	PLATE		
5	A110 0112 030	ボルト	8	BOLT	M12 x 30	
6	A360 0101 202	SW	8	S-WASHER	12	
7	0350 0151 226	PW	8	WASHER	12 x 26 x 2.3	
8	3408 1045 000	ニダイラッカボウシボウ	1	ROD		NO.6251341 ~
8	3611 1174 000	ラッカボウシボウ	1	BAR		~ NO.6251340
9	0350 0151 226	PW	1	WASHER	12 x 26 x 2.3	
10	A351 0112 001	Uナット	1	U-NUT	M12	
11	3611 8001 000	バランスウエイト	1	WEIGHT	24kg	オプション
12	A114 0112 060	ボルト	2	BOLT	M12 x 60	オプション
13	0350 0151 226	PW	2	WASHER	12 x 26 x 2.3	オプション
14	H301 0112 001	Sナット	2	NUT	M12	オプション

FIG 6 カバー COVER



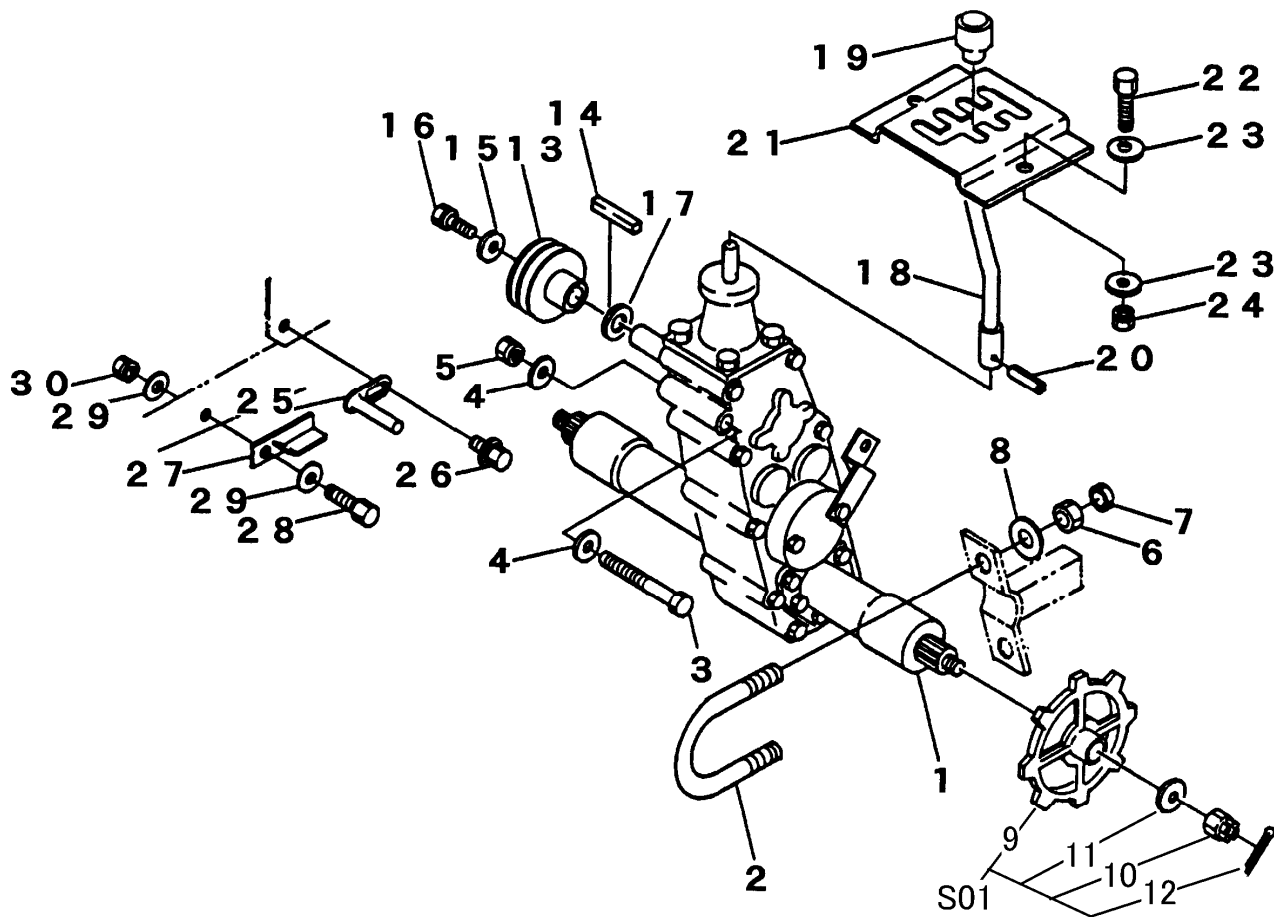
見出 NO.	部品番号 PART NO.	部品名称 PART NAME	個数Q'ty A B C	型 寸 DESCRIPTION	適用号機 FROM ~ UP TO SERIAL NO.	備 考 REMARKS
1	3611 1501 101	ウンテンセキカバー	1 1 1	COVER	NO.6250662 ~	
1	3611 1501 100	ウンテンセキカバー	1 1 1	COVER	~NO.6250661	
2	H174 0108 020	セムスC	4 4 4	BOLT M8×20		
3	A110 0108 020	ボルト	2 2 2	BOLT M8×20		
4	0350 0140 822	PW	4 4 4	WASHER 8×22×1.6		
5	H301 0108 001	Sナット	2 2 2	NUT M8		
6	3611 1521 000	グロメット	1 1 1	GROMMET C-30-NG-79-G		
7	3611 1406 000	アンゼンカバー		COVER	NO.8811063 ~	
8	A100 0106 016	ボルト		BOLT M6×16	NO.8811063 ~	
9	0350 0140 618	PW		WASHER 6×18×1.6	NO.8811063 ~	
10	H300 0106 001	Sナット		NUT M6	NO.8811063 ~	
11	H164 0106 016	セムスC		BOLT M6×16	NO.8811063 ~	
12	3611 1601 000	エンジンカバー	1 1	COVER		
12	3611 1611 000	エンジンカバー		COVER		
13	A110 0108 020	ボルト	4 4 4	BOLT M8×20		
14	0350 0140 818	PW	2 2 2	WASHER 8×18×1.6		
15	0350 0140 822	PW	6 6 6	WASHER 8×22×1.6		
16	H301 0108 001	Sナット	4 4 4	NUT M8		
17	3611 1621 000	エンジンガード		GUARD engine		
18	3611 8201 000	ガード	1 1	GUARD		
19	3705 5311 000	ストッパー		STOPPER		
20	A110 0108 020	ボルト		BOLT M8×20		
21	H174 0108 020	セムスC	1 1	BOLT M8×20		
22	A110 0108 030	ボルト		BOLT M8×30		
23	A110 0108 020	ボルト	1 1	BOLT M8×20		

FIG 6 カバー COVER



見出 NO.	部品番号 PART NO.	部品名称 PART NAME	個数Q'ty A B C	型 寸 DESCRIPTION	適用号機 FROM ~ UP TO SERIAL NO.	備 考 REMARKS
24	0350 0140 818	PW WASHER	1 1 4	8×18×1.6		
25	H301 0108 001	Sナット NUT	1 1 2	M8		
26	3611 1701 001	ミッションカバー-A COVER	1 1 1			
27	H174 0108 020	セムスC BOLT	5 5 5	M8×20		
28	3611 1711 000	ミッションカバー-B COVER	1 1 1			
29	F104 0106 016	セムスA BOLT	2 2 2	M6×16		
30	0350 0140 618	PW WASHER	2 2 2	6×18×1.6		
31	3611 1171 000	ホゴゴム GROMMET	1 1 1	P-2		
32	3611 1716 012	トリツケイタ PLATE support	1 1 1			
33	H174 0108 020	セムスC BOLT	1 1 1	M8×20		
34	A110 0108 020	ボルト BOLT	1 1 1	M8×20		
35	0350 0140 822	PW WASHER	2 2 2	8×22×1.6		
36	H301 0108 001	Sナット NUT	1 1 1	M8		
37	3611 1801 000	レバーガイドパン PLATE	1 1 1			
38	3611 1807 000	ホゴゴム RUBBER	6 6 6	C-6		
39	H104 0106 016	セムスB BOLT	5 5 5	M6×16		
40	3611 1901 000	ネップウホゴイタ PLATE				
40	3611 1903 000	ネップウホゴイタ PLATE	1 1			
41	H174 0108 016	セムスC BOLT	2 2 2	M8×16		

FIG 7 ミッション TRANSMISSION



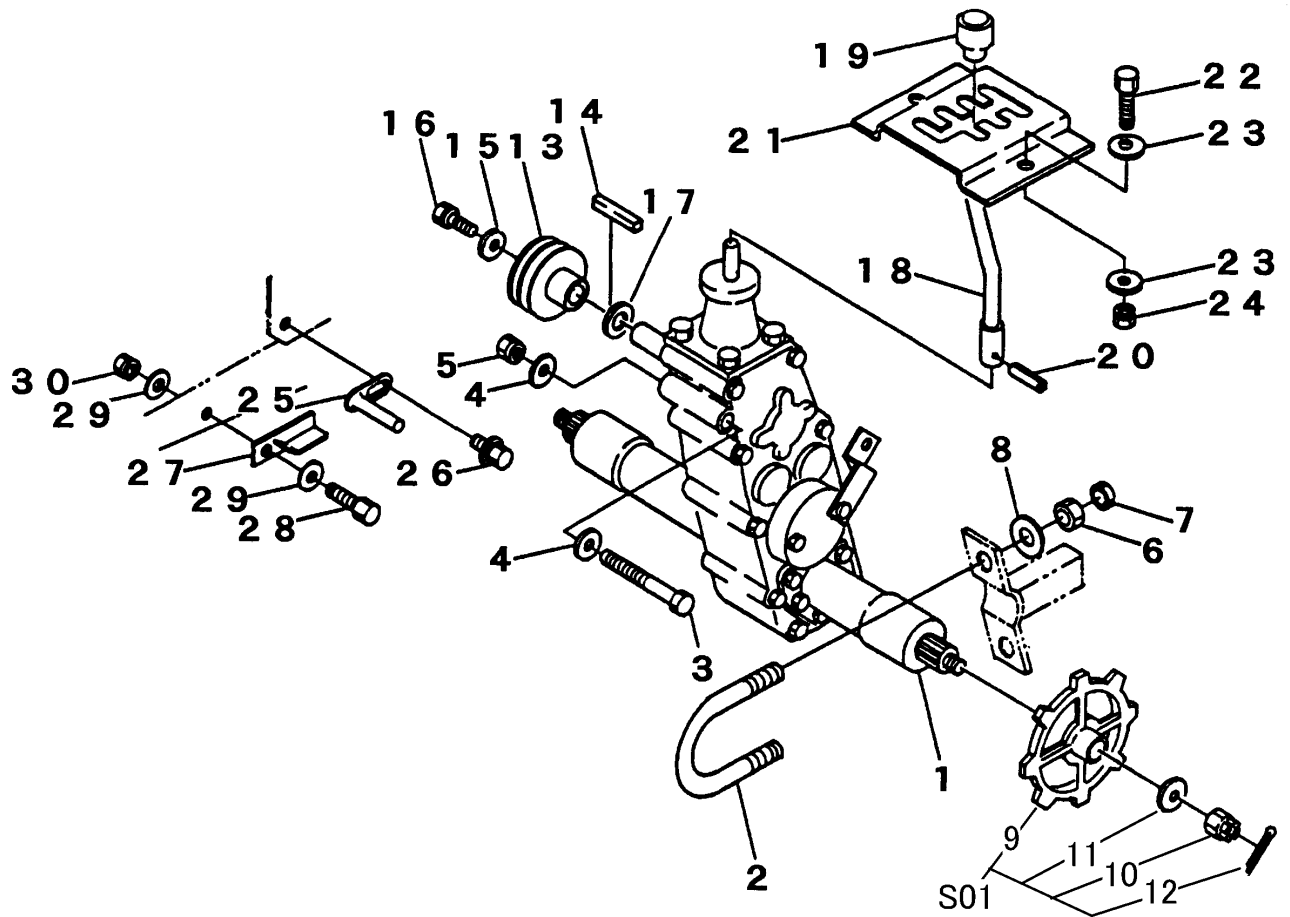
A	Robin
B	KUBOTA

見出 NO.	部品番号 PART NO.	部品名称 PART NAME	個数Q'ty		型 寸 DESCRIPTION	適 用 号 機 FROM ~ UP TO SERIAL NO.	備 考 REMARKS
			A	B			
1	7305 000B 002	ミッションAssy	1	1	CT15B	NO.6251988~	
1	7305 000B 001	ミッションAssy	1	1	CT15B	NO.6251613~NO.6251987	
1	7305 000B 000	ミッションAssy	1	1	CT15B	~NO.6251612 (注1)	
2	3628 2001 000	Uボルト	2	2	U-012		
3	A114 0110 200	ボルト	1	1	M10×200		
4	0350 0141 022	PW	2	2	10×22×1.6		
5	H301 0110 001	Sナット	1	1	M10		
6	A301 0112 001	ナット	4	4	M12		
7	A301 0112 003	ナット	4	4	M12 3種		
8	0350 0151 226	PW	4	4	12×26×2.3		
S01	Z639 2008 010	スプロケットset	2	2	8T-18山	NO.6251613~	NO.9~12を含む(注2)
S01	Z611 2011 010	スプロケットset	2	2	8T-15山	~NO.6251612 (注1)	NO.9~12を含む(注2)
9	3639 2008 000	スプロケット	2	2	8T-18山	NO.6251613~	(注2)
9	3611 2011 000	スプロケット	2	2	8T-15山	~NO.6251612 (注1)	(注2)
10	A310 0101 600	キャスルナット	2	2	M16		
11	0350 0171 645	PW	2	2	16×45×4.5		
12	0520 0140 030	ワリピン	2	2	4.0×30		
13	3654 2013 000	プーリー	1			NO.6251988~	
13	3611 2013 001	プーリー	1		150-18B2-01	NO.6250430~NO.6251987	
13	3611 2013 000	プーリー	1		150-18B2-01	~NO.6250429 (注1)	
13	3654 2014 000	プーリー		1		NO.6251988~	
13	3611 2014 001	プーリー		1	180-18B2-01	NO.6250430~NO.6251987	
13	3611 2014 000	プーリー		1	180-18B2-01	~NO.6250429 (注1)	
14	0571 0005 035	キー	1	1	5×5×35		
15	0350 0170 932	PW	1	1	9×32×4.5		

注1) 1988年から号機表示を西暦表示より、NO.6250001~で表示。87*****,86*****は、旧型にて選択願います。

注2) ミッションの修理時及びミッションAssy交換時に新型スプロケットに交換されている場合がありますので、スプロケットの新・旧をご確認願います。

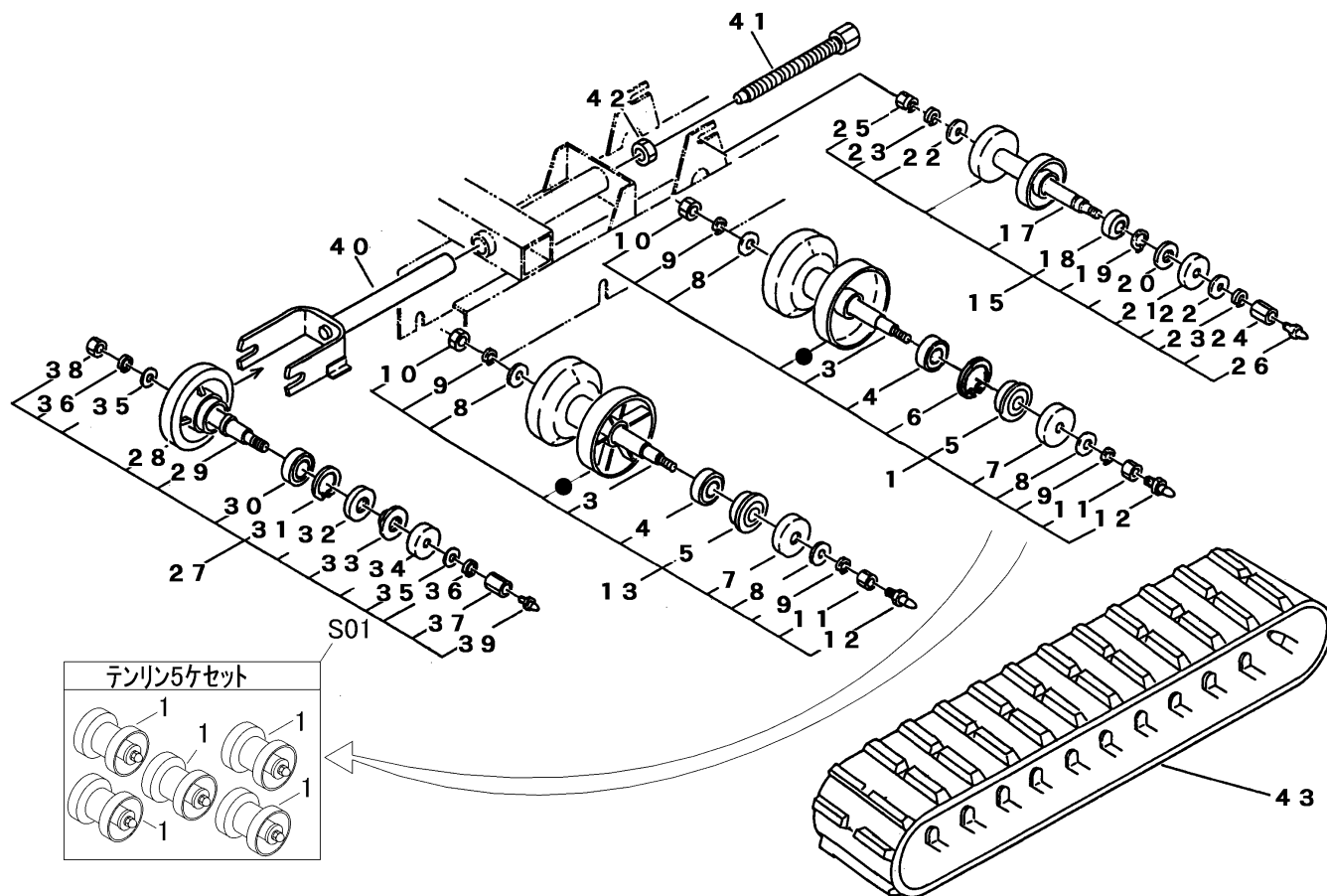
FIG 7 ミッション TRANSMISSION



A	Robin
B	KUBOTA

見出 NO.	部品番号 PART NO.	部品名称 PART NAME	個数Q'ty A B	型 寸 DESCRIPTION	適用号機 FROM ~ UP TO SERIAL NO.	備 考 REMARKS
16	F114 0108 016	セムスA	BOLT	1 1 M8 x 16		
17	3629 2008 000	マルザ	WASHER	1 1	NO.6250430 ~	
18	3611 3301 000	チェンジレバー	LEVER	1 1		
19	0690 0012 480	グリップ	GRIP	1 1		
20	0550 0006 022	スプリングピン	PIN spring	1 1 6 x 22		
21	3611 3305 000	チェンジガイドパン	PLATE	1 1		
22	A110 0108 020	ボルト	BOLT	2 2 M8 x 20		
23	0350 0140 818	PW	WASHER	4 4 8 x 18 x 1.6		
24	H301 0108 001	Sナット	NUT	2 2 M8		
25	3611 0008 000	ベルトストッパー	STOPPER	1 1 A		
26	H174 0108 020	セムスC	BOLT	1 1 M8 x 20		
27	3611 1175 000	ベルトストッパー	STOPPER	1 1		
28	A110 0110 025	ボルト	BOLT	1 1 M10 x 25		
29	0350 0141 022	PW	WASHER	2 2 10 x 22 x 1.6		
30	H301 0110 001	Sナット	NUT	1 1 M10		

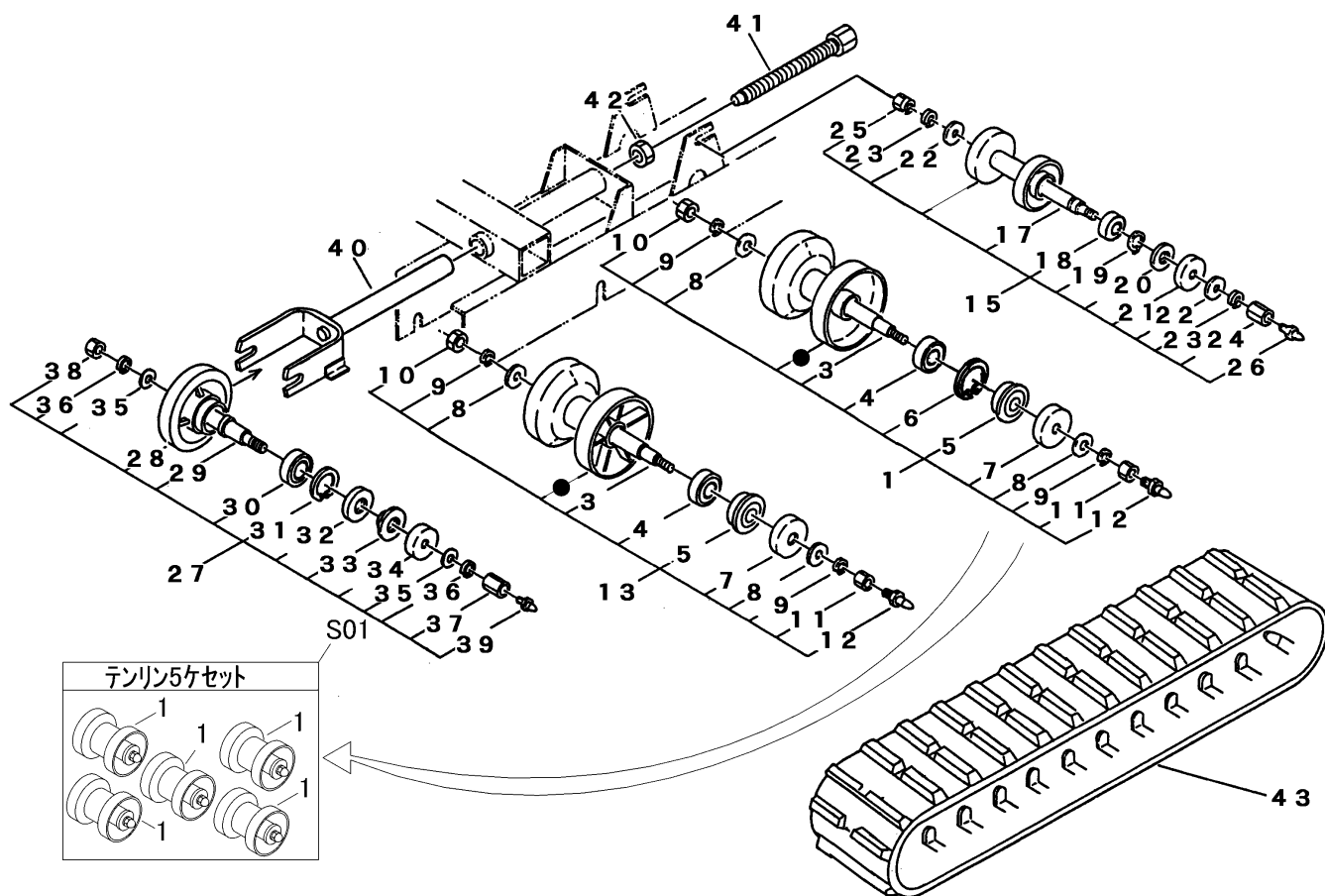
FIG 8 テンリン ROLLER



見出 NO.	部品番号 PART NO.	部品名称 PART NAME	個数 Q'ty	型 寸 DESCRIPTION	適用号機 FROM ~ UP TO SERIAL NO.	備 考 REMARKS
S01	Z3639 2101 005	テンリンAssy 5ヶ	2	ROLLER ASSY 5ヶ		
1	3639 2101 000	テンリンASSY	10	ROLLER	NO.6251821 ~	
1	3611 2152 000	テンリンASSY	6	ROLLER	~ NO.6251820	
3	3643 2107 000	テンリンジク	10	SHAFT	NO.6251821 ~	
3	3611 2155 000	テンリンジク	10	SHAFT	~ NO.6251820	
4	0750 0062 040	ベアリング	20	6204	NO.6251821 ~	
4	0750 0062 031	ベアリング	20	6203Z	~ NO.6251820	
5	3611 2113 011	オイルシール	20	DP 20 24 41	NO.6251821 ~	
5	3611 2104 100	オイルシール	20	DP 17 21 34	~ NO.6251820	
6	0741 0004 700	Cリング	20	H47	NO.6251821 ~	
7	3611 2114 011	テンリンキャップB	20	CAP B	NO.6251821 ~	
7	3611 2105 011	テンリンキャップ	20	CAP	~ NO.6251820	
8	0350 0161 430	PW	20	WASHER 14×30×3.2		
9	A360 0101 402	SW	20	S-WASHER 14		
10	A340 0131 402	フクロナット	10	NUT M14		
11	3611 2106 000	テンリンシメツケナット	10	NUT 22×25		
12	A650 0100 600	グリスニップル	10	NIPPLE M6		
13	3611 2163 000	テンリンB ASSY	4	ROLLER	~ NO.6251820	
15	3611 2201 100	シジテンリンASSY	2	ROLLER		
17	3611 2202 000	シジテンリンジク	2	SHAFT		
18	0750 0060 021	ベアリング	4	6002Z		
19	0740 0001 500	Cリング	4	S15		

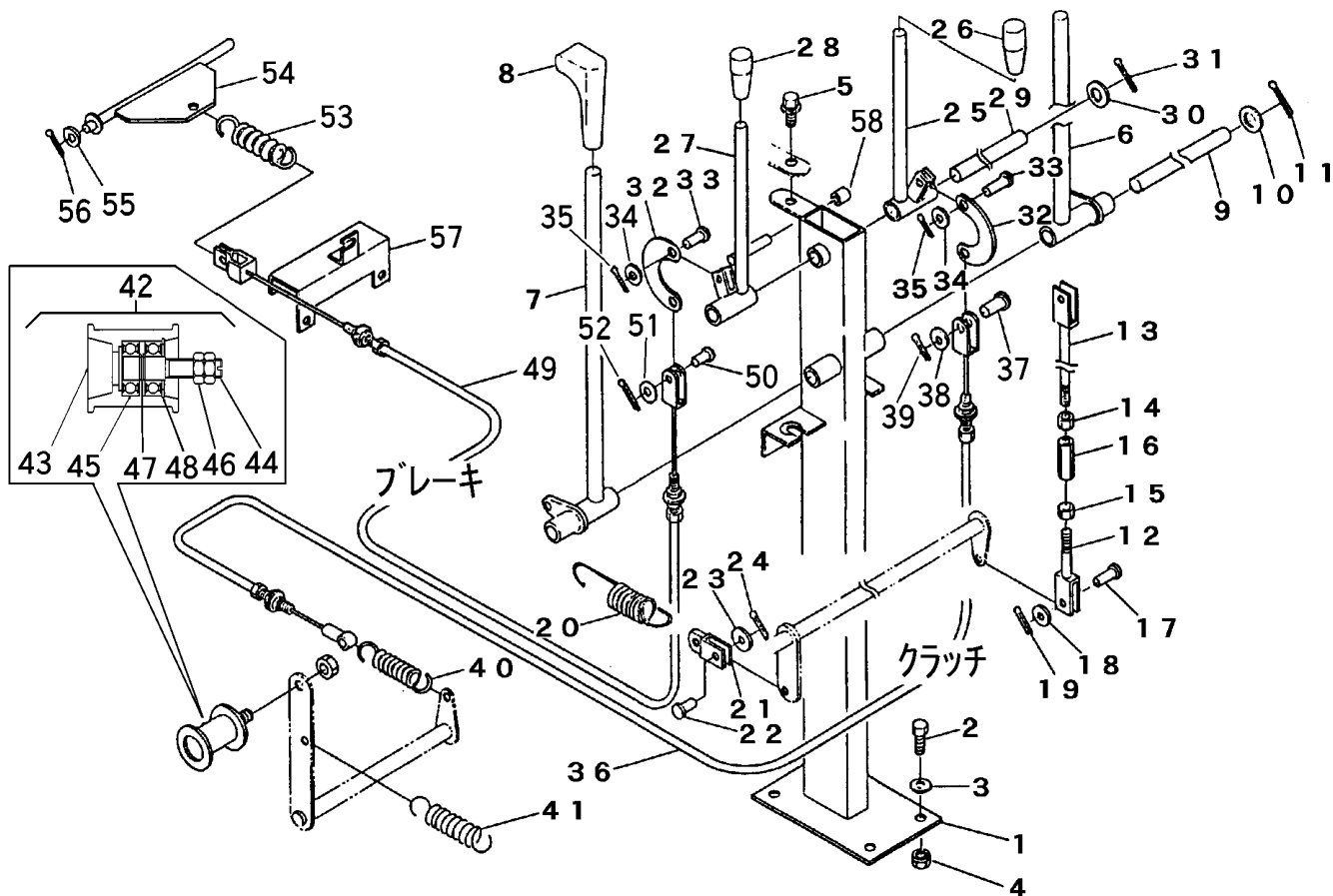
注記) NO.1, NO.13 のテンリン ASSY は、新型にて互換性があり、オイルシール・ベアリングの供給についてはサイズをご確認ください。
 適用号機は、1988/03 以降より NO.625001 ~ にて表示変更、1988/03 以前は、西暦表示(87 ~、86 ~、)

FIG 8 テンリン ROLLER



見出 NO.	部品番号 PART NO.	部品名称 PART NAME	個数 Q'ty	型 寸 DESCRIPTION	適用号機 FROM ~ UP TO SERIAL NO.	備 考 REMARKS
20	0840 0015 357	オイルシール	4	KEY15357		
21	3611 2203 000	シジテンリンキャップ	4			
22	0350 0151 226	PW	4	12×26×2.3		
23	A360 0101 202	SW	2	12		
24	3611 2204 000	シジテンリンシメツケナット	2	22×23		
25	F301 0112 000	Fナット	2	M12		
26	A650 0100 600	グリスニップル	2	M6		
27	3611 2300 100	ユウドウリンASSY	2			
28	3611 2301 000	ユウドウリン	2			
29	3611 2302 000	ユウドウリンジク	2			
30	0750 0562 053	ベアリング	4	6205DU		
31	0741 0005 200	Cリング	4	H52		
32	0840 1305 211	オイルシール	4	UE305211		
33	3611 2303 000	スリーブ	4	25×17		
34	3611 2304 000	ユウドウリンカバー	4			
35	0350 0161 630	PW	4	16×30×3.2		
36	A360 0101 602	SW	4	16		
37	3611 2305 000	ユウドウリンシメツケナット	2	24×27		
38	A300 0116 001	ナット	2	M16		
39	A650 0100 600	グリスニップル	2	M6		
40	3611 2311 000	ユウドウリンフォーク	2			
41	3611 2321 000	クローラハリボルト	2	M20×232		
42	A300 0120 001	ナット	2	M20		
43	3611 2012 000	クローラ	2			標準クローラ
43	3611 2015 000	クローラ	2			強化クローラ

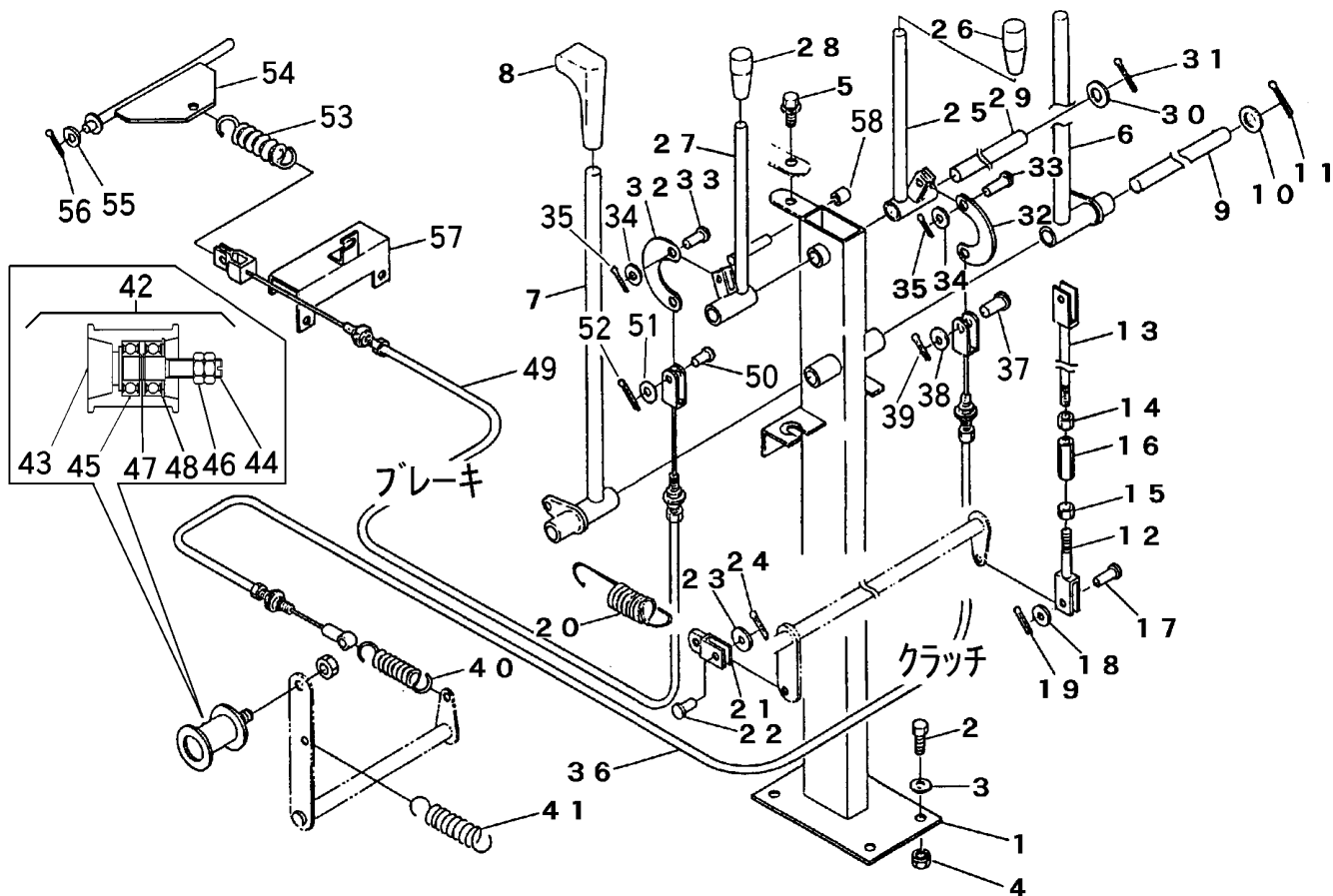
FIG 9 レバー LEVER



A	Robin・国内
B	KUBOTA・国内
C	Robin・輸出
D	KUBOTA・輸出

見出 NO.	部品番号 PART NO.	部品名称 PART NAME	個数Q'ty				型 寸 DESCRIPTION	適 用 号 機 FROM ~ UP TO SERIAL NO.	備 考 REMARKS
			A	B	C	D			
1	3611 3001 000	クラッチトリツケ	BRACKET	1	1	1	1		
2	A110 0110 025	ボルト	BOLT	4	4	4	4	M10×25	
3	0350 0141 022	PW	WASHER	4	4	4	4	10×22×1.6	
4	H301 0110 001	Sナット	NUT	4	4	4	4	M10	
5	H154 0108 025	セムスB	BOLT	1	1	1	1	M8×25 7T	
6	3611 3101 000	サイドクラッチレバー-R	LEVER	1	1	1	1		
7	3611 3106 000	サイドクラッチレバー-L	LEVER	1	1	1	1		
8	0692 0015 350	グリップ	GRIP	2	2	2	2		
9	3611 3108 010	トリツケピン	PIN	1	1	1	1	16×272	
10	0350 0161 630	PW	WASHER	2	2	2	2	16×30×3.2	
11	0520 0125 030	ワリピン	PIN split	2	2	2	2	2.5×30	
12	3611 3111 000	ロッド	ROD	2	2	2	2		
13	3611 3113 000	ロッド	ROD	2	2	2	2		
14	A301 0108 003	ナット	NUT	2	2	2	2	M8 3種	
15	A301 2108 003	ナット	NUT	2	2	2	2	M8L3種	
16	3208 3410 000	ターンバックル	BUCKLE	2	2	2	2	M8×50	
17	0562 0108 022	ヒアアタマピン	PIN clevis	4	4	4	4	8×22	
18	0350 0140 818	PW	WASHER	4	4	4	4	8×18×1.6	
19	0520 0125 020	ワリピン	PIN split	4	4	4	4	2.5×20	
20	3611 3124 000	スプリング	SPRING	2	2	2	2	#73	
21	3611 3121 000	ツギテ	LINK	2	2	2	2		
22	0562 0108 025	ヒアアタマピン	PIN clevis	2	2	2	2	8×25	
23	0350 0140 818	PW	WASHER	2	2	2	2	8×18×1.6	
24	0520 0125 020	ワリピン	PIN split	2	2	2	2	2.5×20	
25	3611 3201 000	クラッチレバー	LEVER clutch	1	1	1	1		

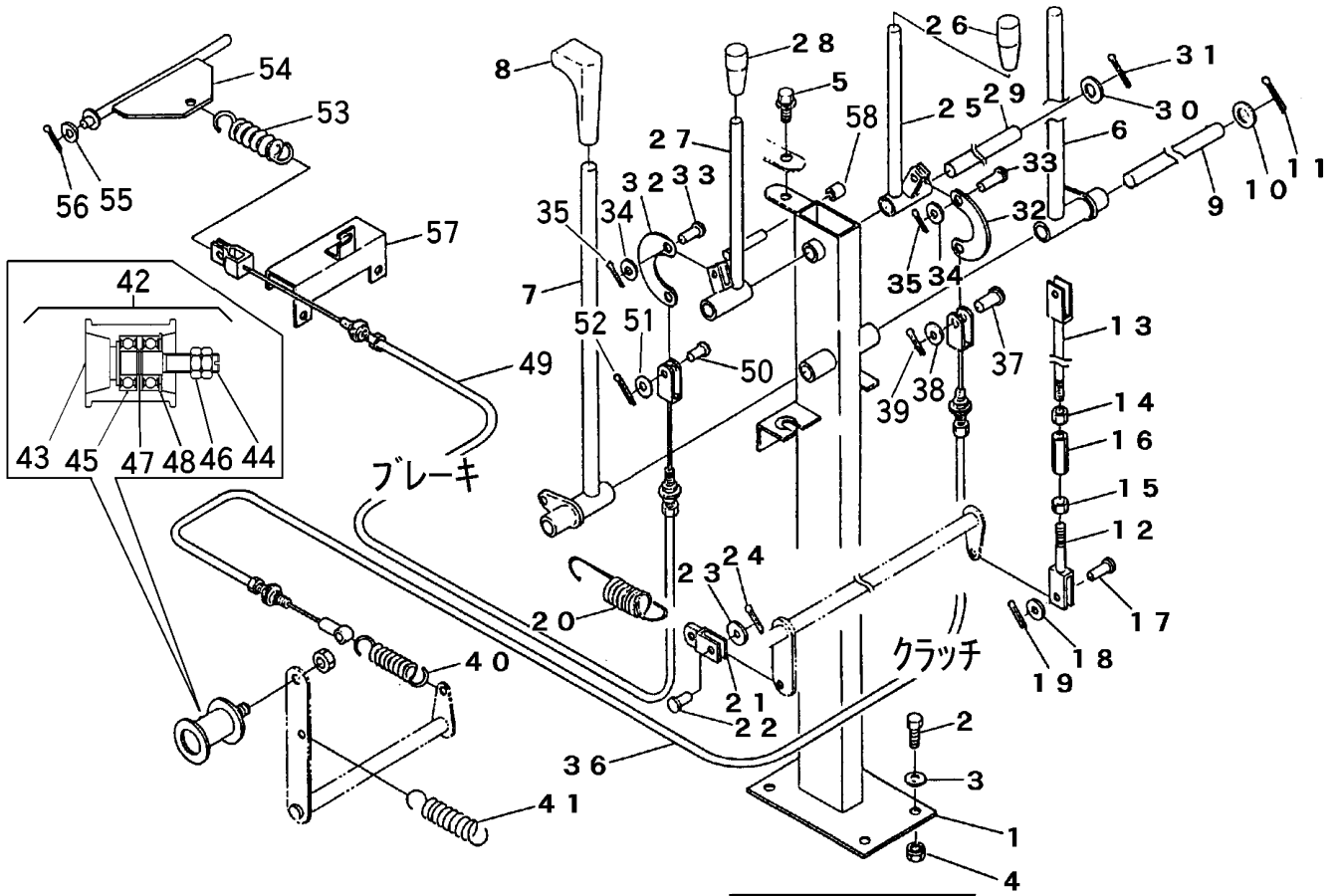
FIG 9 レバー LEVER



A	Robin・国内
B	KUBOTA・国内
C	Robin・輸出
D	KUBOTA・輸出

見出 NO.	部品番号 PART NO.	部品名称 PART NAME	個数Q'ty A B C D	型 寸 DESCRIPTION	適用号機 FROM ~ UP TO SERIAL NO.	備考 REMARKS
25	3611 6001 000	クラッチレバー LEVER clutch		(緊停装置用)		
26	0691 0012 250	グリップ GRIP	1 1 1 1	黒		
27	3611 3206 000	ブレーキレバー LEVER	1 1			
27	3611 3225 000	ブレーキレバー LEVER				
28	0691 0012 251	グリップ GRIP	1 1 1 1	赤		
29	3611 3208 000	レバートリツケピン PIN	1 1 1 1			
30	0350 0161 630	PW WASHER	2 2 2 2	16×30×3.2		
31	0520 0125 030	ワリピン PIN split	2 2 2 2	2.5×30		
32	3611 3209 000	レバーアーム ARM	2 2 2 2			
33	0562 0106 016	ヒラアタマピン PIN clevis	2 2 2 2	6×16		
34	0350 0130 613	PW WASHER	2 2 2 2	6×13×1.0		
35	0520 0120 016	ワリピン PIN split	2 2 2 2	2.0×16		
36	3611 3221 000	テンションワイヤー WIRE	1 1 1 1	WG033172		クラッチ
37	0562 0108 020	ヒラアタマピン PIN clevis	1 1 1 1	8×20		
38	0350 0140 818	PW WASHER	1 1 1 1	8×18×1.6		
39	0520 0125 020	ワリピン PIN split	1 1 1 1	2.5×20		
40	3606 2016 000	スプリング SPRING		#42		
40	3407 3016 000	ヒキロッド ROD	1	#122		
41	3407 3004 000	スプリング SPRING	1 1 1 1	#34		
42	3611 3211 000	テンションプーリーAssy PULLEY	1 1 1 1	ナット付き		
43	3611 3211 100	ローラ ROLLER	1 1 1 1			
44	3611 3211 200	シャフト SHAFT	1 1 1 1			
45	0750 0062 022	ベアリング BEARING	2 2 2 2			
46	A301 0112 003	ナット NUT	2 2 2 2			
47	0740 0001 200	Cリング RING	2 2 2 2			

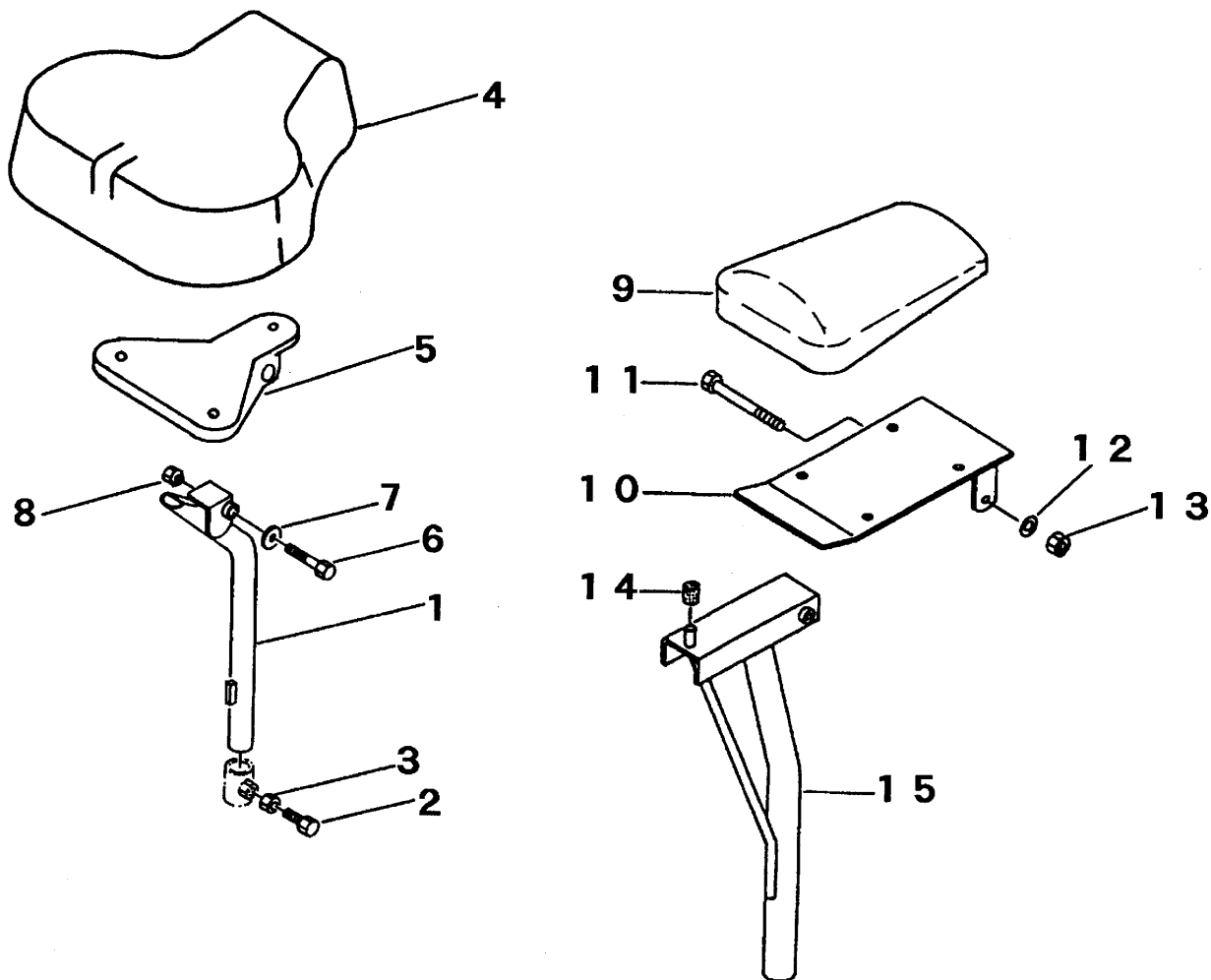
FIG 9 レバー LEVER



A	Robin・国内
B	KUBOTA・国内
C	Robin・輸出
D	KUBOTA・輸出

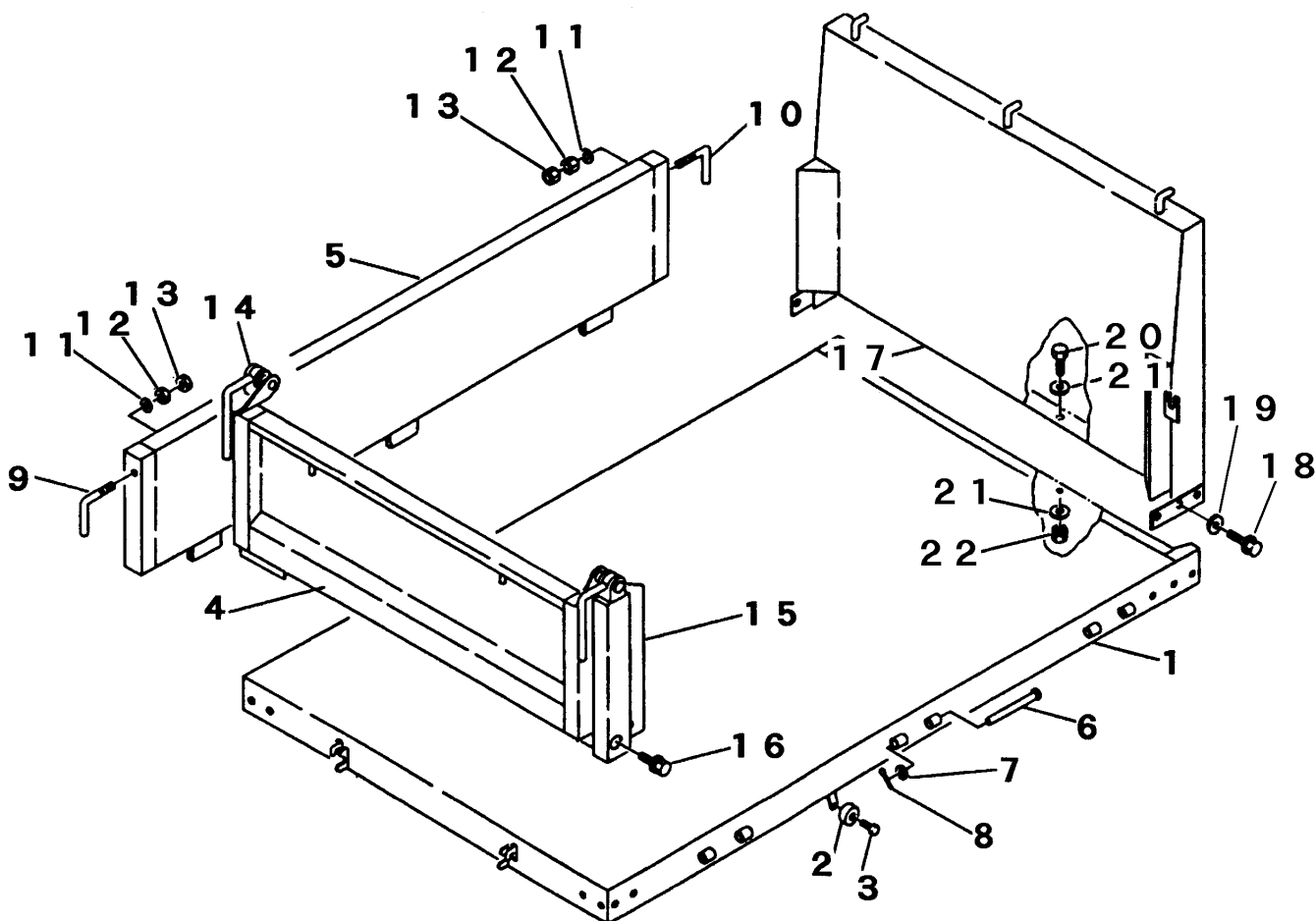
見出 NO.	部品番号 PART NO.	部品名称 PART NAME	個数Q'ty				型 寸 DESCRIPTION	適 用 号 機 FROM ~ UP TO SERIAL NO.	備 考 REMARKS
			A	B	C	D			
48	0741 0003 500	Cリング RING	1	1	1	1			
49	3611 3222 000	ワイヤー WIRE	1	1	1	1	WG053135	ブレーキ	
50	0562 0108 020	ヒラアタマピン PIN clevis	1	1	1	1	8×20		
51	0350 0140 818	PW WASHER	1	1	1	1	8×18×1.6		
52	0520 0125 020	ワリピン PIN split	1	1	1	1	2.5×20		
53	3606 2016 000	スプリング SPRING	1	1	1	1	#42		
54	3611 3212 000	ブレーキヒキカナゲ BRACKET	1	1	1	1			
55	0350 0140 818	PW WASHER	1	1	1	1	8×18×1.6		
56	0520 0125 020	ワリピン PIN split	1	1	1	1	2.5×20		
57	3611 3216 000	ブレーキワイヤーカケ BRACKET	1	1	1	1			
58	3205 3007 000	ゴム RUBBER			1	1	8×11×35		

FIG 10 シート SEAT



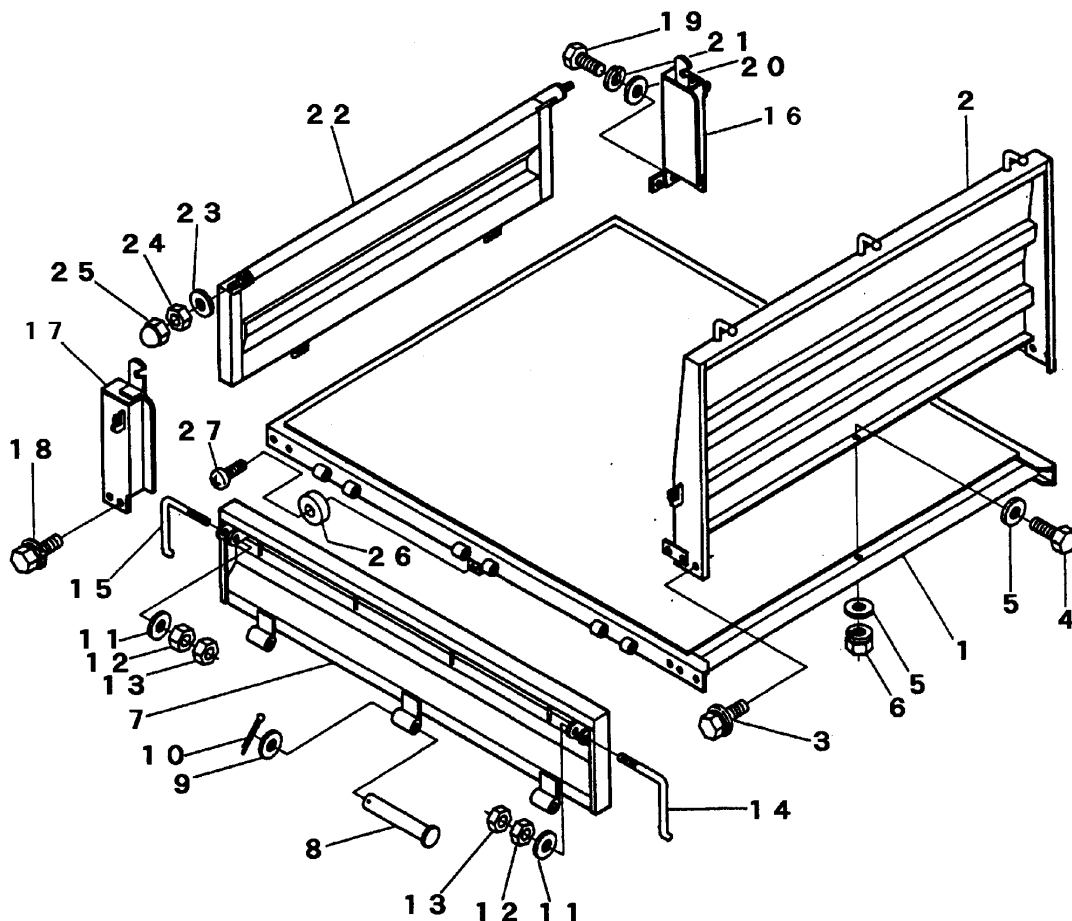
見出 NO.	部品番号 PART NO.	部品名称	PART NAME	個数 Q'ty	型 寸 DESCRIPTION	適用号機 FROM ~ UP TO SERIAL NO.	備 考 REMARKS
1	3611 3601 001	シートトリツケ	BRACKET	1		NO.6251777 ~	
1	3611 3601 000	シートトリツケ	BRACKET	1		NO.6251643 ~ NO.6251776	
2	A110 0110 025	ボルト	BOLT	1	M10 x 25		
3	A301 0110 003	ナット	NUT	1	M10 3種		
4	3642 3409 000	ザセキシート	SEAT	1	UK-87-10	NO.6251643 ~	
5	3642 3414 000	ブラケット	BRACKET	1		NO.6251777 ~	
5	3642 3411 000	ブラケット	BRACKET	1		NO.6251643 ~ NO.6251776	
6	A114 0112 075	ボルト	BOLT	1	M12 x 75	NO.6251777 ~	
6	A114 0110 080	ボルト	BOLT	1	M10 x 80 x 25	NO.6251643 ~ NO.6251776	
7	0350 0151 226	PW	WASHER	1	12 x 26 x 2.3	NO.6251777 ~	
7	0350 0141 022	PW	WASHER	1	10 x 22 x 1.6	NO.6251643 ~ NO.6251776	
8	A351 0112 001	Uナット	U-NUT	1	M12	NO.6251777 ~	
8	A351 0110 001	Uナット	U-NUT	1	M10	NO.6251643 ~ NO.6251776	
9	3627 3101 000	シート	SEAT	1	UK-1	~ NO.6251642	
10	3628 3102 000	シートトリツケ	BRACKET	1		~ NO.6251642	
11	A114 0110 090	ボルト	BOLT	1	M10 x 90	~ NO.6251642	
12	0350 0141 022	PW	WASHER	1	10 x 22 x 1.6	~ NO.6251642	
13	A351 0110 001	Uナット	U-NUT	1	M10	~ NO.6251642	
14	3611 3403 000	ボウシンゴム	INSULATOR	1	B-2	~ NO.6251642	
15	3611 3511 000	シートトリツケ	BRACKET	1		~ NO.6251642	

FIG 11 ニダイフレーム WAGON (一方ダンブ) NO.6251341~



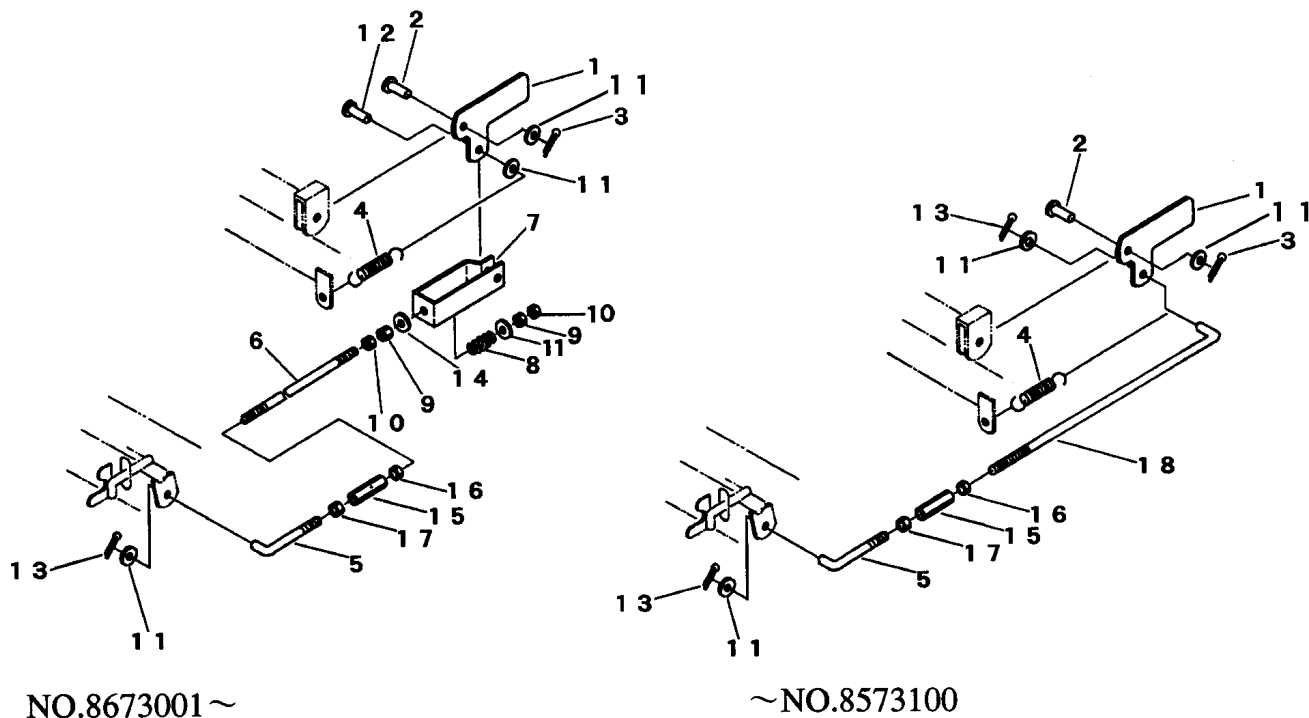
見出 NO.	部品番号 PART NO.	部品名称 PART NAME	個数 Q'ty	型 寸 DESCRIPTION	適用号機 FROM ~ UP TO SERIAL NO.	備 考 REMARKS
1	3639 4101 001	ニダイフレーム	1	WAGON		
2	3611 4062 000	ホゴゴム	2	RUBBER	B-4	
3	A252 0160 025	トラスコネジ	2	SCREW	M6 x 25	
4	3639 4201 001	マエドア	1	DOOR		NO.6251703 ~
4	3639 4201 000	マエドア	1	DOOR	H=400	NO.6251341 ~ NO.6251702
5	3639 4451 002	ソクパン	2	DOOR		NO.6251703 ~
5	3639 4451 001	ソクパン	2	DOOR		NO.6251341 ~ NO.6251702
6	0562 0112 133	ヒラアタマピン	6	PIN clevis	12 x 133	
7	0350 0151 222	PW	6	WASHER	12 x 22 x 2.3	
8	0520 0125 025	ワリピン	6	PIN split	2.5 x 25	
9	2305 3112 000	ドアカケカナグ	2	LEVER	K-004	
10	2305 3113 000	ドアカケカナグ	2	LEVER	K-004	
11	0350 0151 226	PW	4	WASHER	12 x 26 x 2.3	
12	A301 0112 001	ナット	4	NUT	M12	
13	A301 0112 003	ナット	4	NUT	M12 3種	
14	3639 4551 002	バックホキョウR	1	BRACKET		NO.6251703 ~
14	3639 4551 001	バックホキョウR	1	BRACKET		NO.6251341 ~ NO.6251702
15	3639 4552 002	バックホキョウL	1	BRACKET		NO.6251703 ~
15	3639 4552 001	バックホキョウL	1	BRACKET		NO.6251341 ~ NO.6251702
16	K710 0110 025	Fボルト	10	BOLT	M10 x 25	
17	3639 4651 001	ウシロドア	1	DOOR		NO.6251703 ~
17	3639 4651 000	ウシロドア	1	DOOR		NO.6251341 ~ NO.6251702
18	K710 0110 025	Fボルト	6	BOLT	M10 x 25	
19	0350 0151 026	PW	6	WASHER	10 x 26 x 2.3	
20	A110 0108 025	ボルト	2	BOLT	M8 x 25	
21	0350 0140 822	PW	4	WASHER	8 x 22 x 1.6	
22	F301 0108 000	Fナット	2	NUT	M8	

FIG 12 ニダイフレーム WAGON (一方ダンブ) ~NO.6251340



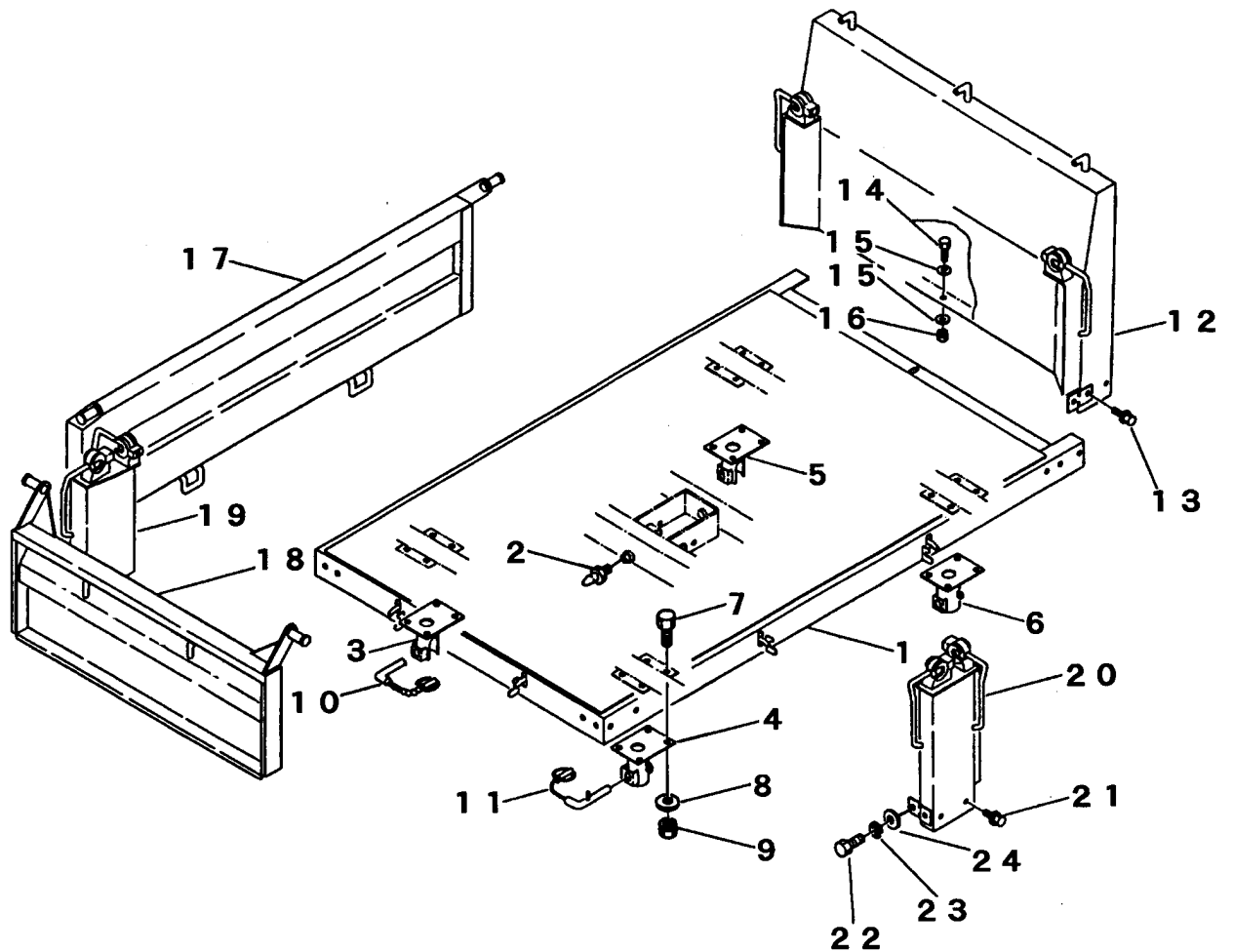
見出 NO.	部品番号 PART NO.	部品名称 PART NAME	個数 Q'ty	型 寸 DESCRIPTION	適用号機 FROM ~ UP TO SERIAL NO.	備 考 REMARKS
1	3611 4001 003	ニダイフレーム	1	WAGON	NO.6250045 ~ 1340	
1	3611 4001 001	ニダイフレーム	1	WAGON	~ NO.6250044	
2	3611 4101 011	マエドア	1	DOOR	NO.6250045 ~	
2	3611 4101 000	マエドア	1	DOOR	~ NO.6250044	
3	H174 0110 025	セムスC	6	BOLT M10×25		
4	A110 0108 025	ボルト	2	BOLT M8×25		
5	0350 0140 822	PW	4	WASHER 8×22×1.6		
6	H301 0108 001	Sナット	2	NUT M8		
7	3611 4201 000	ソクバン	2	DOOR		
8	0562 0112 133	ヒラアタマピン	6	PIN clevis 12×133		
9	0350 0151 222	PW	6	WASHER 12×22×2.3		
10	0520 0125 025	ワリピン	6	PIN split 2.5×25		
11	0350 0151 226	PW	4	WASHER 12×26×2.3		
12	A301 0112 001	ナット	4	NUT M12		
13	A301 0112 003	ナット	4	NUT M12 3種		
14	2305 3112 000	ドアカケカナグ	2	LEVER K-004		
15	2305 3113 000	ドアカケカナグ	2	LEVER K-004		
16	3611 4301 000	バックホキョウR	1	BRACKET		
17	3611 4302 000	バックホキョウL	1	BRACKET		
18	H174 0110 025	セムスC	4	BOLT M10×25		
19	A110 0110 030	ボルト	4	BOLT M10×30		
20	0350 0141 022	PW	4	WASHER 10×22×1.6		
21	A360 0101 002	SW	4	S-WASHER 10		
22	3611 4401 001	ウシロドア	1	DOOR		
23	0350 0161 430	PW	2	WASHER 14×30×3.2		
24	A300 0114 001	ナット	2	NUT M14		
25	A340 0131 402	フクロナット	2	NUT M14		
26	3611 4062 000	ホゴゴム	2	RUBBER B-4		
27	A252 0160 025	トラスコネジ	2	SCREW M6×25		

FIG 13 ドアロックソウチ DOOR LOCK (一方ダンブ)



見出 NO.	部品番号 PART NO.	部品名称 PART NAME	個数 Q'ty	型 寸 DESCRIPTION	適用号機 FROM ~ UP TO SERIAL NO.	備考 REMARKS
1	3408 5201 000	ドアロックカナゲ	1	LOCK		
2	0562 0108 025	ヒラアタマピン	1	PIN clevis 8 × 25		
3	0520 0125 020	ワリピン	1	PIN split 2.5 × 20		
4	3617 3227 000	スプリング	1	SPRING #30	NO.8673001 ~	
4	3205 2005 000	スプリング	1	SPRING #38	~ NO.8573100	
5	3611 4071 000	ロッド	1	ROD L-032		
6	3611 4061 200	ロッド	1	ROD M8 × 495	NO.8673001 ~	
7	3611 4061 300	ヒキイタ	1	PLATE	NO.8673001 ~	
8	3611 4061 400	スプリング	1	SPRING #181	NO.8673001 ~	
9	A301 0108 001	ナット	2	NUT M8	NO.8673001 ~	
10	A301 0108 003	ナット	2	NUT M8 3種	NO.8673001 ~	
11	0350 0140 818	PW	4	WASHER 8 × 18 × 1.6		
12	0562 0108 025	ヒラアタマピン	1	PIN clevis 8 × 25		
13	0520 0125 016	ワリピン	1	PIN split 2.5 × 16		
14	0350 0140 816	PW	1	WASHER 8 × 16 × 1.6		
15	3208 3410 000	ターンバックル	1	BUCKLE M8 × 50		
16	A301 0108 003	ナット	1	NUT M8 3種		
17	A301 2108 003	ナット	1	NUT M8L3種		
18	3611 4061 100	Lロッド	1	ROD L-057	~ NO.8573100	

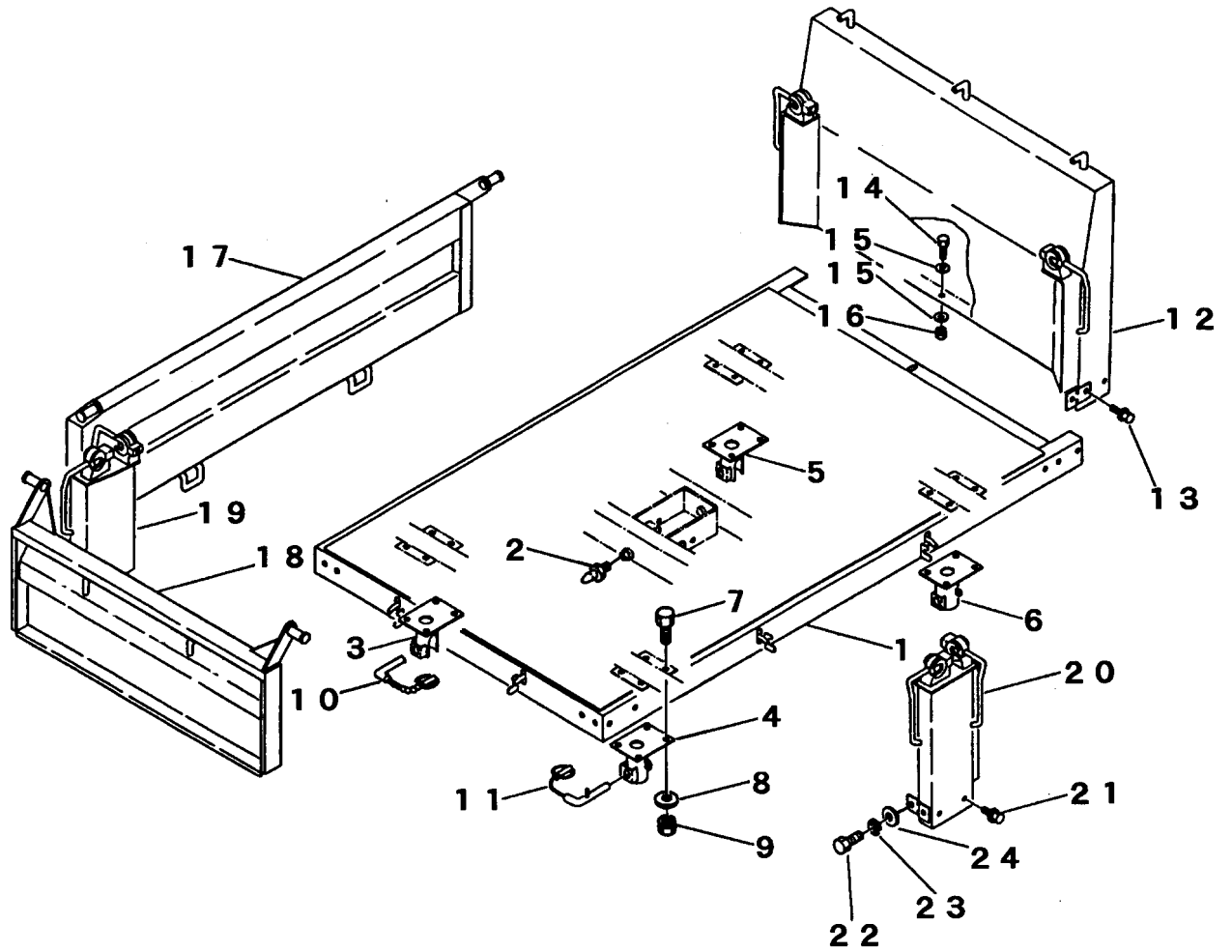
FIG 14 ニダイフレーム WAGON (三転ダンブ)



A	国内用
B	輸出用

見出 NO.	部品番号 PART NO.	部品名称 PART NAME	個数Q'ty		型 寸 DESCRIPTION	適用号機 FROM ~ UP TO SERIAL NO.	備 考 REMARKS
			A	B			
1	3639 4001 000	ニダイフレーム	1	1		NO.6251341 ~	
1	3611 4501 002	ニダイフレーム	1			~ NO.6251340	
1	3611 4501 102	ニダイフレーム		1		~ NO.6251340	
2	A652 0100 600	グリスニップル	2	2	M6 C形		
3	3611 4571 010	ニダイトリツケマエ R	1	1			
4	3611 4572 010	ニダイトリツケマエ L	1	1			
5	3611 4583 010	ニダイトリツケウシロ R	1	1			
6	3611 4584 010	ニダイトリツケウシロ L	1	1			
7	A110 0110 030	ボルト	16	16	M10 x 30		
8	0350 0141 022	PW	16	16	10 x 22 x 1.6		
9	H301 0110 001	Sナット	16	16	M10		
10	3611 4587 000	ピンASSY	1	1		NO.6250101 ~	
10	3611 4588 000	ピンASSY	2	2		~ NO.6250100	
11	3611 4593 000	ピンASSY	1	1		NO.6250101 ~	
12	3639 4601 000	ウシロドア	1	1		NO.6251341 ~	
12	3611 4701 001	マエドア	1	1		~ NO.6251340	
13	H174 0110 025	セムスC	6	6	M10 x 25		
14	A110 0108 025	ボルト	2	2	M8 x 25		
15	0350 0140 822	PW	4	4	8 x 22 x 1.6		
16	H301 0108 001	Sナット	2	2	M8		
17	3639 4401 000	ソクバン	2	2		NO.6251341 ~	
17	3611 4711 000	ソクバン	2	2		~ NO.6251340	
18	3639 4301 000	マエドア	1	1		NO.6251341 ~	
18	3611 4731 000	ウシロドア	1	1		~ NO.6251340	
19	3639 4501 001	バックホキョウR	1	1		NO.6251341 ~	

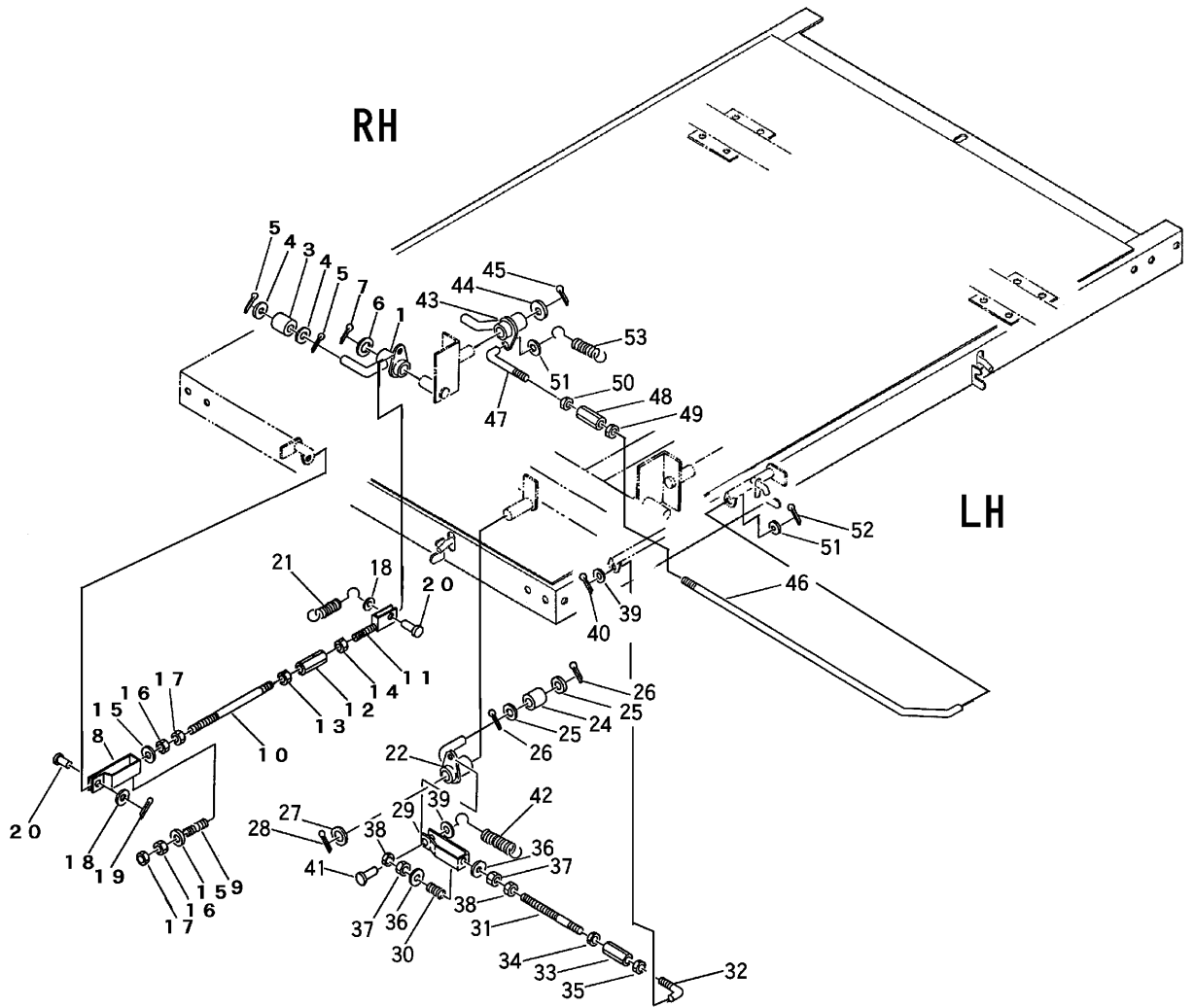
FIG 14 ニダイフレーム WAGON (三転ダンブ)



A	国内用
B	輸出用

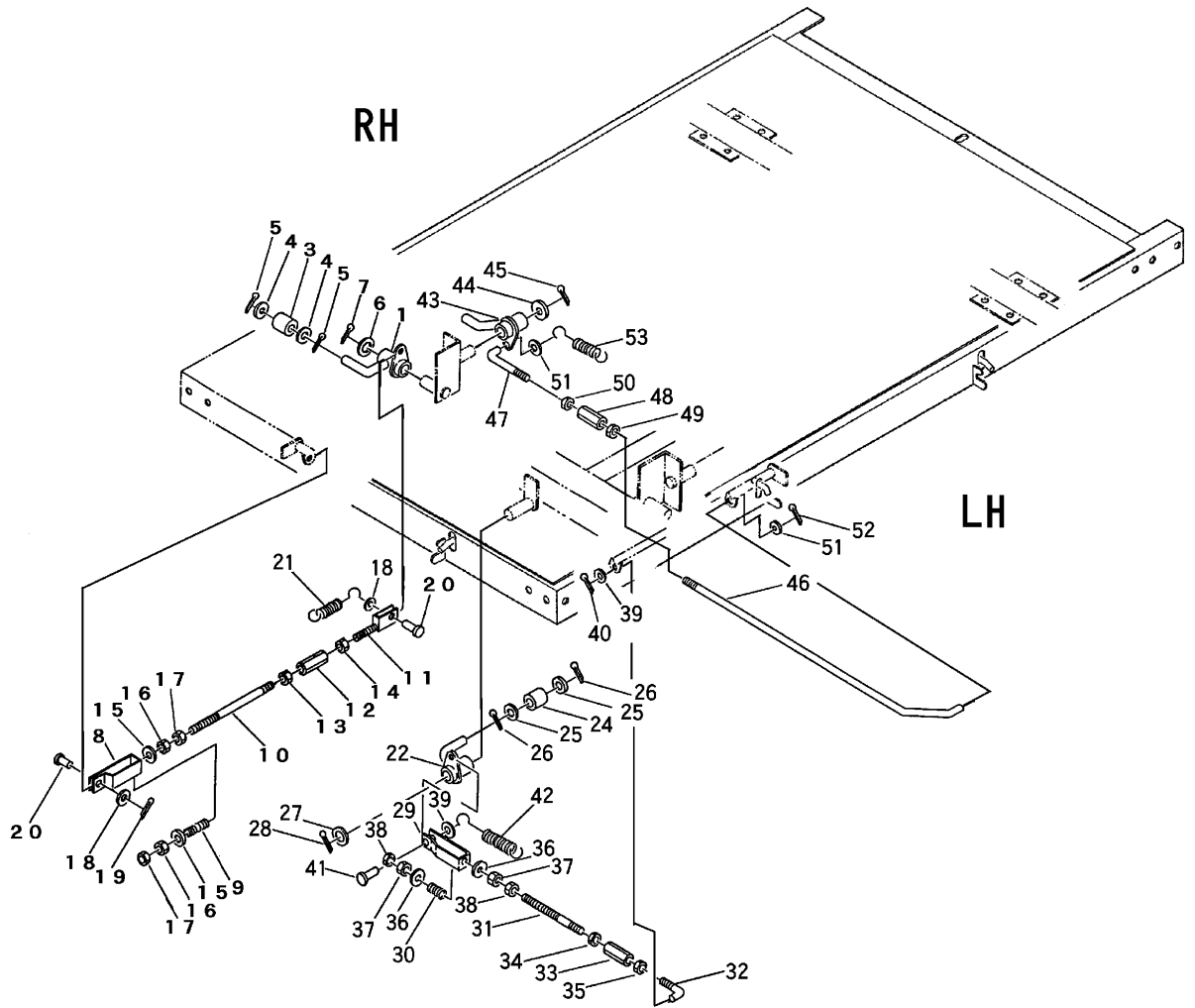
見出 NO.	部品番号 PART NO.	部品名称 PART NAME	個数Q'ty		型 寸 DESCRIPTION	適用号機 FROM ~ UP TO SERIAL NO.	備 考 REMARKS
			A	B			
19	3611 4742 010	バックホキョウR	BRACKET	1	1		~ NO.6251340
20	3639 4502 001	バックホキョウL	BRACKET	1	1		NO.6251341 ~
20	3611 4743 010	バックホキョウL	BRACKET	1	1		~ NO.6251340
21	H174 0110 025	セムスC	BOLT	4	4	M10 x 25	
22	A110 0110 030	ボルト	BOLT	4	4	M10 x 30	
23	A360 0101 002	S-W	S-WASHER	4	4	10	
24	0350 0141 022	P-W	WASHER	4	4	10 x 22 x 1.6	

FIG 15 ドアロックソウチ DOOR LOCK (三転ダンブ)



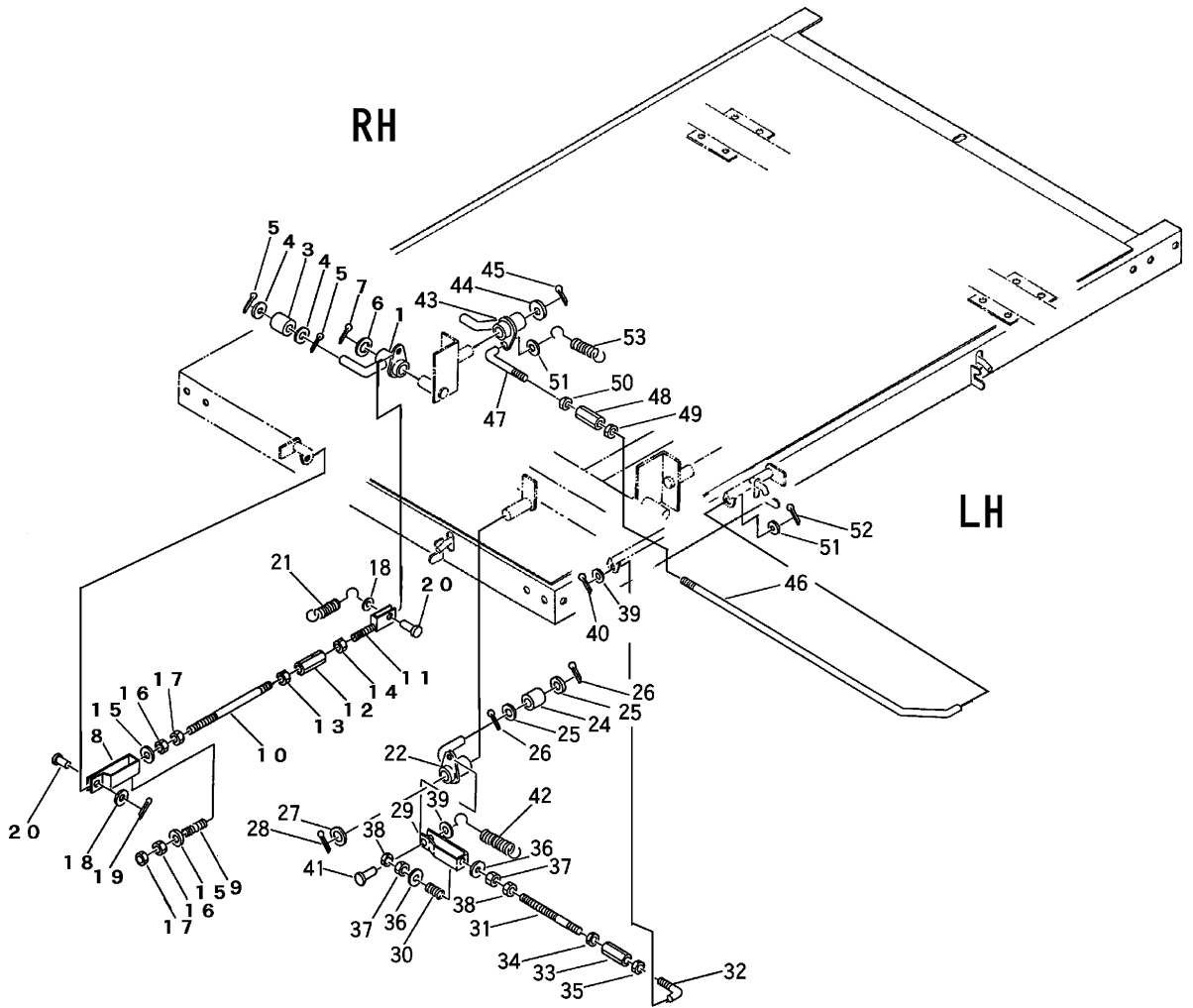
見出 NO.	部品番号 PART NO.	部品名称 PART NAME	個数 Q'ty	型 寸 DESCRIPTION	適用号機 FROM ~ UP TO SERIAL NO.	備考 REMARKS
1	3639 4701 000	アームAR	1	ARM		
(2)	3639 4702 000	アームAL	1	ARM		
3	3611 4607 000	パイプ	2	PIPE		
4	0350 0151 222	PW	4	WASHER 12×22×2.3		
5	0520 0130 025	ワリピン	4	PIN split 3.0×25		
6	0350 0161 630	PW	2	WASHER 16×30×3.2		
7	0520 0130 030	ワリピン	2	PIN split 3.0×30		
8	3611 4061 300	ヒキイタ	2	PLATE		
9	3611 4061 400	スプリング	2	SPRING #181		
10	3611 4616 002	ダンブロッドA	2	ROD	NO.6250902 ~	
10	3611 4616 001	ダンブロッドA	2	ROD	~ NO.6250901	
10	3611 4616 000	ダンブロッドA	2	ROD	~ NO.6250872	
11	3611 4658 000	ロッド	2	ROD	NO.6250902 ~	
11	3619 4054 000	テンションヒキロッド	2	ROD L-050	~ NO.6250901	
11	3611 4071 000	ロッド	2	ROD L-032	~ NO.6250872	
12	3208 3410 000	ターンバックル	2	BUCKLE M8×50		
13	A301 0108 003	ナット	2	NUT M8 3種		
14	A301 2108 003	ナット	2	NUT M8L3種		
15	0350 0140 818	PW	4	WASHER 8×18×1.6		
16	A301 0108 001	ナット	4	NUT M8		
17	A301 0108 003	ナット	4	NUT M8 3種		
18	0350 0140 818	PW	4	WASHER 8×18×1.6		
19	0520 0125 016	ワリピン	2	PIN split 2.5×16		
20	0562 0108 022	ヒラアタマピン	4	PIN clevis 8×22		
21	3205 2004 000	スプリング	2	SPRING #50		

FIG 15 ドアロックソウチ DOOR LOCK (三転ダンブ)



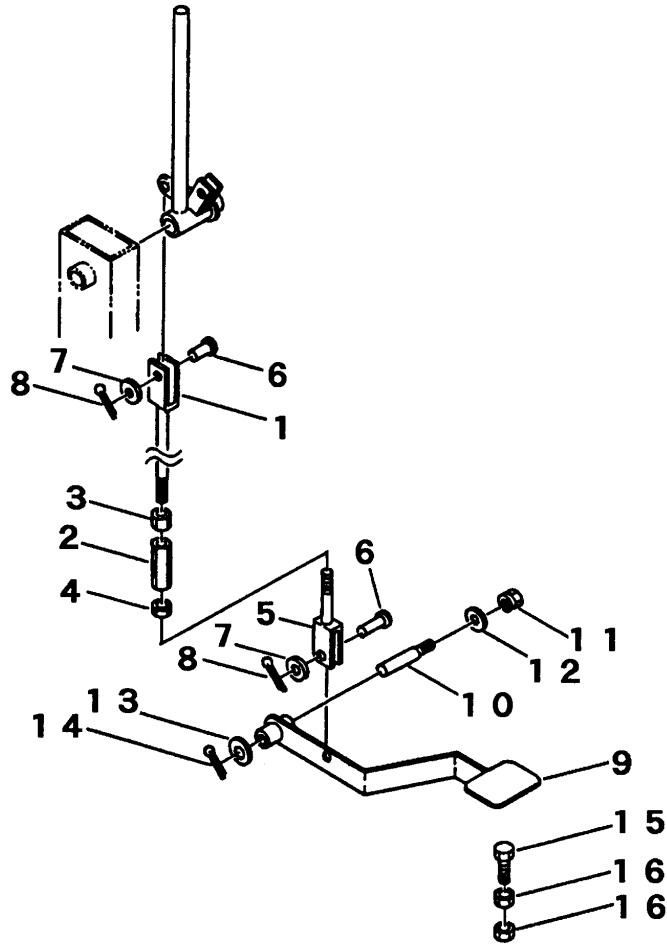
見出 NO.	部品番号 PART NO.	部品名称 PART NAME	個数 Q'ty	型 寸 DESCRIPTION	適用号機 FROM ~ UP TO SERIAL NO.	備 考 REMARKS
22	3611 4601 000	アームAR	1			
(23)	3611 4602 000	アームAL	1			
24	3611 4607 000	パイプ	2			
25	0350 0151 222	PW	4	12×22×2.3		
26	0520 0130 025	ワリピン	4	3.0×25		
27	0350 0161 630	PW	2	16×30×3.2		
28	0520 0130 030	ワリピン	2	3.0×30		
29	3611 4061 300	ヒキイタ	2			
30	3611 4061 400	スプリング	2	#181		
31	3611 4635 000	ダンプロッドB	2			
32	3619 4054 000	テンションヒキロッド	2	L-050		
33	3208 3410 000	ターンバックル	2	M8×50		
34	A301 0108 003	ナット	2	M8 3種		
35	A301 2108 003	ナット	2	M8L3種		
36	0350 0140 818	PW	4	8×18×1.6		
37	A301 0108 001	ナット	4	M8		
38	A301 0108 003	ナット	4	M8 3種		
39	0350 0140 818	PW	4	8×18×1.6		
40	0520 0125 016	ワリピン	2	2.5×16		
41	0562 0108 022	ヒラアタマピン	4	8×22		
42	3205 2004 000	スプリング	2	#50		
43	3611 4645 000	アームB	2			
44	0350 0161 630	PW	2	16×30×3.2		
45	0520 0130 030	ワリピン	2	3.0×30		
46	3611 4655 000	ダンプロッドC	2			

FIG 15 ドアロックソウチ DOOR LOCK (三転ダンブ)



見出 NO.	部品番号 PART NO.	部品名称 PART NAME	個数 Q'ty	型 寸 DESCRIPTION	適用号機 FROM ~ UP TO SERIAL NO.	備 考 REMARKS
47	3611 4071 000	ロッド ROD	2	L-032		
48	3208 3410 000	ターンバックル BUCKLE	2	M8 x 50		
49	A301 0108 003	ナット NUT	2	M8 3種		
50	A301 2108 003	ナット NUT	2	M8L3種		
51	0350 0140 818	PW WASHER	4	8 x 18 x 1.6		
52	0520 0125 016	ワリピン PIN split	2	2.5 x 16		
53	3407 3004 000	スプリング SPRING	2	#34	NO.6251341 ~	
53	3205 2004 000	スプリング SPRING	2	#50	~ NO.6251340	

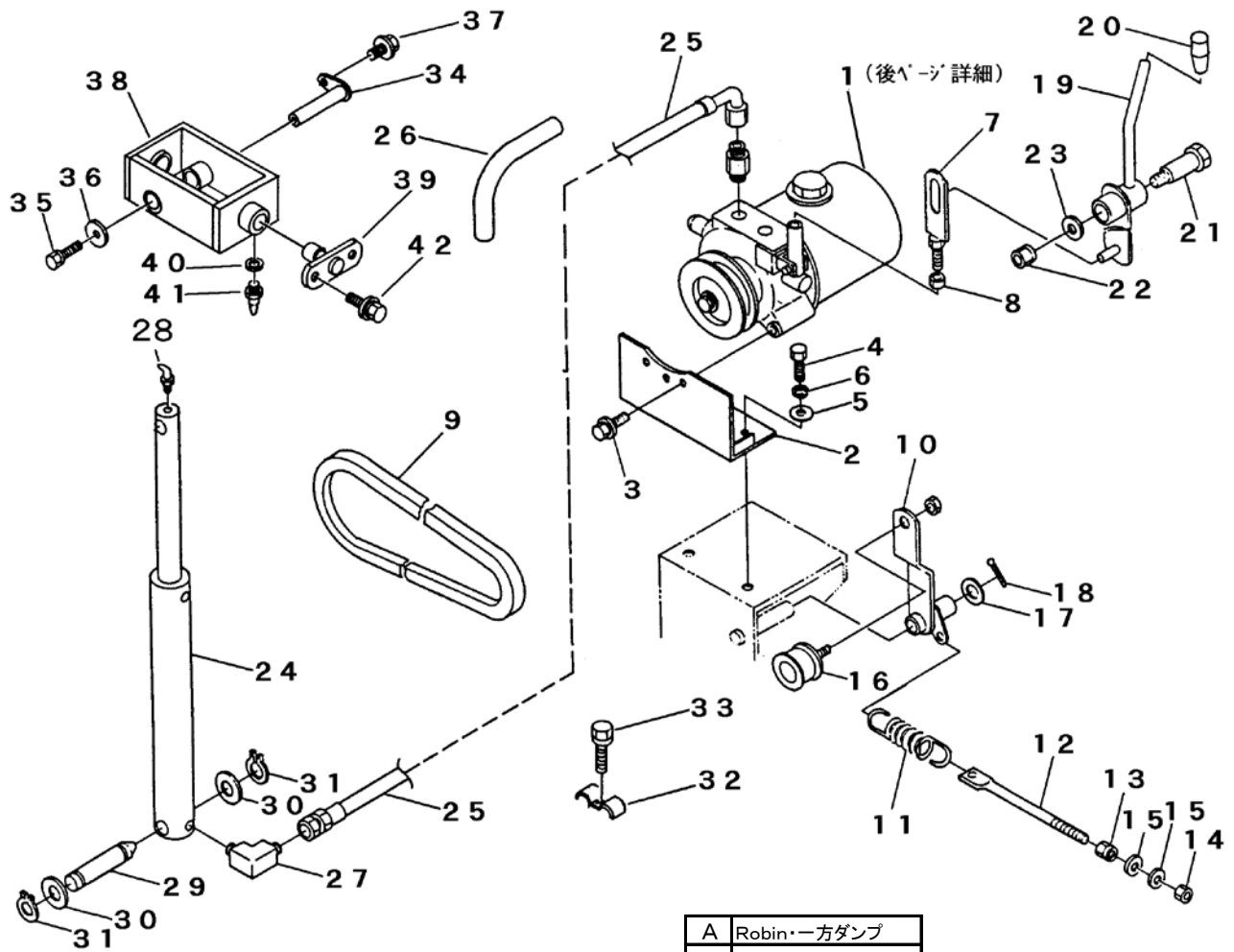
FIG 16 アンゼンソウチ DEADMAN S CONTROL BRAKE



P-GC640-FIG16-P

見出 NO.	部品番号 PART NO.	部品名称 PART NAME	個数 Q'ty	型 寸 DESCRIPTION	適用号機 FROM ~ UP TO SERIAL NO.	備考 REMARKS
1	3611 6004 000	ロッド ROD	1			
2	3208 3410 000	ターンバックル BUCKLE	1	M8 x 50		
3	A301 0108 003	ナット NUT	1	M8 3種		
4	A301 2108 003	ナット NUT	1	M8L3種		
5	3635 3118 000	ロッド ROD	1			
6	0562 0108 022	ヒラアタマピン PIN clevis	2	8 x 22		
7	0350 0140 818	PW WASHER	2	8 x 18 x 1.6		
8	0520 0125 020	ワリピン PIN split	2	2.5 x 20		
9	3611 6011 000	ペダル PEDAL	1			
10	3611 6016 000	シャフト SHAFT	1			
11	H301 0112 001	Sナット NUT	1	M12		
12	0350 0151 222	PW WASHER	1	12 x 22 x 2.3		
13	0350 0161 630	PW WASHER	1	16 x 30 x 3.2		
14	0520 0130 030	ワリピン PIN split	1	3.0 x 30		
15	A110 0108 050	ボルト BOLT	1	M8 x 50		
16	A301 0108 001	ナット NUT	2	M8		

FIG 17 ユアツ HYDRAULIC EQUIPMENT

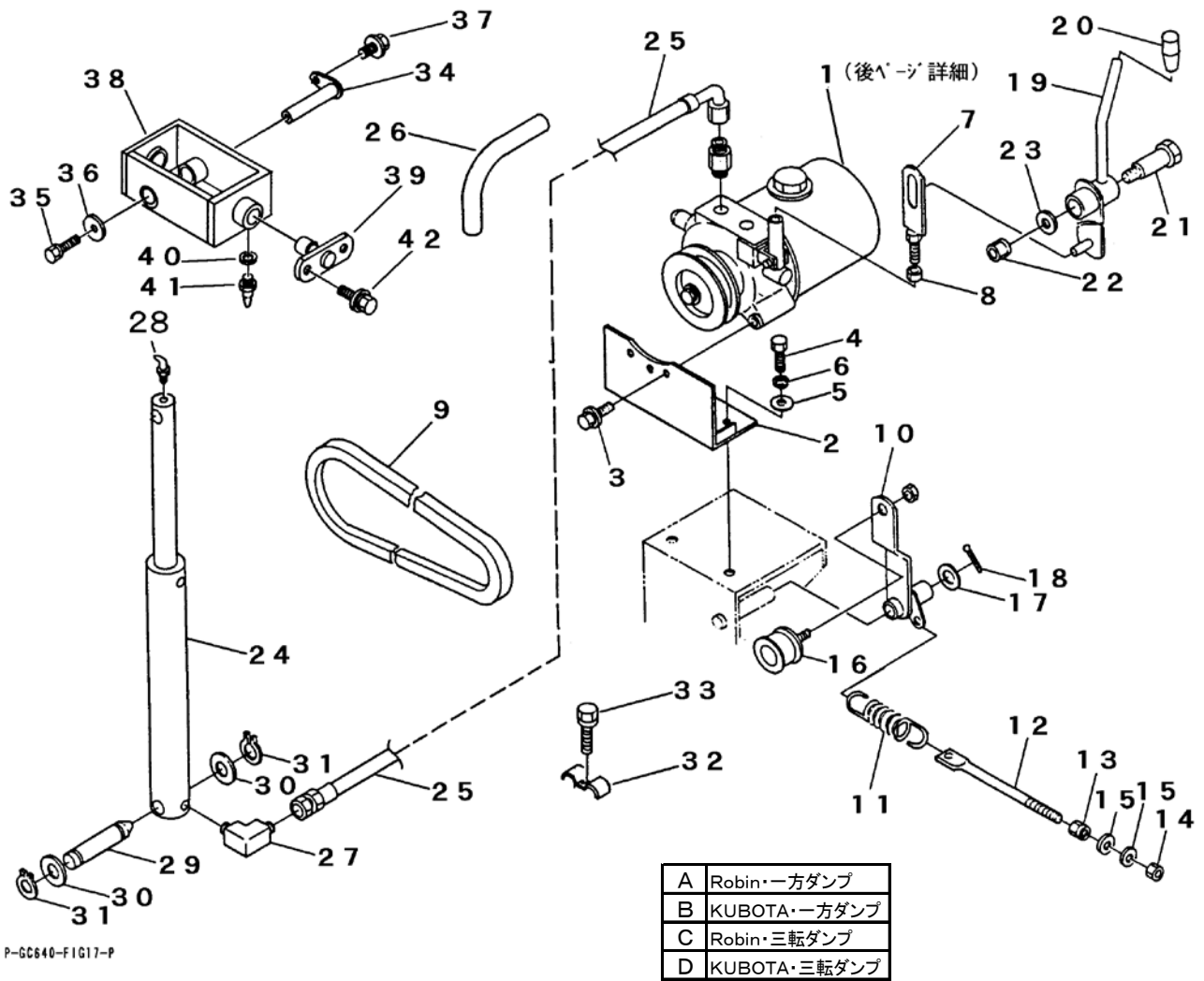


P-GC640-F1G17-P

A	Robin・一方ダンブ
B	KUBOTA・一方ダンブ
C	Robin・三転ダンブ
D	KUBOTA・三転ダンブ

見出 NO.	部品番号 PART NO.	部品名称 PART NAME	個数Q'ty				型 寸 DESCRIPTION	適用号機 FROM ~ UP TO SERIAL NO.	備 考 REMARKS	
			A	B	C	D				
1	3611 7001 100	パッケージ	HYD.PUMP	1	1	1	1	K62-52-53-0	NO.6250662~	31ページ詳細
1	3611 7001 100	パッケージ	HYD.PUMP	1	1	1	1	K62-52-03-1	~NO.6250661	32ページ詳細
2	3611 7002 111	パッケージトリツケ	BRACKET	1	1	1	1		NO.6250662~	
2	3611 7002 100	パッケージトリツケ	BASE	1	1	1	1		~NO.6250661	
3	H114 0108 020	セムスB	BOLT	3	3	3	3	M8×20		
4	A110 0110 025	ボルト	BOLT	2	2	2	2	M10×25		
5	0350 0141 022	PW	WASHER	2	2	2	2	10×22×1.6		
6	A360 0101 002	SW	S-WASHER	2	2	2	2	10		
7	3611 7005 120	ダンプレパーツギテ	LINK	1	1	1	1			
8	A301 0108 003	ナット	NUT	1	1	1	1	M8 3種		
9	0852 1300 034	Vベルト	V-BELT	1				SB34		
9	0852 1300 036	Vベルト	V-BELT		1			SB36		
10	3611 7101 021	テンションアーム	ARM	1	1	1	1		NO.6250662~	
10	3611 7101 010	テンションアーム	ARM	1	1	1	1		~NO.6250661	
11	3405 3101 000	スプリング	SPRING	1	1	1	1	#118	NO.6250662~	
11	5201 2319 000	スプリング	SPRING	1	1	1	1	#37	~NO.6250661	
12	3611 7106 000	アイガタボルト	BOLT	1	1	1	1	φ8×300		
13	H301 0108 001	Sナット	NUT	1	1	1	1	M8		
14	A301 0108 003	ナット	NUT	1	1	1	1	M8 3種		
15	0350 0140 818	PW	WASHER	2	2	2	2	8×18×1.6		
16	3611 7105 000	テンションプーリ	PULLEY	1	1	1	1	ナット付き		
17	0350 0161 630	PW	WASHER	1	1	1	1	16×30×3.2		
18	0520 0132 025	ワリピン	PIN split	1	1	1	1	3.2×25		
19	3611 7201 100	ダンプレバー	LEVER	1	1	1	1			
20	0691 0010 250	グリップ	GRIP	1	1	1	1			

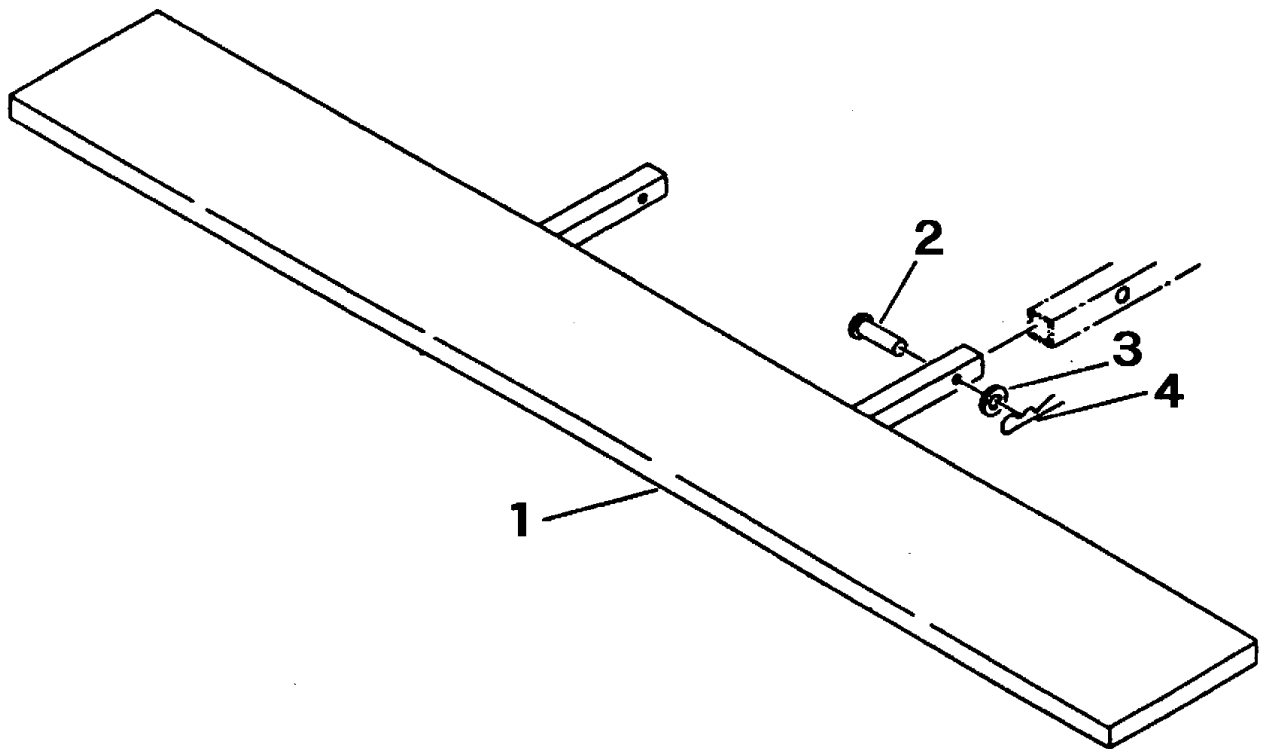
FIG 17 ユアツ HYDRAULIC



P-GC640-F1G17-P

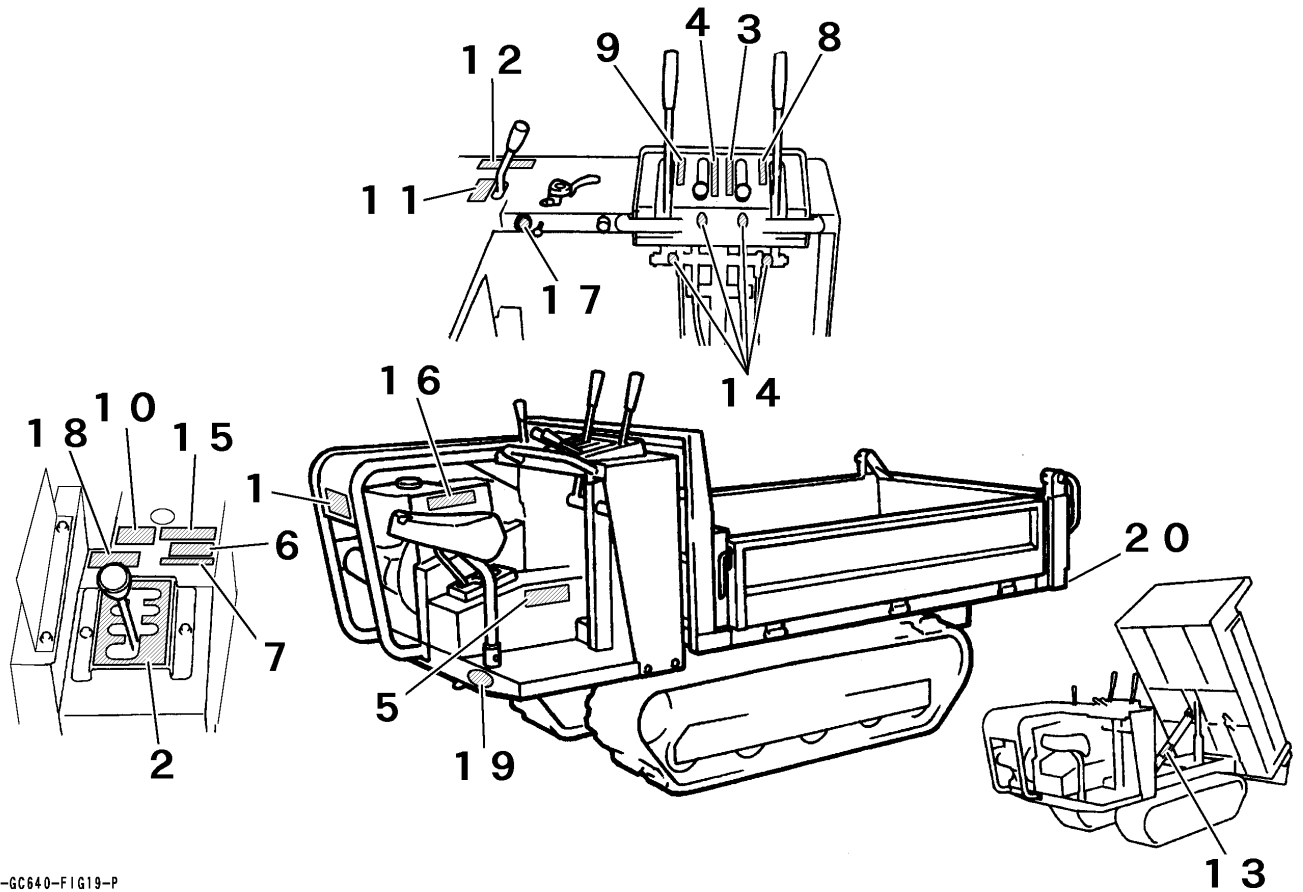
見出 NO.	部品番号 PART NO.	部品名称 PART NAME	個数Q'ty				型 寸 DESCRIPTION	適用号機 FROM ~ UP TO SERIAL NO.	備 考 REMARKS
			A	B	C	D			
21	3611 7206 000	ボルト	BOLT	1	1	1	1	B-015	
22	H301 0112 001	Sナット	NUT	1	1	1	1	M12	
23	0350 0151 222	PW	WASHER	1	1	1	1	12×22×2.3	
24	7802 000A 000	シリンダー	CYLINDER	1	1	1	1	CC6030	
25	3636 5037 000	ユアツホース	HOSE	2	2	2	2	R015	NO.6251341~
25	3611 7301 100	ホース	HOSE	2	2	2	2	L=2080	~NO.6251340
26	3611 7301 200	ビニールパイプ	PIPE	2	2	2	2	22×26×550	
27	3611 7302 000	エルボ	ADAPTER	2	2	2	2	302204	
28	A652 0100 600	グリスニップル	NIPPLE	1	1	1	1	M6 C形	
29	3611 7306 000	シリンダー-ジクシタ	SHAFT	1	1	1	1	φ20×135	
30	0350 0162 040	PW	WASHER	2	2	2	2	20×40×3.2	
31	0740 0002 000	リング	RING	2	2	2	2	S20	
32	3611 7308 000	ユアツホーストメ	PLATE	1	1	1	1		
33	H114 0108 016	セムスB	BOLT	1	1	1	1	M8×16	
34	3611 7311 000	シリンダー-ジクウエ	SHAFT	1	1			φ20×157	
34	3611 7316 000	トリツケピン	PIN			1	1		
35	F114 0108 016	セムスA	BOLT	1	1	1	1	M8×16	
36	0350 0160 828	PW	WASHER	1	1	1	1	8×28×3.2	
37	H114 0108 020	セムスB	BOLT	1	1			M8×20	
37	H164 0106 020	セムスC	BOLT			1	1	M6×20	
38	3634 5035 000	シリンダー-トリツケウエ	BRACKET			1	1		NO.6251341~
39	3635 5045 000	トリツケジク	SHAFT			2	2		NO.6251341~
40	0350 0130 613	PW	WASHER			2	2	6×13×1.0	NO.6251341~
41	A650 0100 600	グリスニップル	NIPPLE			2	2	M6	NO.6251341~
42	H114 0110 025	セムスB	BOLT			4	4	M10×25	

FIG 18 サイドボード BOAD (オプション・三転ダンプ)



見出	部品番号	部品名称		個数	型 寸	適 用 号 機	備 考
NO.	PART NO.		PART NAME	Q' ty	DESCRIPTION	FROM ~ UP TO SERIAL NO.	REMARKS
1	3635 7501 000	サイドボード	BOARD	1		NO.6251341 ~	
1	3611 8101 001	サイドボード	BOARD	1		~ NO.6251340	
2	0562 0110 050	ヒラアタマピン	PIN clevis	2	10×50		
3	0350 0141 022	PW	WASHER	2	10×22×1.6		
4	0521 0110 000	Rピン	R-PIN	2	10		

FIG 19 マーク (国内用) MARK (DOMESTIC)

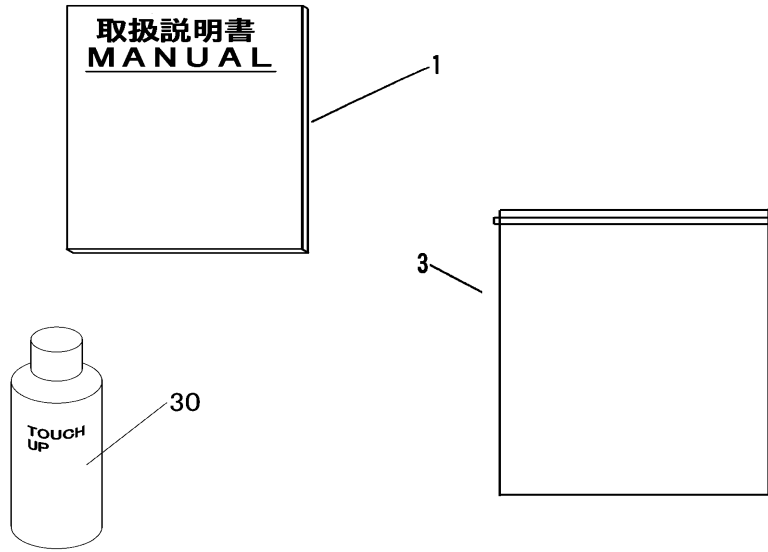


P-GC640-FIG19-P

A	Robin・セルナシ
B	Robin・セルツキ
C	KUBOTA

見出 NO.	部品番号 PART NO.	部品名称 PART NAME	個数Q'ty			型 寸 DESCRIPTION	適 用 号 機 FROM ~ UP TO SERIAL NO.	備 考 REMARKS
			A	B	C			
1	3407 5013 000	CANYCOM MARK	1	1				
1	3407 5014 000	クボタ MARK			1			
2	3611 5006 000	ソウコウヘンソクイチ MARK	1	1	1			
3	3611 5008 000	ソウコウクラッチ MARK	1	1	1			
4	3611 5009 000	チューシャプレーキ MARK	1	1	1			
5	3611 5011 000	コウドウジョウシャキンシ MARK	1	1	1			
6	3611 5012 000	オイルテンケン MARK	1	1	1			
7	3611 5013 000	ミッションオイル MARK	1	1	1			
8	3611 5014 000	ミギセンカイ MARK	1	1	1			
9	3611 5015 000	ヒダリセンカイ MARK	1	1	1			
10	3611 5016 000	カンレイジノチュウイ MARK	1	1	1			
11	3611 5017 000	パッケージジョウウゲ MARK	1	1	1			
12	3611 5019 000	ダンブソウサジノチュウイ MARK	1	1	1			
13	3611 5021 000	ラッカボウシボウ MARK	1	1	1			
14	3611 5022 000	チュウユ MARK	6	6	6			
15	3611 5023 000	グリスアップチュウイ MARK	1	1	1			
16	3611 5024 000	アンゼンカバーハツネニ MARK	1	1	1			
17	3606 5004 000	エンジンティシボタン MARK	1					
18	3611 5027 000	シヨウ MARK	1	1	1			
19	3531 5017 000	ハンシャキョウ MARK	2	2	2		赤	
20	3531 5018 000	ハンシャキョウ MARK	2	2	2		黄	

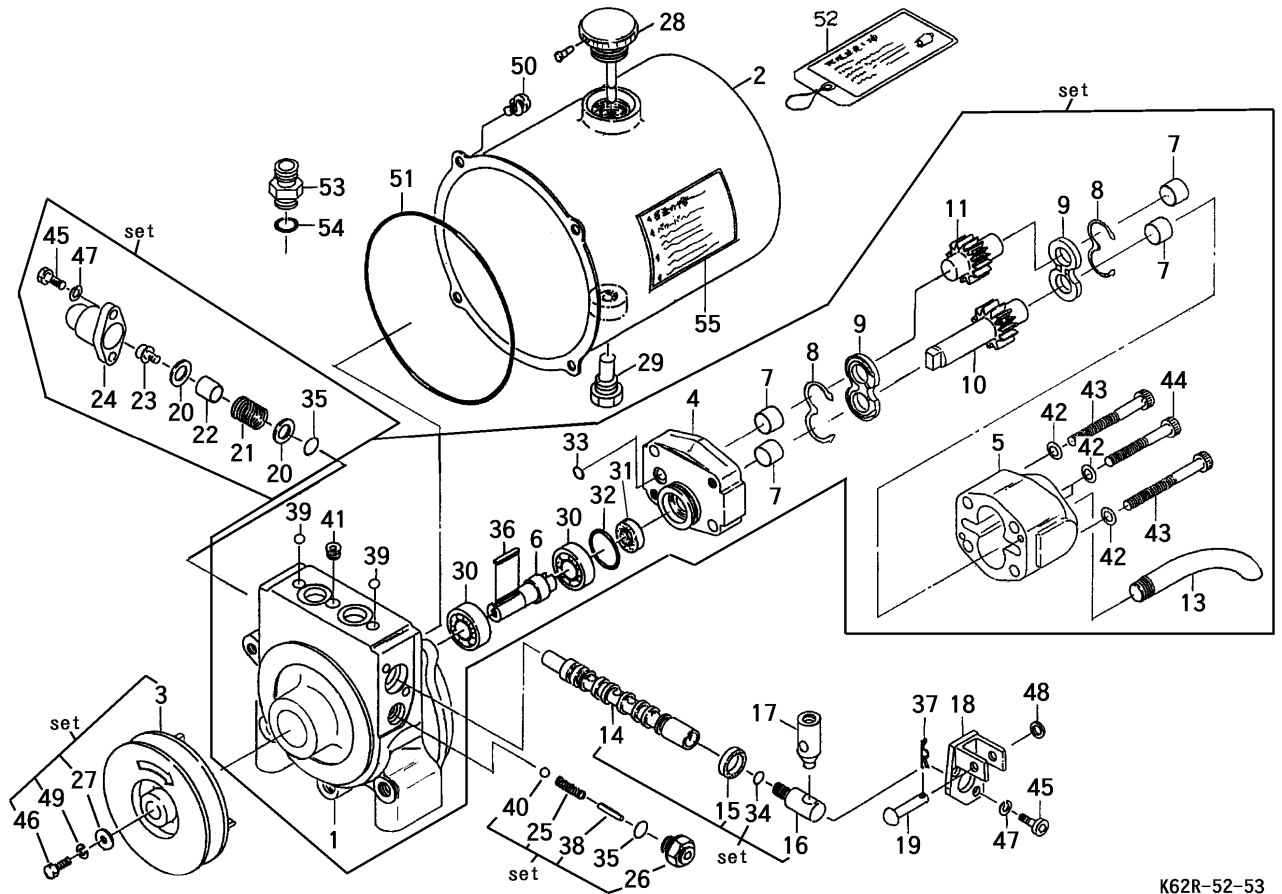
FIG 20 フゾクヒンACCESSORIES



A	国内
B	輸出

見出 NO.	部品番号 PART NO.	部品名称	PART NAME	個数Q'ty		型 寸 DESCRIPTION	適用号機 FROM ~ UP TO SERIAL NO.	備 考 REMARKS
				A	B			
1	3611 5101 001	トリアツカイセツメイショ	MANUAL	1				
1	3611 5101 100	トリアツカイセツメイショ	MANUAL		1			
3	0977 0000 000	コウグブクロ	TOOL BAG	1	1			
30	Z9999 6004 000	スプレー	SPRAY	1	1	キャニコムイエロー		オプション
30	Z9999 6006 000	スプレー	SPRAY	1	1	サテライトブルー		オプション

FIG 21 パッケージ HYDRAULIC PUMP NO.6250662~

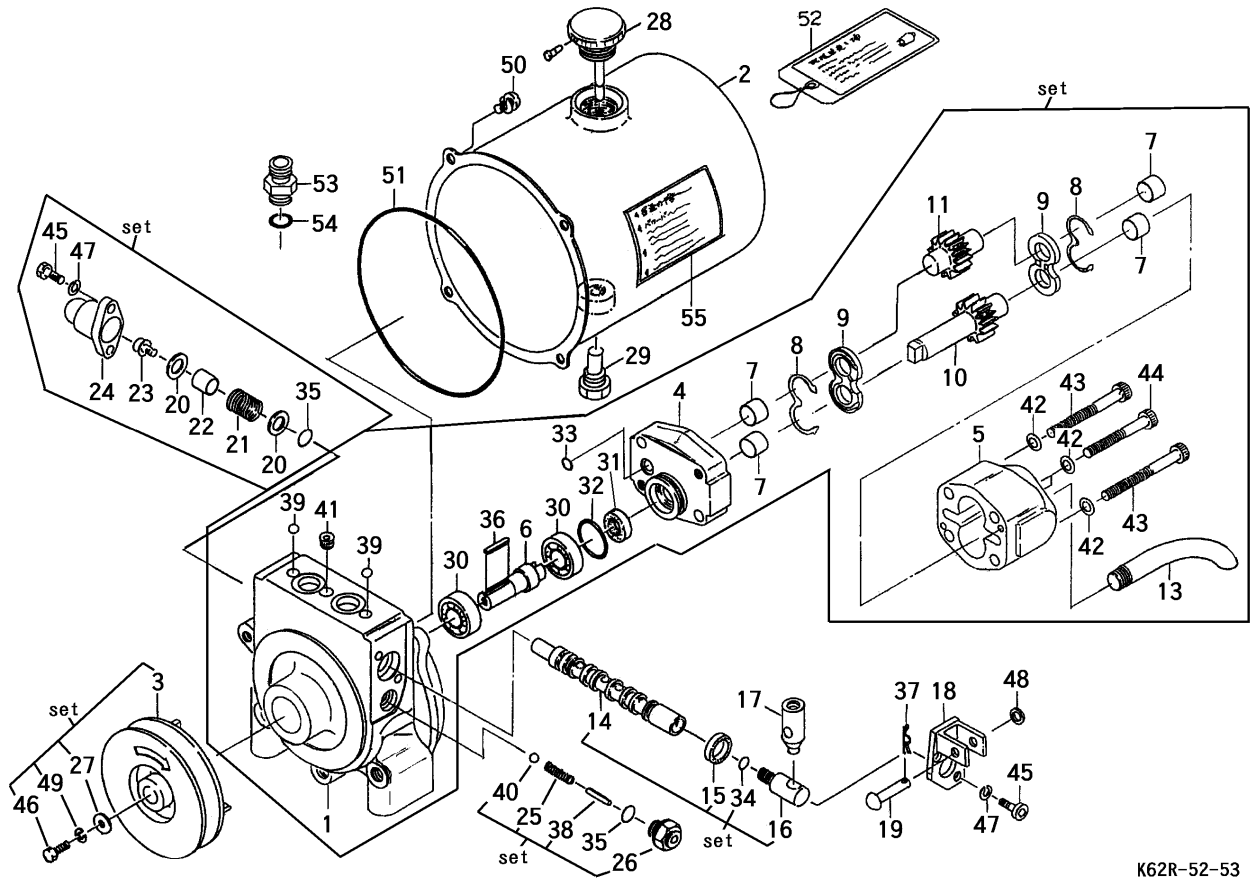


K62R-52-53

見出 NO.	部品番号 PART NO.	部品名称 PART NAME	個数 Q'ty	型 寸 DESCRIPTION	適用号機 FROM - UP TO SERIAL NO.	備考 REMARKS
1	9EK62-216	ホ`ティ(ハ`ルプ)	1	K62-216		
2	9EK62-415	オイルタンクCOMP	1	K62-415		
3	9EK62-506	Vプ`リ	1	K62-506		
4	9EK62R-132	ホ`ンプカハ`	1	K62R-132		
5	9EK62-141	ホ`ンプホ`テ`	1	K62-141		
6	9EK62-109	プ`リーシャフト	1	K62-109		
7	9EK62-135	メタル(マキフ`ッシュ)	4	K62-135		
8	9EK62-134	ハ`ッキン	2	K62-134		
9	9EK62-133	側板	2	K62-133		
10	9EK62-113	主`動キ`ヤ	1	K62-113		
11	9EK62-114	従`動キ`ヤ	1	K62-114		
12						
13	9EK1-00-006	吸引ハ`イフ`	1	K1-00-006		
14	9EK62-212	スプ`ール	1	K62-212		
15	9EK32-901	オイルシ`ール	1	K32-901		
16	9EK522-204	スプ`ールヘ`ット	1	K522-204		
17	9EK522-208	レハ`ヘ`ット	1	K522-208		
18	9EV10-209	プ`ラケ`ット	1	V10-209		
19	9EK522-210	ピ`ン	1	K522-210		
20	9EK62-225	ヒラサ`ガネ	2	K62-225		
21	9EV15-206	リタ`ーンスプ`リンク	1	V15-206		
22	9EK62-228	スハ``サー	1	K62-228		
23	9EVM15-911	ホ`ルト(ロ`ッカア`ナツキフ`ランジ)	1	VM15-911		
24	9EK522-207	ハ`ルプカハ`	1	K522-207		
25	9EK62-323	圧力調整スプ`リンク	1	K62-323		
26	9EV30-304	ア`ン`ヤスタ`ケ`ット	1	V30-304		
27	9EK62-110	平座金	1	K62-110		
28	9EK52-411	キャップ(検油棒付)	1	K52-411		
29	9EK12D-280	マ`グ`ネ`ットプ`ラケ`	1	K12D-280		
30	9E601A6003LLB	ホ`ールハ`ア`リンク	2	601A6003LLB		

注記) パッケージ構成部品は、供給可能(供給不可部品を除く)ですが、組立に際して熟練した技術が必要です。パッケージASSY供給が望ましい。

FIG 21 パッケージ HYDRAULIC PUMP NO.6250662 ~

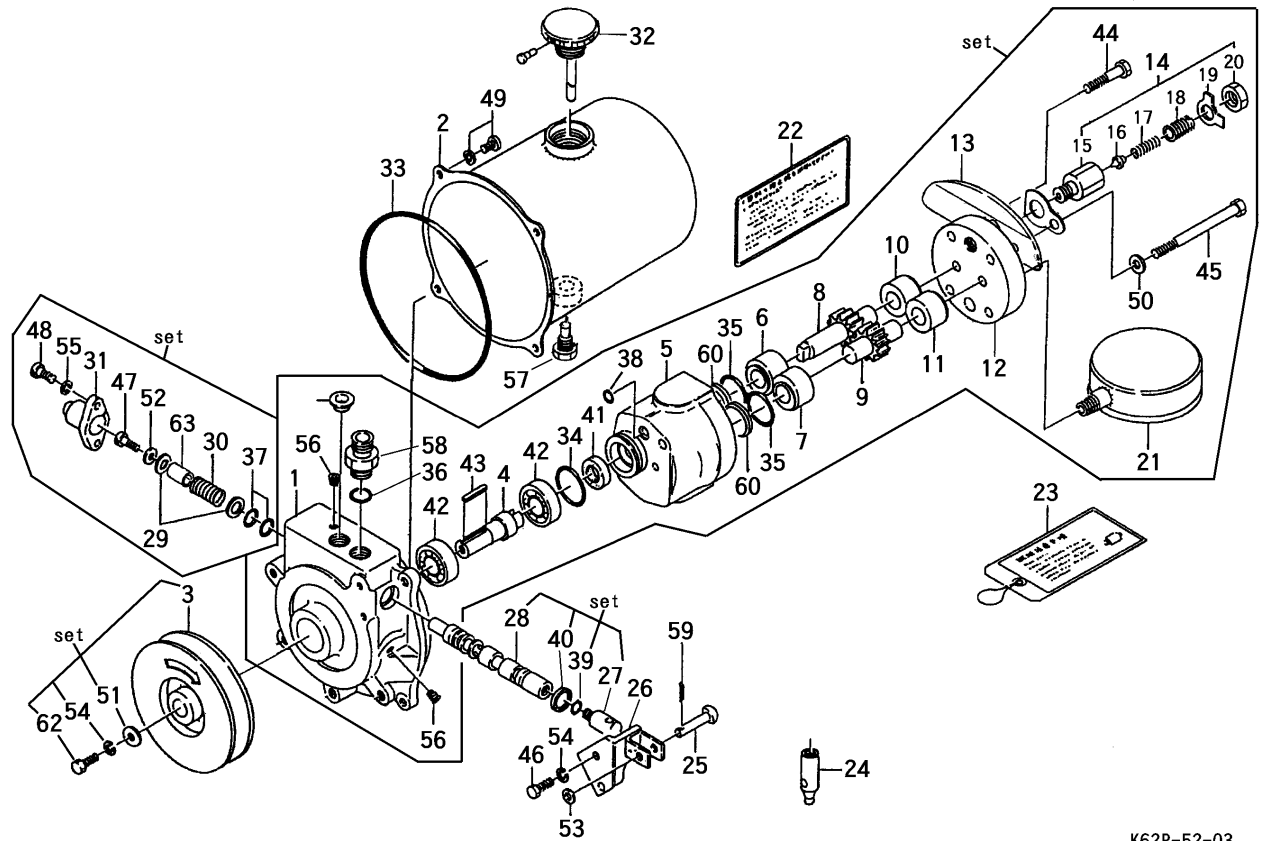


K62R-52-53

見出	部品番号	部品名称		個数	型 寸	適用号機	備考
NO.	PART NO.	PART NAME		Q'ty	DESCRIPTION	FROM ~ UP TO SERIAL NO.	REMARKS
31	9E654A15257	オイルシール		1	654A15257		
32	9E672B2032	O-リング		1	672B2032		
33	9E670F1510	O-リング		1	670F1510		
34	9E670F1507	O-リング		1	670F1507		
35	9E670B2010	O-リング		2	670B2010		
36	9E512A0525	カタマルキー		1	512A0525		
37	9E554Y0600	スナップピン		1	554Y0600		
38	9E555A3520	スプリングピン		1	555A3520		
39	9E600A0900	コウキュウ		2	600A0900		
40	9E600A0700	コウキュウ		1	600A0700		
41	9E757G0100	シスミフラグ		2	757G0100		
42	9E465Y0800	サラハネ(ロッカクアナヨ)		4	465Y0800		
43	9E120Q0875	ホルト(ロッカクアナ)		2	120Q0875		
44	9E120Q0860	ホルト(ロッカクアナ)		2	120Q0860		
45	9E120Y0514	ホルト(ロッカクアナ)		4	120Y0514		
46	9E110Y0614	ホルト		1	110Y0614		
47	9E461Y0500	ハネサガネ		1	461Y0500		
48	9E411Y0600	ヒラサガネ(ミガキマル)		1	411Y0600		
49	9E461Y0600	ハネサガネ		1	461Y0600		
50	9E223Y0612	ナハコネジ(ハネツキ+ジアナ)		4	223Y0612		
51	9E671B25130	O-リング		1	671B25130		
52	9EK52-42019	イフ		1	K52-42019		
53	9EK62-501	ホースアダプター		2	K62-501		
54	9E670F2011	O-リング		2	670F2011		
55	9ES1S1-023	コーションプレート(チュウイ)		1	S1S1-023		

注記) パッケージ構成部品は、供給可能(供給不可部品を除く)ですが、組立に際して熟練した技術が必要です。パッケージASSY供給が望ましい。

FIG 22 パッケージ HYDRAULIC PUMP ~NO.6250661

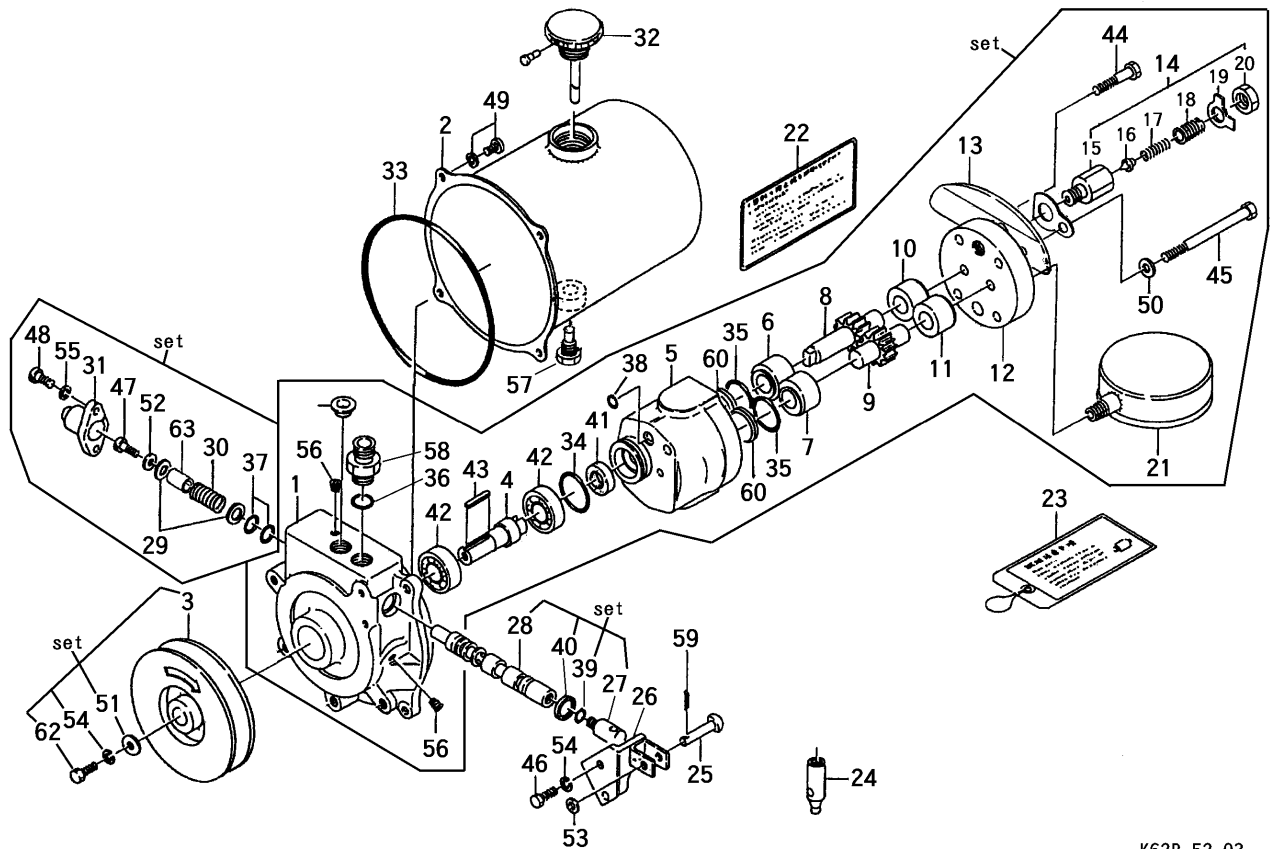


K62R-52-03

見出 NO.	部品番号 PART NO.	部品名称 PART NAME	個数 Q'ty	型 寸 DESCRIPTION	適用号機 FROM - UP TO SERIAL NO	備考 REMARKS
1	9EK62R-201	ハ'ルプ'ホ'デー	1	K62R-201		
2	9EK62-401	オイルタンク	1	K62-401		
3	9EK62-506	V'プ'ーリ	1	K62-506		
4	9EK62-109	プ'ーリ-シャフト	1	K62-109		
5	9EK62R-111	ホ'ンプ'ホ'デー	1	K62R-111		
6	9EK62-116	メタルB	1	K62-116		
7	9EK62-115	メタルA	1	K62-115		
8	9EK62-113	主 動 キ'ヤ	1	K62-113		
9	9EK62-114	従 動 キ'ヤ	1	K62-114		
10	9EK62-108	メタルD	1	K62-108		
11	9EK62-107	メタルC	1	K62-107		
12	9EK62-102	ホ'ンプ'カ'ハ'ー	1	K62-102		
13	9EK62R-411	ハ'ッフル'プレート	1	K62R-411		
14	9EK62-310	レ'リ'フ'ハ'ルプ'ASSY	1	K62-310		
15	9EK52-301	レ'リ'フ'ホ'デー	1	K52-301		
16	9EK23-302	ホ'ハ'ット	1	K23-302		
17	9EK62-313	圧 力 調 整 ス'プリ'ング	1	K62-313		
18	9EK62-314	ハ'ネ'ス'ト'ハ'ー	1	K62-314		
19	9EK62-305	舌 付 座 金	1	K62-305		
20	9EK23-306	ロ'ック'ナ'ット(コ'ガ'タ)	1	K23-306		
21	9EK62-404	ス'ト'レ'ナ	1	K62-404		
22	9ES1S1-023	コ'ー'シ'ョン'プ'レート(チ'ュ'ウ'イ)	1	S1S1-023		
23	9EK62-407	エ'フ	1	K62-407		
24	9EK522-208	レ'ハ'ー'ハ'ット	1	K522-208		
25	9EK522-210	ピ'ン	1	K522-210		
26	9EK62-209	プ'ラ'ケ'ット	1	K62-209		
27	9EK522-204	ス'プ'ー'ル'ハ'ット	1	K522-204		
28	9EK522-203	ス'プ'ー'ル	1	K522-203		
29	9EK62-225	ヒ'ラ'サ'カ'ネ	2	K62-225		
30	9EK522-206	リ'タ'ー'ン'ス'プ'リ'ング	1	K522-206		

注記) パッケージ構成部品は、供給可能(供給不可部品を除く)ですが、組立に際して熟練した技術が必要です。パッケージASSY供給が望ましい。

FIG 22 パッケージ HYDRAULIC PUMP ~NO.6250661



K62R-52-03

見出 NO.	部品番号 PART NO.	部品名称 PART NAME	個数 Q'ty	型 寸 DESCRIPTION	適用号機 FROM - UP TO SERIAL NO	備 考 REMARKS
31	9EK522-207	ハ'ル'フ'カ'ル'	1	K522-207		
32	9EK52-411	キャ'ッ'プ	1	K52-411		
33	9E671B25130	○-リ'ン'ク'	1	671B25130		
34	9E672B2032	○-リ'ン'ク'	1	672B2032		
35	9E672F2022.4	○-リ'ン'ク'	2	672F2022.4		
36	9E670F2011	○-リ'ン'ク'	2	670F2011		
37	9E670F2010	○-リ'ン'ク'	2	670F2010		
38	9E670F1510	○-リ'ン'ク'	1	670F1510		
39	9E670F1507	○-リ'ン'ク'	1	670F1507		
40	9E657G14204.2	オ'イ'ル'シ'ール	1	657G14204.2		
41	9E654A15257	オ'イ'ル'シ'ール	1	654A15257		
42	9E601A6003LLB	ホ'ール'ハ'ア'リ'ン'ク'	2	601A6003LLB		
43	9E512A0525	カ'タ'マ'ル'キ'	1	512A0525		
44	9EK6-901	ホ'ル'ト'座'付'(頭)	2	K6-901		
45	9EK6-912	ホ'ル'ト'座'付'(頭)	2	K6-912		
46	9E110Q0616	ホ'ル'ト	2	110Q0616		
47	9E120Q0508	ホ'ル'ト(ロ'ク'カ'ア'ナ)	1	120Q0508		
48	9E120Q0514	ホ'ル'ト(ロ'ク'カ'ア'ナ)	2	120Q0514		
49	9E223Y0612	ナ'ハ'コ'ネ'ジ'(ハ'ネ'ツ'キ'+シ'ア'ナ)	4	223Y0612		
50	9E465A0800	サ'ラ'ハ'ネ(ロ'ク'カ'ア'ナ'ヨ'ウ)	1	465A0800		
51	9EK62-110	ヒ'ラ'サ'カ'ネ(ミ'カ'キ'マ'ル)	1	K62-110		
52	9EV10-901	ミ'カ'キ'座'金	1	V10-901		
53	9E411Y0600	ヒ'ラ'サ'カ'ネ(ミ'カ'キ'マ'ル)	1	411Y0600		
54	9E461Y0600	ハ'ネ'座'金	3	461Y0600		
55	9E461C0500	ハ'ネ'座'金	2	461C0500		
56	9E757G0100	シ'ス'ミ'フ'ラ'ク'	2	757G0100		
57	9EK12D-280	マ'グ'ネ'ッ'ト'フ'ラ'ク'	1	K12D-280		
58	9EK62-501	ホ-ス'ア'ダ'フ'タ-'	2	K62-501		
59	9E554Y0600	ス'ナ'ッ'プ'ビ'ン	1	554Y0600		
60	9EK6-904	ハ'ッ'ク'ア'ッ'プ'リ'ン'ク'	2	K6-904		
61	9EK62-307	マ'ワ'リ'ト'メ'サ'カ'ネ	1	K62-307		
62	9E110Y0614	ホ'ル'ト	1	110Y0614		
63	9EK62-228	ス'ハ'-サ-	1	K62-228		

注記) パッケージ構成部品は、供給可能(供給不可部品を除く)ですが、組立に際して熟練した技術が必要です。パッケージA S S Y供給が望ましい。