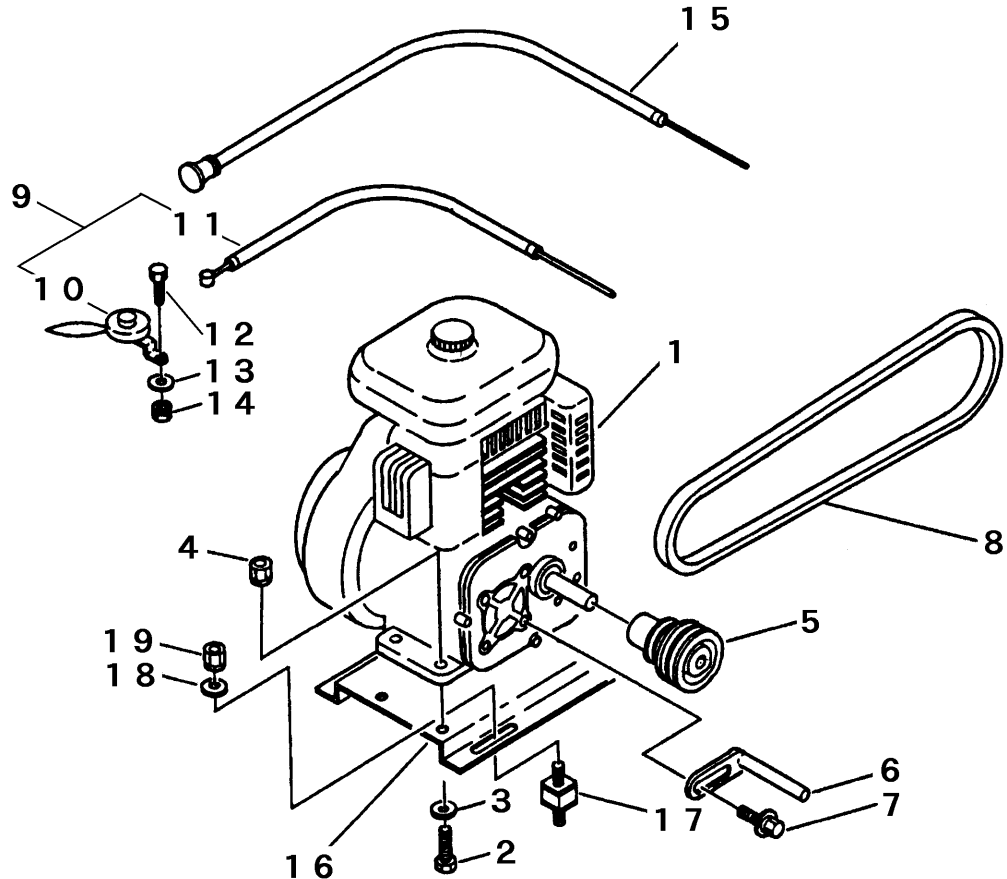


FIG 1 エンジン ENGINE (ROBIN EY40B)



P-6C640-F1G01-P

A	国内・セルナシ
B	輸出・セルナシ
C	国内・セルツキ
D	輸出・セルツキ

見出 NO.	部品番号 PART NO.	部品名称 PART NAME	個数Q'ty				型 寸 DESCRIPTION	適用号機 FROM ~ UP TO SERIAL NO.	備 考 REMARKS
			A	B	C	D			
1	3611 0001 000	エンジン ENGINE	1				EY400BB7742		
1	3611 0003 000	エンジン ENGINE		1			EY400BB7810		
1	3611 0031 000	エンジン ENGINE			1		EY400BS7330		
1	3611 0033 000	エンジン ENGINE				1	EY400BS7310		
2	A110 0110 050	ボルト BOLT	4	4	4	4	M10 x 50		
3	0350 0141 022	PW WASHER	4	4	4	4	10 x 22 x 1.6		
4	H301 0110 001	Sナット NUT	4	4	4	4	M10		
5	3611 0006 011	エンジンプーリ PULLEY	1	1	1	1	110	NO.6250662 ~	
5	3611 0006 000	エンジンプーリ PULLEY	1	1	1	1		~ NO.6250661	
6	3611 0008 000	ベルトストッパー STOPPER	2	2	2	2	A		
7	H174 0108 016	セムスC BOLT	2	2	2	2	M8 x 16		
8	0852 1300 037	Vベルト V-BELT	2	2	2	2	SB37		
9	3611 0050 500	スロットルレバーASSY LEVER	1	1	1	1			
10	3611 0051 000	スロットルレバー LEVER	1	1	1	1	E321186		
11	3609 0101 000	スロットルワイヤー WIRE	1	1	1	1	WG014003		
12	A100 0106 016	ボルト BOLT	2	2	2	2	M6 x 16		
13	0350 0130 613	PW WASHER	2	2	2	2	6 x 13 x 1.0		
14	H300 0106 001	Sナット NUT	2	2	2	2	M6		
15	3205 0109 000	チョークワイヤー WIRE	1	1	1	1	WG053023-02		
16	3611 0101 000	エンジンベース BASE	1	1	1	1			
17	3611 0103 000	ボウシゴム INSULATOR	4	4	4	4	B-20		
18	0350 0140 822	PW WASHER	8	8	8	8	8 x 22 x 1.6		
19	H301 0108 001	Sナット NUT	8	8	8	8	M8		